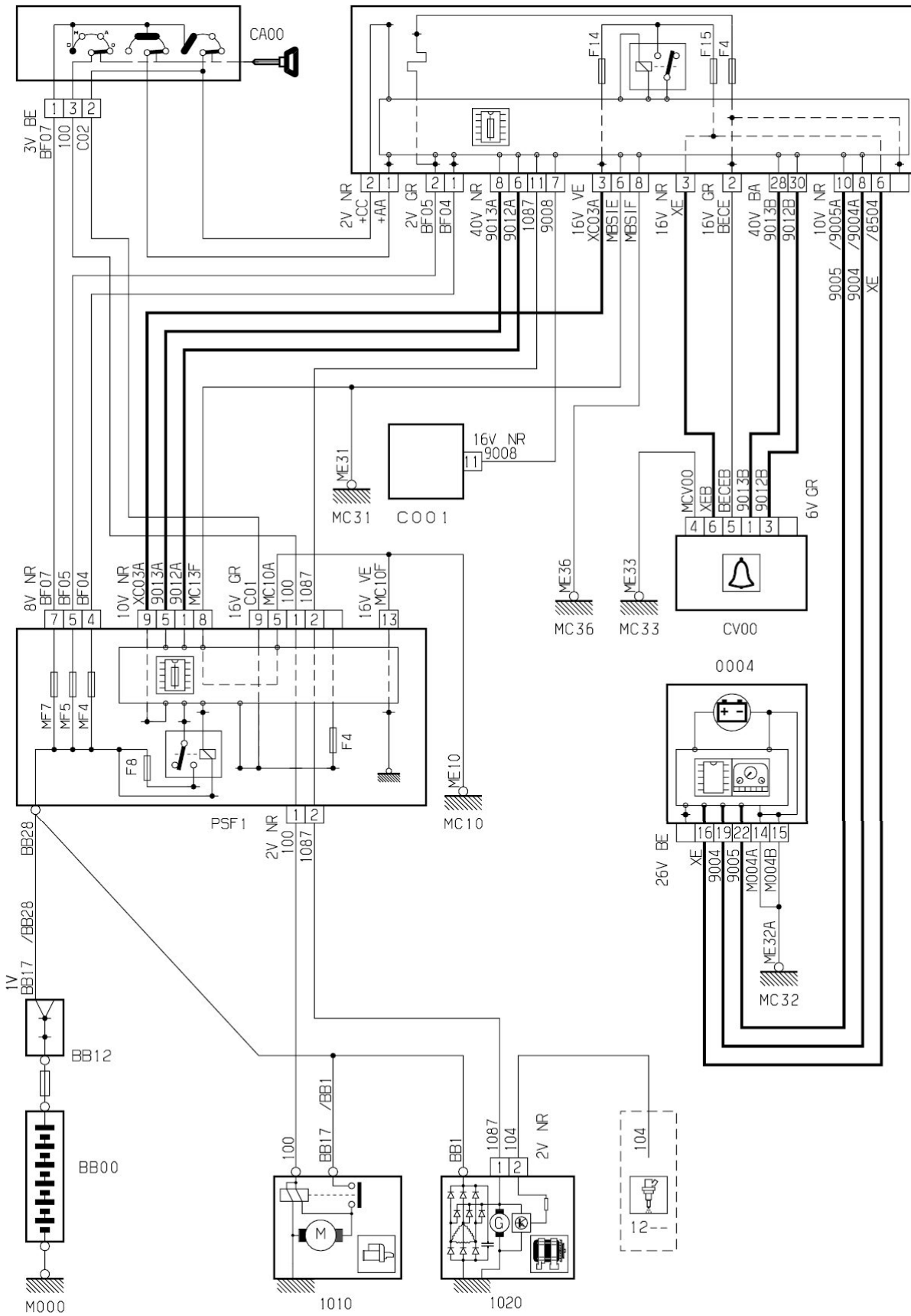


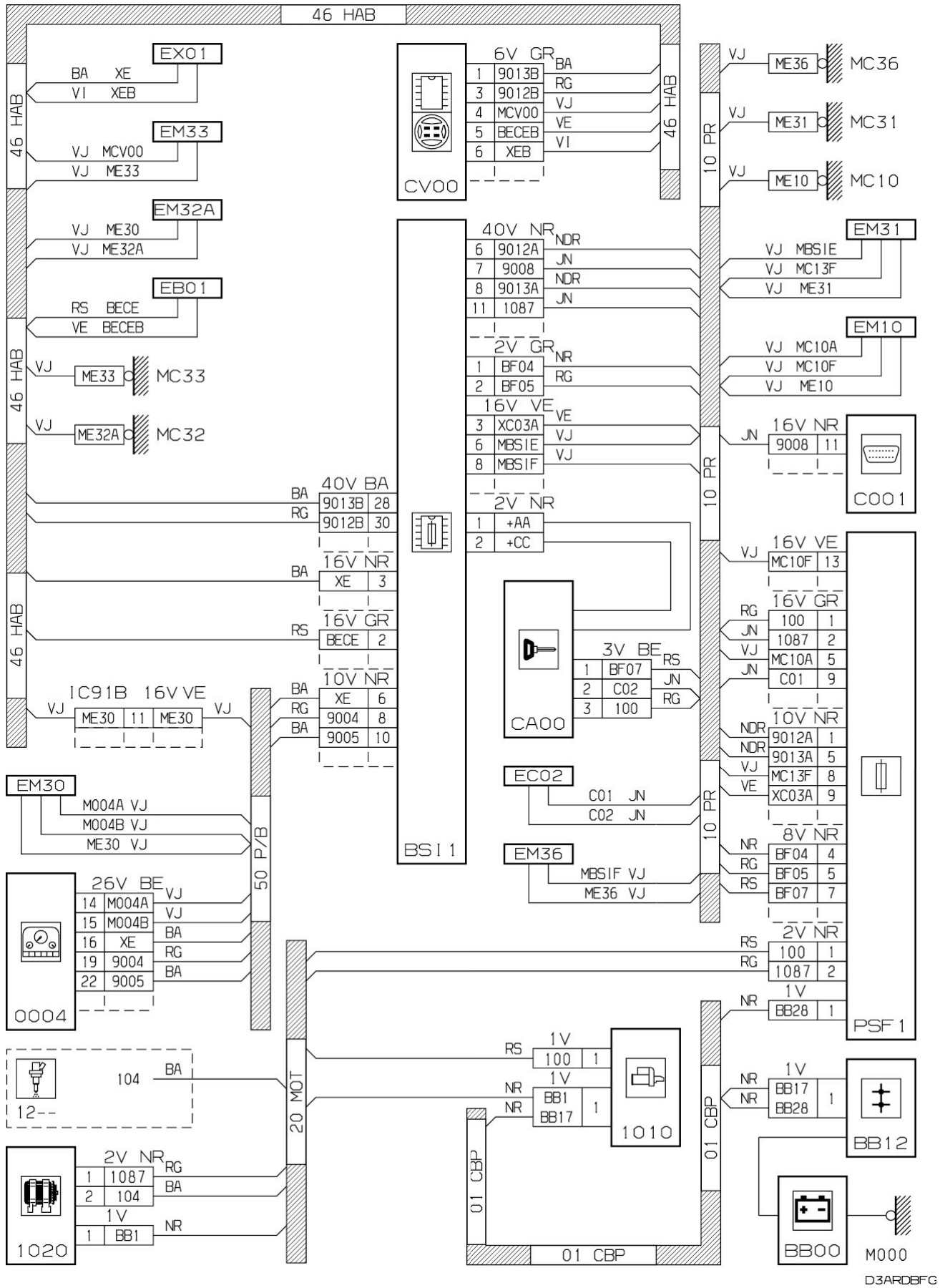
принцип

BS11

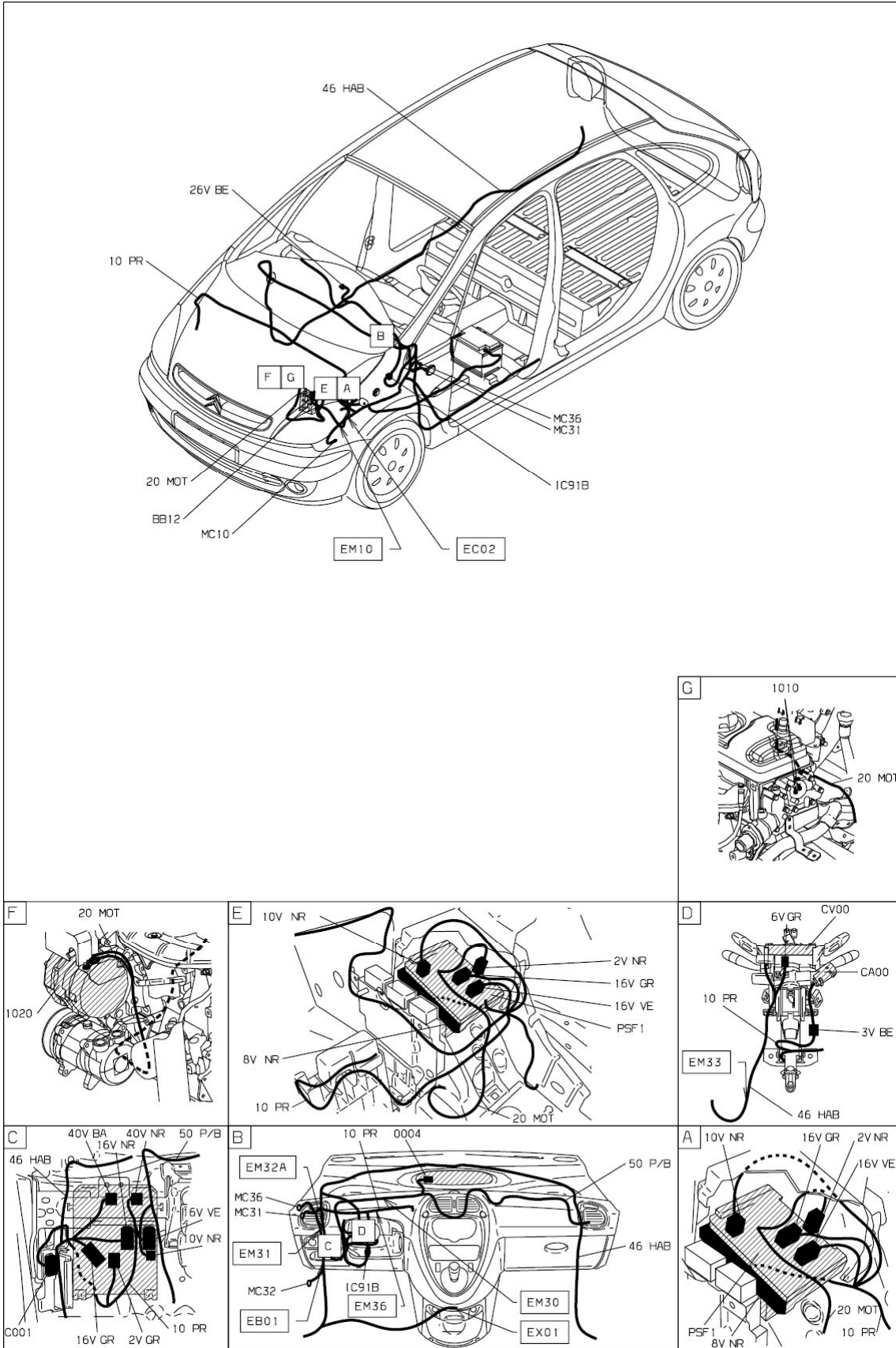


D3ARBFR

прокладка трубопроводов (кабелей, тросов)



D3ARDBFG



D3ARDBF I