

23 мая 2010 г.
20:17

СЛИВ – ЗАПОЛНЕНИЕ - ПРОКАЧКА : ГИДРАВЛИЧЕСКАЯ СИСТЕМА РУЛЕВОГО УПРАВЛЕНИЯ С УСИЛИТЕЛЕМ :

РУЛЕВОЙ ПРИВОД С УСИЛИТЕЛЕМ

1. Рекомендуемые приспособления и инструмент

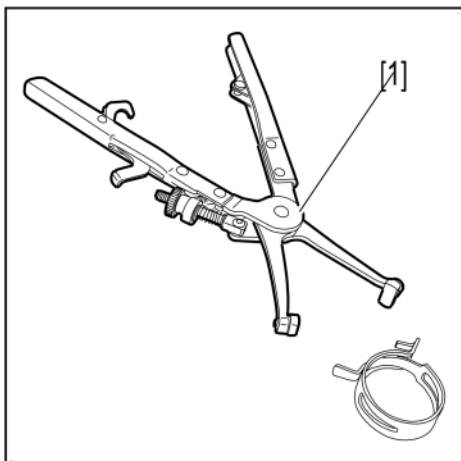


Рисунок : E5XP059C

/ 1 / съемник для гибких хомутов 9029-Т .

2. Слив

Completely empty the reservoir using the syringe .

Повернуть рулевое колесо в крайнее положение в каждую сторону .

ВНИМАНИЕ : 1/3 oil remains in the reservoir integrated with the power steering pump .

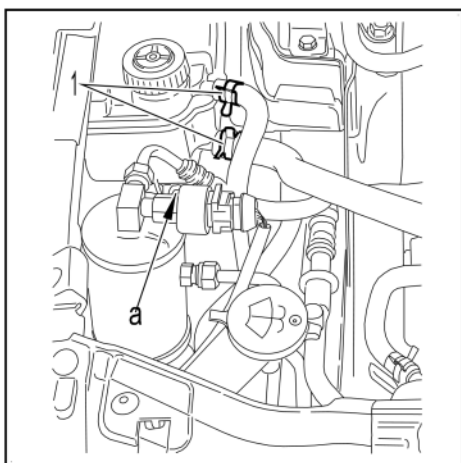


Рисунок : В3ЕP078C

Снимите :

- Хомуты (1) С помощью приспособления [1]

- The fuel tank piping
- Гайка , В " а "
- Топливный бак

Clean the reservoir .

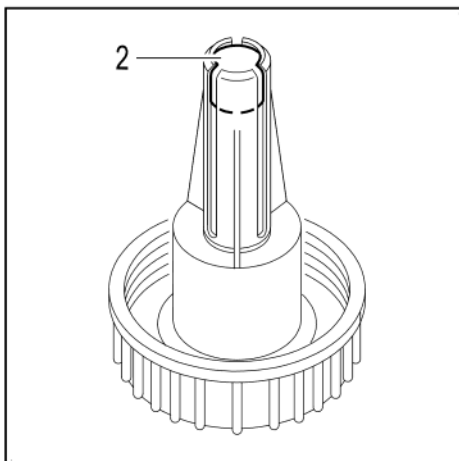


Рисунок : B3EP047C

Clean the magnet (2) .

Установите :

- Топливный бак
- Дюритовые патрубки
- Хомуты (1) С помощью приспособления [1]
- Заглушку

Залейте в бачок рекомендуемую рабочую жидкость : TOTAL ATX .

3. Прокачка

3.1. При заглушенном двигателе

Повернуть рулевое колесо в крайнее положение в каждую сторону .
Keep the fluid level topped up .

3.2. При работающем двигателе

Повернуть рулевое колесо в крайнее положение в каждую сторону .
Keep the fluid level topped up .