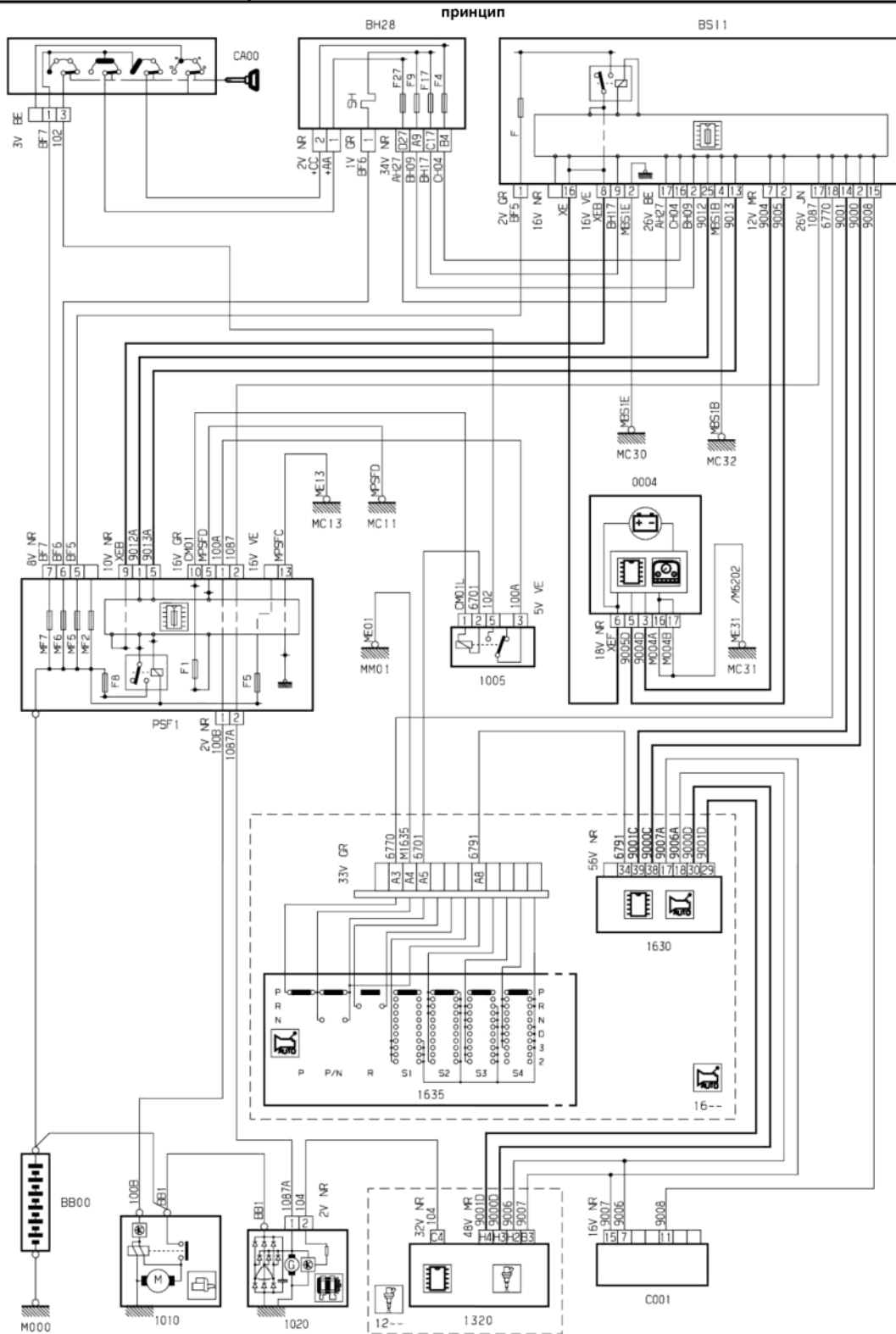
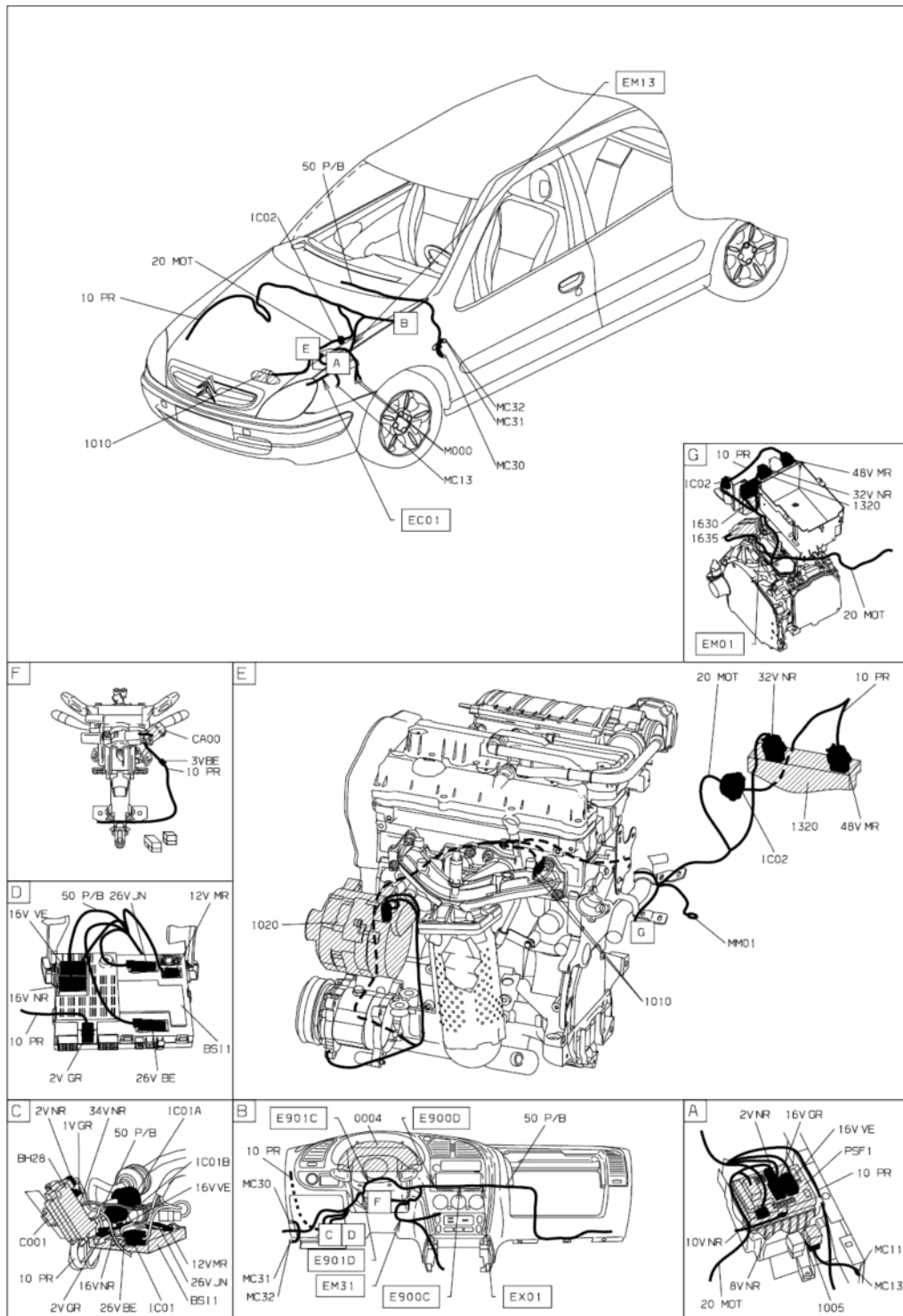


22 мая 2010 г.
13:54

| | |
|-----------------------|---------------------------------------|
| автомобиль : XSARA II | OPR : 9480 |
| область | 10 силовой агрегат |
| составные части | функция запуск двигателя TU5JP4 (NFU) |



D3AR29 1R



D3AR291 I

собственность PSA Peugeot Citroen

22/05/2010