

СНЯТИЕ - УСТАНОВКА : КОНТАКТНОЕ КОЛЬЦО ПИРОТЕХНИЧЕСКОГО ВОСПЛАМЕНИТЕЛЯ

1. Защита

ОБЯЗАТЕЛЬНО : Перед проведением любых работ : Соблюдайте меры предосторожности.

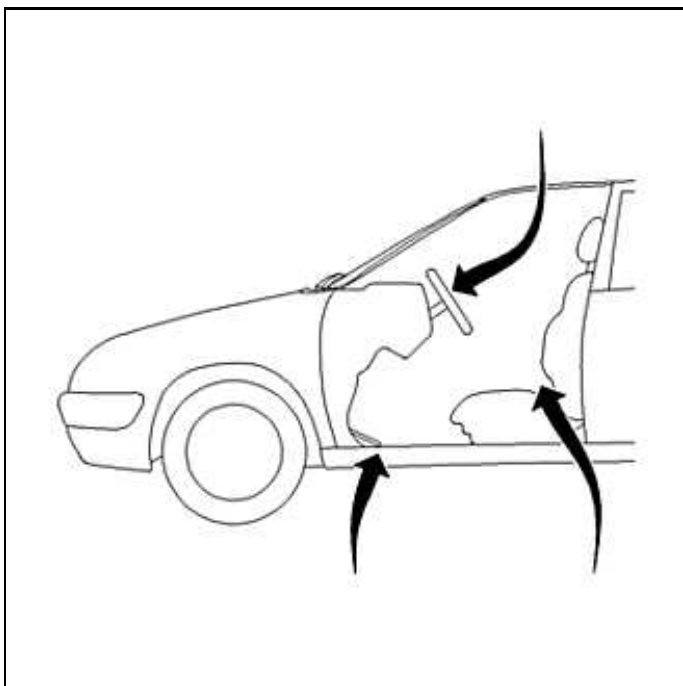


Рисунок : E1AP081C

Защитить элементы салона :

- Сиденье водителя
- НАПОЛЬНЫЙ КОВРИК (со стороны водителя)
- Рулевое колесо

2. Предварительные операции

Выполните следующие операции :

- Включить зажигание
- Проверьте функционирование сигнализатора подушек безопасности, расположенного на панели управления (сигнализатор подушек безопасности включается, а затем гаснет)
- Выньте ключ зажигания
- Отключите отрицательную клемму аккумуляторной батареи
- Подождите как минимум 2 минут (при ненормальной работе сигнализатора подушек безопасности подождите 10 минут)

3. Снятие

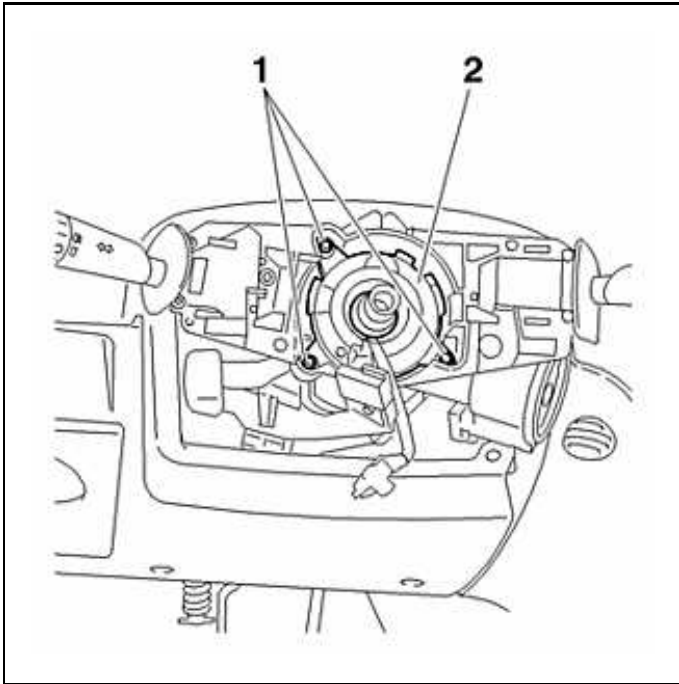


Рисунок : C5FP07AC

Снимите подушку безопасности .

Снять :

- Рулевое колесо , Выставить колеса по прямой линии
- 3 болтов (1)

Отсоединить разъемов .

Remove the rotary contact of the airbag pyrotechnic ignition device (2).

4. Установка

ПРИМЕЧАНИЕ : Соблюдайте необходимые меры предосторожности.

ВНИМАНИЕ : Align the arrows " a" with the wheels in the straight ahead position.

Установка производится выполнением операций по снятию в обратном порядке.

ОБЯЗАТЕЛЬНО : Проверьте функционирование сигнализатора подушек безопасности, расположенного на панели управления , Включить зажигание, Сигнализатор подушек безопасности включается и светится в течении 6 секунд (не менее).