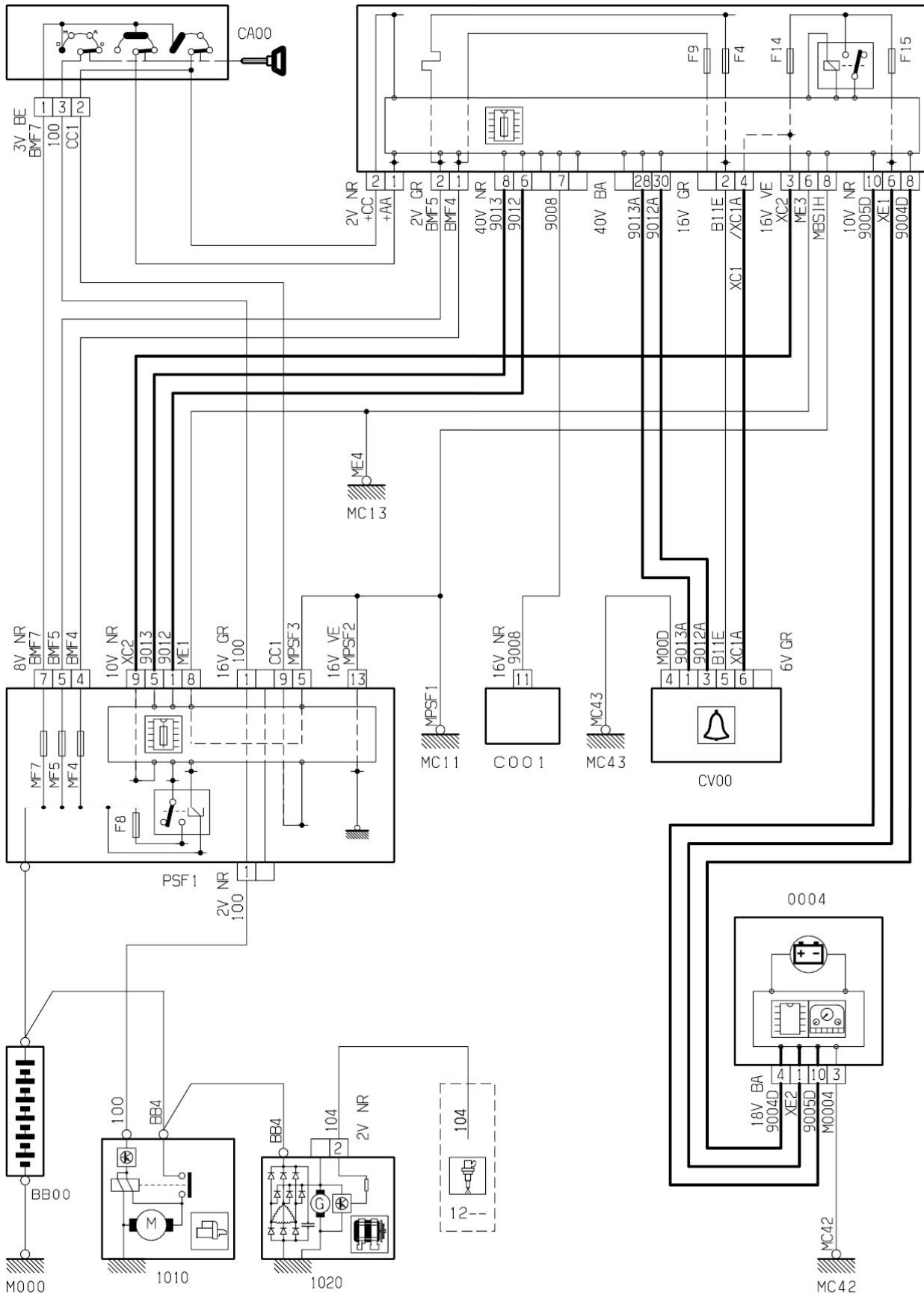


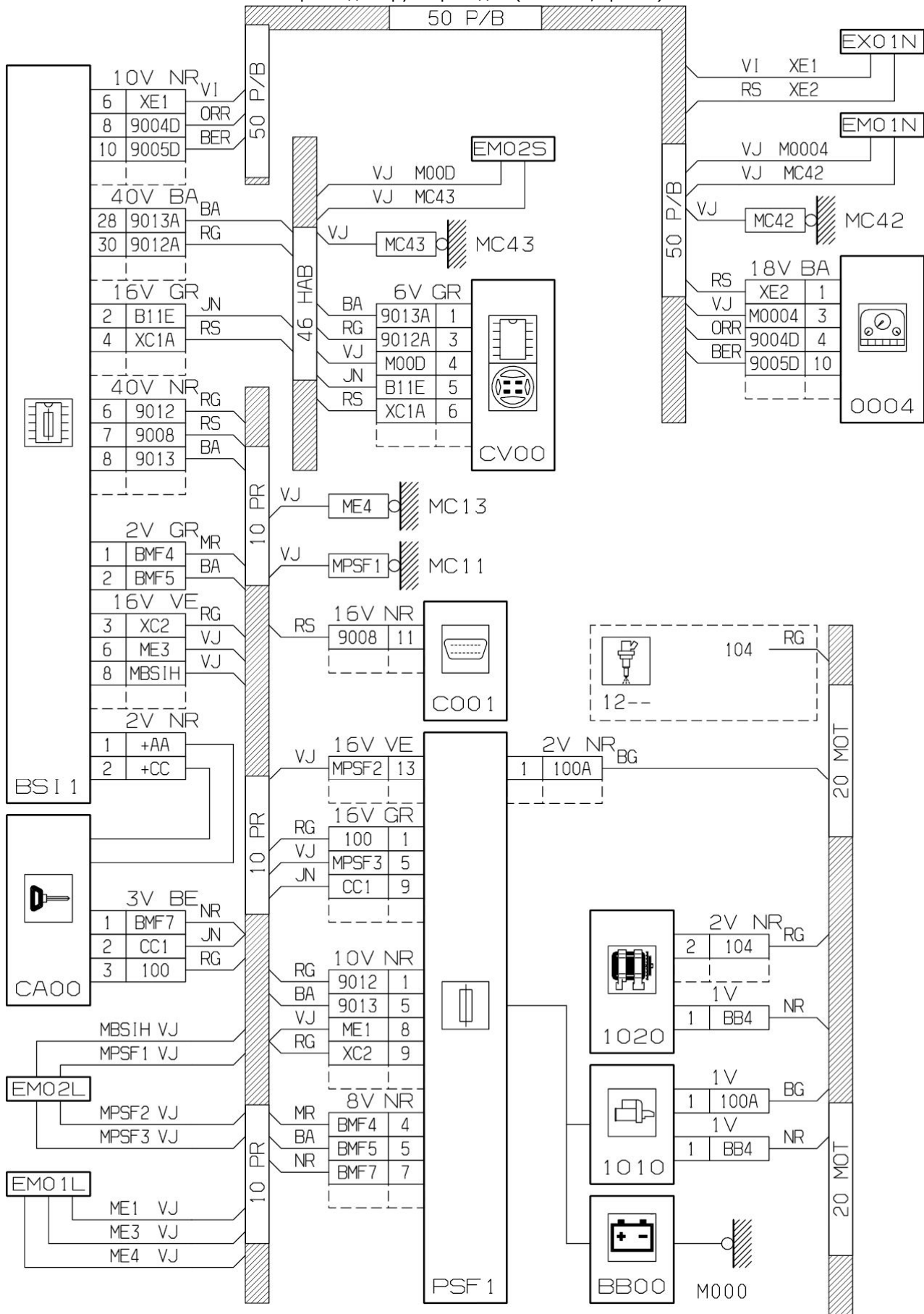
принцип

BS11

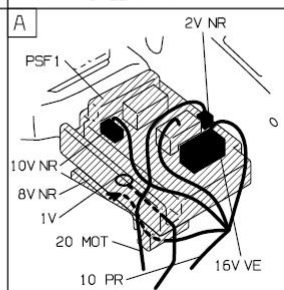
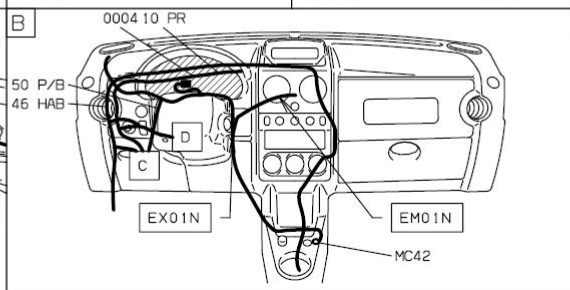
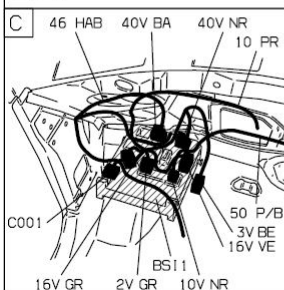
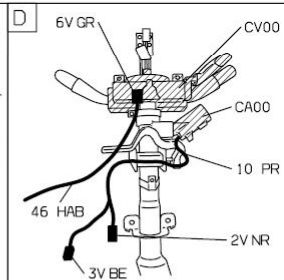
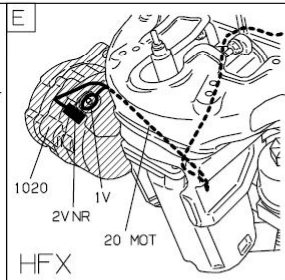
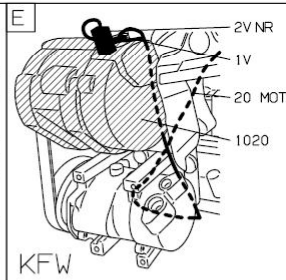
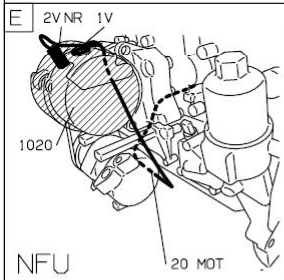
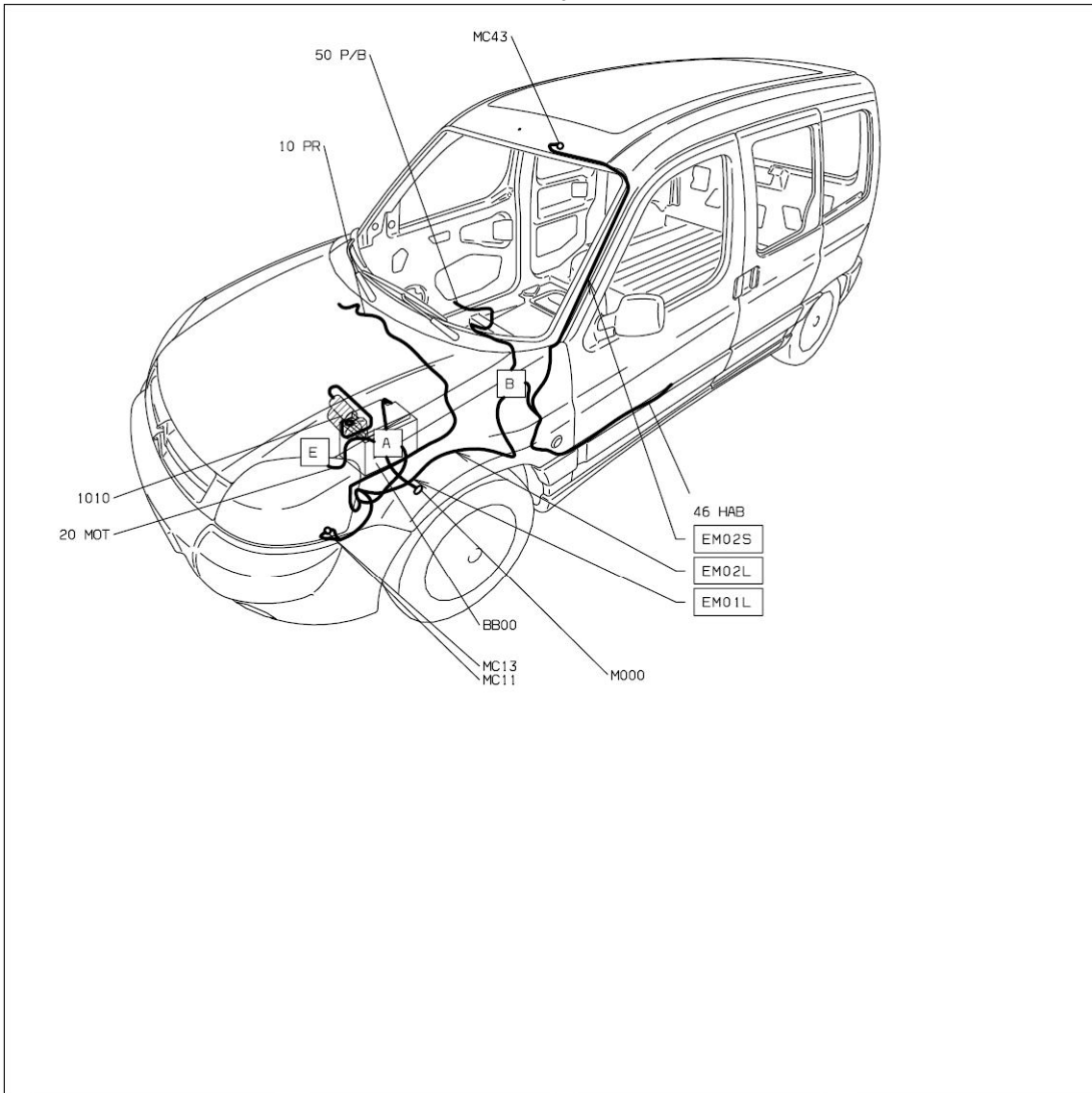


D3AREZDR

прокладка трубопроводов (кабелей, тросов)



D3AREZDC



D3AREZDI