

СНЯТИЕ – УСТАНОВКА : ТУРБОКОМПРЕССОР С РЕГУЛИРУЕМОЙ ГЕОМЕТРИЕЙ (GARETT)

ОБЯЗАТЕЛЬНО : Соблюдайте требования обеспечения безопасности  .

1. Снятие

Отсоедините аккумуляторную батарею.

Снимите декоративную крышку двигателя.

ВНИМАНИЕ : Защитить ребра радиатора системы охлаждения от повреждений.

Снять каталитический нейтрализатор и сажевый фильтр в сборе.

ВНИМАНИЕ : Заглушить входную и выходную горловины турбокомпрессора.

Снимите :

- Впускной воздушный патрубок турбокомпрессора
- Глушитель шума турбокомпрессора

ПРИМЕЧАНИЕ : Снимите глушитель шума турбокомпрессора, наклонив его относительно оси коллектор турбокомпрессора.

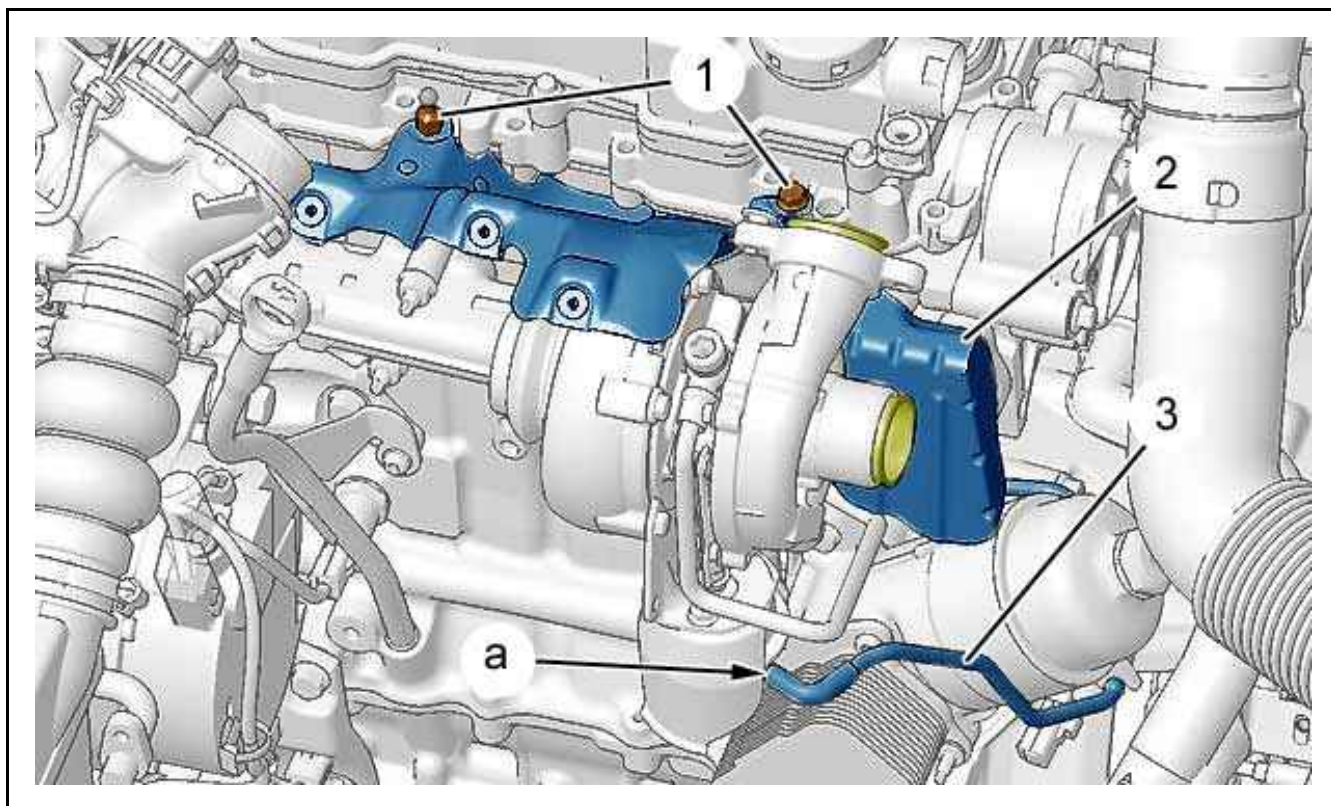


Рисунок : B1BM1FCD

Снимите :

- болтов (1)
- Термозащитный экран (2)

Отсоедините вакуумную трубку (3) (В "а").

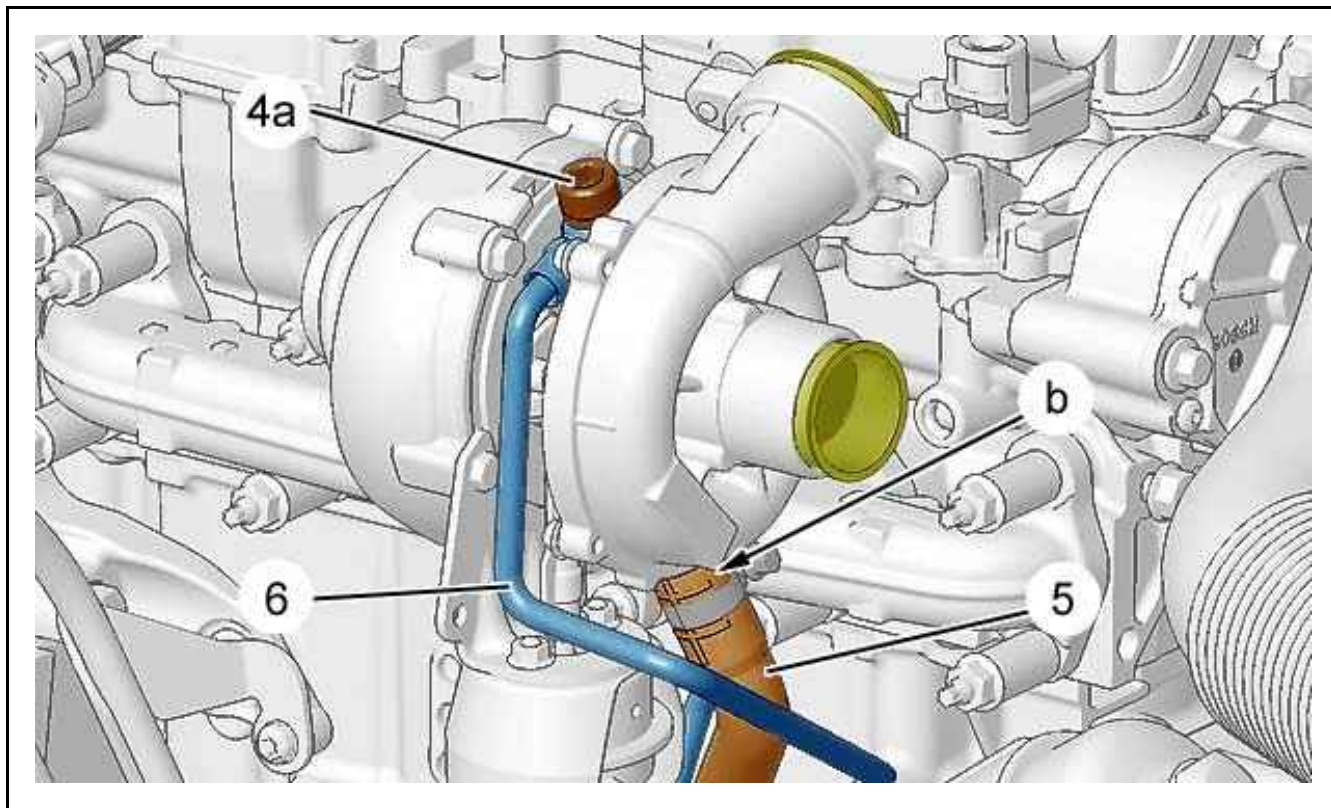


Рисунок : B1HM0YXD

ВНИМАНИЕ : Закрывать отверстия смазки турбокомпрессора.

Отсоединить трубопровод возврата масла (5) (В "b").

ВНИМАНИЕ : При отворачивании соединительных элементов трубок следите за тем, чтобы они не провернулись (При необходимости удерживайте их).

Снять в сборе масляный трубопровод (6), винт с полый головкой (4) и уплотнительные кольца.

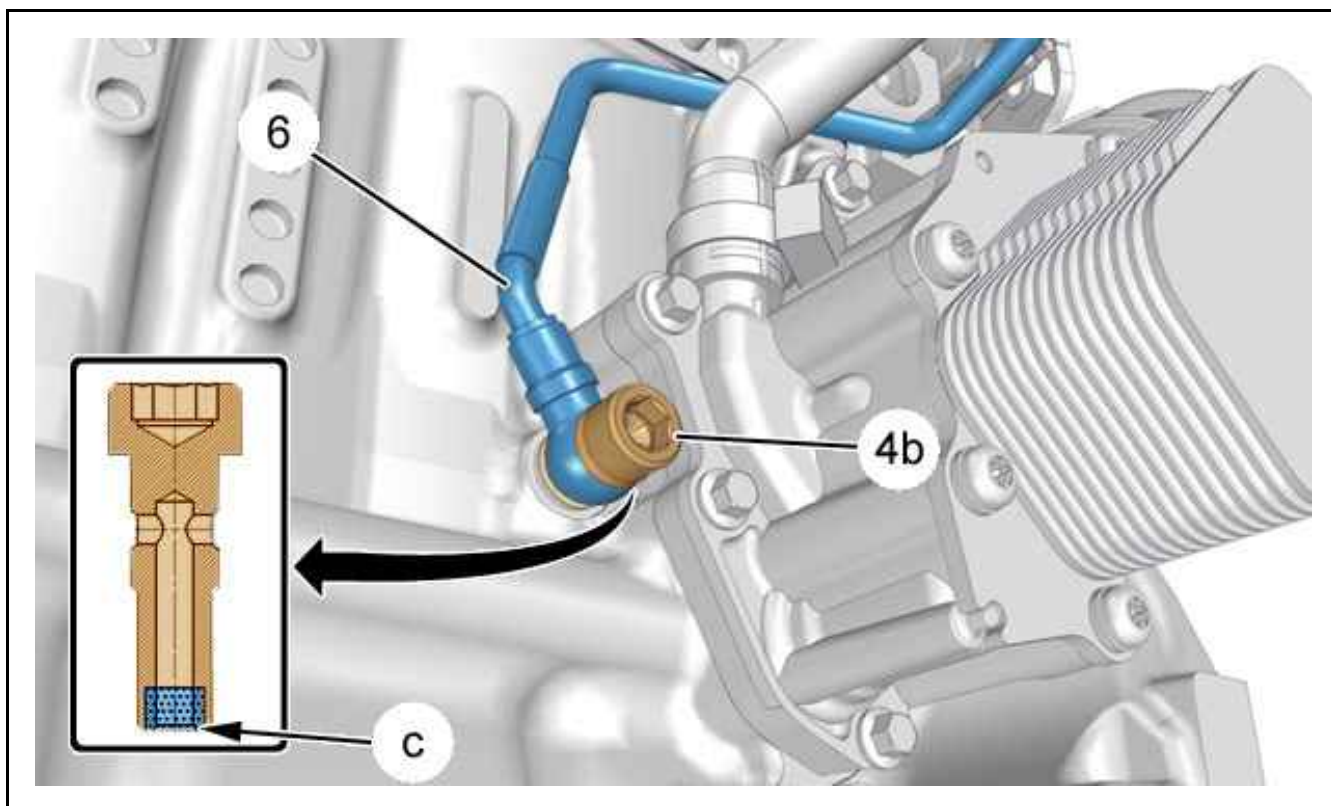


Рисунок : B1FM03BD

ПРИМЕЧАНИЕ : Проверьте наличие сетки в зоне "с" на болте (4b). Снимите (При необходимости) ; (с помощью отверток.

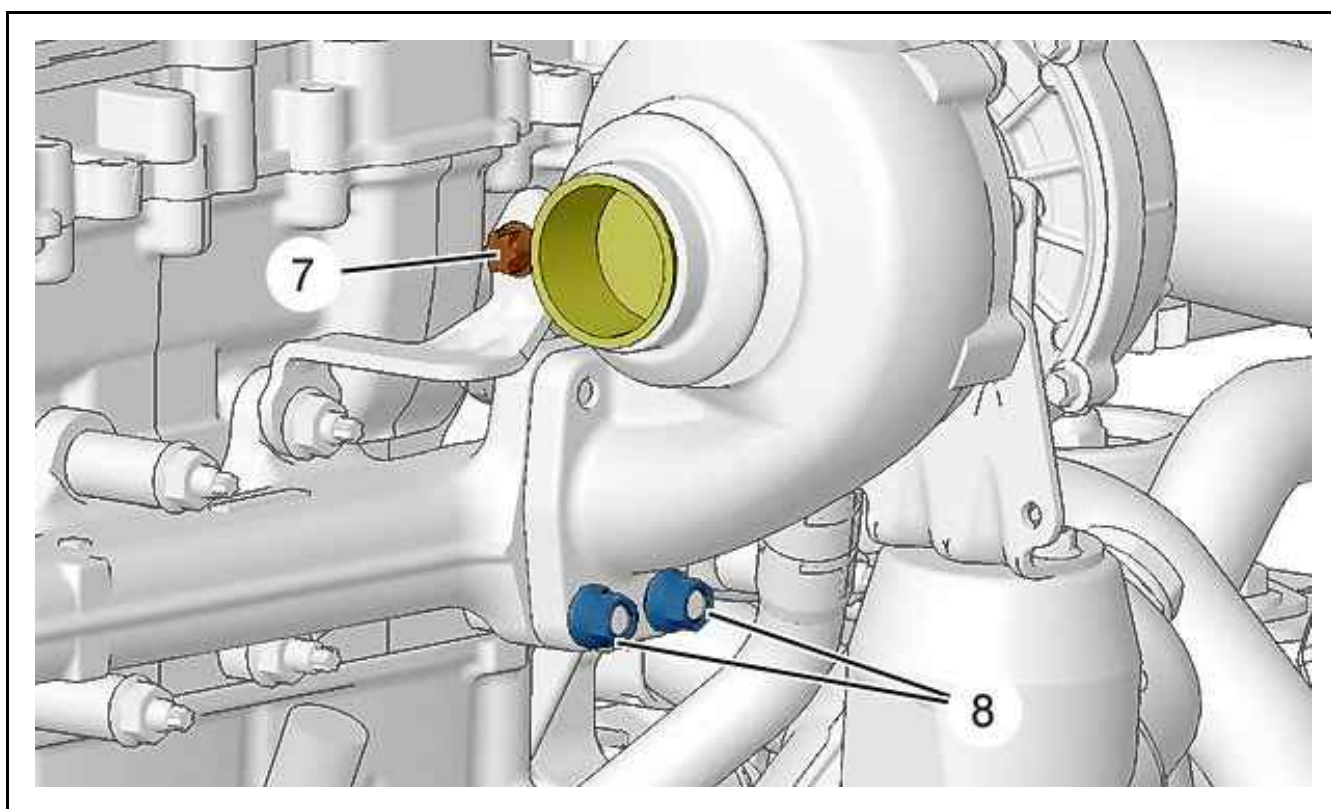


Рисунок : B1HM0YYD

Снимите :

- Болт (7)
- гайки (8)

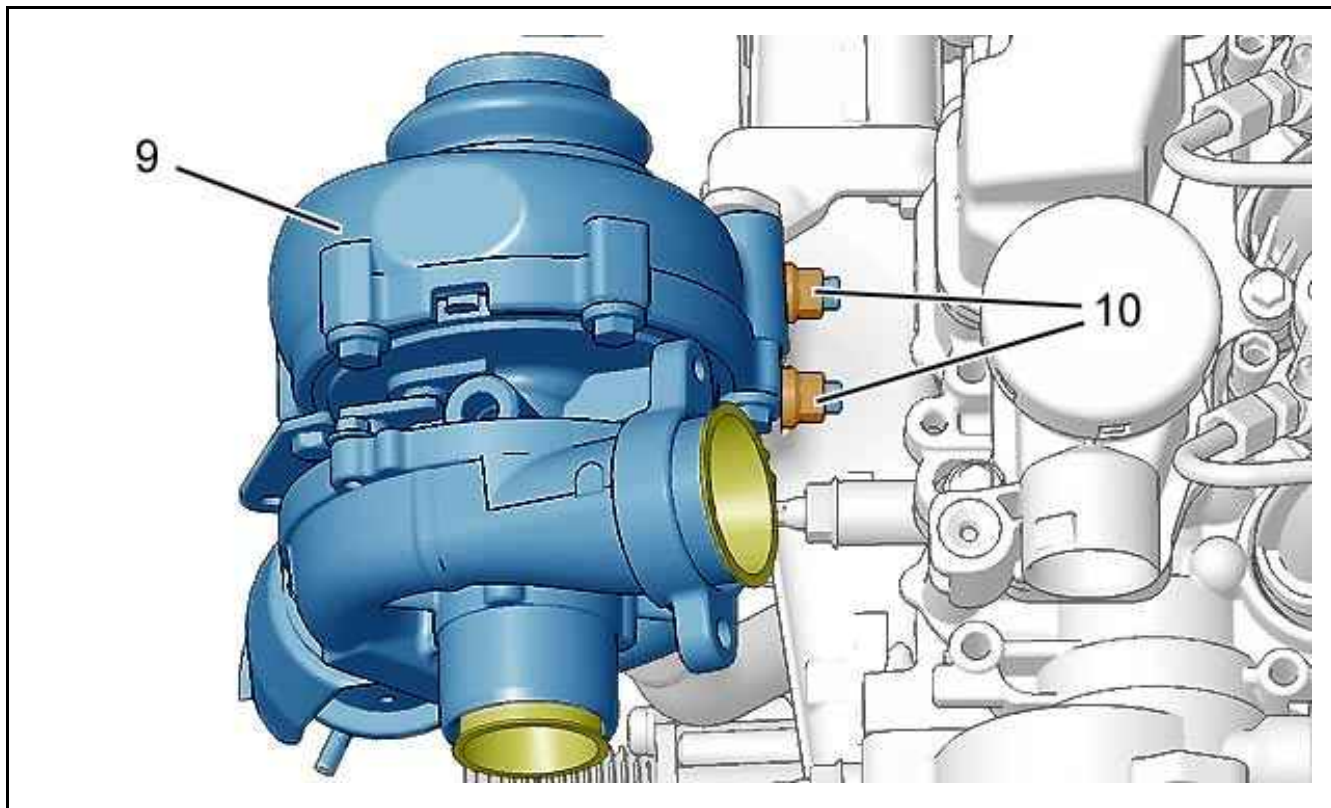


Рисунок : B1HM0YZD

Снимите :

- гайки (10)
- Турбокомпрессор (9)

ВНИМАНИЕ : Защитить : Выпускной коллектор ; С помощью заглушки .

2. Проверка

Осмотрите систему воздухоочистителя.

Проверьте :

- Воздушные патрубки
- Состояние и правильное позиционирование трубки подвода разрежения к турбокомпрессору

Проверить отсутствие посторонних тел в следующих элементах :

- Контур впуска воздуха
- Коллектор отработавших газов (риск разрушения турбокомпрессора при его включении)

Очистите поверхность выпускного коллектора турбокомпрессора .

Убедиться в чистоте соединения масляного контура.

ВНИМАНИЕ : Использовать рекомендованные винты и гайки (сопротивление нагреву).

Заменить :

- Гайки крепления турбокомпрессора
- Кожаные уплотнители полых болтов смазки турбокомпрессора
- Хомуты каталитического нейтрализатора

3. Установка

ВНИМАНИЕ : При обратной установке все снятые уплотнители должны быть заменены на новые уплотнители

ВНИМАНИЕ : При снятии : Снимите заглушки с турбокомпрессора в последний момент.

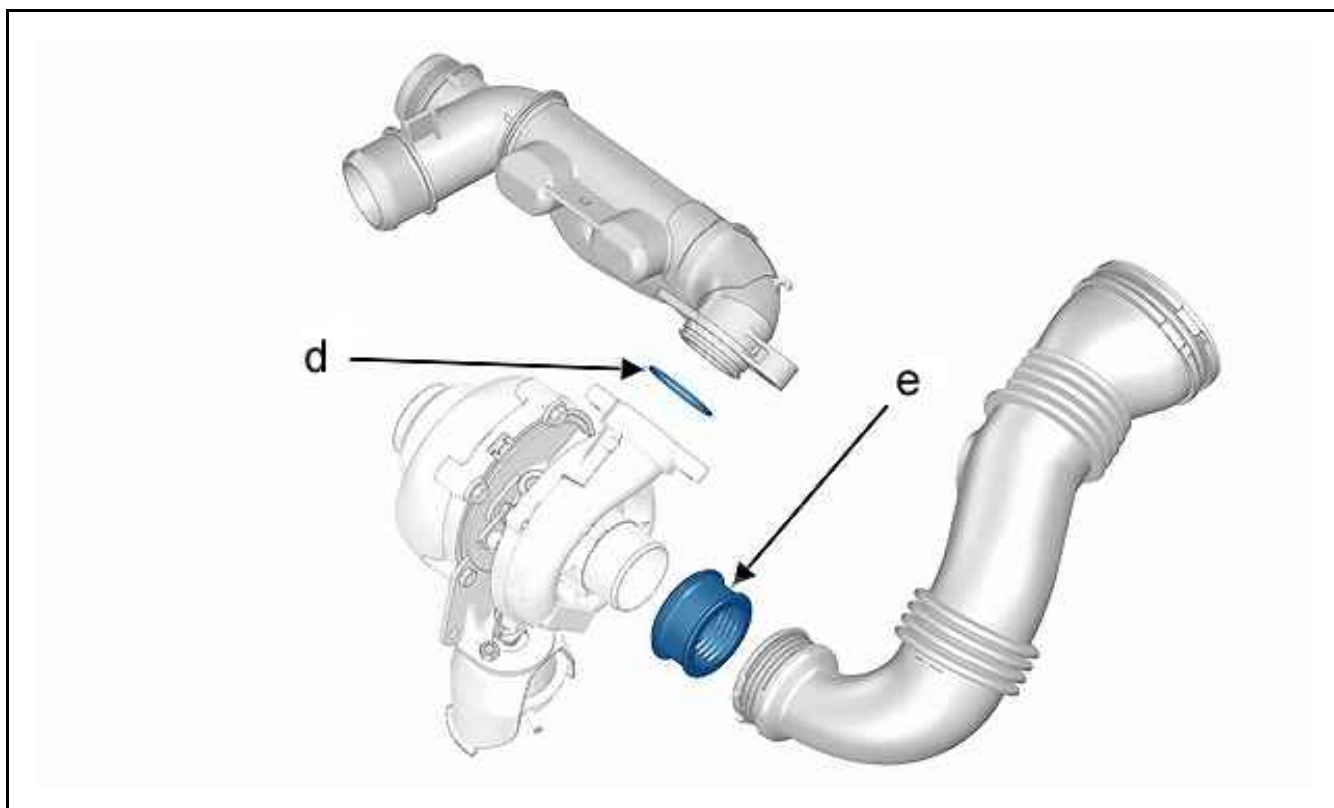


Рисунок : B1HM0Z0D

Замените прокладки "d" и "e" турбокомпрессора.

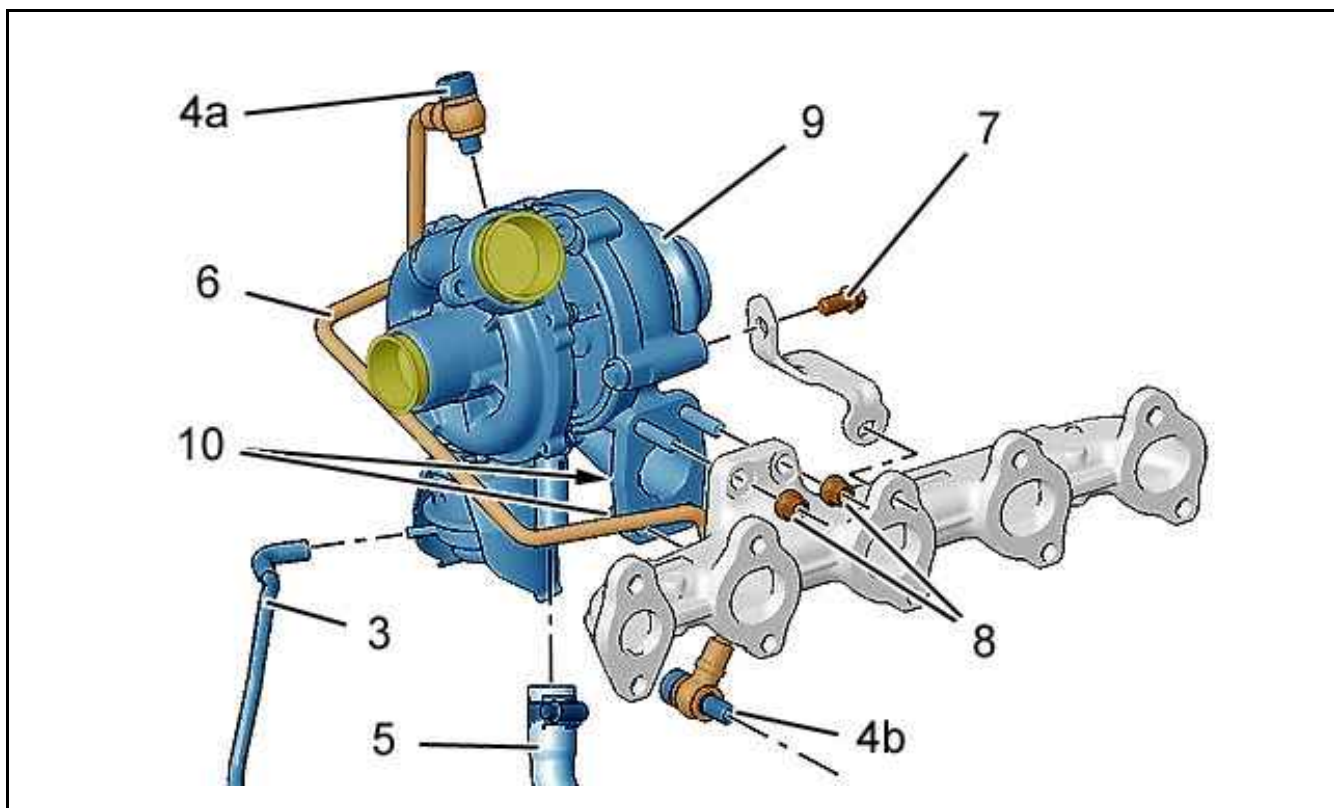


Рисунок : B1HM0Z1D

ВНИМАНИЕ : Очистите соединяемые поверхности с помощью сертифицированного средства для удаления остатков металла. Не используйте ни абразив, ни царапающие инструменты на соединяемых плоскостях. На плоскостях прокладки не должно быть следов ударов или царапин.

ВНИМАНИЕ : Выполните предварительный монтаж элементов турбокомпрессора, чтобы подогнать их положение (Перед окончательной затяжкой).

ВНИМАНИЕ : Систематически заменять : Гайки (8), (10) и болт (7).

Подсоедините турбокомпрессор к выпускному коллектору.

Расшплинтовать :

- гайки (8), (10) (новые гайки)
- Болт (7) (новый)

Установить в сборе масляный трубопровод (9), винт с полый головкой (7) и уплотнительные кольца (новые).

Затяните :

- Гайки (8), (10) моментом $2,6 \pm 0,6$ дН.м
- Болт (7) моментом $2,5 \pm 0,3$ дН.м

ВНИМАНИЕ : При снятии смазать конец трубопровода возврата масла моторным маслом.

Подсоединить :

- Трубопровод возврата масла (5)
- Трубку разрежения (3)

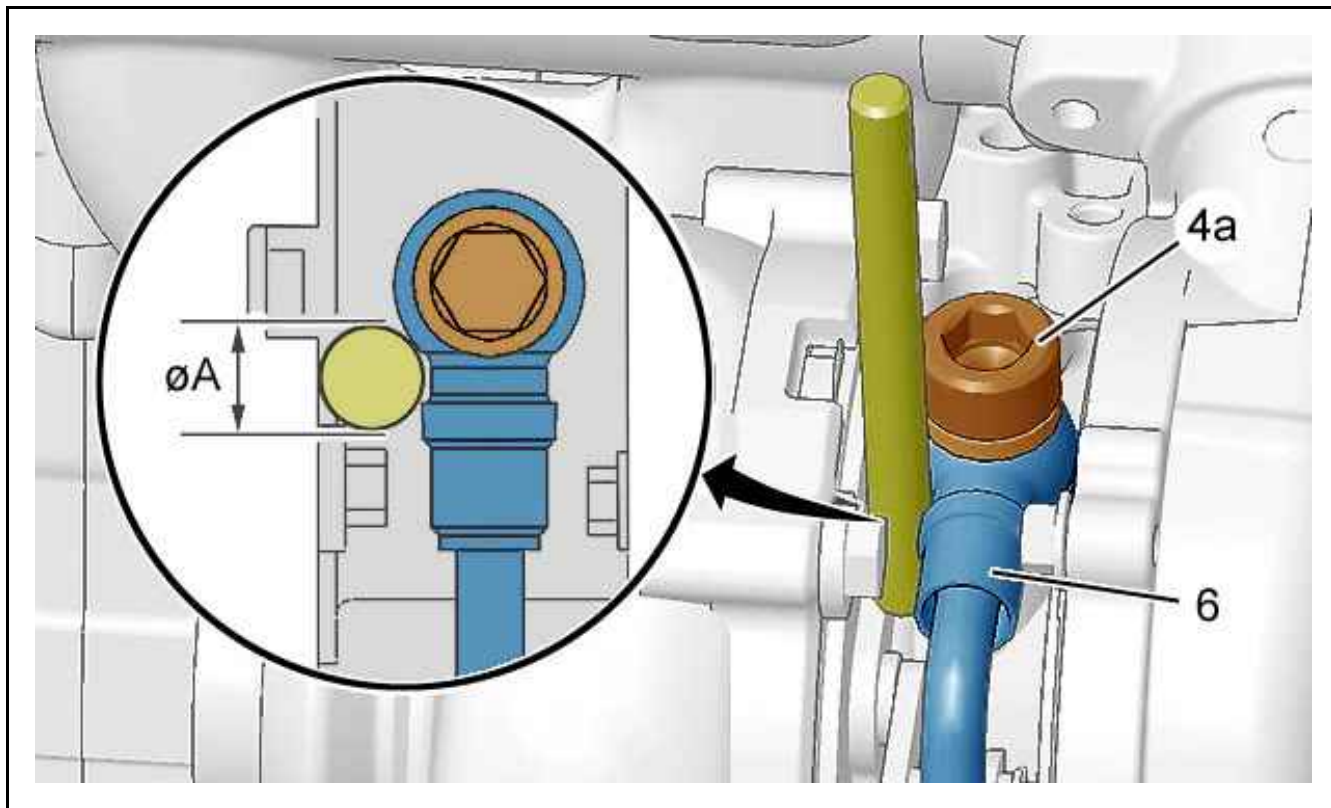


Рисунок : B1BM1FDD

Метод затяжки верхнего соединительного элемента трубки :

- Установите вертикально штифт диаметром "A" = 8,5 мм ; Как показано выше
- Затяните болт (4а), удерживая соединительный элемент с помощью штифта ; Затяните моментом $3 \pm 0,4$ дН.м

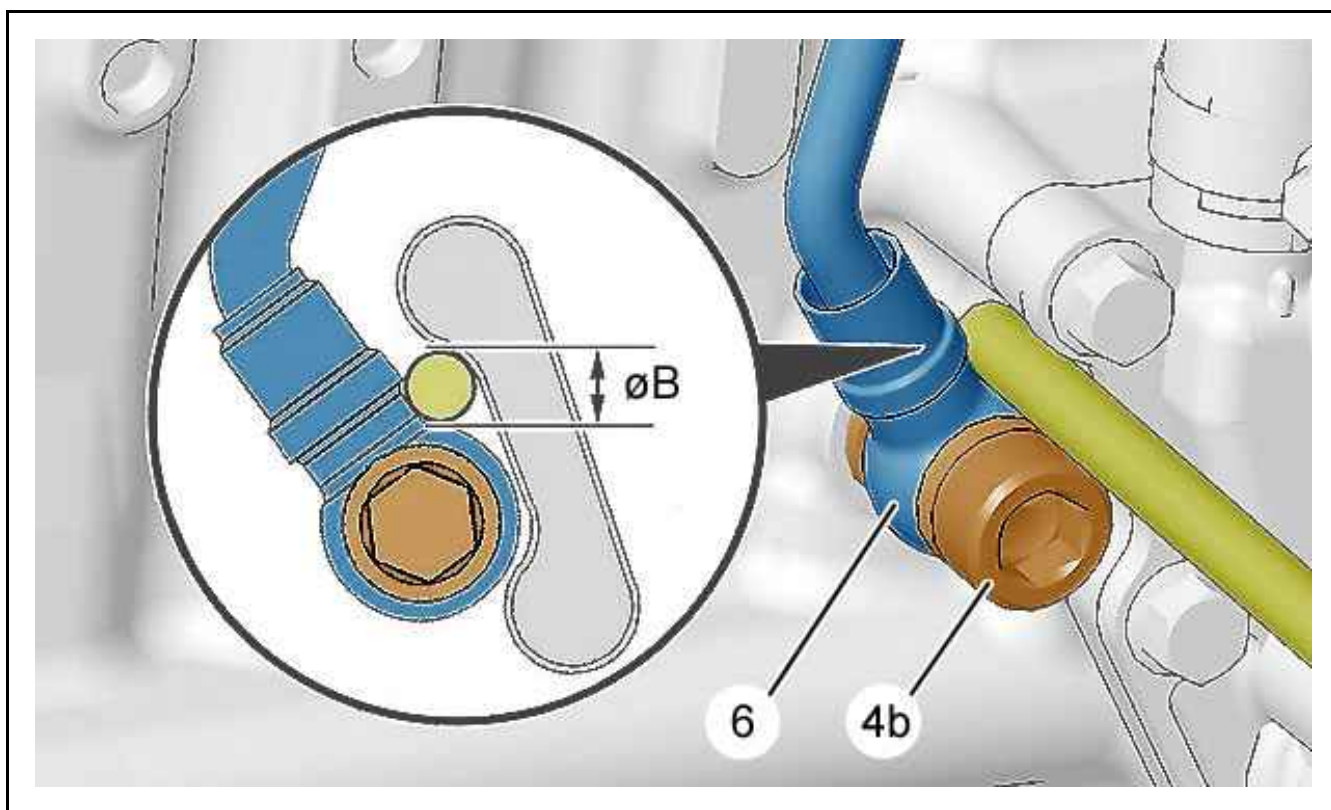


Рисунок : B1BM1FED

Метод затяжки нижнего соединительного элемента трубки :

- Установите горизонтально штифт диаметром "B" = 7,5 мм ; Как показано выше

- Затяните болт (4b), удерживая соединительный элемент с помощью штифта ; Затяните моментом $3 \pm 0,4$ дН.м

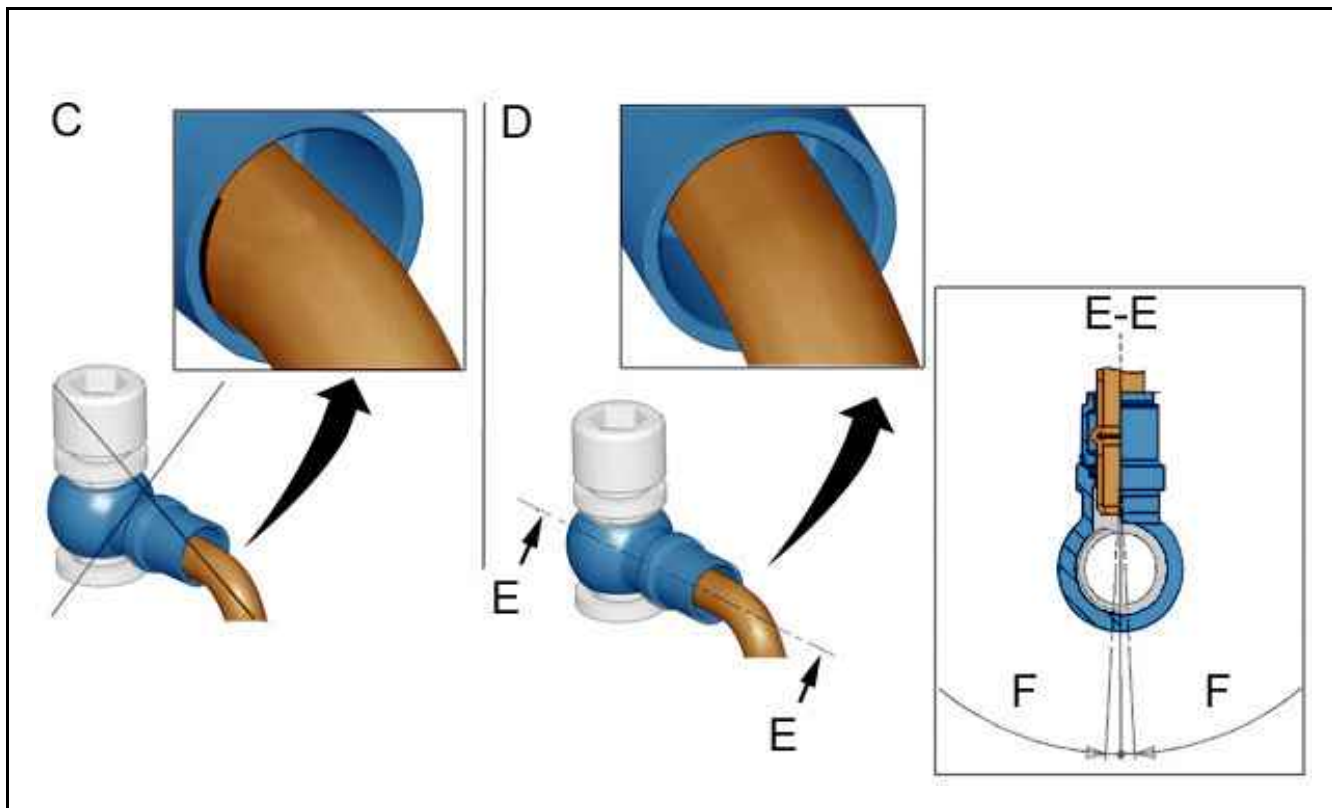


Рисунок : B1HP2SWD

"C" Неправильный монтаж смазочной трубки .

"D" Правильный монтаж смазочной трубки .

"F" Разрешенный угол отклонения : 3° (0 ; +0,2).

ВНИМАНИЕ : Прикладывание усилия к масляной трубке приведет к утечкам масла ; После затяжки соединительных элементов проверьте свободу покачивания трубки для смазки ; В противном случае повторите операцию затяжки крепежных элементов трубки и замените уплотнители .

ВНИМАНИЕ : Произведите черновую установку, чтобы отрегулировать положение узла катализатор-сажевый фильтр.

Установить каталитический нейтрализатор и сажевый фильтр в сборе.

Установить :

- Термозащитный экран (2)
- болтов (1)
- Глушитель шума турбокомпрессора
- Впускной воздушный патрубок турбокомпрессора

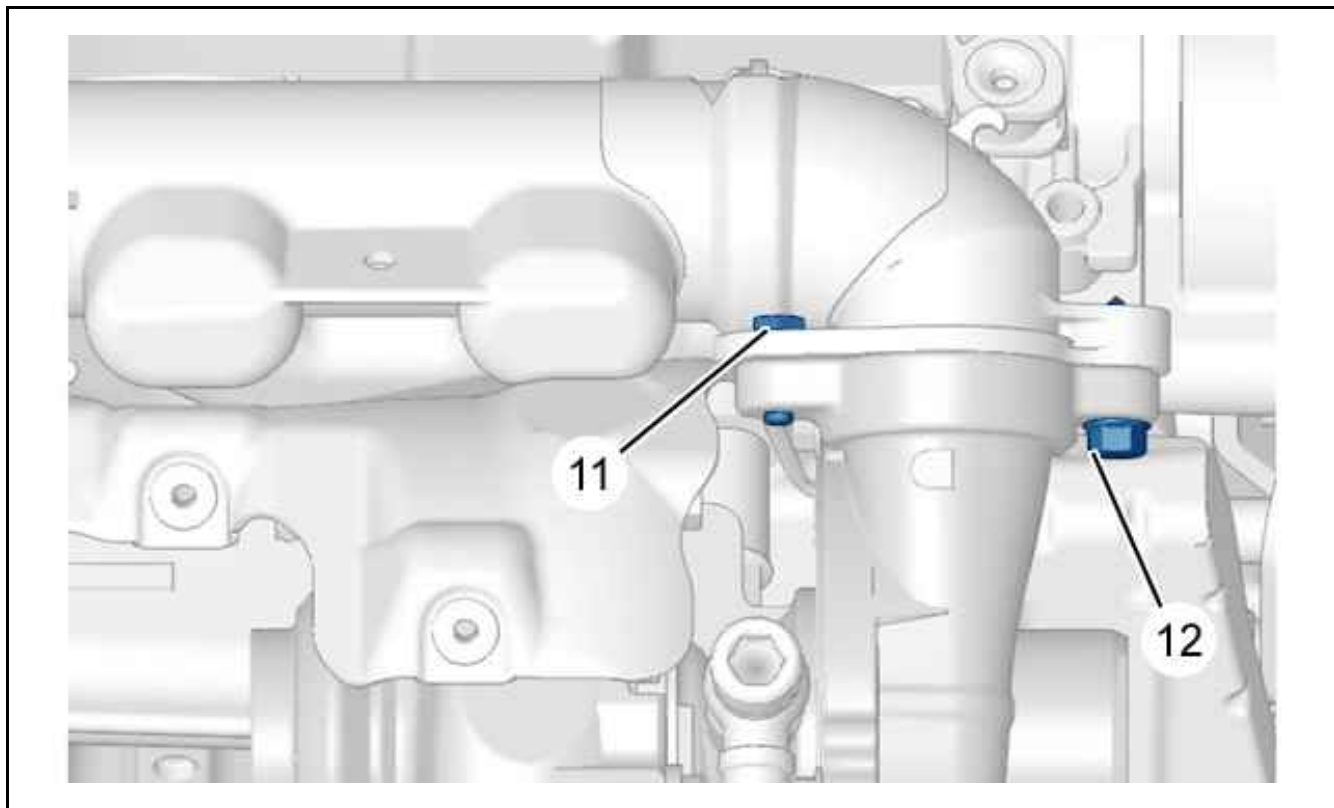


Рисунок : B1HM0ZND

Затяните :

- Болт (11) моментом $1 \pm 0,1$ дН.м
- Болт с заплечиками (12) ; Моментом $0,5 \pm 0,1$ м.дН

Снова подсоедините аккумуляторную батарею.

ВНИМАНИЕ : Выполнить операции, которые необходимо произвести после подключения аккумуляторной батареи.

4. Меры предосторожности, которые необходимо предпринять, прежде чем начинать движение автомобиля

Отсоединить разъемы дизельных форсунок.

Поворачивайте двигатель с помощью стартера в течение 15 секунд.

Подключить : Разъемы дизельных форсунок .

Дайте двигателю поработать в течение 30 секунд, прежде чем увеличивать нагрузку.

После запуска двигателя проверьте герметичность всех соединительных элементов труок.

Стереть ошибки из памяти ; При помощи прибора диагностики.