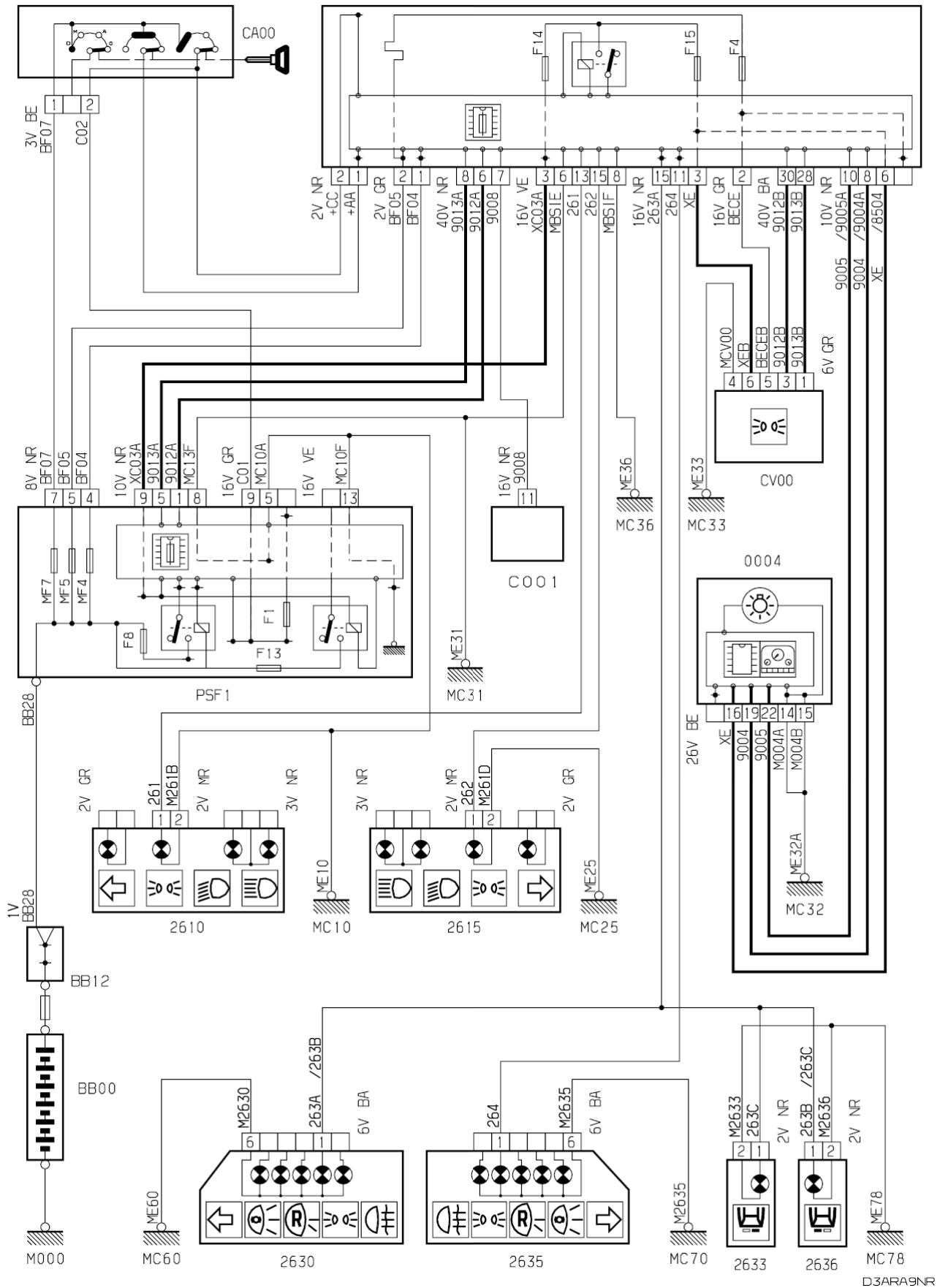


автомобиль : XSARA PICASSO		OPR : 9496	
область	освещение - сигнализация	функция	Габаритные огни
составные части			

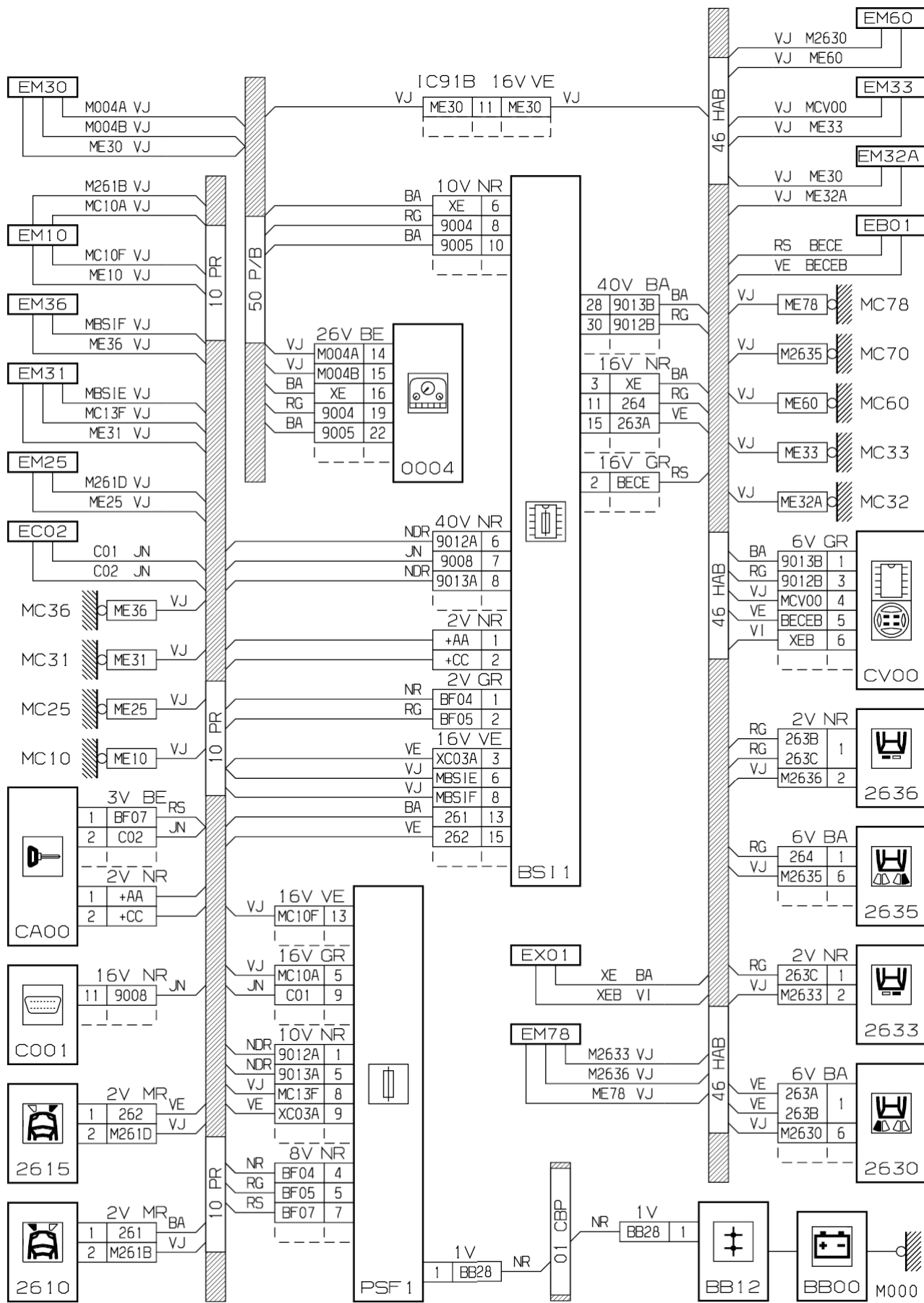
принцип

BS11



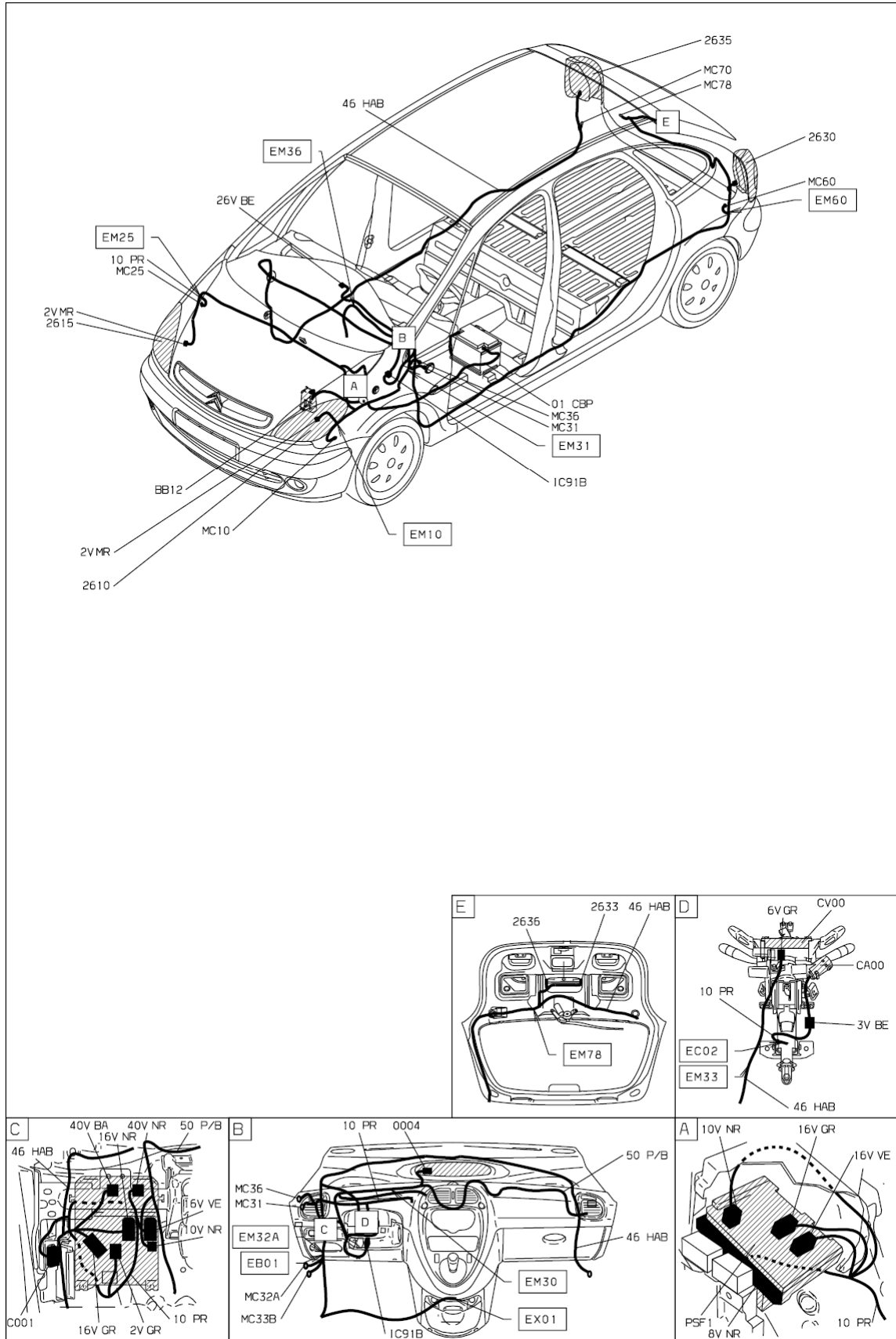
D3ARA9NR

прокладка трубопроводов (кабелей, тросов)



D3ARA9NG

null



D3ARA9N I

собственность PSA Peugeot Citroen

02/10/2014