
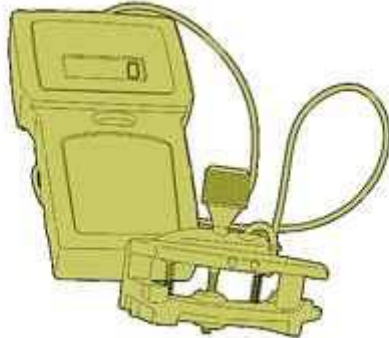
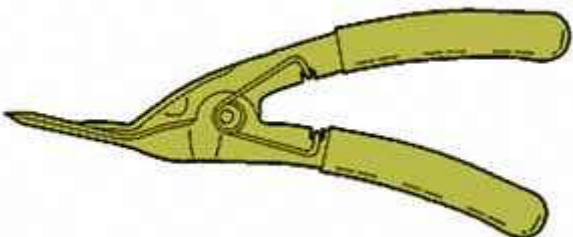


СНЯТИЕ - УСТАНОВКА : РЕМЕНЬ ПРИВОДА НАВЕСНОГО ОБОРУДОВАНИЯ (WMI 935, 936, 8BC, 8BD)

ОБЯЗАТЕЛЬНО : Соблюдайте чистоту и правила безопасного выполнения работ  .

1. Оборудование

Оборудование	Номер (реферанс)	Обозначение
<p>[0188-Q1]</p> 	[0188-Q1]	Палец для центрирования ролика динамического натяжителя
<p>[0192]</p> 	[0192]	Приспособление для измерения натяжения ремня привода
<p>[7504-T]</p> 	[7504-T]	// съемник для пластмассовых штырей

2. Снятие

Поднимите и закрепите неподвижно автомобиль, вывесив передние колеса.

Отсоединить аккумуляторную батарею .

Снять :

- Переднее правое колесо
- Передний правый брызговик : С помощью приспособления [7504-T]

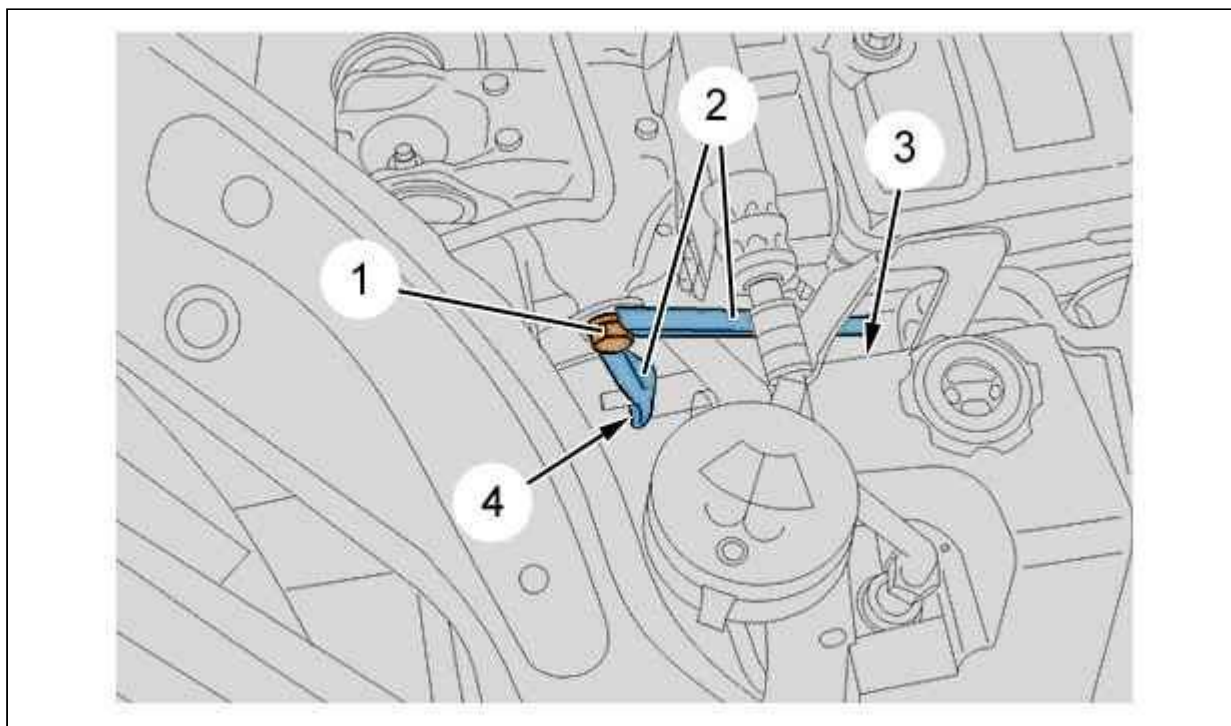


Рисунок : B1BP2VKD

Снять :

- болт (1), (3)
- Гайку (4)
- Элементы усиления опоры двигателя (2)

2.1. Без кондиционера, с рулевым усилителем и с механическим натяжителем

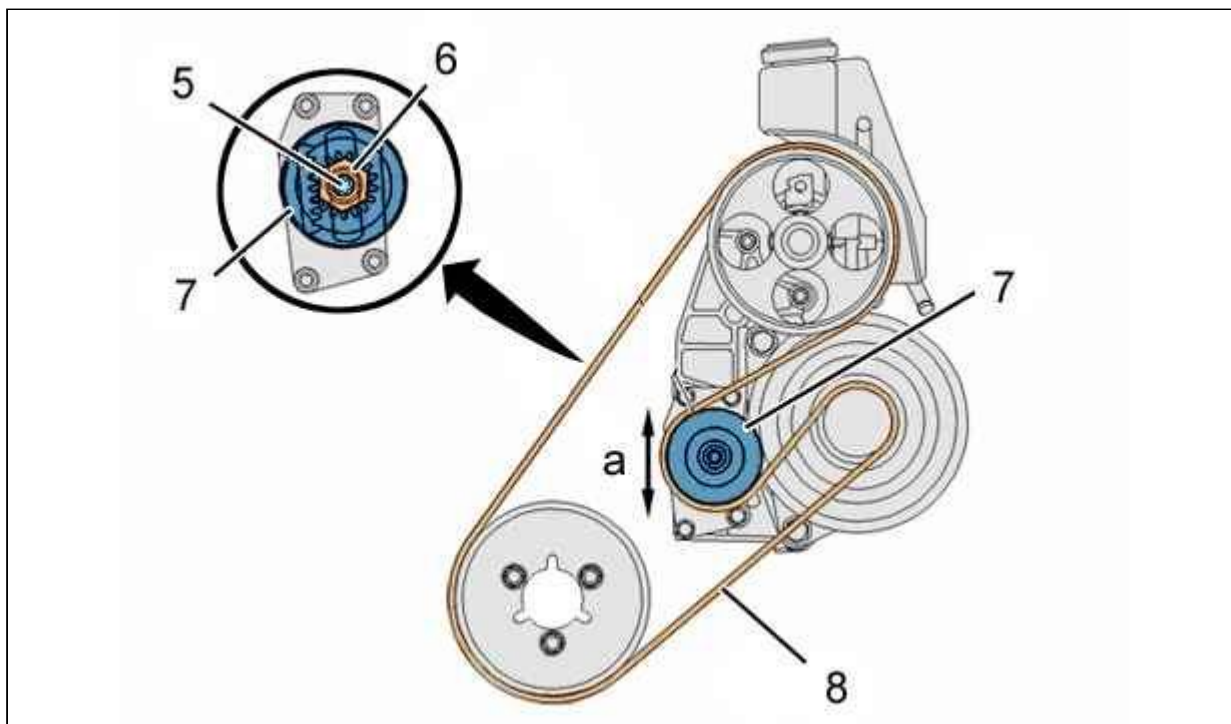


Рисунок : B1BG3FMD

" a " : Смещение натяжного ролика(7).

Ослабить специальный болт (5).
Поворачивать гайку (6), чтобы переместить шкив натяжителя.

ВНИМАНИЕ : Отметьте направление движения ремня на случай его повторного использования.

Снимите ремень привода навесного оборудования (8).

ВНИМАНИЕ : Убедитесь, что натяжной ролик (7) свободно вращается (без зазоров и заеданий).

2.2. С кондиционером, с рулевым усилителем и с динамическим натяжителем

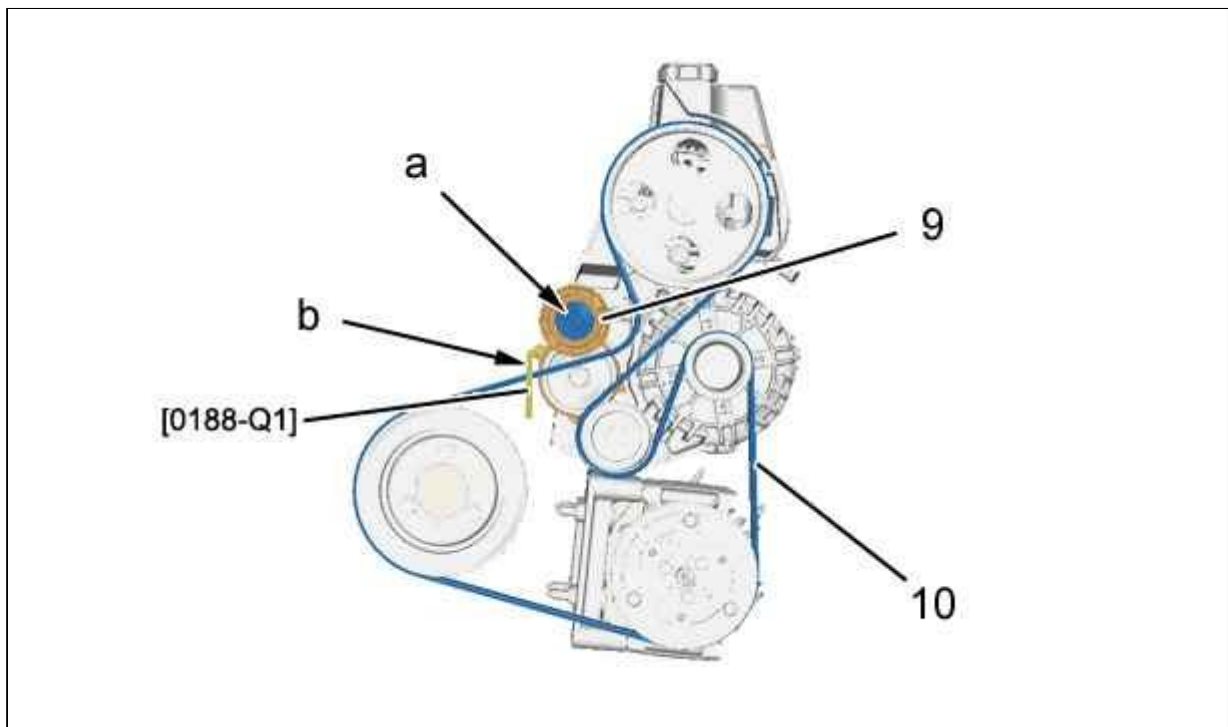


Рисунок : B1BG3FND

Нажмите на динамический натяжной ролик (9) ; Против часовой стрелки (в "a").
Зафиксируйте неподвижно динамический натяжной ролик (9) ; С помощью приспособления [0188.Q1] (в "b").

ВНИМАНИЕ : Отметьте направление движения ремня на случай его повторного использования.

Снимите ремень привода навесного оборудования (10).

ВНИМАНИЕ : Проверьте, чтобы натяжной ролик и обводной ролик вращались свободно (отсутствие зазоров и заеданий).

2.3. Без кондиционера, с рулевым усилителем и с динамическим натяжителем

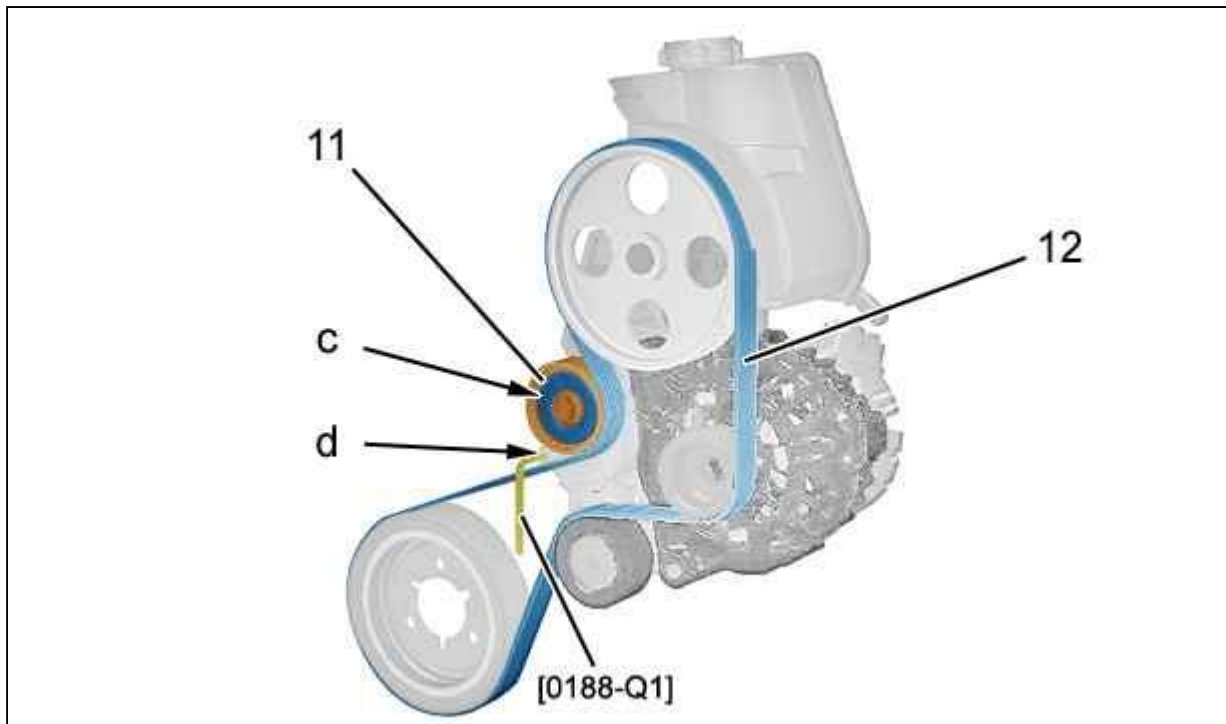


Рисунок : B1BG3FOD

Нажмите на динамический натяжной ролик (11) ; Против часовой стрелки (в "с").

Зафиксируйте неподвижно динамический натяжной ролик (11) ; С помощью приспособления [0188.Q1] (в "d").

ВНИМАНИЕ : Отметьте направление движения ремня на случай его повторного использования.

Снимите ремень привода навесного оборудования (12).

ВНИМАНИЕ : Проверьте, чтобы натяжной ролик и обводной ролик вращались свободно (отсутствие зазоров и заеданий).

3. Установка

ВНИМАНИЕ : Соблюдайте требуемые моменты затяжки ⓘ .

ВНИМАНИЕ : При повторном использовании ремня привода навесного оборудования установите последний в соответствии с направлением вращения, помеченном при снятии.

3.1. Без кондиционера, с рулевым усилителем и с механическим натяжителем

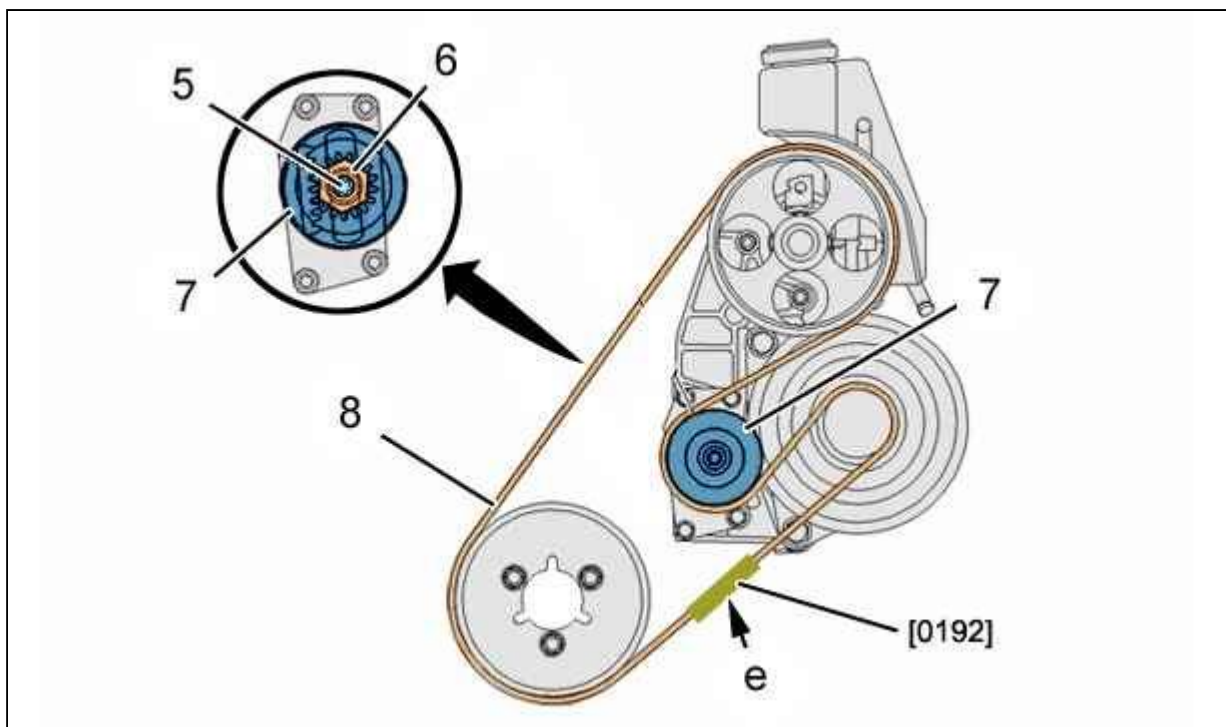


Рисунок : B1BG3FPD

ВНИМАНИЕ : Установить на место ремень привода оборудования (8) соблюдая порядок его расположения.

ВНИМАНИЕ : Следите за тем, чтобы ремень привода навесного оборудования (8) был правильно позиционирован в канавках различных шкивов.

Установите на место ремень привода навесного оборудования (8) ; Соблюдать следующий порядок :

- Шкив привода насоса рулевого гидроусилителя
- Натяжной ролик
- Шкив генератора
- Шкив коленчатого вала

Установить приспособления [0192] (в "e").

Повернуть центральную гайку (6) шкива натяжителя (7) до получения указанного натяжения.

Затяните болт (6) моментом 4,5 дН.м.

Снять приспособление [0192].

Повернуть вал двигателя на 3 оборота.

Проверьте натяжение ремня привода навесного оборудования (8) (Отрегулировать, если необходимо).

Величина натяжения :

- Новый приводной ремень : 120 ± 6 единицы SEEM
- Приводной ремень, который уже использовался : 90 ± 6 единицы SEEM

3.2. С кондиционером, с рулевым усилителем и с динамическим натяжителем

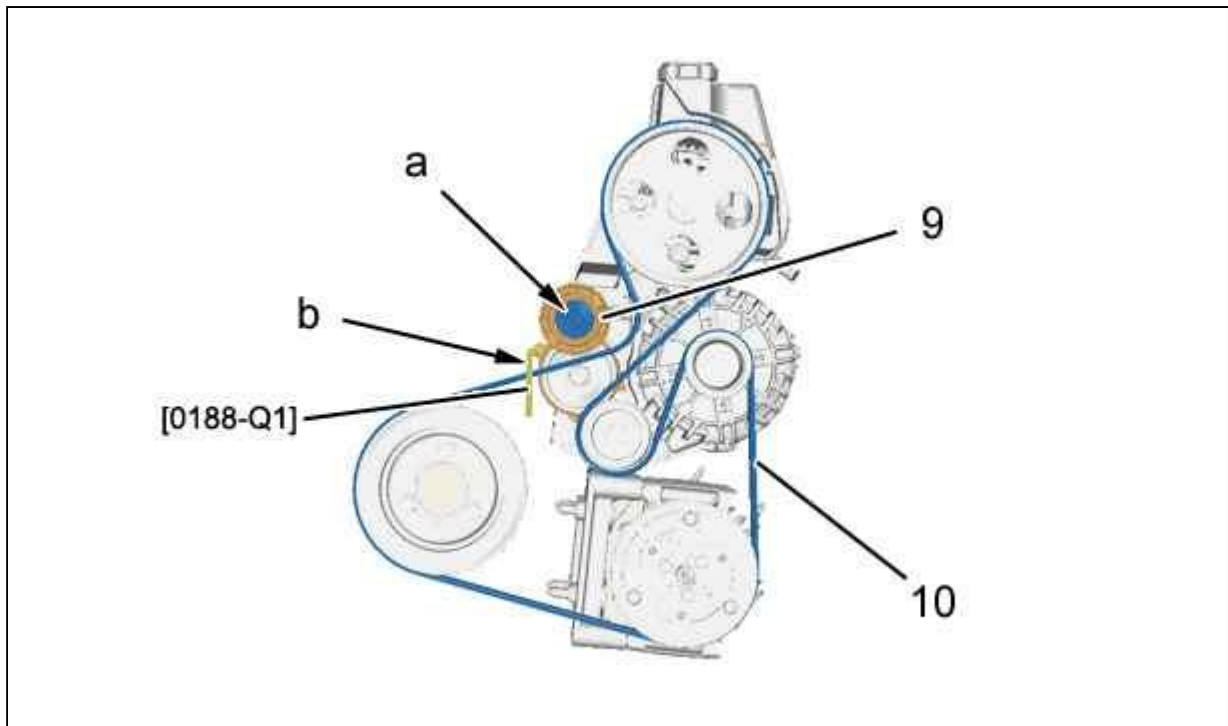


Рисунок : B1BG3FND

ВНИМАНИЕ : Установить на место ремень привода оборудования (10) соблюдая порядок его расположения.

ВНИМАНИЕ : Следите за тем, чтобы ремень привода навесного оборудования был правильно позиционирован в канавках различных шкивов.

Установите на место ремень привода навесного оборудования (10) ; Соблюдать следующий порядок :

- Шкив привода насоса рулевого гидроусилителя
- Промежуточный ролик
- Шкив генератора
- Шкив компрессора кондиционера
- Шкив коленчатого вала
- Динамический натяжной ролик (9)

Нажмите на динамический натяжной ролик (9) ; Против часовой стрелки (в "a").

Снять приспособление [0188.Q1] (в "b").

Медленно переместить ролик натяжителя по часовой стрелке до натяжения ремня привода оборудования (10).

Повернуть вал двигателя на 2 оборотов.

3.3. Без кондиционера, с рулевым усилителем и с динамическим натяжителем

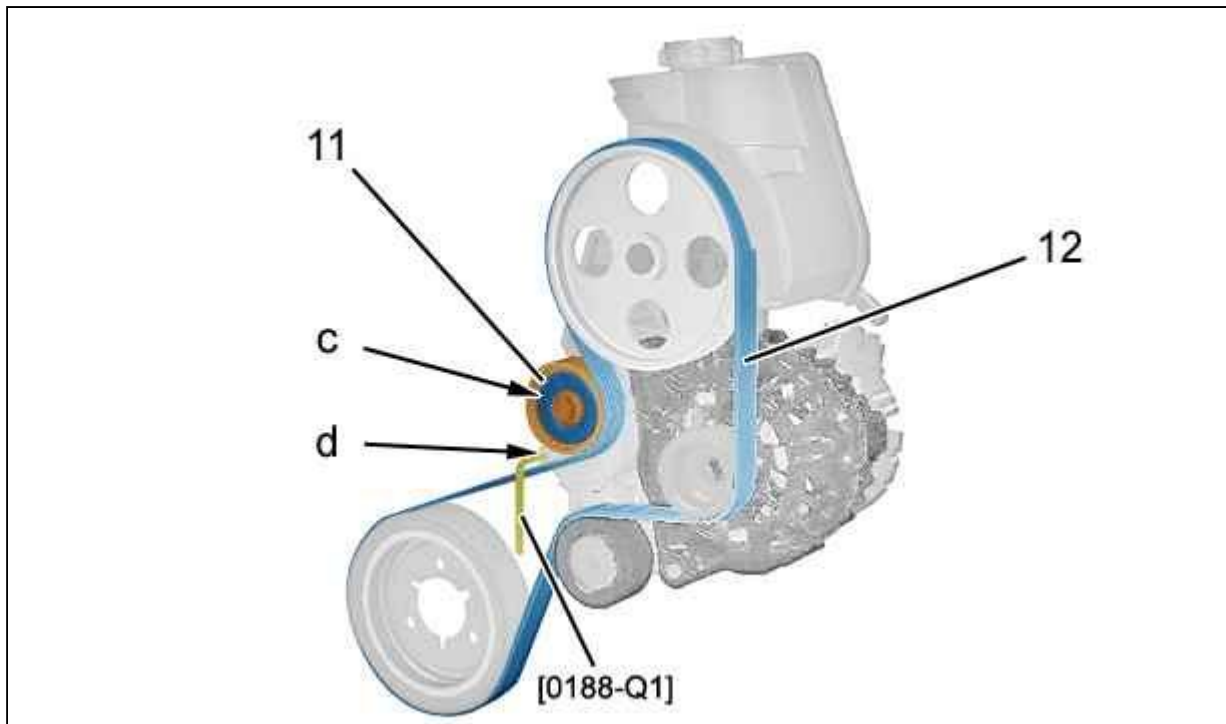


Рисунок : B1BG3FOD

ВНИМАНИЕ : Установить на место ремень привода оборудования (12) соблюдая порядок его расположения.

ВНИМАНИЕ : Следите за тем, чтобы ремень привода навесного оборудования (12) был правильно позиционирован в канавках различных шкивов.

Установите на место ремень привода навесного оборудования (12) ; Соблюдать следующий порядок :

- Шкив привода насоса рулевого гидроусилителя
- Шкив генератора
- Промежуточный ролик
- Шкив коленчатого вала
- Динамический натяжной ролик (11)

Нажмите на динамический натяжной ролик (11) (в "e") ; Против часовой стрелки.

Снять приспособление [0188.Q1] (в "d").

Медленно переместить ролик натяжителя по часовой стрелке до натяжения ремня привода оборудования (12).

Повернуть вал двигателя на 2 оборотов.

4. Дополнительные операции

Установите :

- Элементы усиления опоры двигателя (2)
- Гайку (4)
- болт (1), (3)
- Передний правый брызговик
- Переднее правое колесо
- Автомобиль на землю

ВНИМАНИЕ : Выполните операции, которые необходимо выполнить после снятия аккумуляторной батареи.

Подключите аккумуляторную батарею.