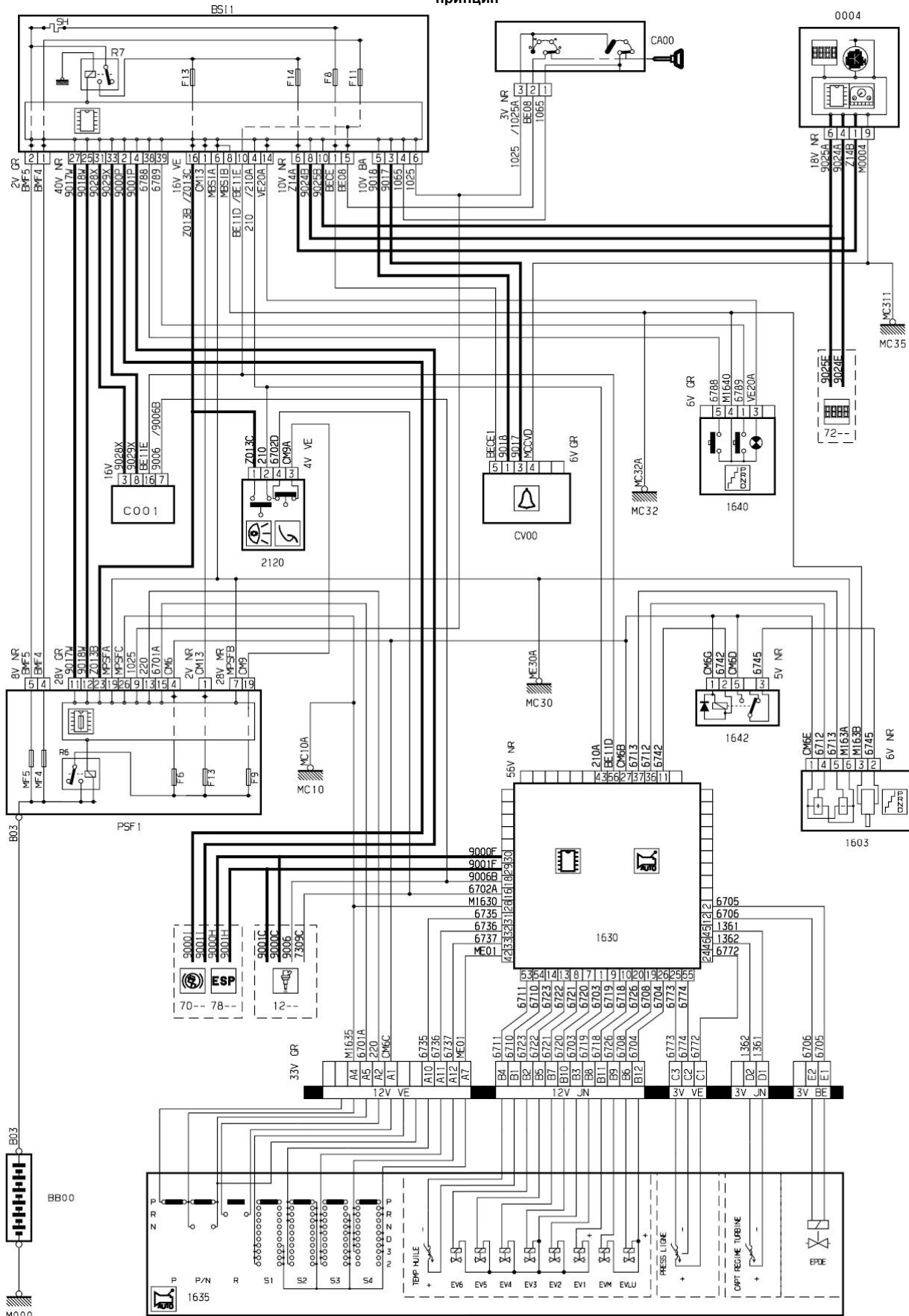
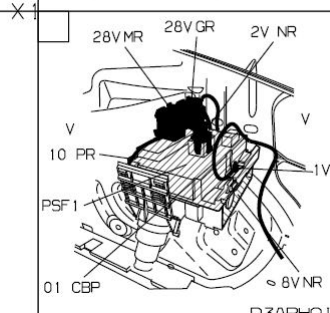
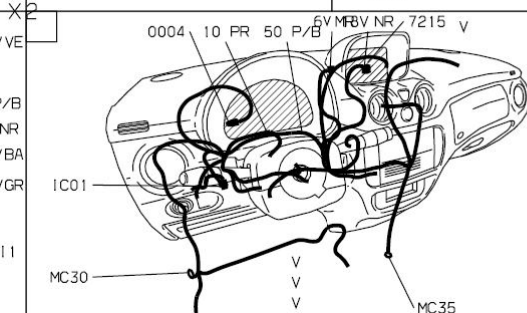
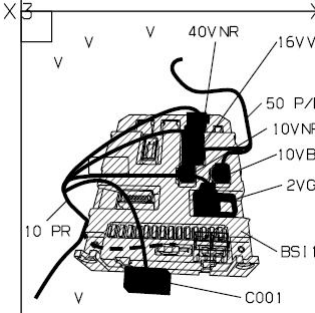
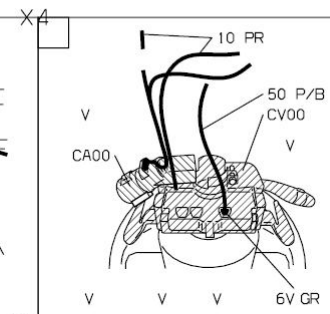
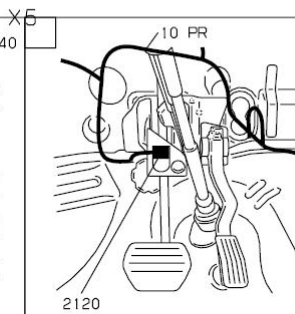
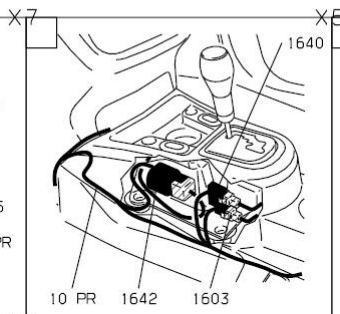
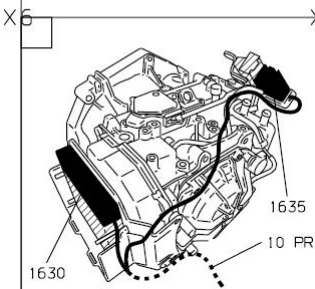
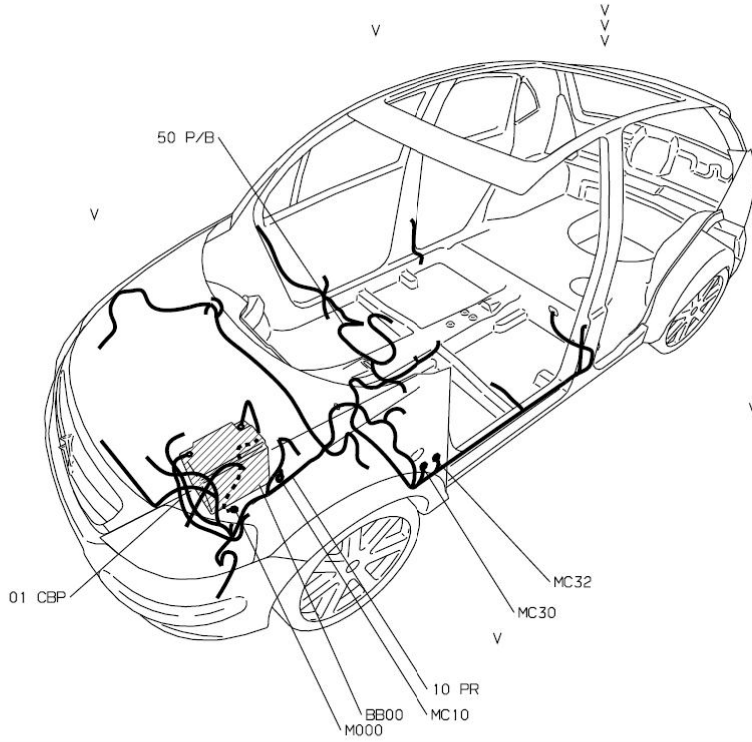


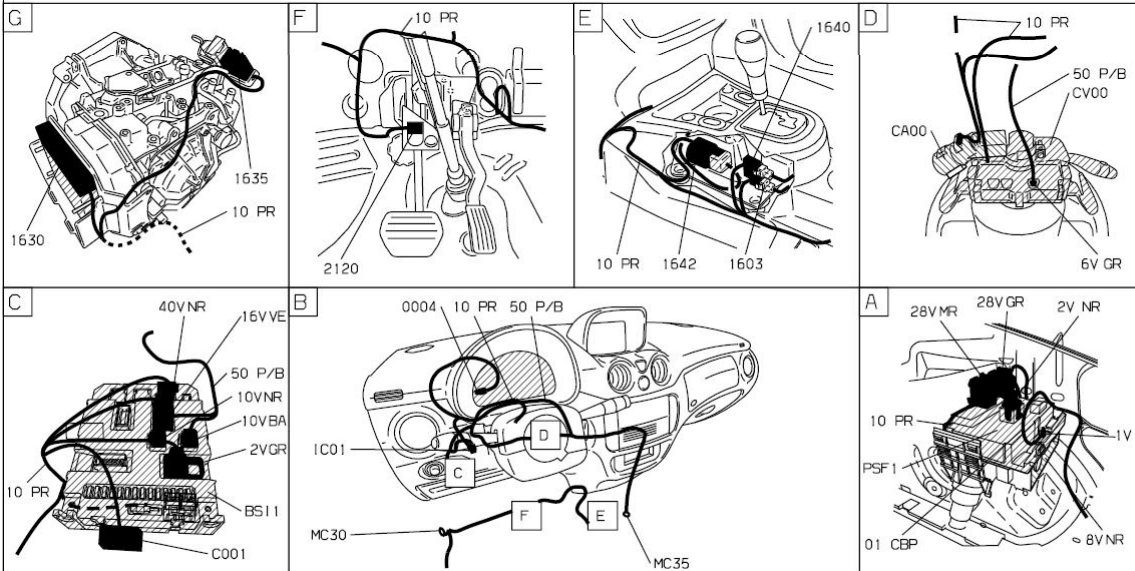
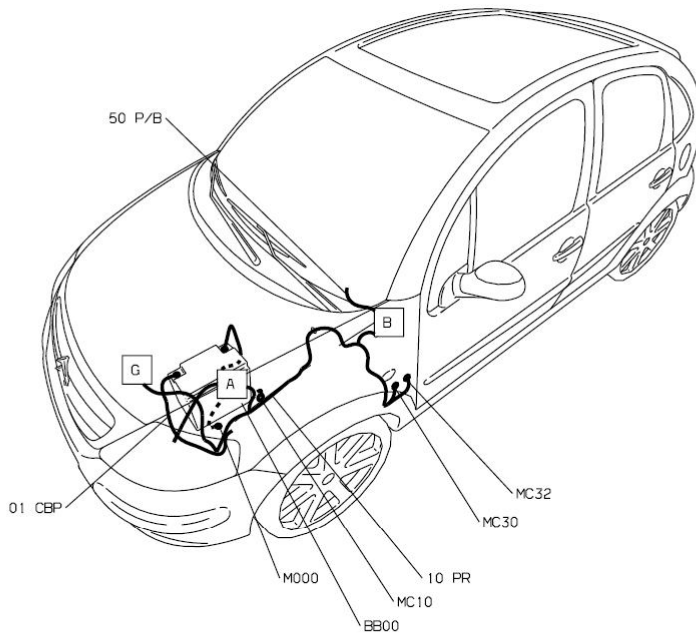
принцип



D3ARH01R

прокладка трубопроводов (кабелей, тросов)





D3ARHO1 I