

СНЯТИЕ - УСТАНОВКА : МЕХАНИЗМ СЦЕПЛЕНИЯ

ОБЯЗАТЕЛЬНО : Соблюдайте чистоту и правила безопасного выполнения работ.

1. Рекомендуемое оборудование

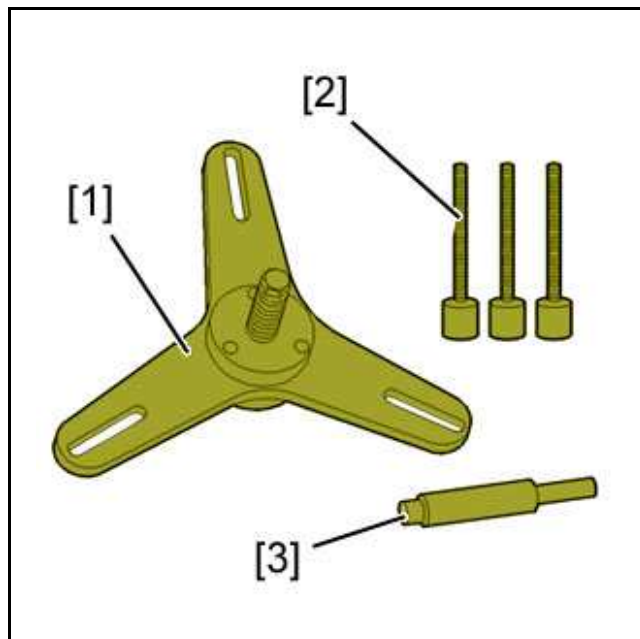


Рисунок : E5AP2D8C

Приспособление для сжатия механизма сцепления (-).0217.

[1] Компрессор механизма сцепления (-).0217.A.

[2] Удерживающая тяга (Ø 8 мм) (-).0217.B2.

[3] Стержень для центрирования сцепления (-).0217.C1.

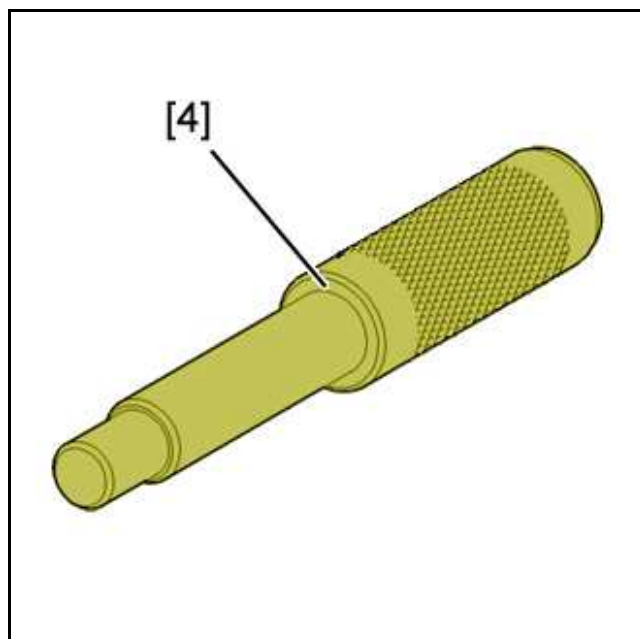


Рисунок : E5AP2D9C

[4] Зажимная муфта для центровки диска сцепления :

- Механическая коробка передач типа BE4 : Стержень для центрирования сцепления 9513-Т.В
- Механическая коробка передач типа ML : Стержень для центрирования сцепления 9040-Т.Р

2. Снятие

Снимите коробку передач (см. соответствующую операцию).

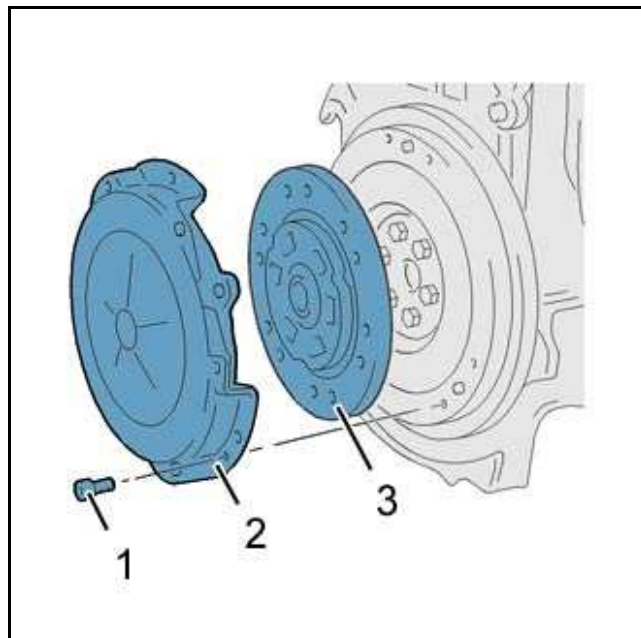


Рисунок : B2BP02GC

Снять :

- болтов (1)
- Механизм сцепления (2)
- Диск сцепления (3)

3. Установка

ВНИМАНИЕ : В случае наличия масла в механизме сцепления , Выполните необходимые операции по устранению утечки.

Произведите визуальную проверку :

- Отсутствие следов ударов и трещин на держателе маховика двигателя
- Износ маховика двигателя
- Состояние зубчатого венца стартера
- Механизм сцепления

В случае наличия масла в механизме сцепления :

- Замените уплотнительную прокладку коленчатого вала
- Замените направляющую упорного подшипника сцепления

ОБЯЗАТЕЛЬНО : Не используйте повторно диск сцепления, ступица которого имеет следы окисления.

3.1. Стандартный механизм сцепления

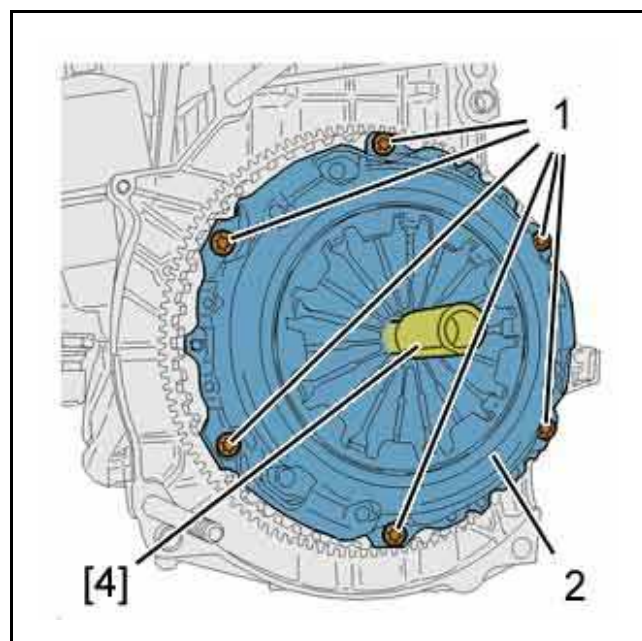


Рисунок : B2BP05ZC

Установите :

- Диск сцепления (3)
- Механизм сцепления (2)

Центрируйте диск сцепления (3) при помощи приспособления [[4]].

Затяните болта (1) моментом $2 \pm 0,2$ дН.м.

3.2. Новый механизм сцепления с системой автоматической компенсации износа

ВНИМАНИЕ : Механизм и диск сцепления изначально «спарены» и их нельзя заменять по отдельности.

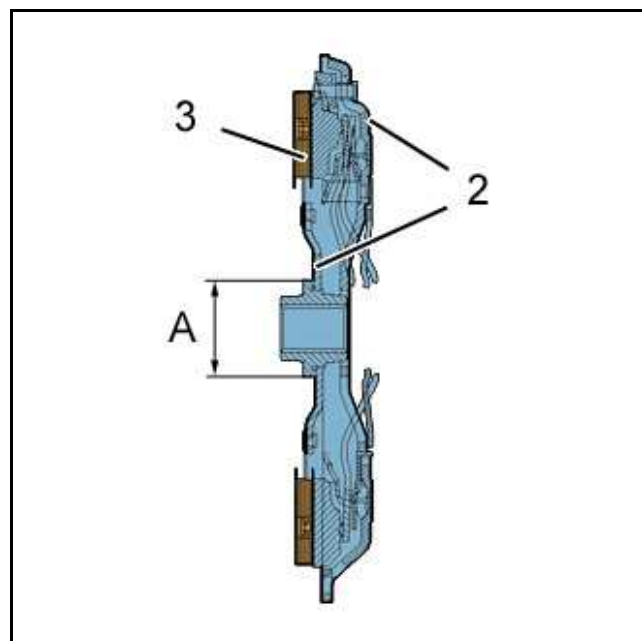


Рисунок : B2BP060C

Снимите диск сцепления (3).

ВНИМАНИЕ : Располагайте больший диаметр А ступицы диска сцепления обращенным к маховику двигателя.

Центрируйте диск сцепления (3) при помощи приспособления [3].

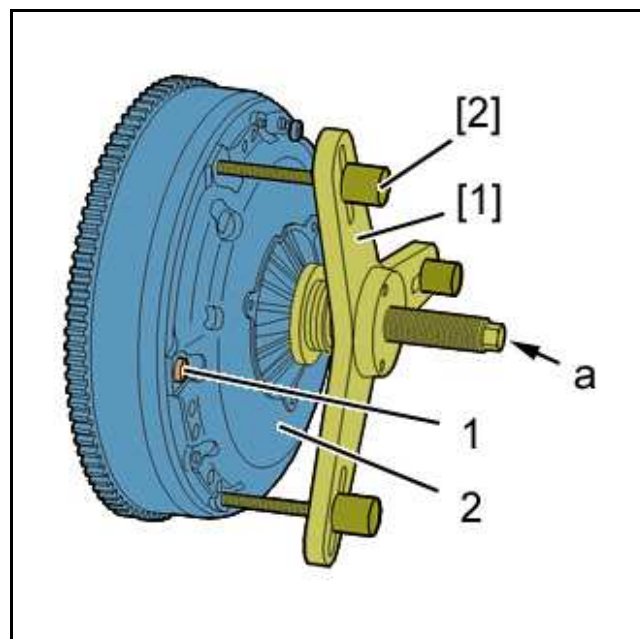


Рисунок : B2BP061C

Установка механизма сцепления (2).

Установите приспособления [1]и [2]на механизме сцепления.

Вверните 3 удерживающие тяги [2] на место болтов (1).

Вверните болт а приспособления [1], чтобы сжать механизм сцепления (2).

Установить на место болты (1) Затяните моментом $2 \pm 0,2$ дН.м.

Отверните болт а приспособления [1]на несколько оборотов, чтобы ослабить сжатие механизма сцепления (2).

Снять приспособления / 1/, /2/ и /3/.

Установите на место оставшиеся (1) болтов.

Затяните болта (1) моментом $2 \pm 0,2$ дН.м.

3.3. Используемый повторно механизм сцепления с устройством для автоматической компенсации зазора

Установка на ноль системы автоматического регулирования зазора в сцеплении.

ВНИМАНИЕ : Устранение зазора производится без диска сцепления.

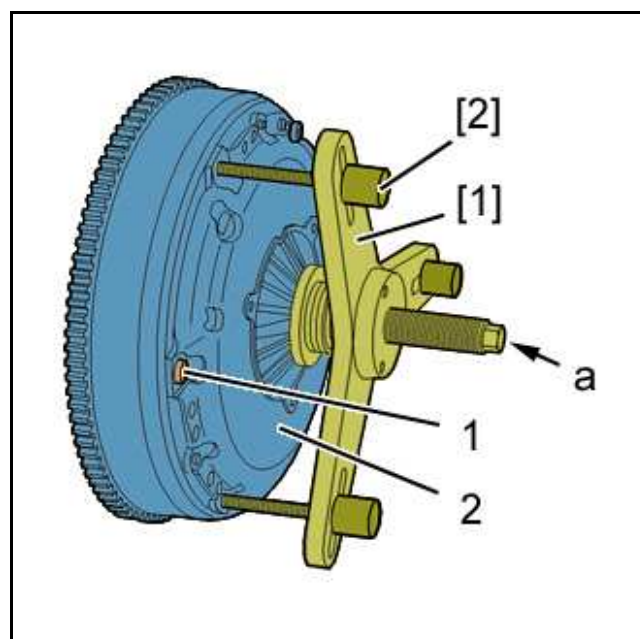


Рисунок : B2BP061C

Установите механизм сцепления (2) без диска сцепления (3).

Установите приспособления [1]и [2]на механизме сцепления.

Вверните 3 удерживающие тяги [2] на место болтов (1).

Вверните болт а приспособления [1], чтобы сжать механизм сцепления (2).

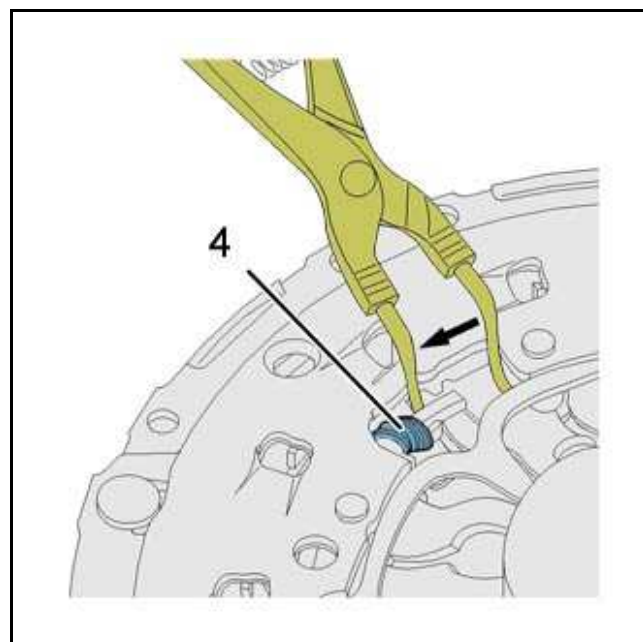


Рисунок : B2BP062C

Сожмите 3 пружины компенсации люфта (4)с помощью щипцов или отвертки (в соответствии со стрелкой).

ОБЯЗАТЕЛЬНО : Удерживать сжатые пружины выбора зазора и отвернуть болт а приспособления [1] на несколько оборотов, чтобы разгрузить механизм сцепления (2). Пружины компенсации зазора (4) должнь оставаться сжатыми.

Отверните болт а приспособления [1]на несколько оборотов, чтобы ослабить сжатие механизма сцепления (2).

Снять :

- Приспособления [1]и [2]
- Механизм сцепления

Установить механизм и диск сцепления (следовать порядку процедуры "установка нового механизма сцепления с устройством автоматического выбора зазора").

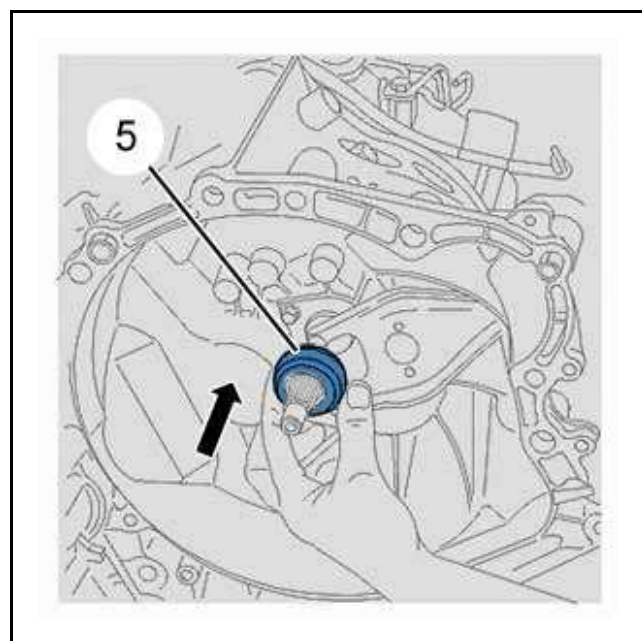


Рисунок : B2CP3X9C

Замените (на коробке передач) :

- Направляющую выжимного подшипника
- Выжимной подшипник сцепления (5)

Установка выжимного подшипника на направляющую выполняется следующим образом :

- Соедините подшипник с выступами вилки
- Установите выжимной подшипник вместе с вилкой на направляющую (в соответствии со стрелкой)
- Зафиксируйте вилку в предельном заднем положении с помощью резинового шнура

Распылить небольшое количество смазки MOLYCOTE G-RAPID PLUS (в аэрозольной упаковке) на шлицы первичного вала и на направляющую втулку выжимного подшипника сцепления .

Установите на место коробку передач (см. соответствующую операцию).