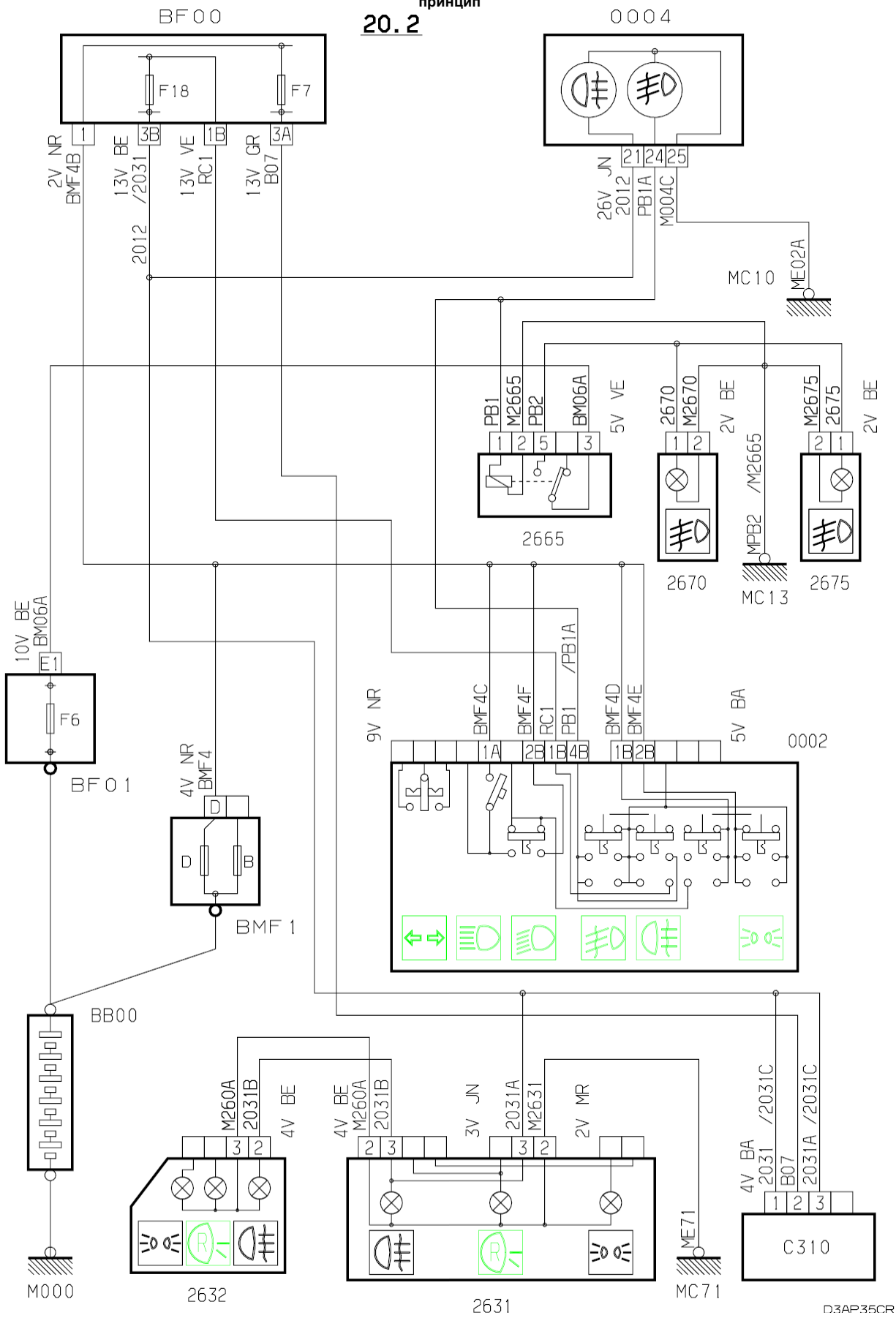


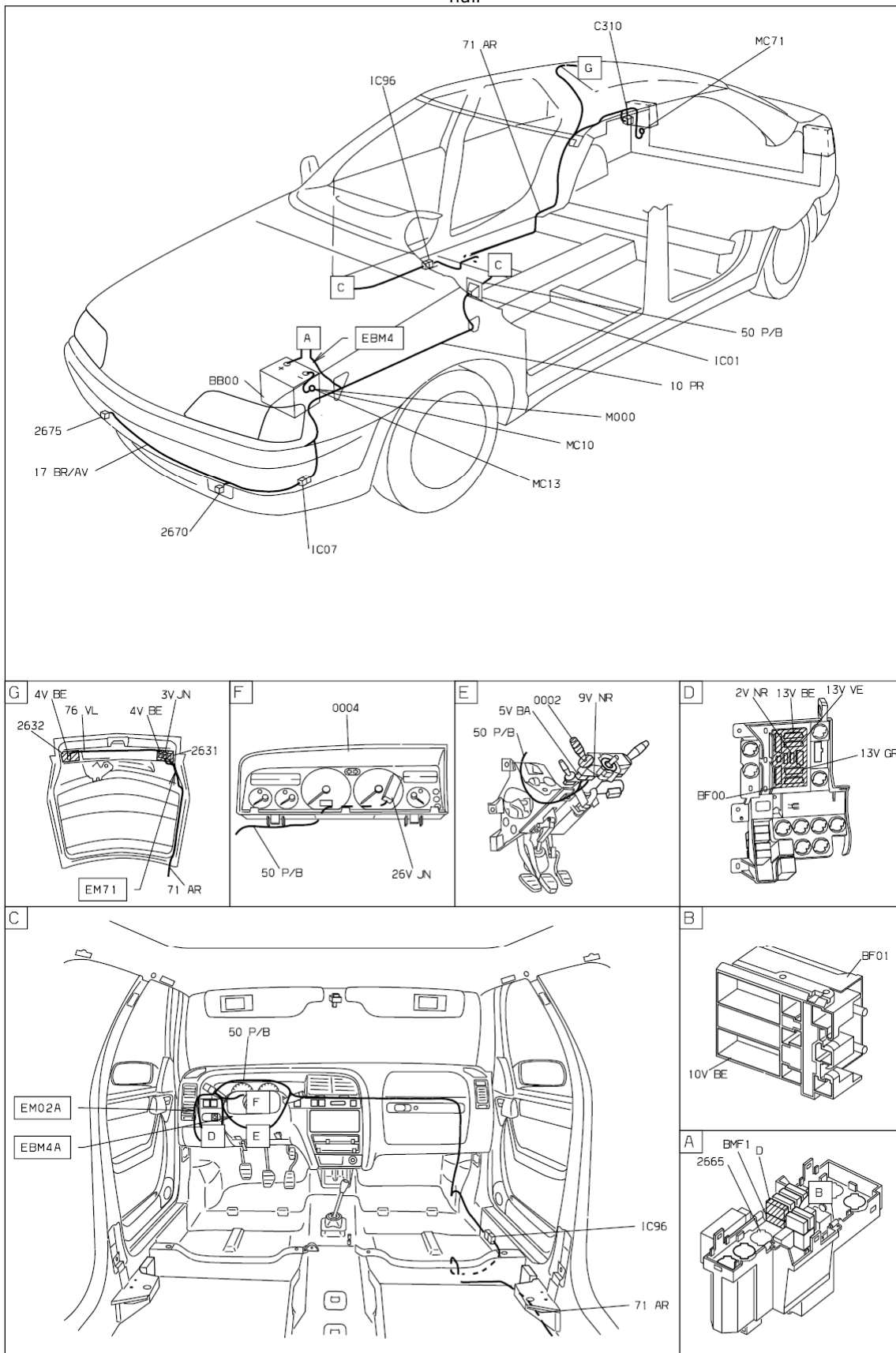
принцип  
20.2



D.3AP.35CR



null



D3AP35C.1

собственность PSA Peugeot Citroen

10/11/2013