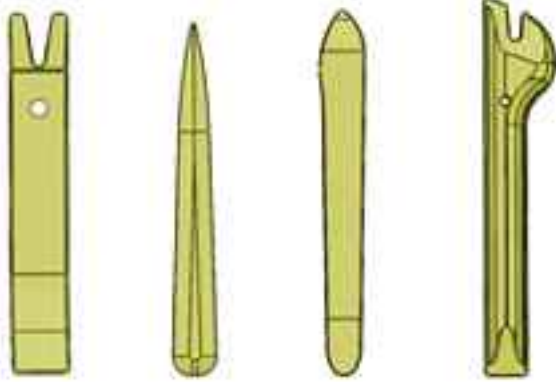


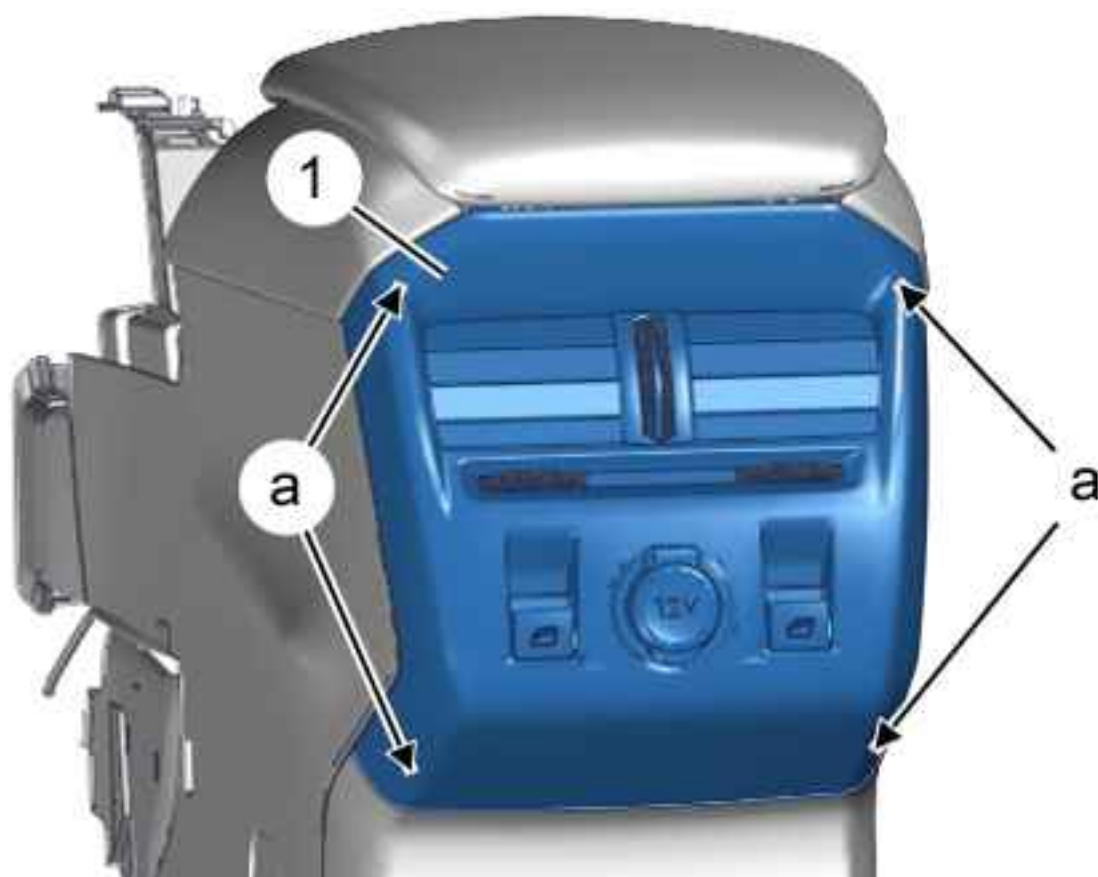
ОБЯЗАТЕЛЬНО : Соблюдайте чистоту и правила безопасного выполнения работ  .

1. Инструменты

инструмент	НОМЕР	Обозначение
 <p>[1350-ZZ]</p>	[1350-ZZ]	Приспособления для снятия обшивки
Рисунок : E5AG02MT		

2. Разборка

Снимите центральную консоль  .



Отсоединить панель отделки ((1)) (в "а") ; С помощью приспособления [1350-ZZ].
Освободить обивку (1).



Рисунок : C5FS04ED

Отключить электрические разъемы (в "b").

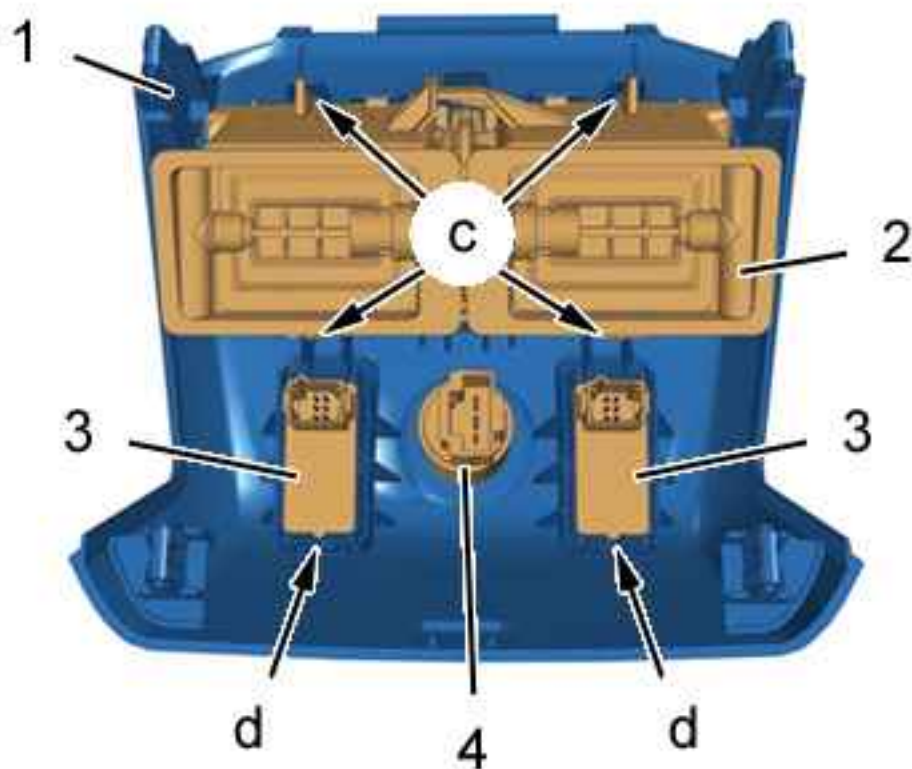


Рисунок : C5FS04FD

Отсоединить ; С помощью приспособления [1350-ZZ] :

- Воздуховоды (2) (в "c")

- Выключатели (3) (в "d")
- Гнездо питания 12 В (4)

Снять :

- Воздуховоды (2)
- Выключатели (3)
- Гнездо питания 12 В (4)
- Облицовку (1)

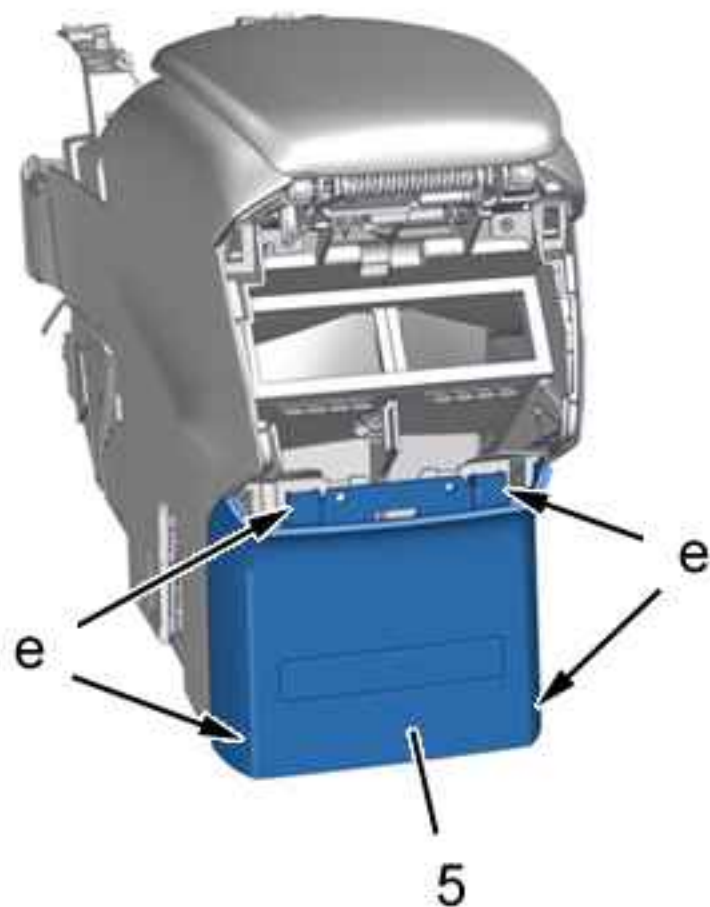


Рисунок : C5FS04GD

Отсоединить панель отделки ((5)) (в "e") ; С помощью приспособления [1350-ZZ].
Снять панель отделки (5).

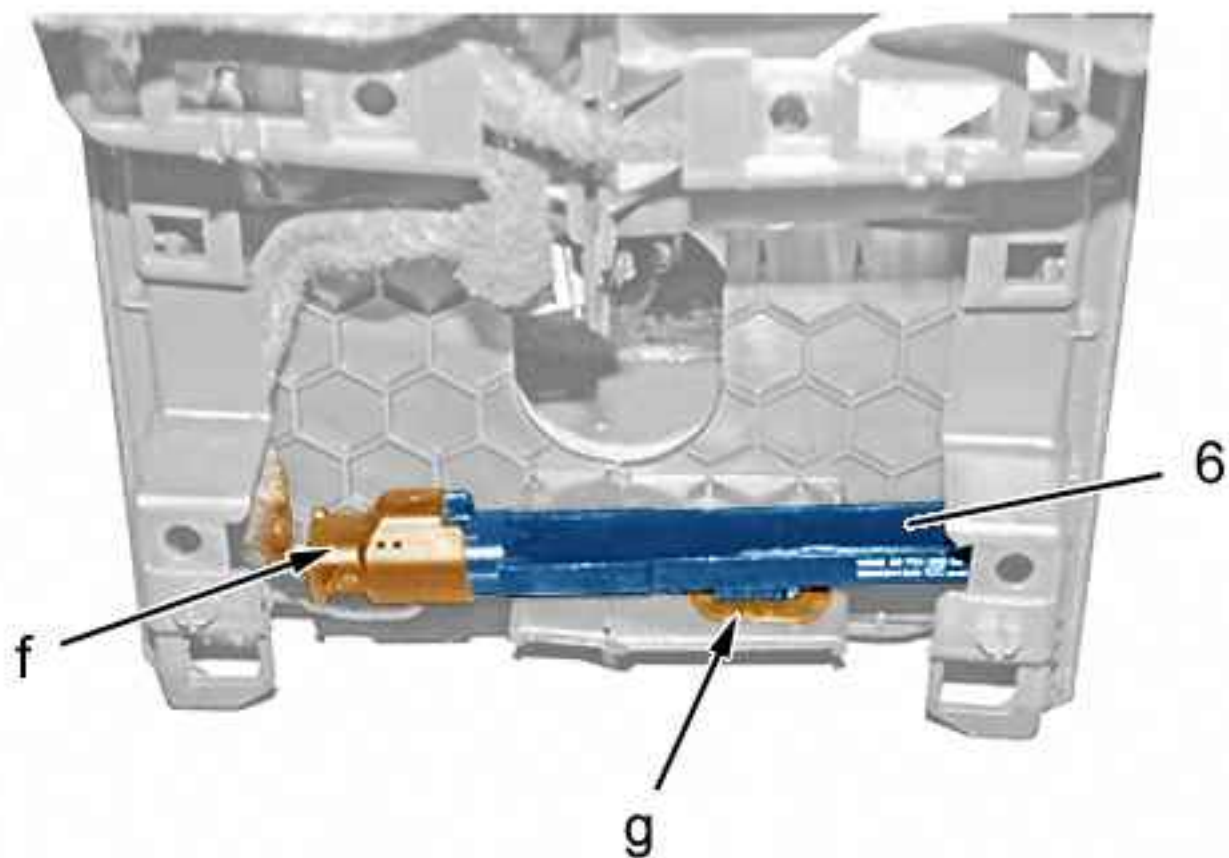


Рисунок : C5FS04HD

Отсоедините разъем (в "f").

Отсоединить : Антенна ADML (6) (Доступ к запуску "свободные руки") (в "g") ; С помощью приспособления [1350-ZZ].

Снять : Антенна ADML (6) (Доступ к запуску "свободные руки").

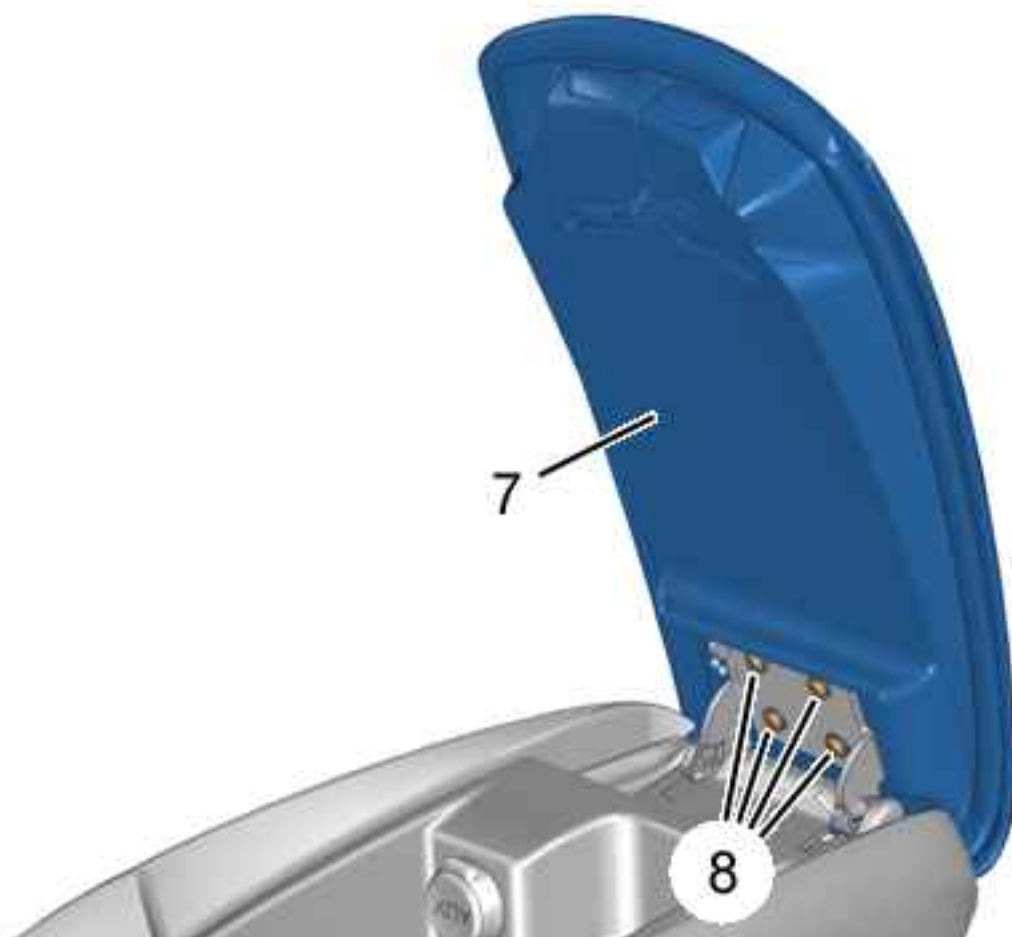


Рисунок : C5FS04ID

Открыть центральный подлокотник (7).

Снять :

- болтов (8)

- Центральный подлокотник (7)

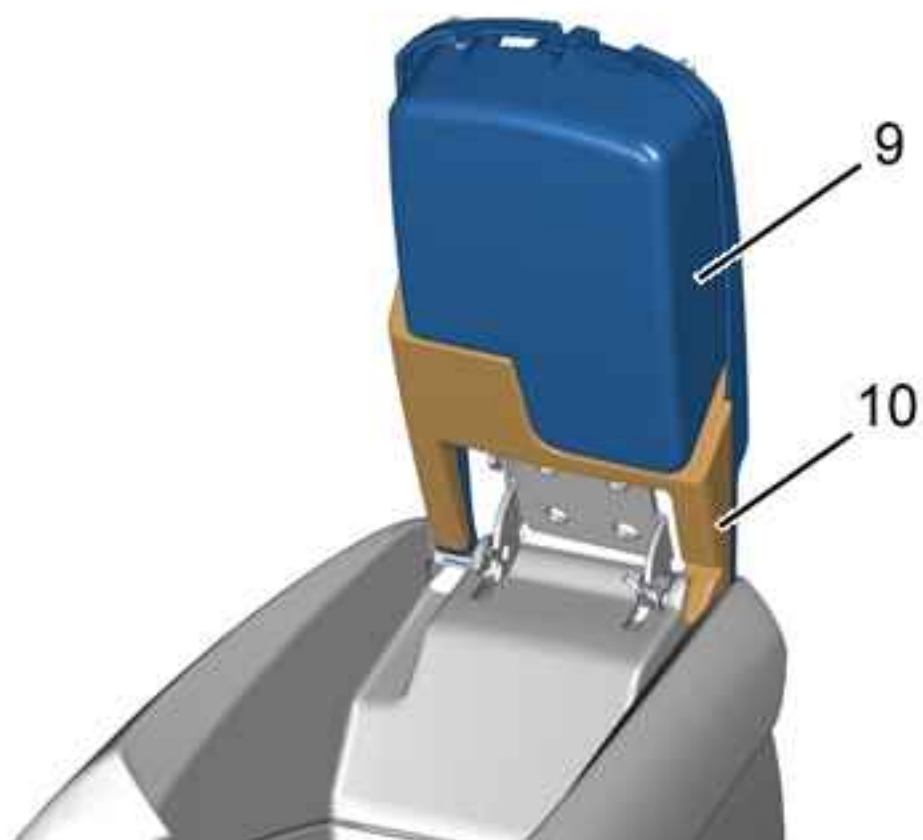


Рисунок : C5FS04JD

Открыть отделение (9).

Снять декоративную накладку (10).

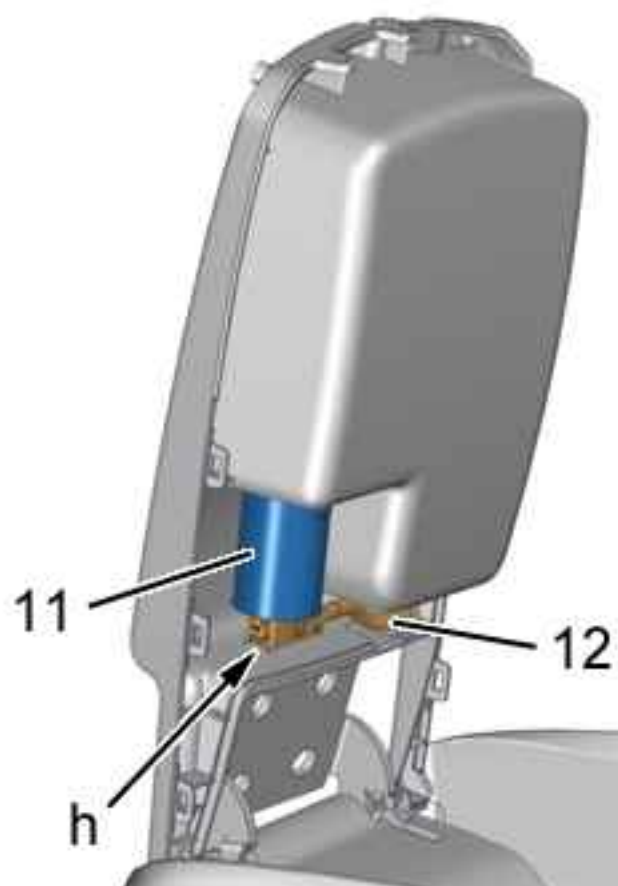


Рисунок : C5FS04KD

ПРИМЕЧАНИЕ : Отметить прокладку электрического жгута .

Отсоедините разъем (в "h").
Отделите жгут проводов (12).
Снять разъем (11).



Рисунок : C5FS04LD

Открепить отделение (9) (в "j") ; С помощью приспособления [1350-ZZ].
Снять отделение (9).

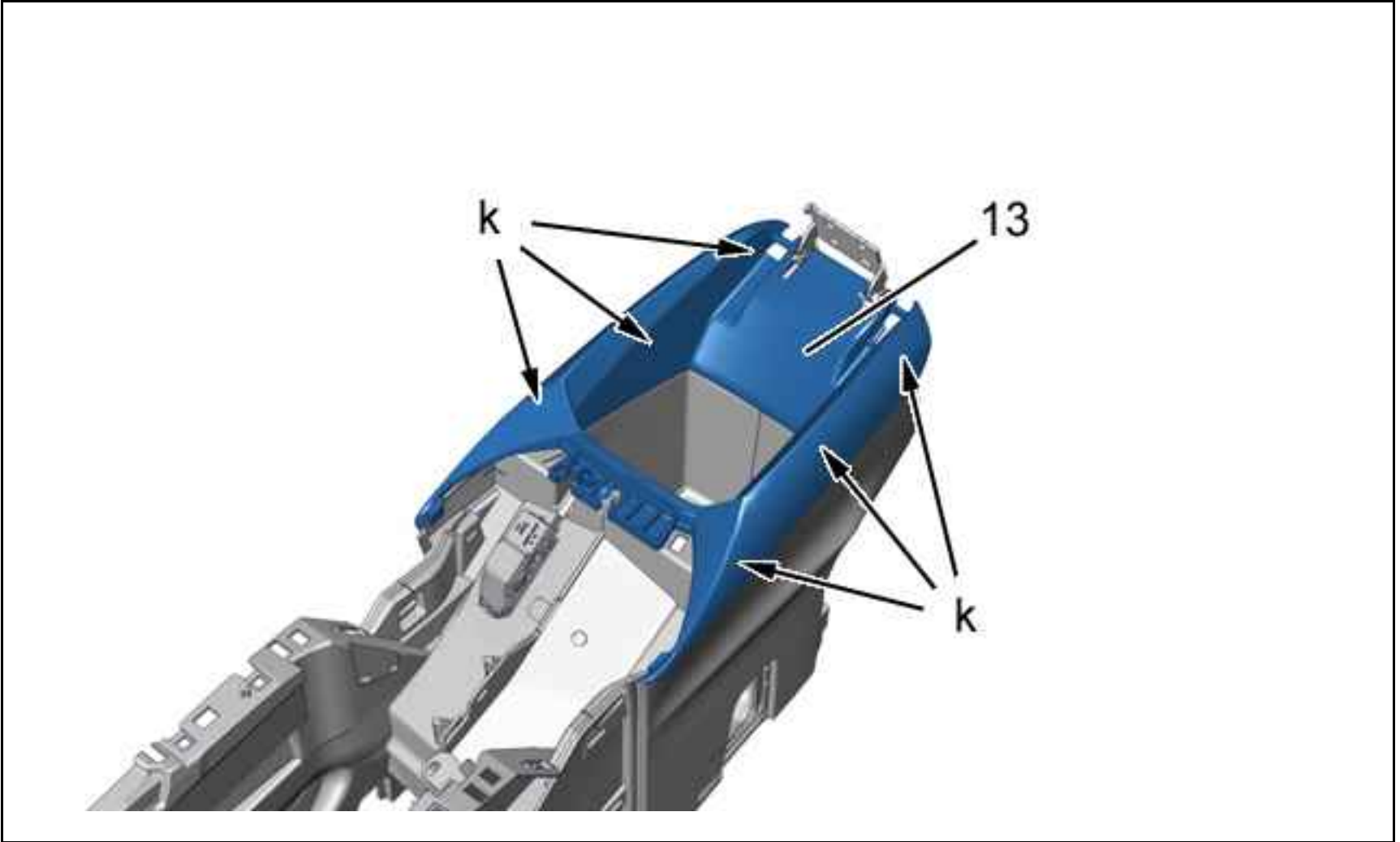


Рисунок : C5FS04MD

Отсоединить панель отделки ((13)) (в "k") ; С помощью приспособления [1350-ZZ].
Снять панель отделки (13).

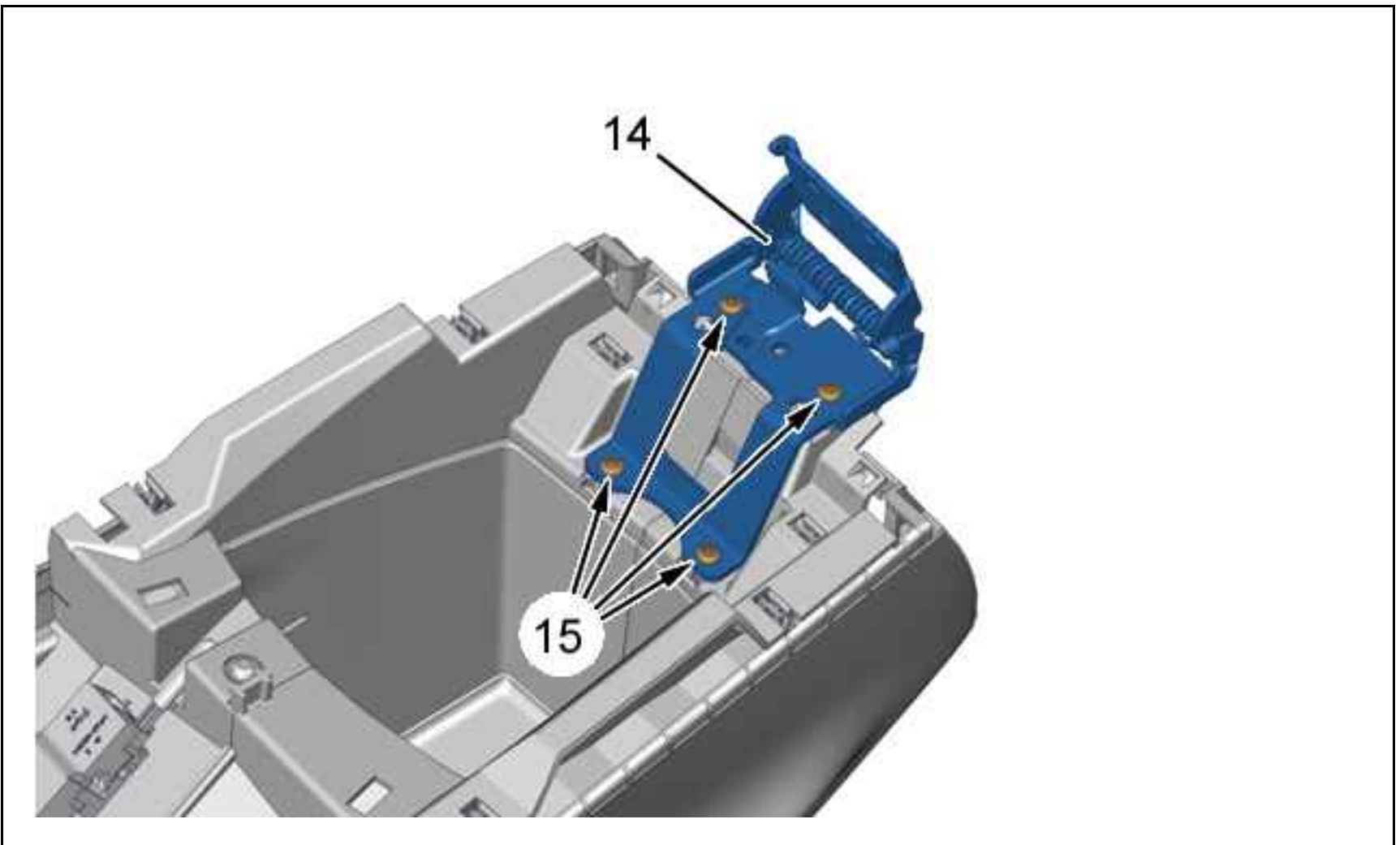


Рисунок : C5FS04ND

Снять :

- болтов (15)
- Петлю (14)

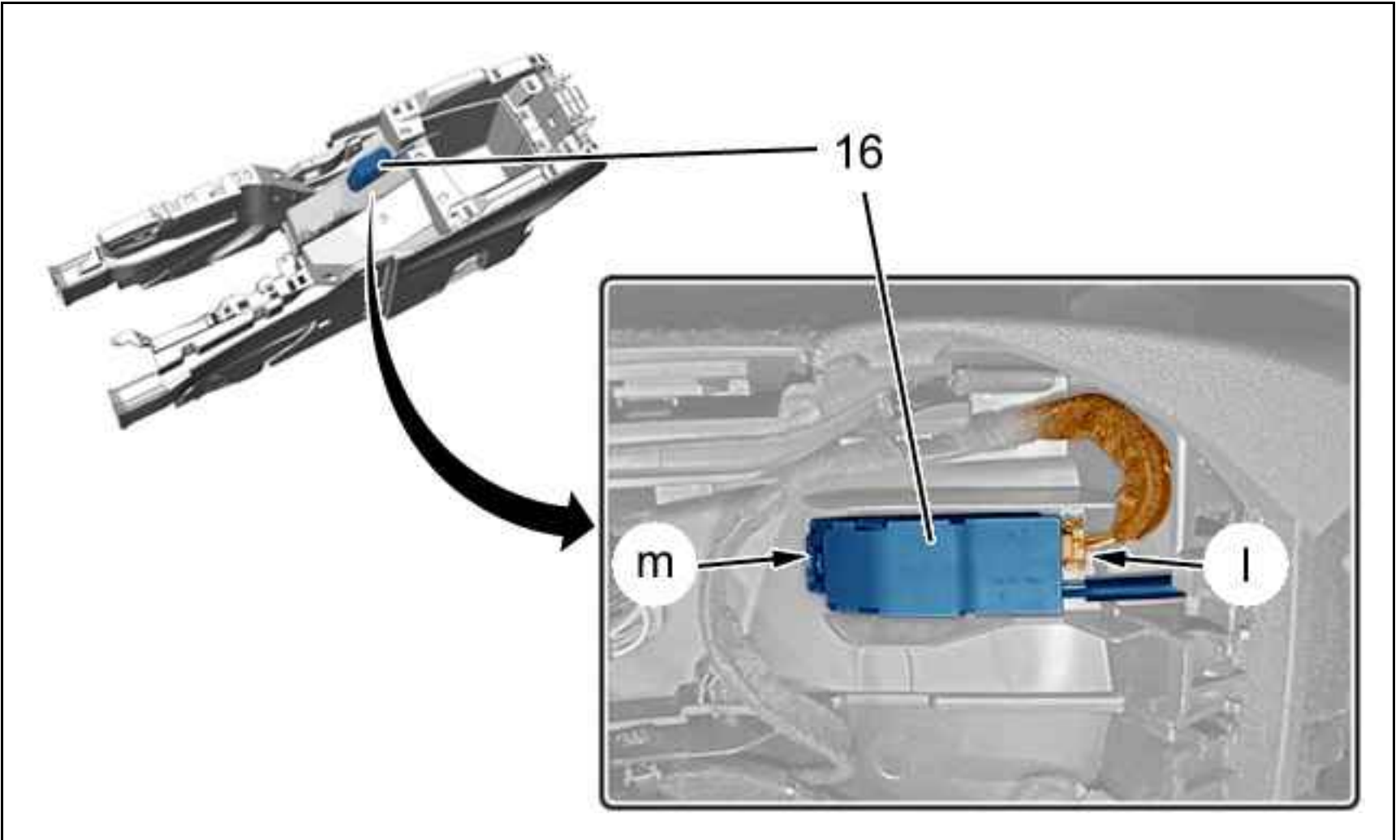


Рисунок : C5FS04OD

Отсоединить лампу подсветки (16) (в "m") ; С помощью приспособления [1350-ZZ].
 Отсоедините разъем (в "l").
 Снимите лампу подсветки (16).

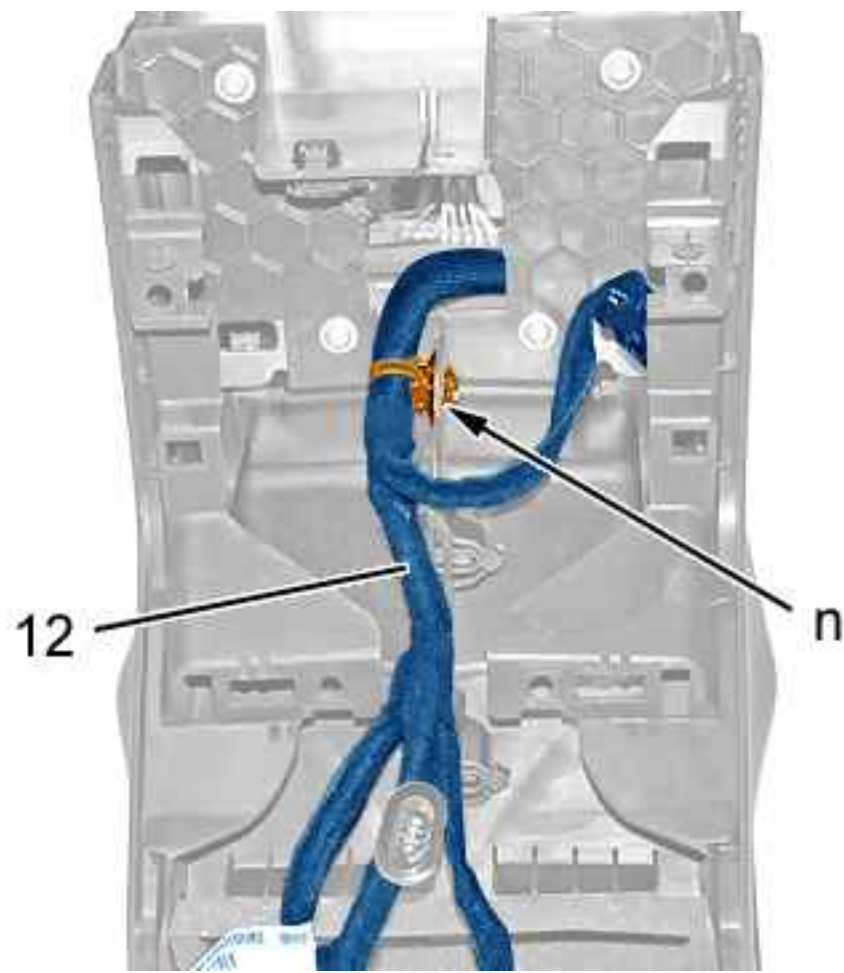


Рисунок : C5FS04PD

ПРИМЕЧАНИЕ : Отметить прокладку электрического жгута .

Отсоедините жгут электрических проводов (12) (в "n") ; С помощью приспособления [1350-ZZ].
Отделите жгут проводов (12).

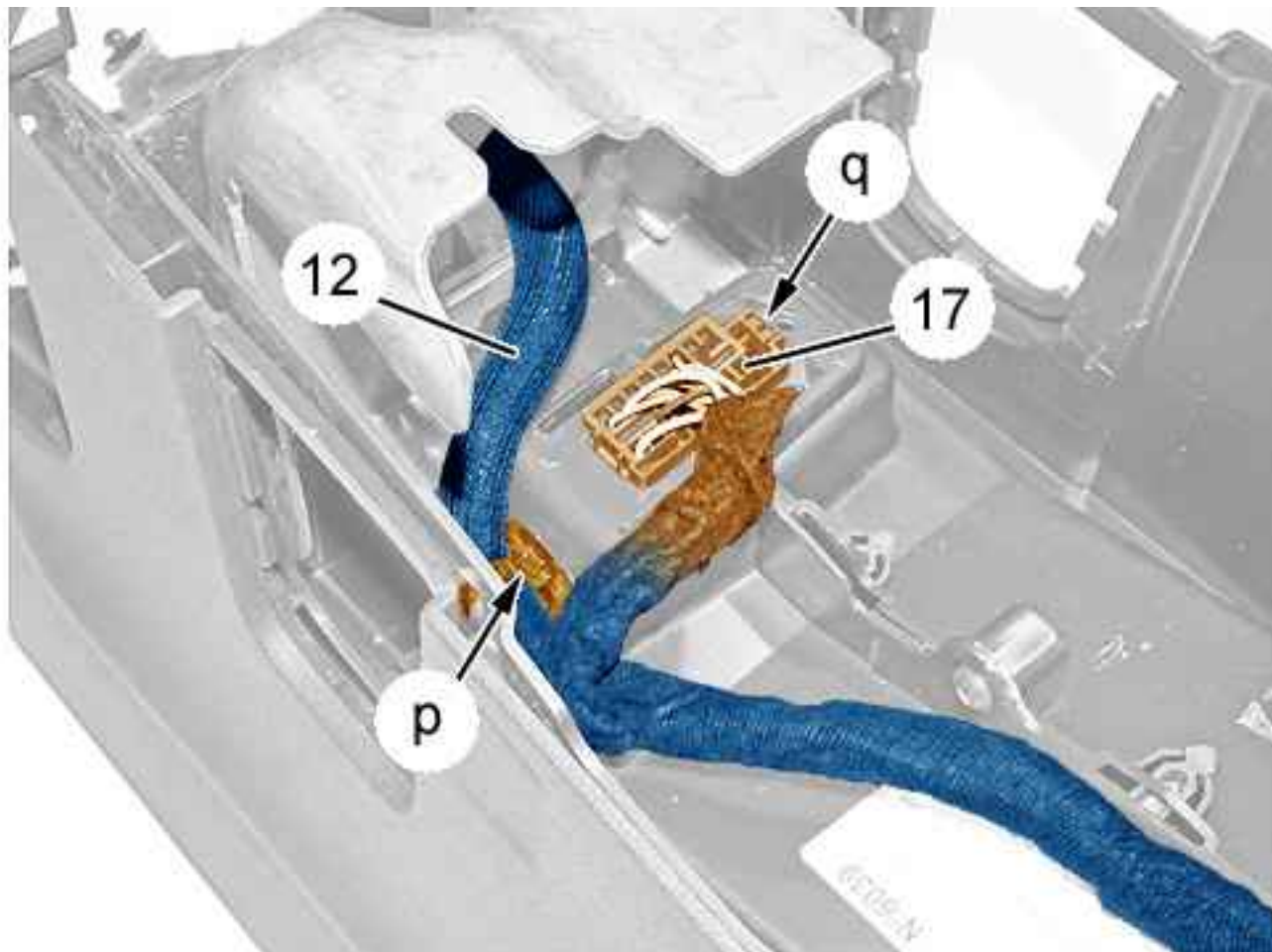


Рисунок : C5FS04QD

ПРИМЕЧАНИЕ : Отметить прокладку электрического жгута .

Отсоединить ; С помощью приспособления [1350-ZZ] :

- Диагностический разъем (17) (в "q")
- Жгут электрических проводов (12) (в "p")

Отделите :

- Диагностический разъем (17)
- Жгут электрических проводов (12)

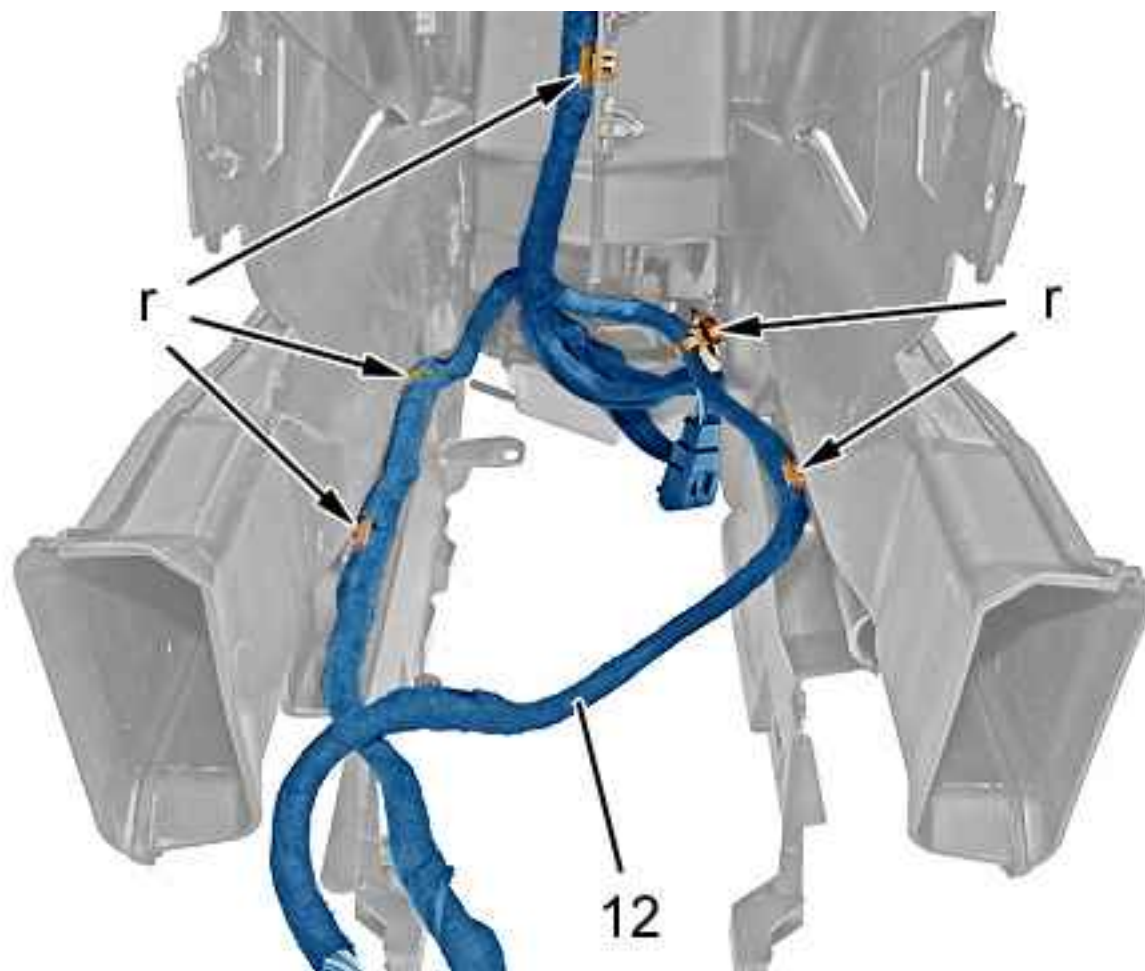


Рисунок : C5FS04RD

ПРИМЕЧАНИЕ : Отметить прокладку электрического жгута .

Отсоедините жгут электрических проводов (12) (в "Г") ; С помощью приспособления [1350-ZZ].
Снимите жгут проводов (12).

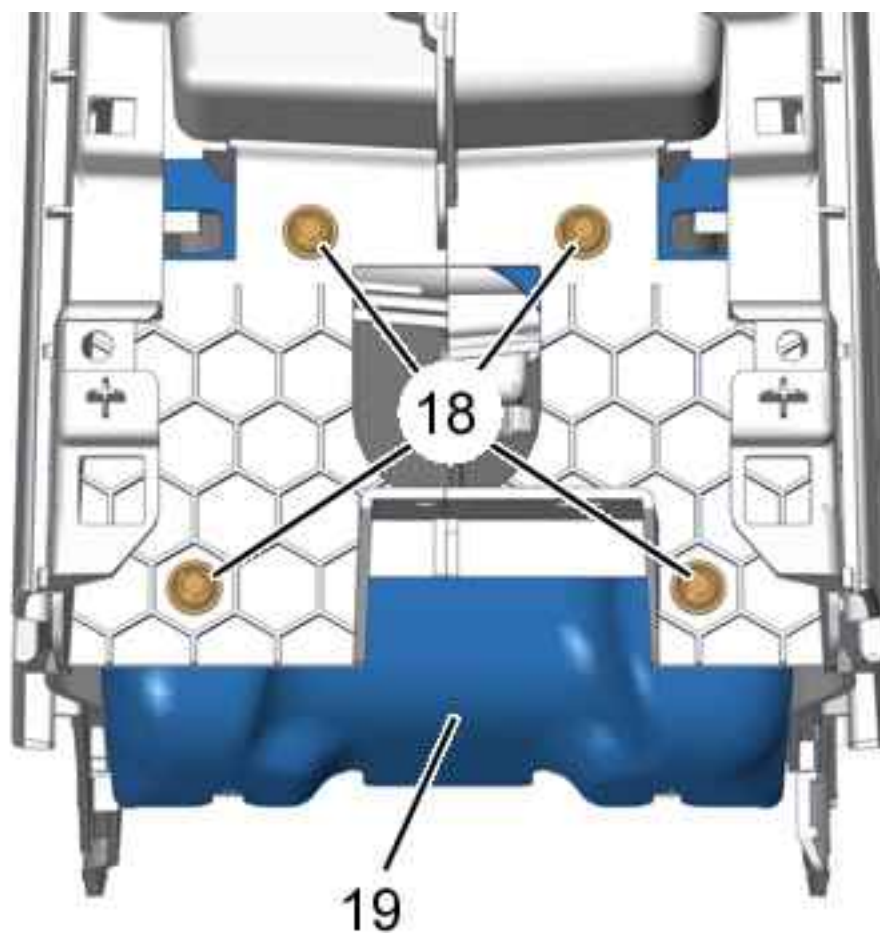


Рисунок : C5FS04SD

Снять :

- болтов (18)
- Опору (19)

3. Сборка

Действовать в последовательности, обратной операциям по разборке.

Проверьте функционирование различного оборудования.