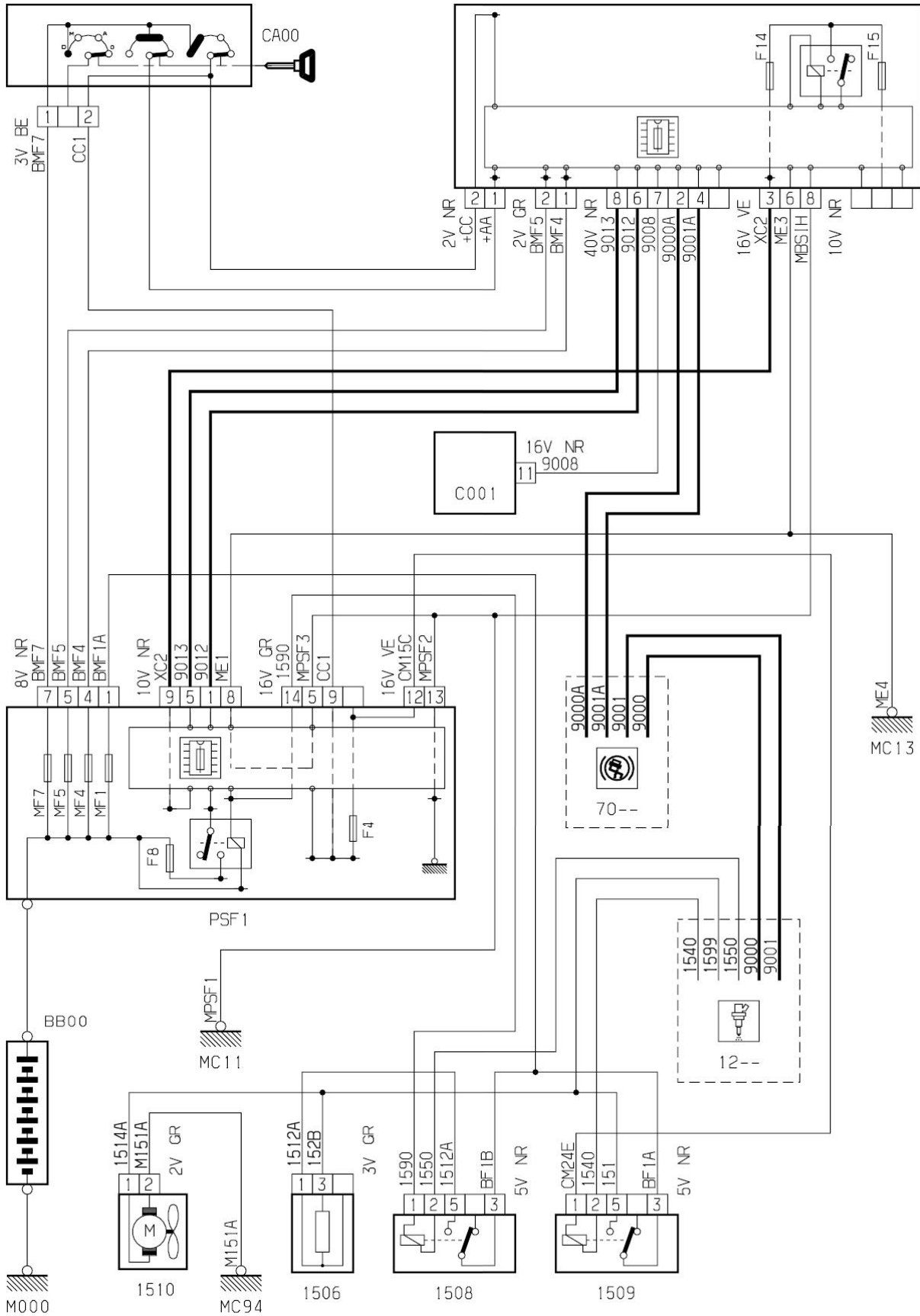


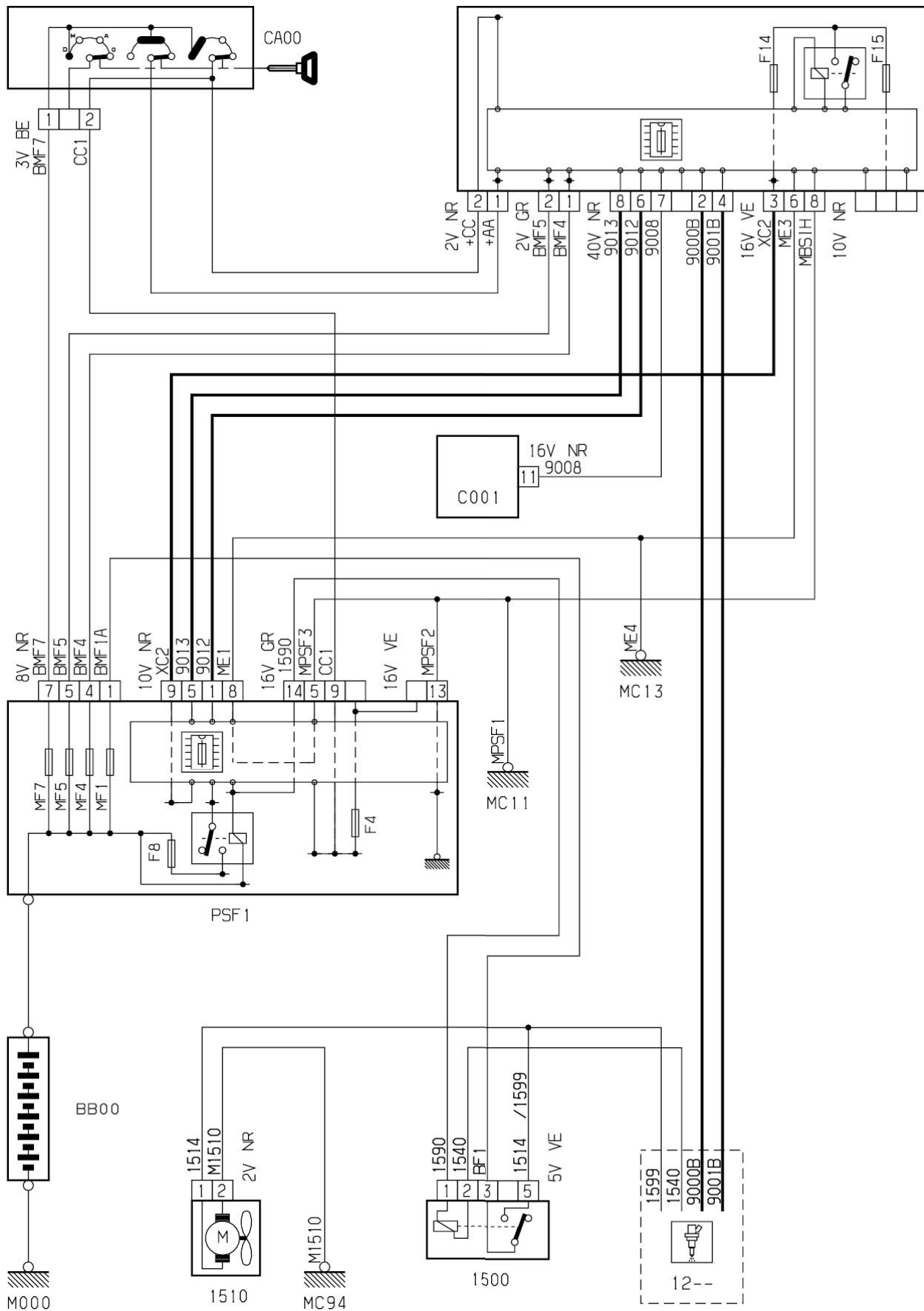
принцип



D3ARP45R

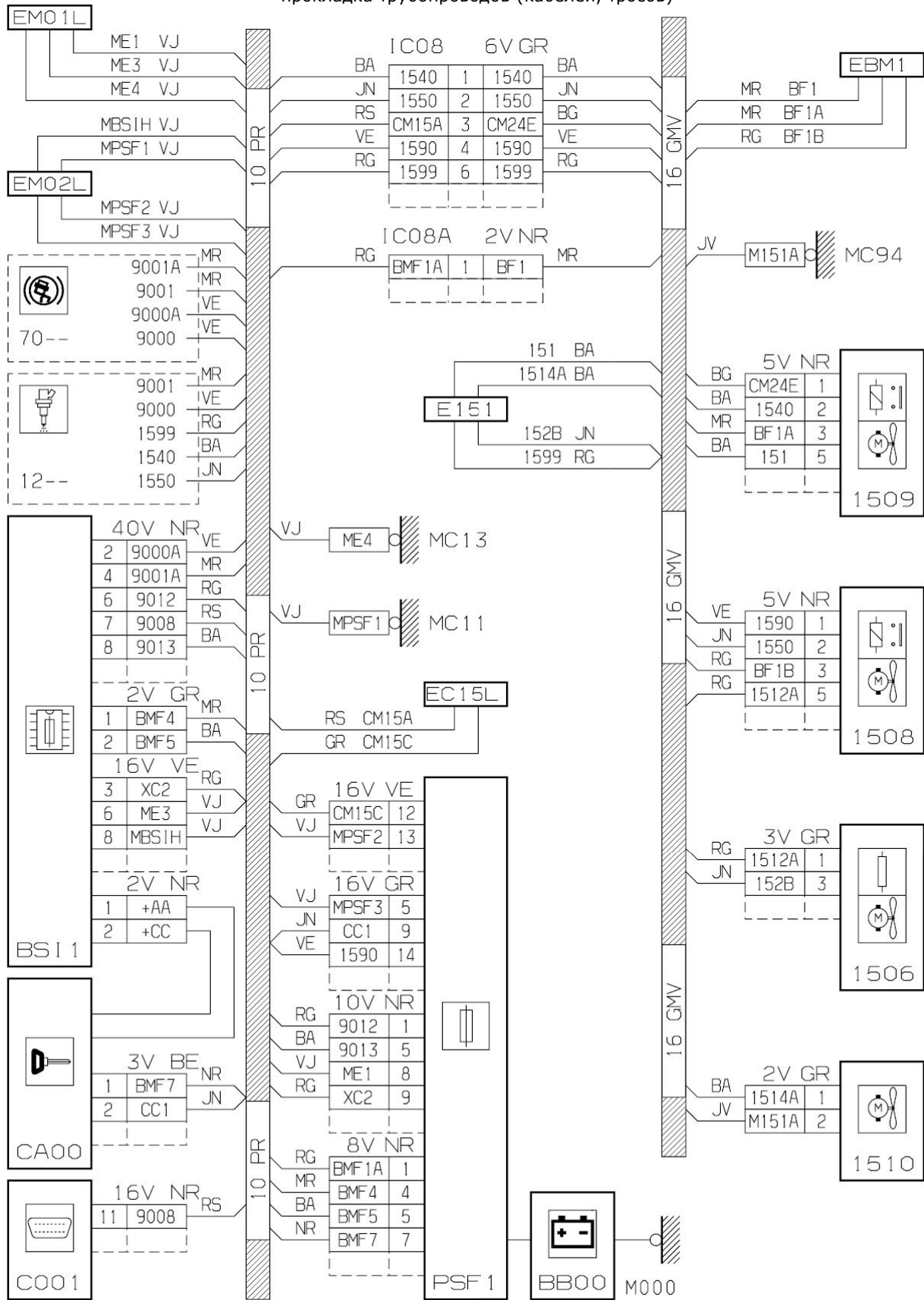
принцип

BS11



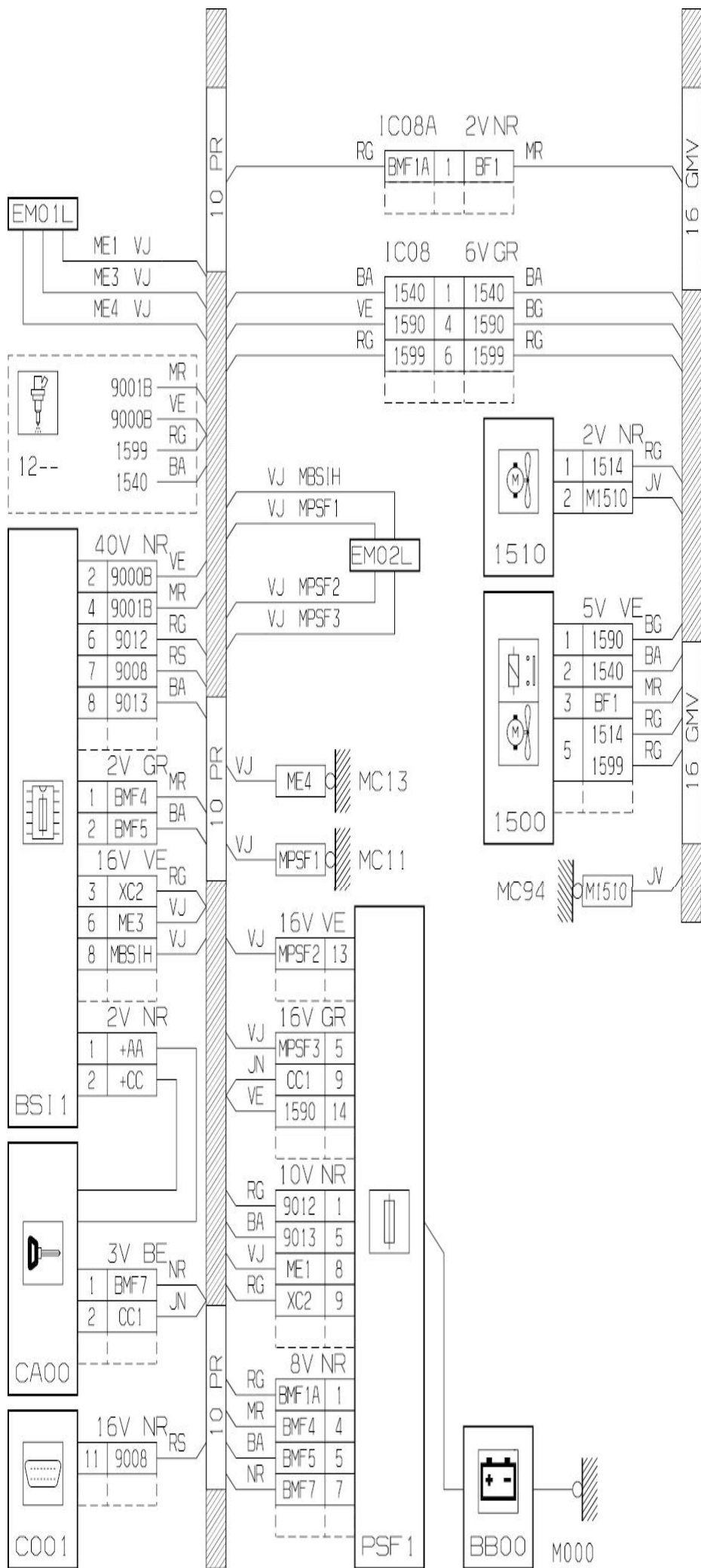
D3ARNM6R

прокладка трубопроводов (кабелей, тросов)



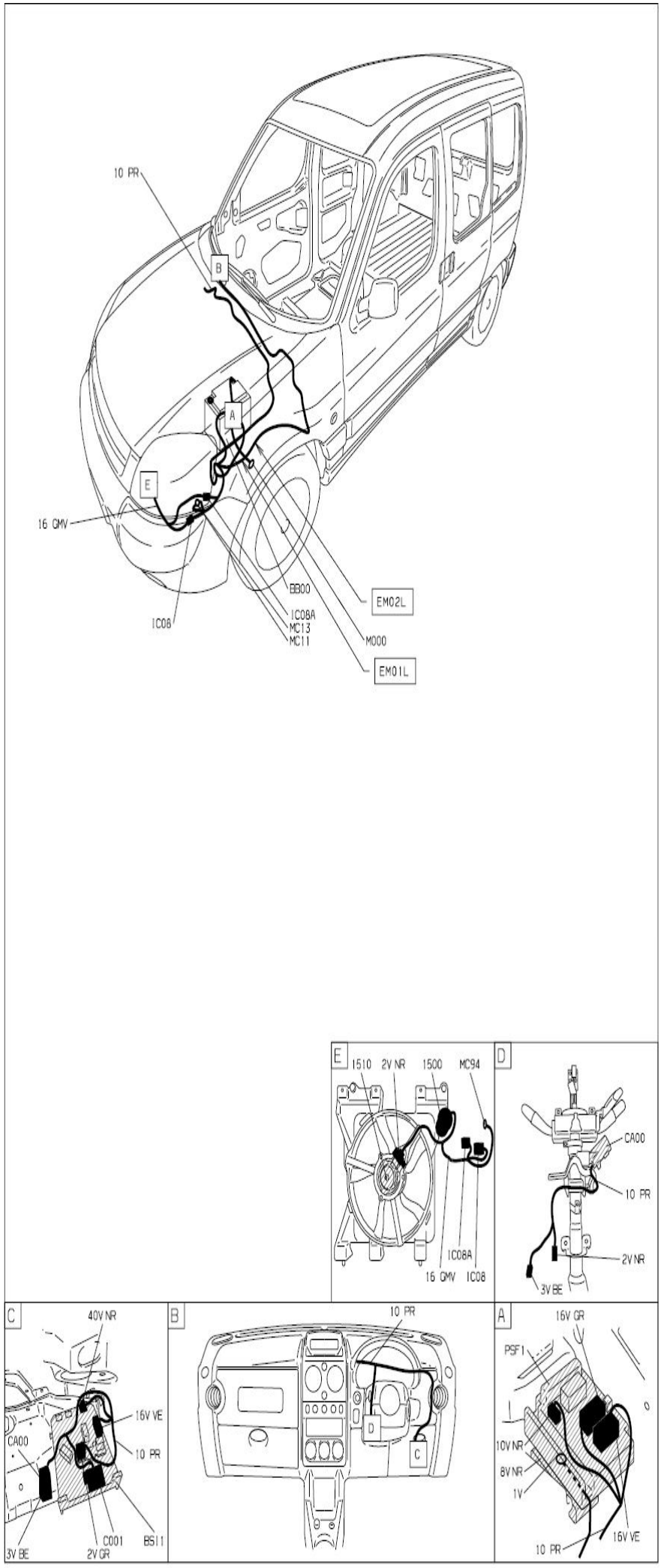
D3ARF45G

прокладка трубопроводов (кабелей, тросов)



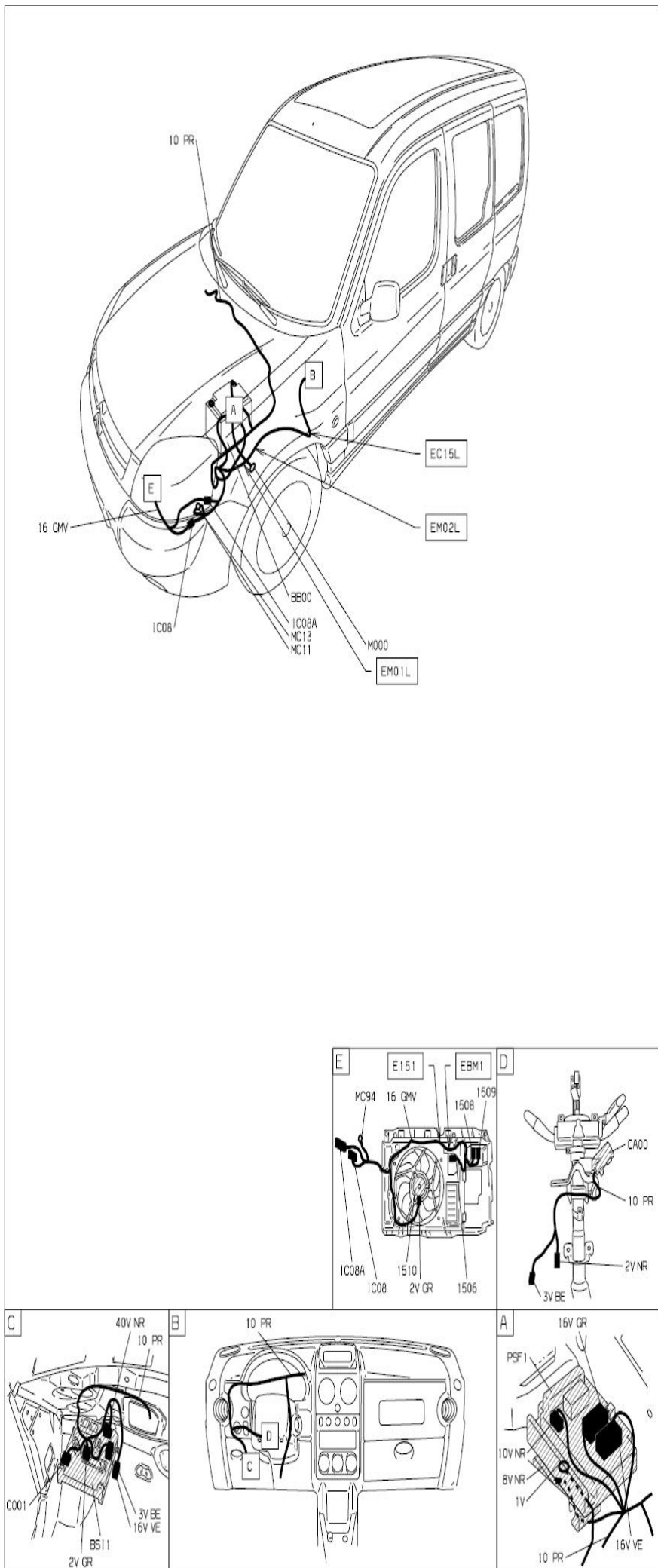
D3ARNM6G

null



D3ARNM61

null



D3ARP451

собственность PSA Peugeot Citroen

