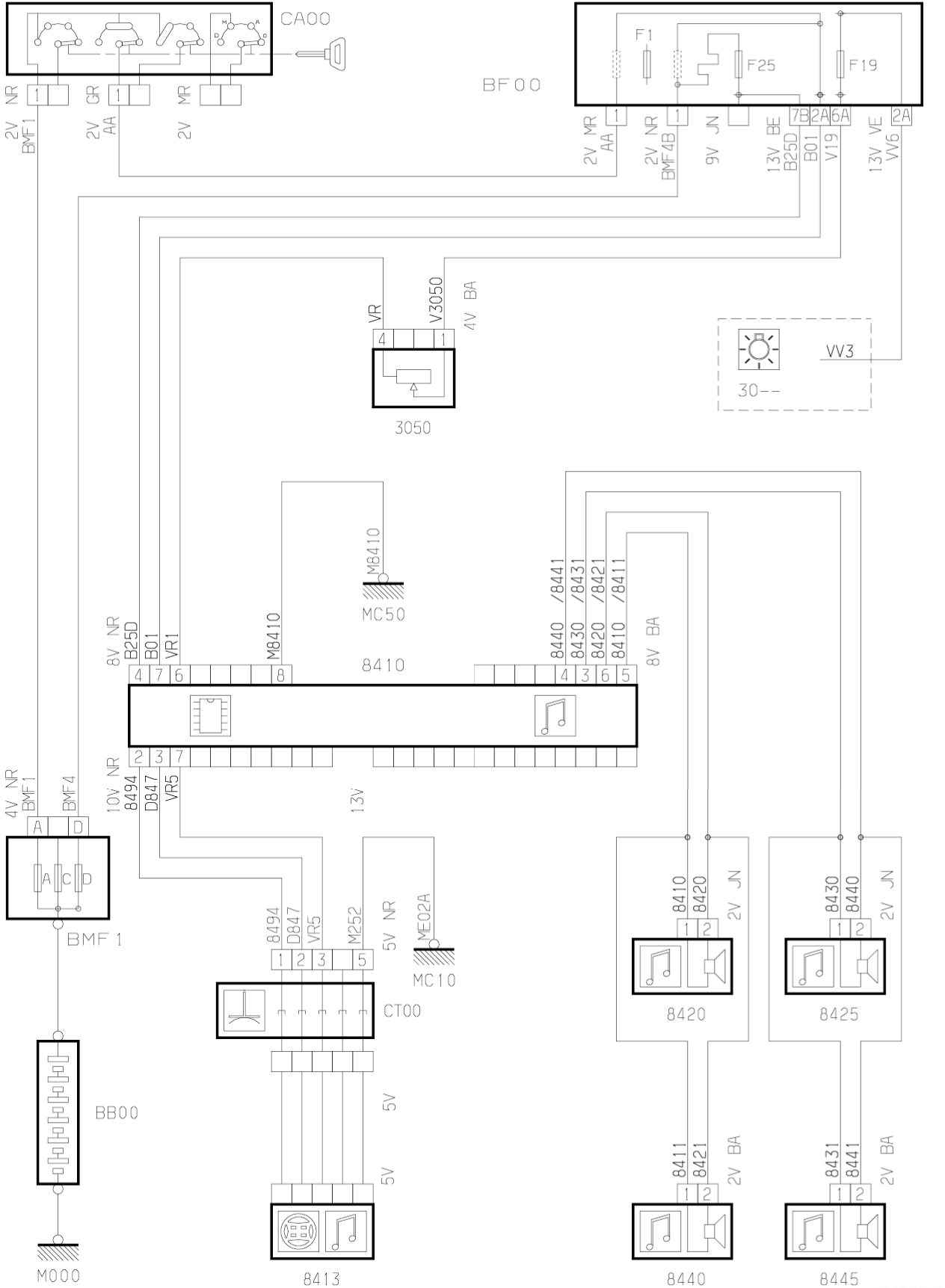
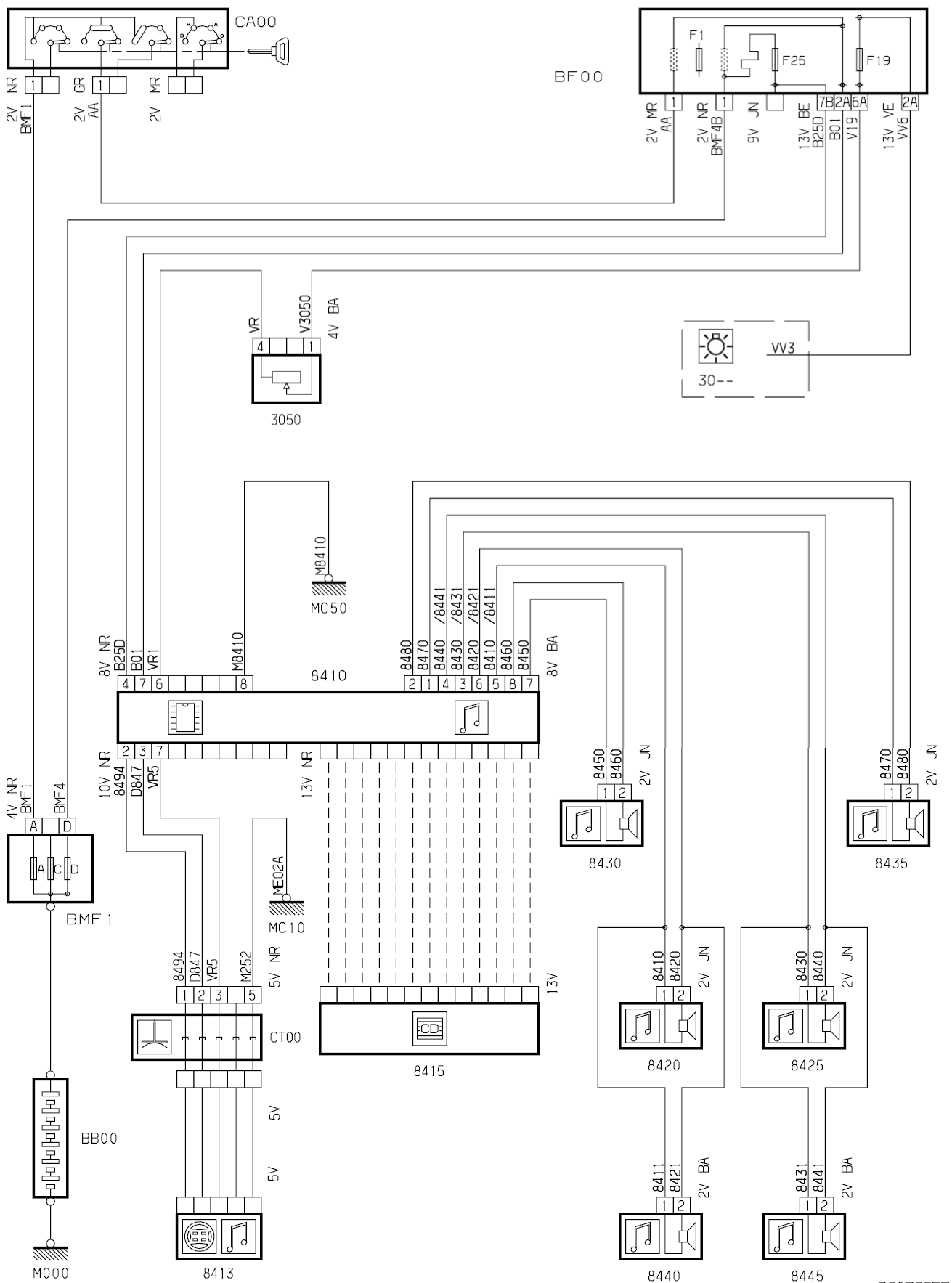


принцип 84

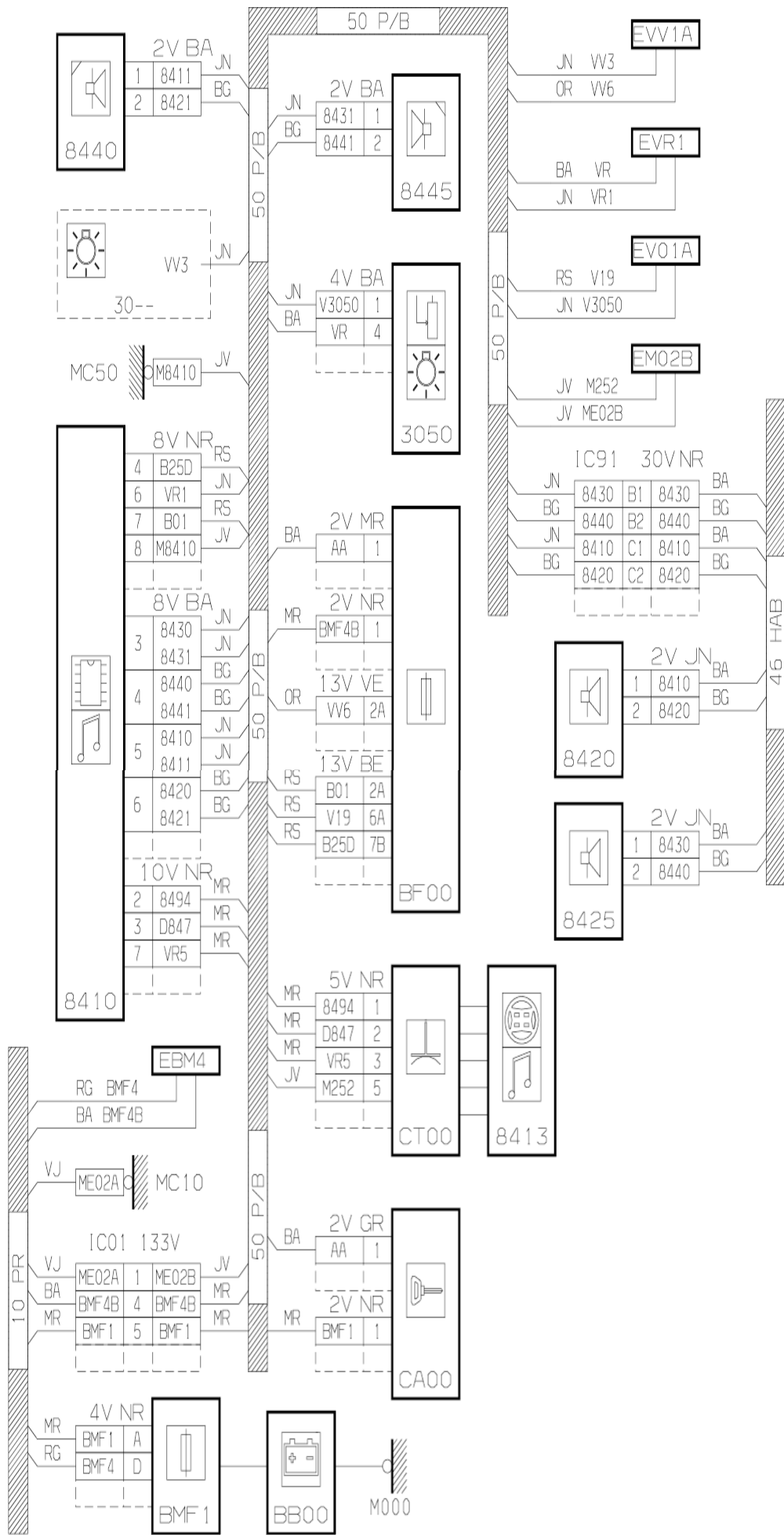


D3AP.35FR

принцип
84.1

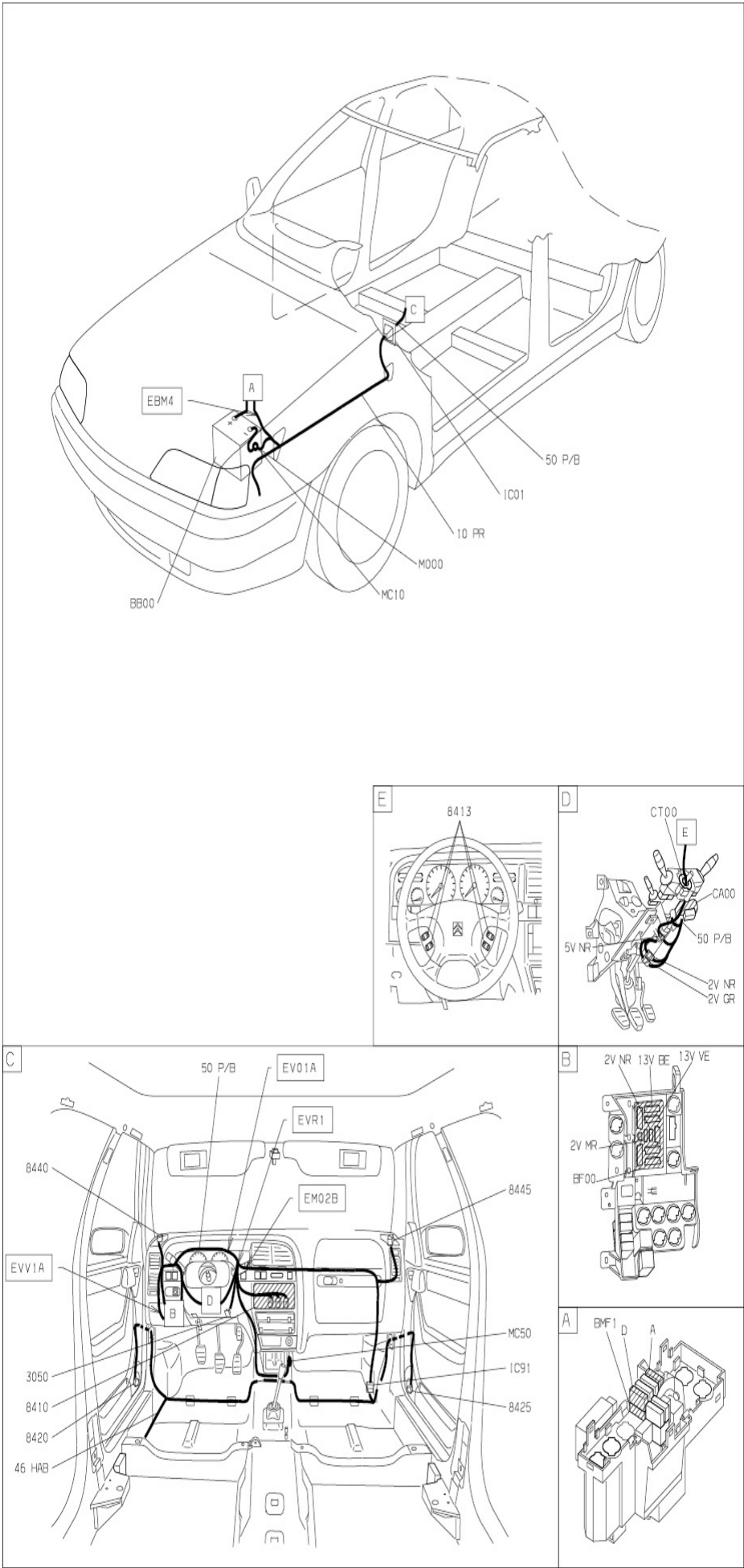


D3AP35FR



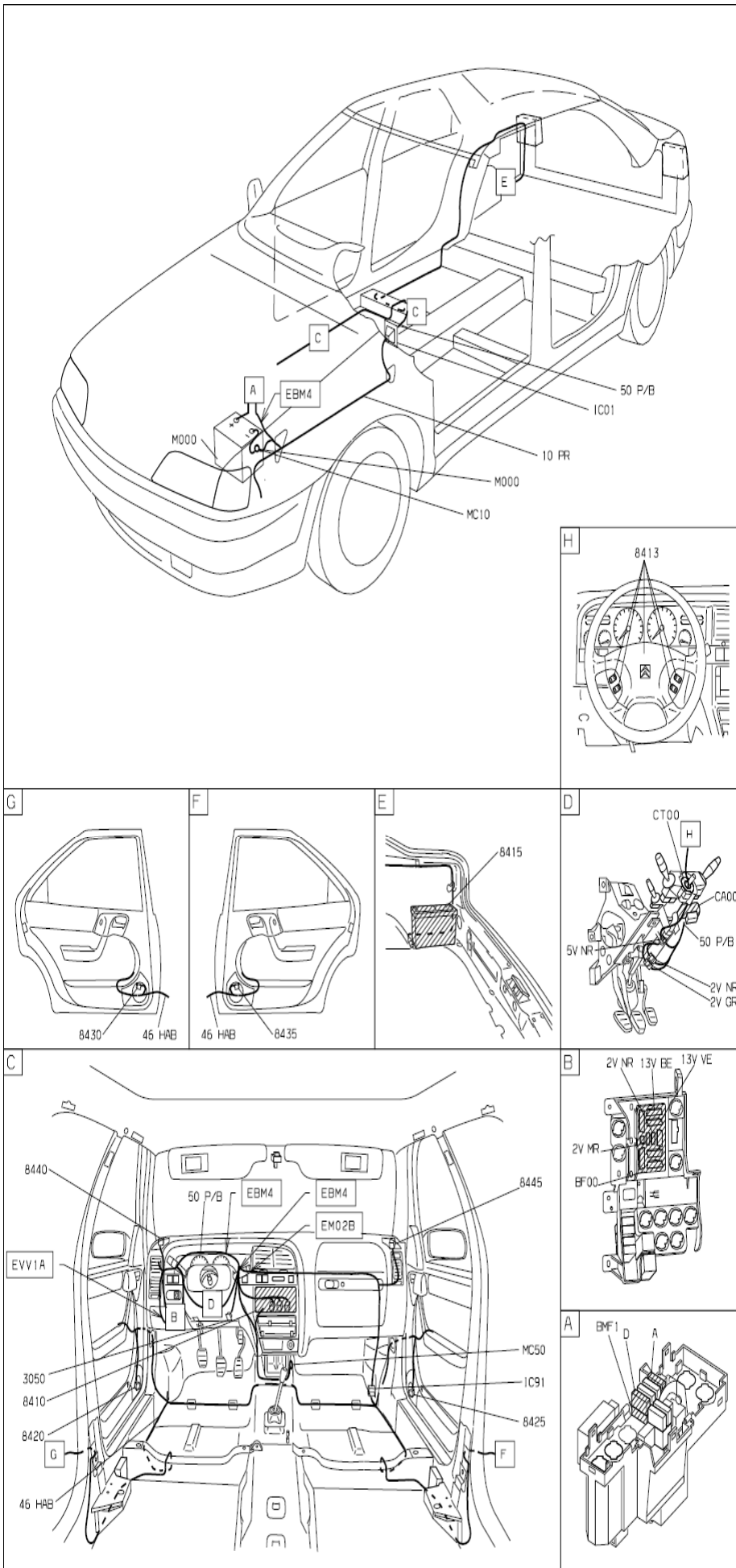
D3AP35EG

null



D3AP35E1

null



D3AP35F I

собственность PSA Peugeot Citroen

