

23 апреля 2010 г.
14:14

СНЯТИЕ – УСТАНОВКА : РЕМНИ БЕЗОПАСНОСТИ С ПРЕДНАТЯЖИТЕЛЯМИ :

1. Защита

ОБЯЗАТЕЛЬНО : Перед проведением любых работ : Соблюдайте правила безопасности .

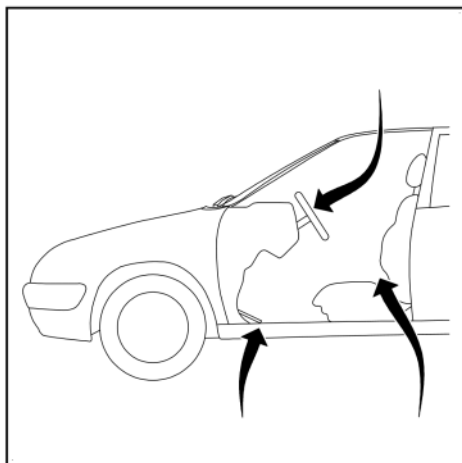


Рисунок : E1AP081C

Закройте защитными чехлами следующие элементы :

- Сиденье водителя
- Напольные коврики (со стороны водителя)
- Рулевое колесо

2. Снятие

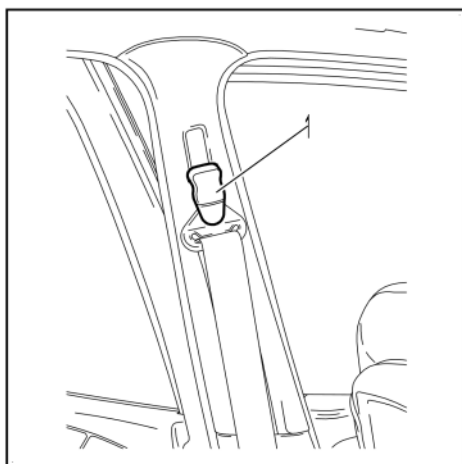


Рисунок : C5JP071C

Remove the seat belt height control button (1) .

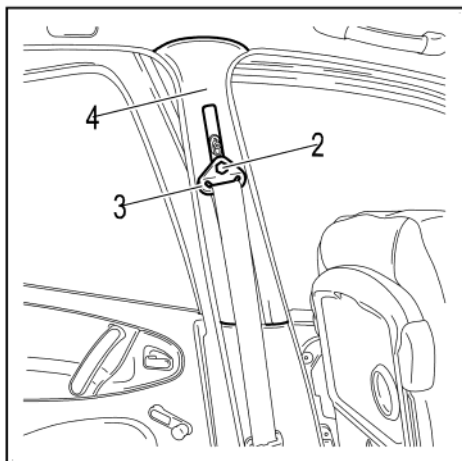


Рисунок : C5JP072C

Снимите :

- Винта крепления (2)
- Направляющую ремня безопасности (3)

Unclip the lower part of the trim (4) by pulling towards you, then lift it vertically .

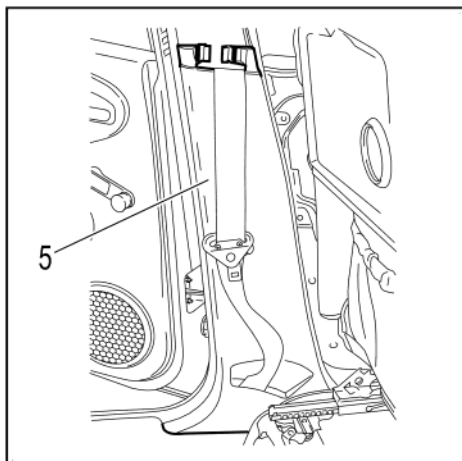


Рисунок : C5JP073C

Unclip the lower part of the trim (5) by pulling towards you, then lift it vertically .

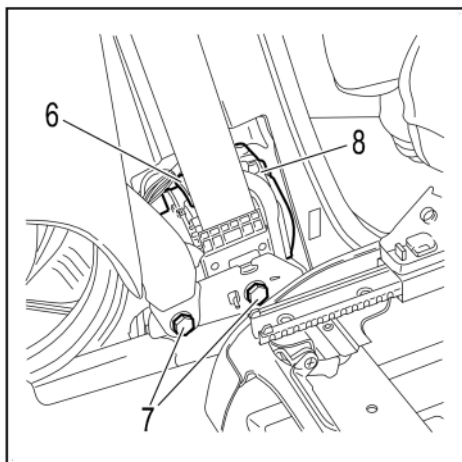


Рисунок : C5JP074C

Разъедините разъем (6) .

Снять 2 болтов крепления (7) .

Снимите пиротехническую катушку- натяжитель (8) .

ПРИМЕЧАНИЕ : Storing a pyrotechnic system in working order : Соблюдайте меры предосторожности .

3. Установка

ПРИМЕЧАНИЕ : Соблюдайте необходимые меры предосторожности .

Установка производится выполнением операций по снятию в обратном порядке .

ОБЯЗАТЕЛЬНО : Проверьте функционирование сигнализатора подушек безопасности, расположенного на панели управления , Включить зажигание , The "airbag" lamp remains illuminated for at least 6 seconds .