

СНЯТИЕ - УСТАНОВКА : ПЕРЕДНЕГО СИДЕНЬЯ

ОБЯЗАТЕЛЬНО : Соблюдайте требования обеспечения безопасности  .

1. Оборудование

Приспособление	Реферанс	Наименование
 <p>[1350-ZZ]</p> <p>Рисунок : E5AG02MT</p>	[1350-ZZ]	Инструмент для снятия обшивки

2. Снятие

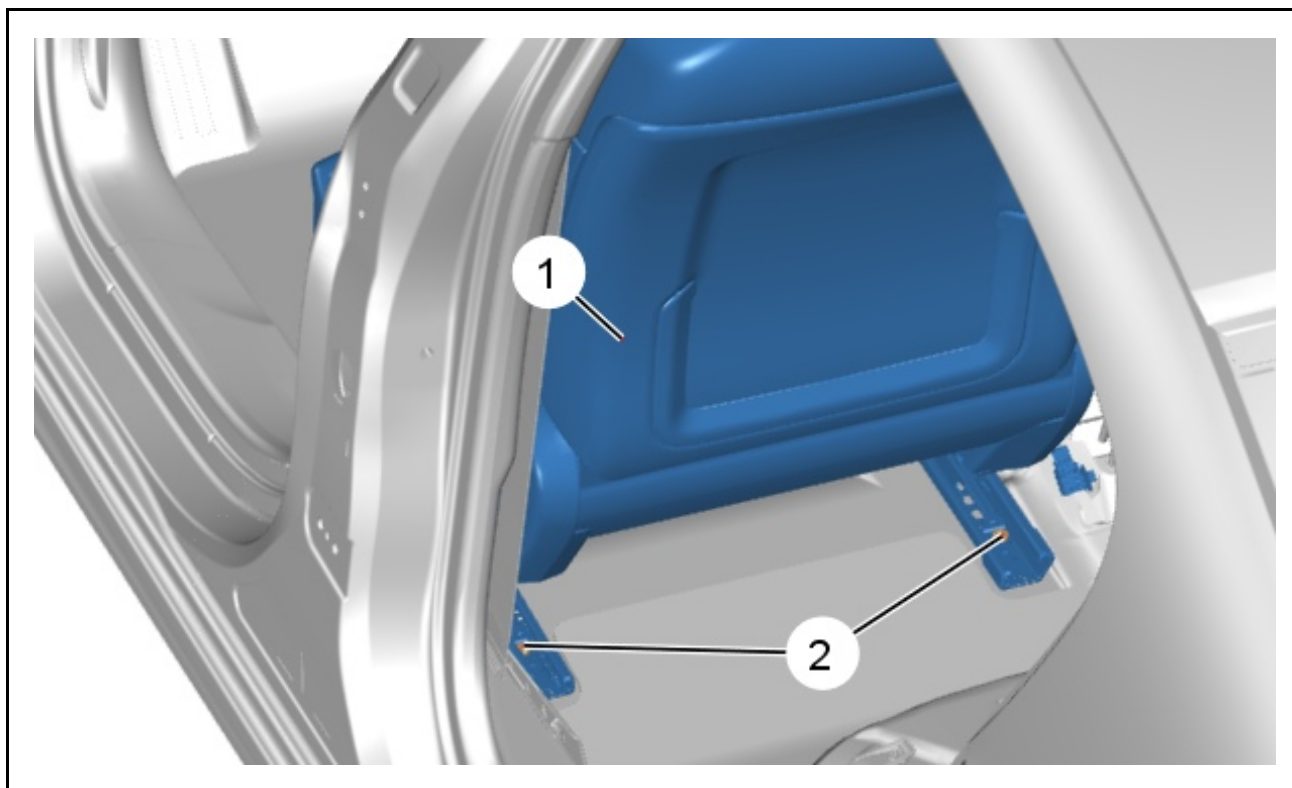


Рисунок : C5GG0TXD

Сдвинуть переднее сиденье (1) вперед до упора.

Отвернуть 2 болт (2).

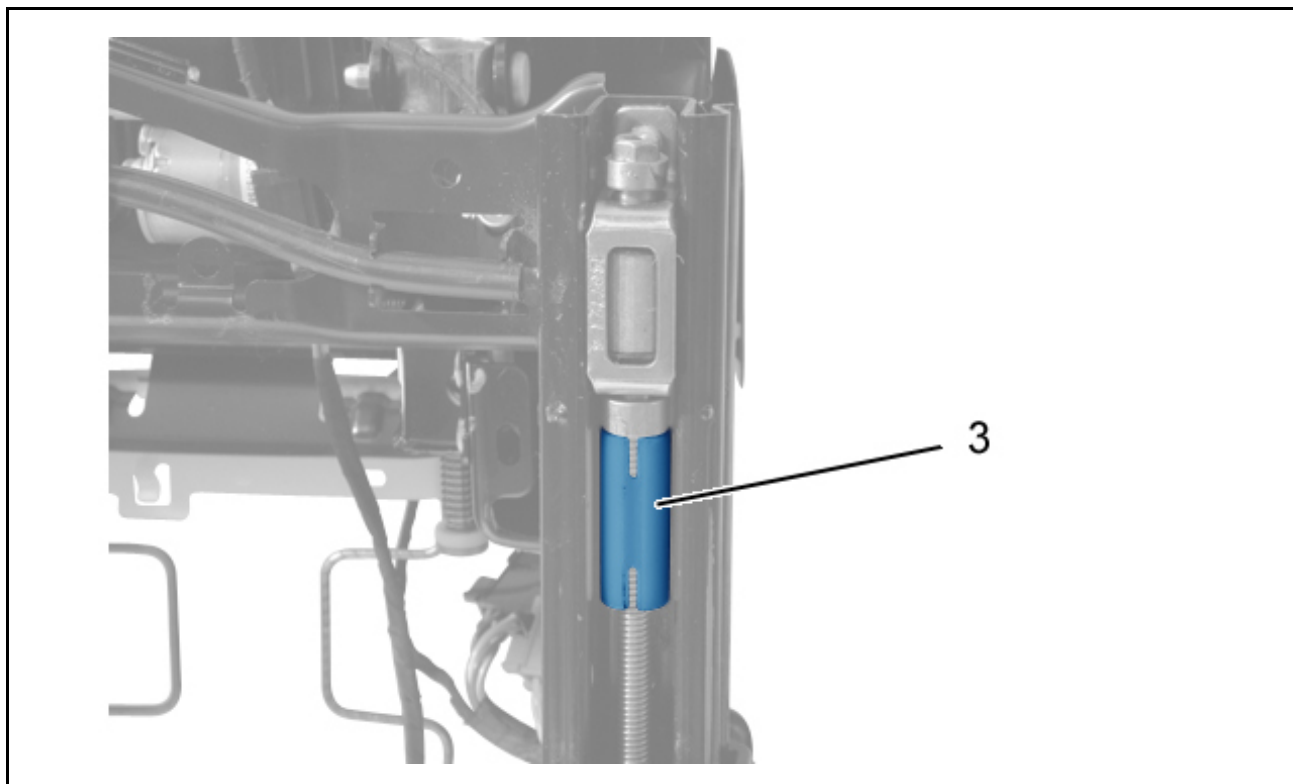


Рисунок : C5GG0VBBD

Снять тефлоновую разрезную втулку (3), установленную на червячном винте салазок сиденья ; С помощью приспособления [1350-ZZ].

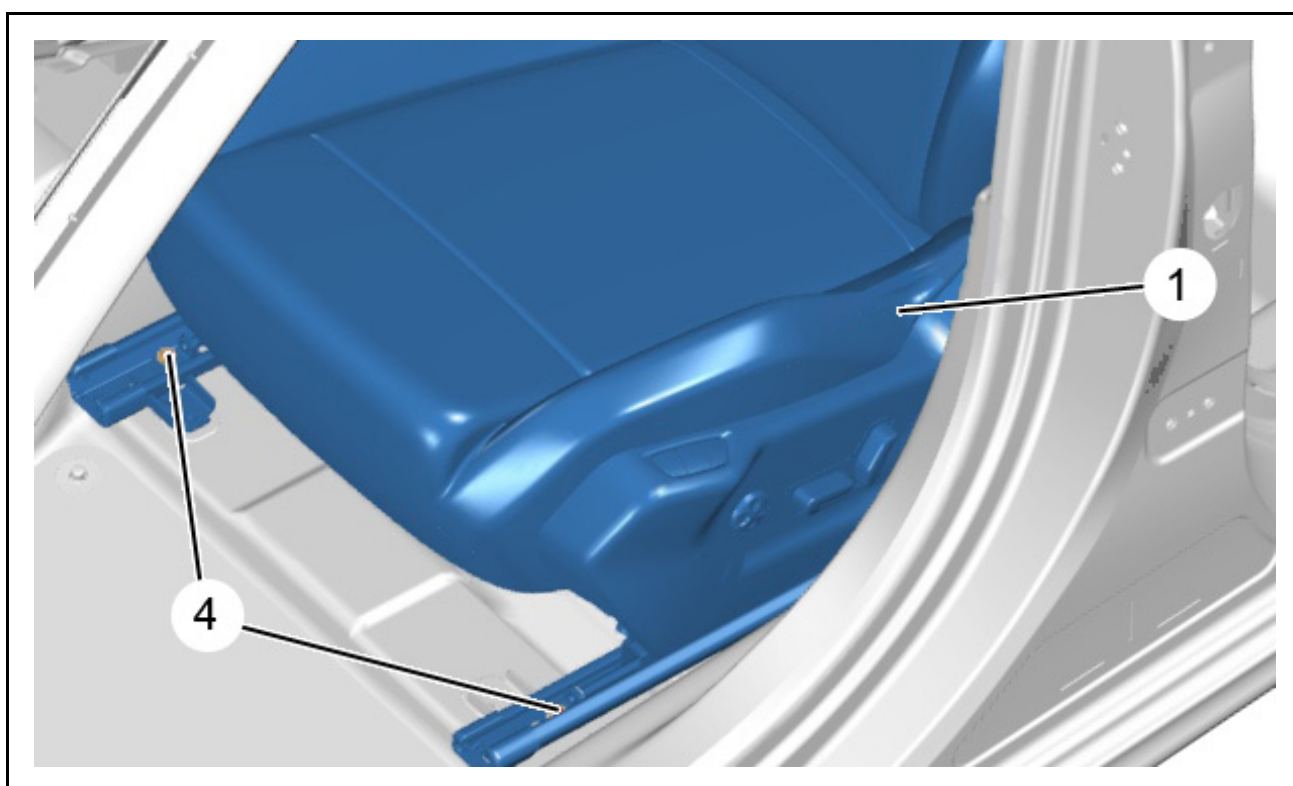


Рисунок : C5GG1COD

Сдвиньте максимально назад переднее сиденье (1).
Отвернуть 2 болт (4).

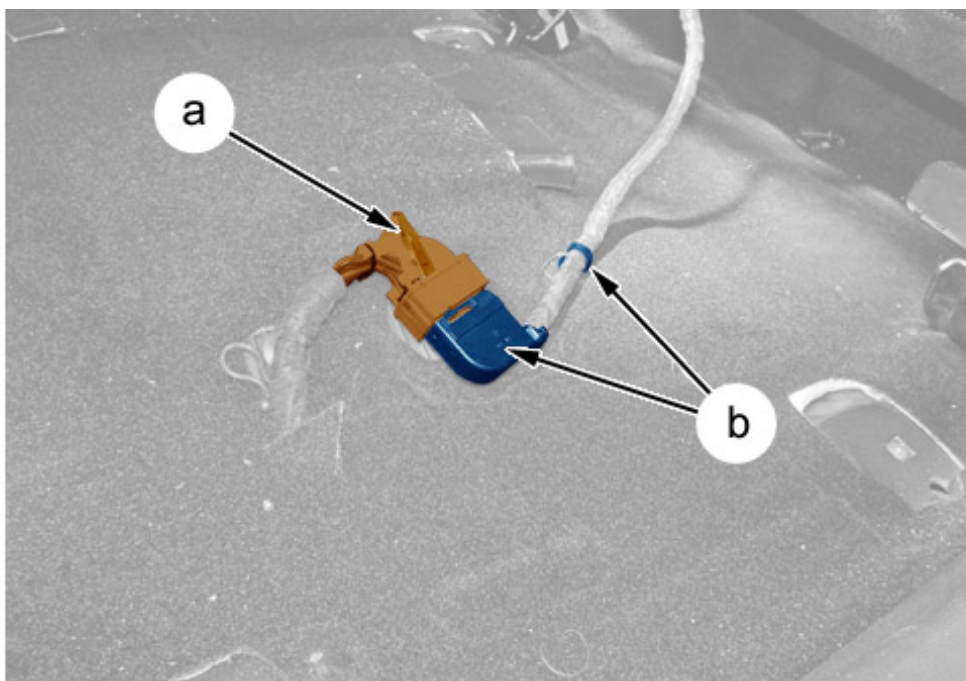


Рисунок : C5GG173D

Отсоединить аккумуляторную батарею  .

ПРИМЕЧАНИЕ : Откинуть назад переднее сиденье (1) (Для облегчения доступа к электрическому разъему).

Отсоедините разъем (в зоне " а ").

Отсоединить жгут электрических проводов (в зоне " b ") ; С помощью приспособления [1350-ZZ].

ПРИМЕЧАНИЕ : Для выполнения следующей операции требуется 2 человек.

Снять переднее сиденье (1) и извлечь его через переднюю дверь.

3. Установка на место

Установка производится в порядке, обратном снятию.

Нанесите стопорный состав для резьбы на болта (2), (4).

Затяните болты (2), (4) моментом 2 дН.м.

Присоединить сервисную аккумуляторную батарею .

Проверьте функционирование электрооборудования.