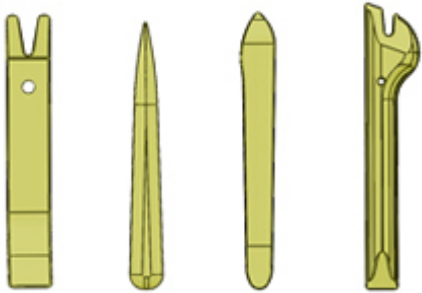
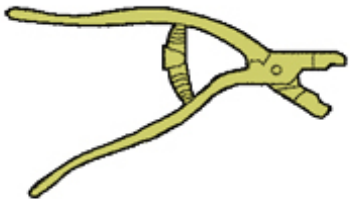


## РАЗБОРКА-СБОРКА : ПЕРЕДНЕГО СИДЕНЬЯ

**ОБЯЗАТЕЛЬНО** : Соблюдайте требования обеспечения безопасности  .

## 1. Оборудование

Приспособление	Артикул	Назначение
<p>[1350-ZZ]</p>  <p>Рисунок : E5AG02MT</p>	[1350-ZZ]	Инструмент для снятия обшивки
<p>[PINC-AGRA]</p>  <p>Рисунок : E5AB15MT</p>	[PINC-AGRA]	щипцы для скрепления

## 2. Разборка

**ПРИМЕЧАНИЕ** : Сиденье должно находиться в поднятом положении.

Отключите аккумуляторную батарею  .

Снять :

- Переднее сиденье 
- Вибраторы подушки сиденья системы слежения за полосой движения 

## 2.1. Декоративные элементы

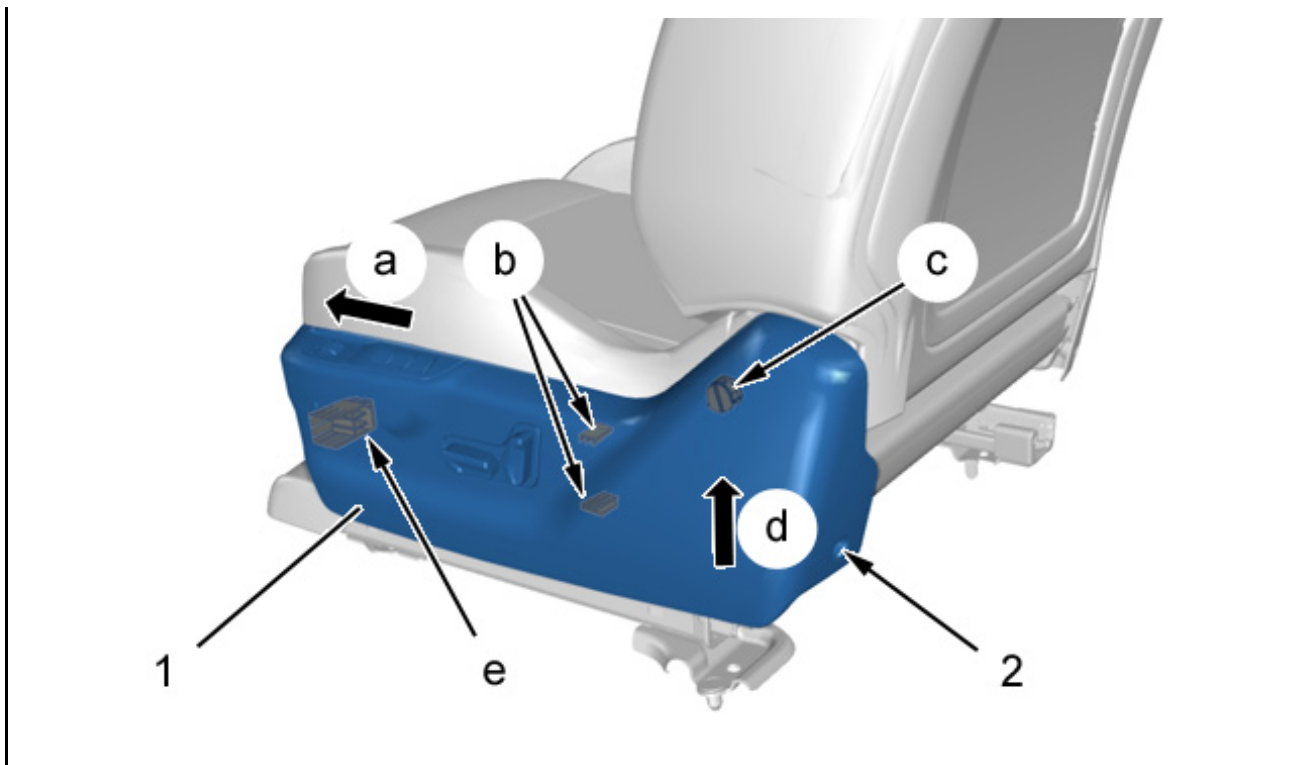


Рисунок : C5GS18OD

Снимите болт (2).

Открепить накладку сиденья (1) (в "b") ; С помощью приспособления [1350-ZZ].

Отделить фиксатор (в "c") (Как показано в "d").

Отделить накладку сиденья (1) (в "e") (Как показано в "a").

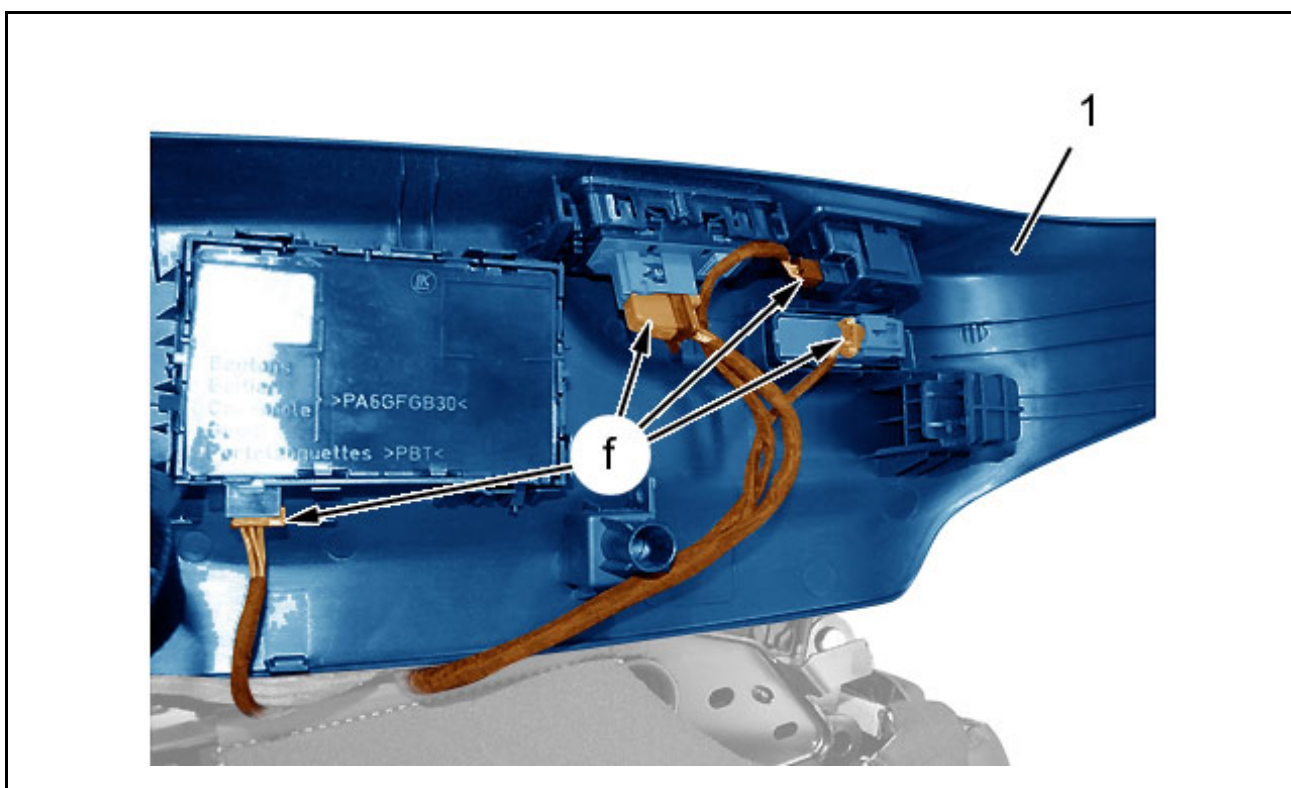


Рисунок : C5GS18PD

Отключить электрические разъемы (В зоне "f").

Снять накладку сиденья (1).

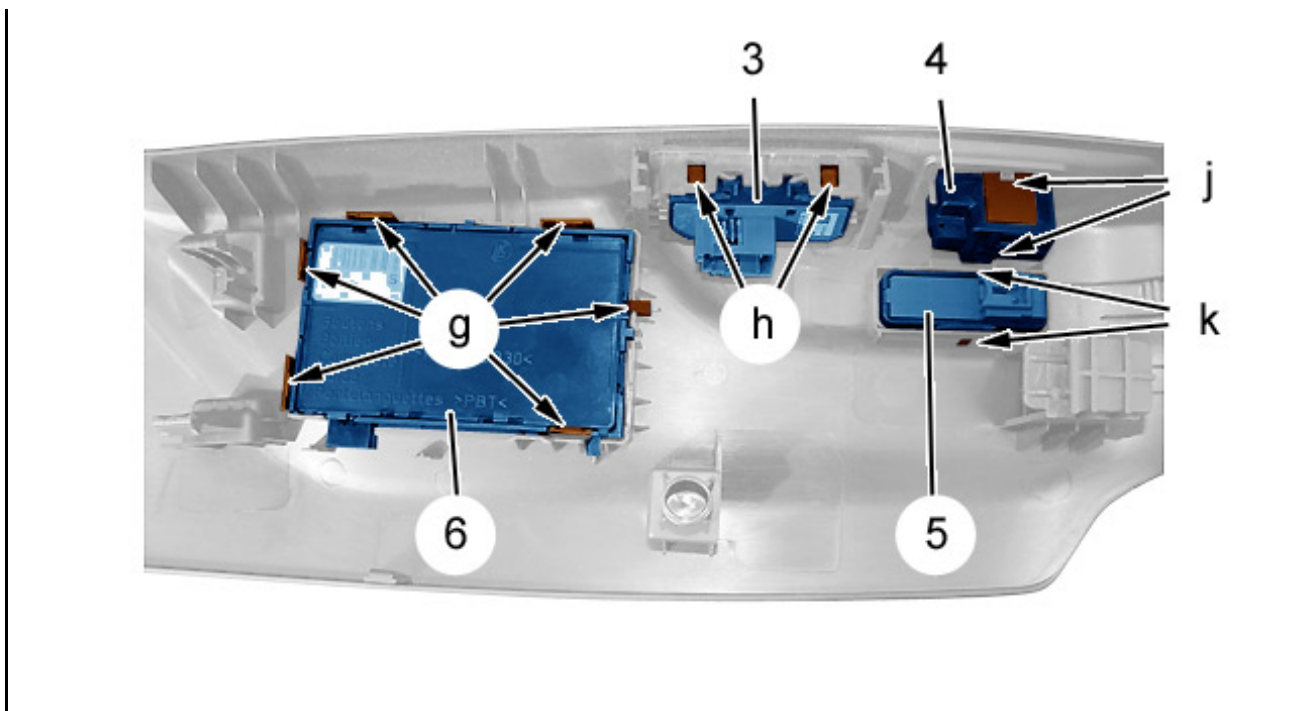


Рисунок : C5GS18QD

Отсоединить ; С помощью приспособления [1350-ZZ] :

- Пульт электроуправления (3) (В зоне "h")
- Пульт электроуправления (4) (В зоне "j")
- Пульт электроуправления (5) (В зоне "k")
- Пульт электроуправления (6) (В зоне "g")

Снять :

- Пульт электроуправления (3)
- Пульт электроуправления (4)
- Пульт электроуправления (5)
- Пульт электроуправления (6)



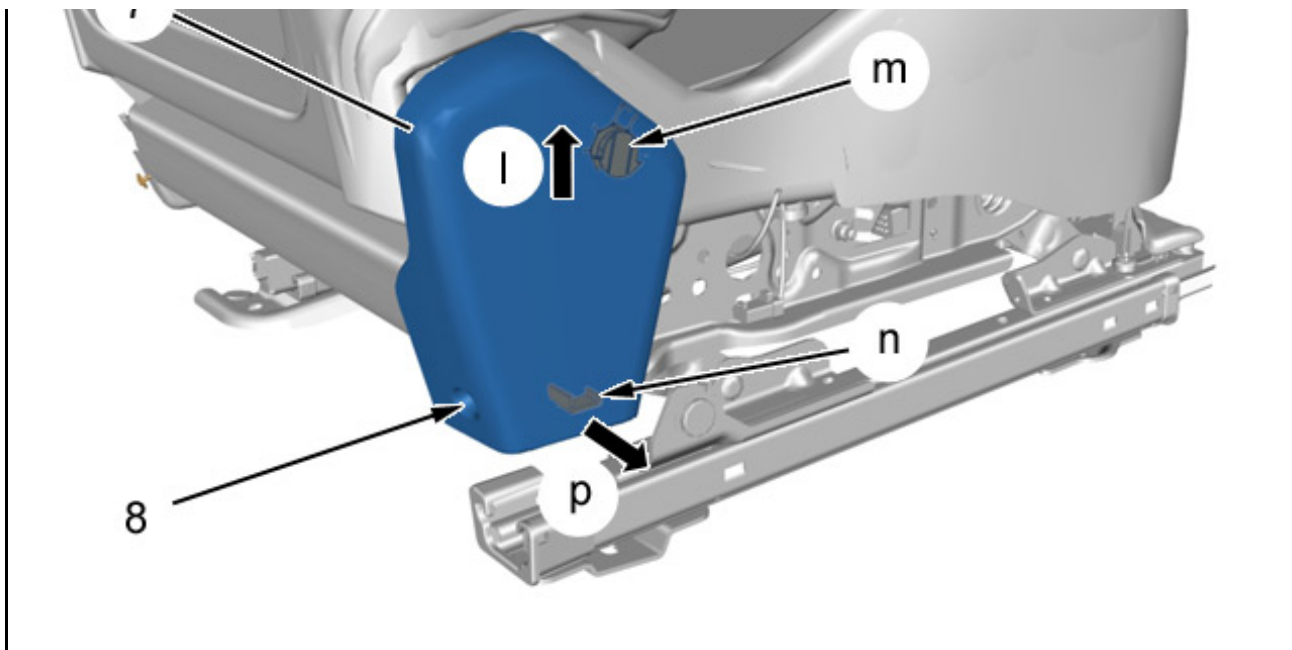


Рисунок : C5GS18RD

Снимите болт (8).  
 Отделить накладку сиденья (7) (в "n") (Как показано в "p").  
 Отделить фиксатор (в "m") (Как показано в "l").  
 Снять накладку сиденья (7).

## 2.2. Подушка сиденья

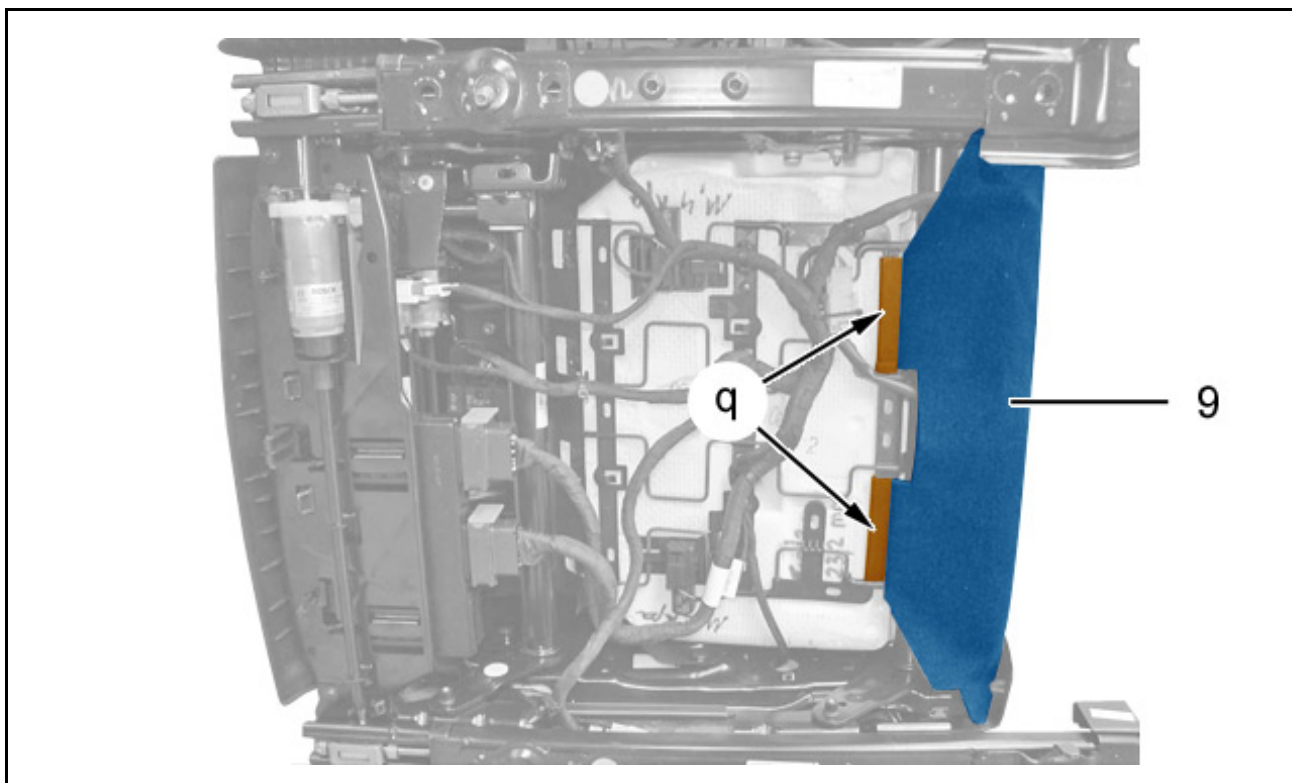


Рисунок : C5GS18SD

Отсоедините запорные элементы (В зоне "q") ; С помощью приспособления [1350-ZZ].  
 Освободите подушку сиденья (9).



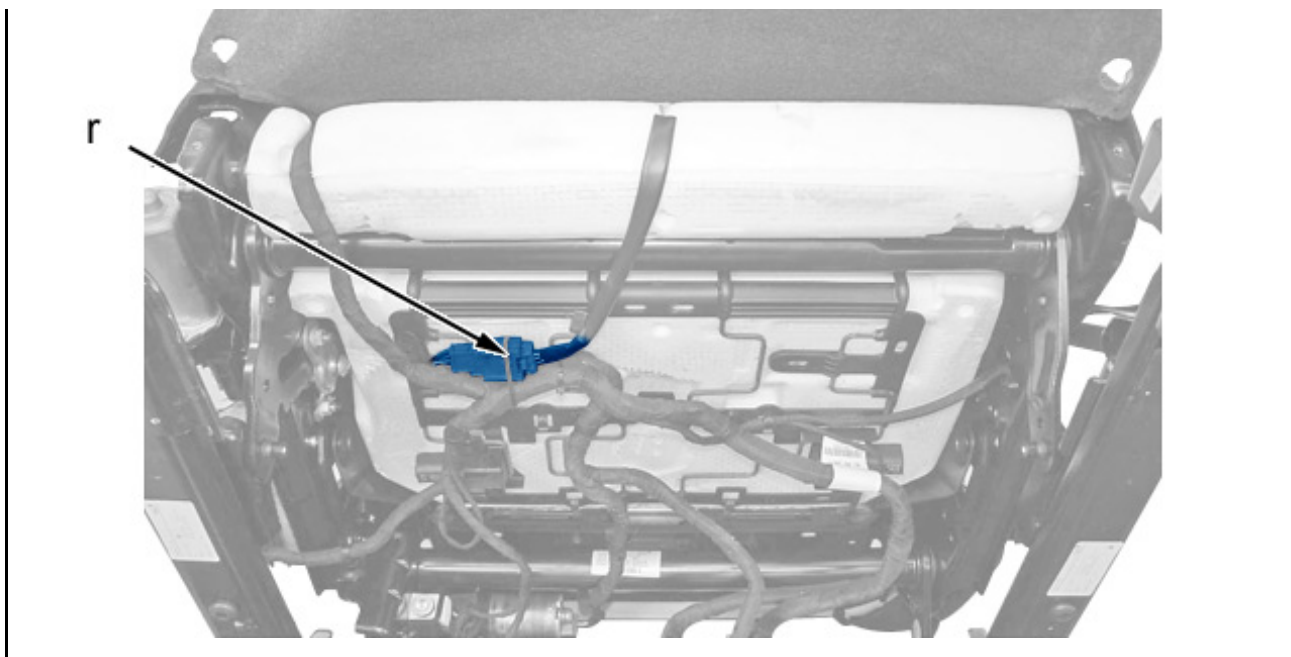


Рисунок : C5GS18TD

Отсоедините разъем (В зоне "r").

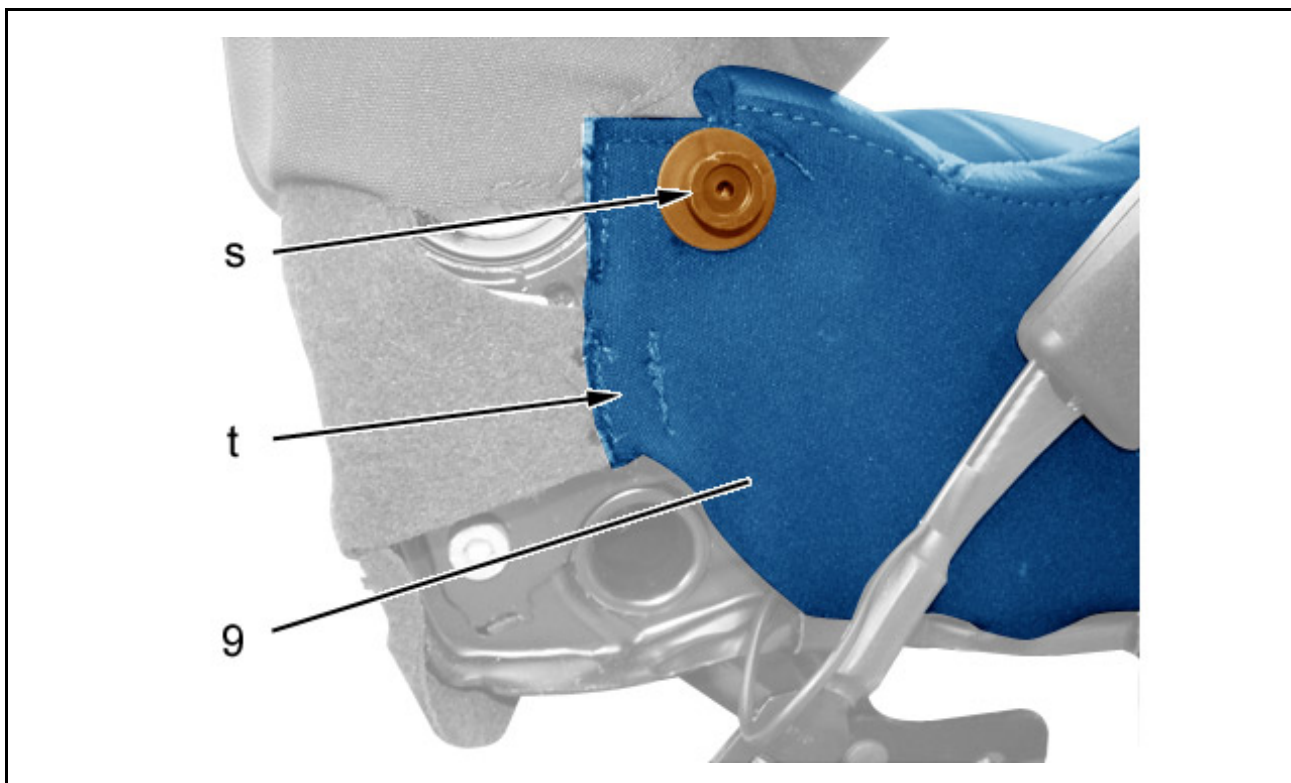


Рисунок : C5GS18UD

**ПРИМЕЧАНИЕ** : Операции выполняются симметрично.

Освободите подушку сиденья (9) (В зоне "s").

Открепить подушку сиденья (9) (В зоне "t").



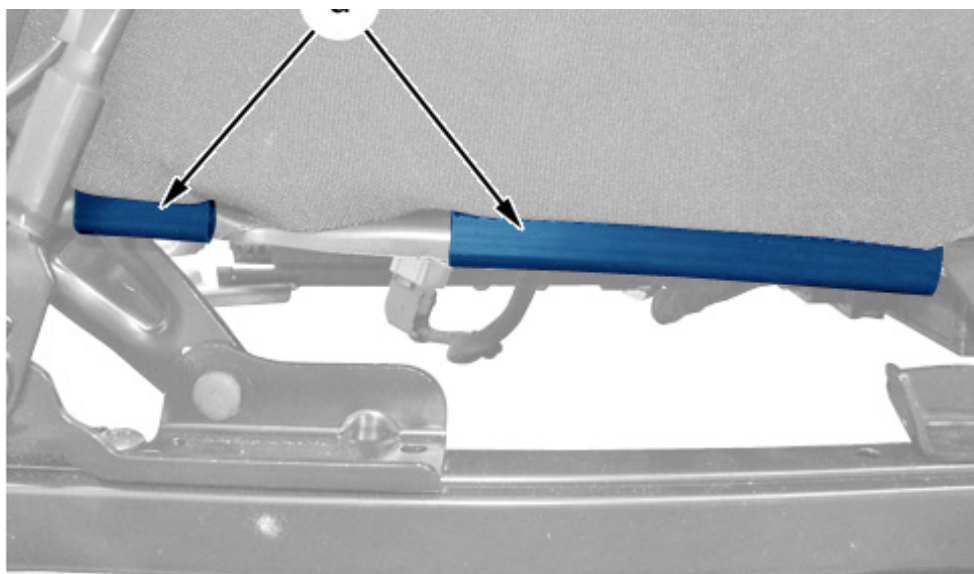


Рисунок : C5GS18VD

**ПРИМЕЧАНИЕ :** Операция выполняется симметрично.

Отсоедините запорные элементы (В зоне "u") ; С помощью приспособления [1350-ZZ].

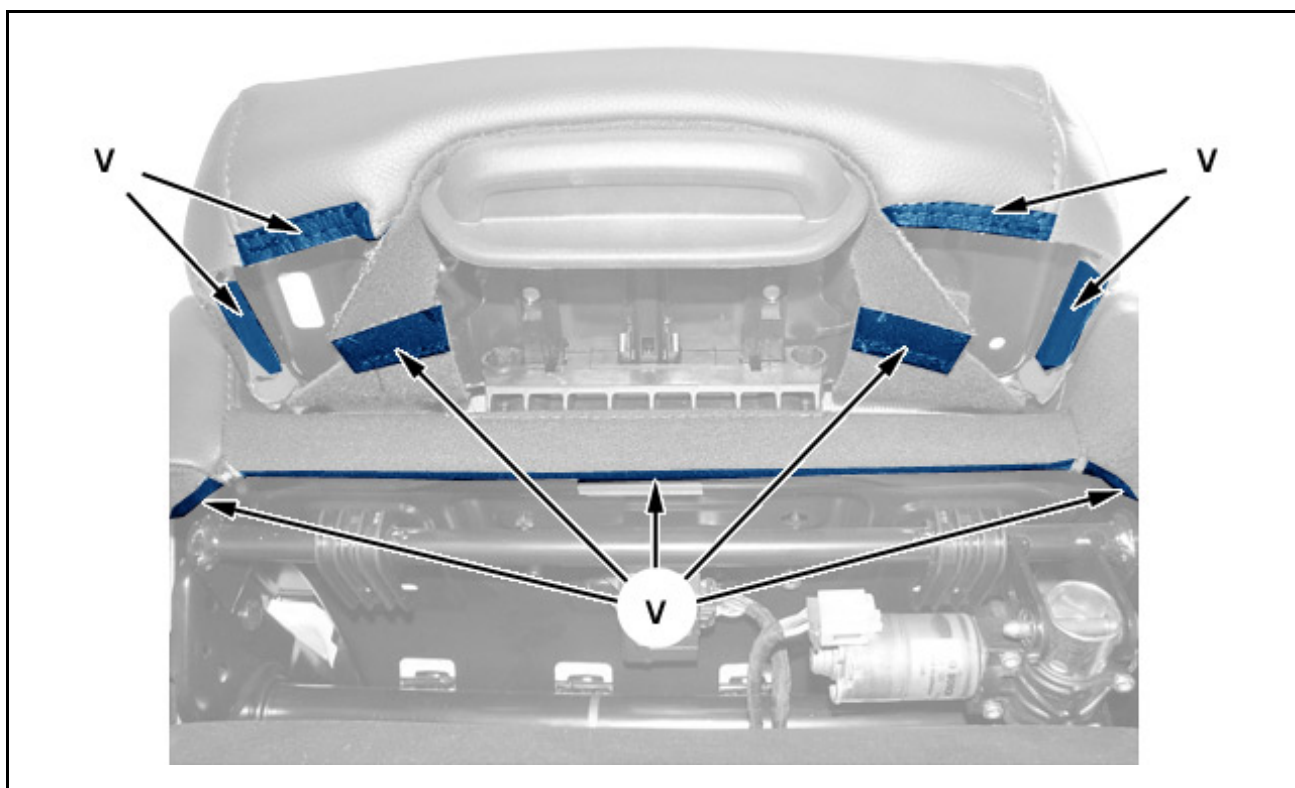
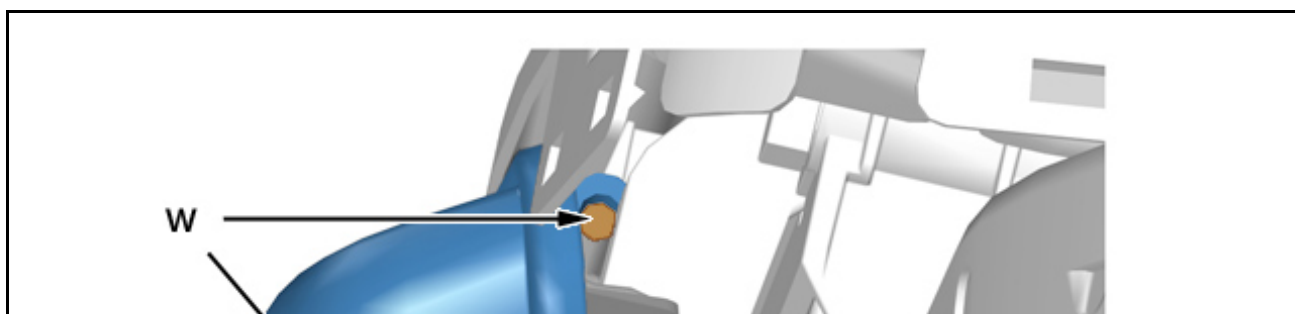


Рисунок : C5GS18WD

Отсоедините запорные элементы (В зоне "v") ; С помощью приспособления [1350-ZZ].



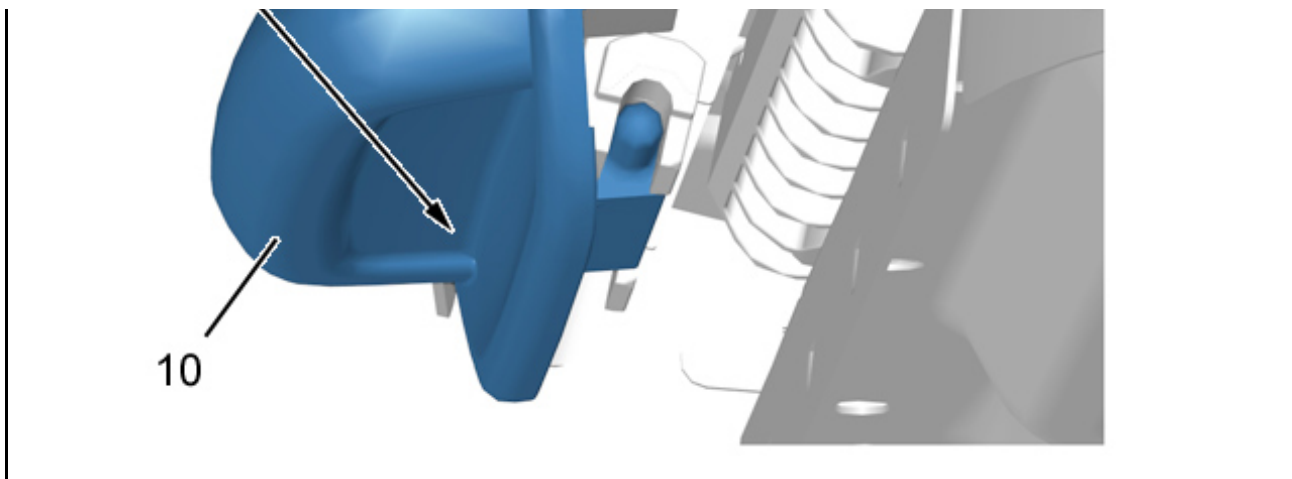


Рисунок : C5GS18XD

Отсоединить ручку (10) (В зоне "w"); С помощью приспособления [1350-ZZ].

Отделить ручку (10) т ее опоры (Как показано стрелкой ).

Снимите ручку (10).

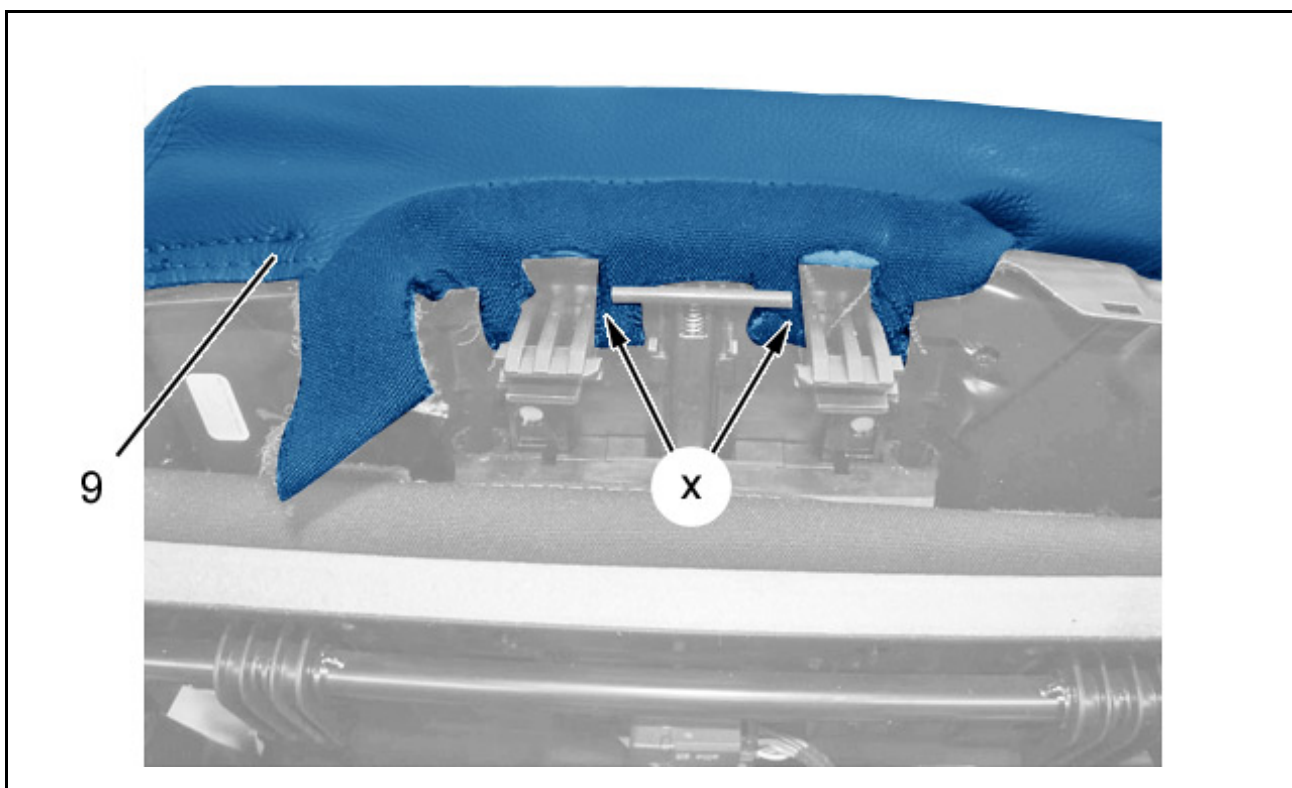
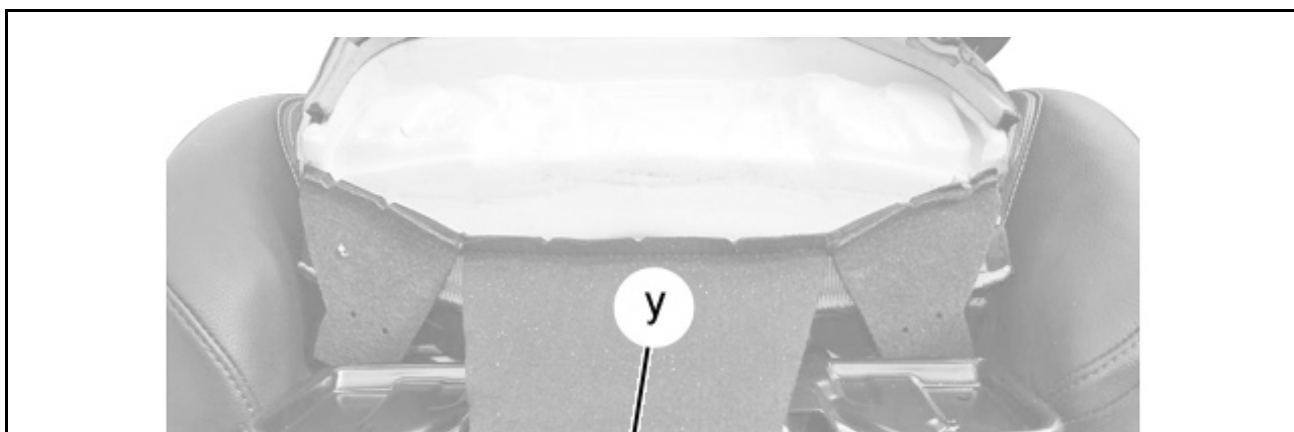


Рисунок : C5GS18YD

Освободите подушку сиденья (9) (В зоне "х").



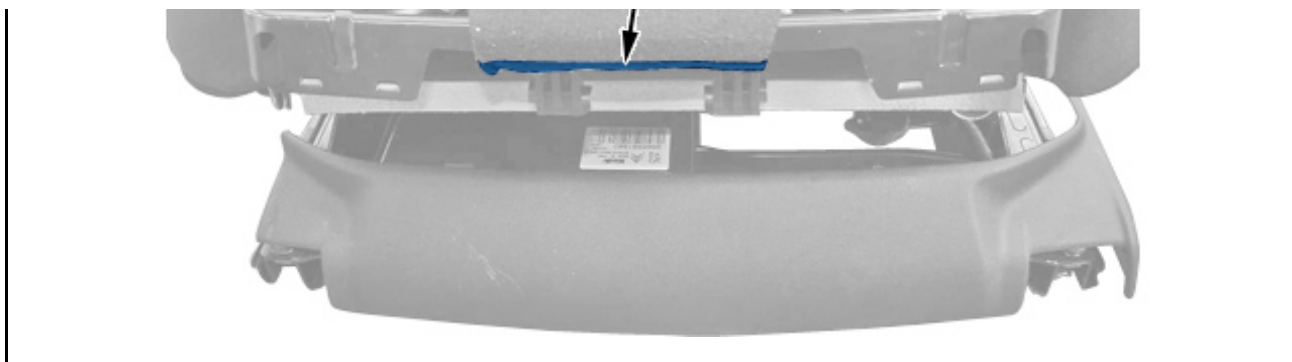


Рисунок : C5GS18ZD

Отсоедините запорные элементы (В зоне "у") ; С помощью приспособления [1350-ZZ].

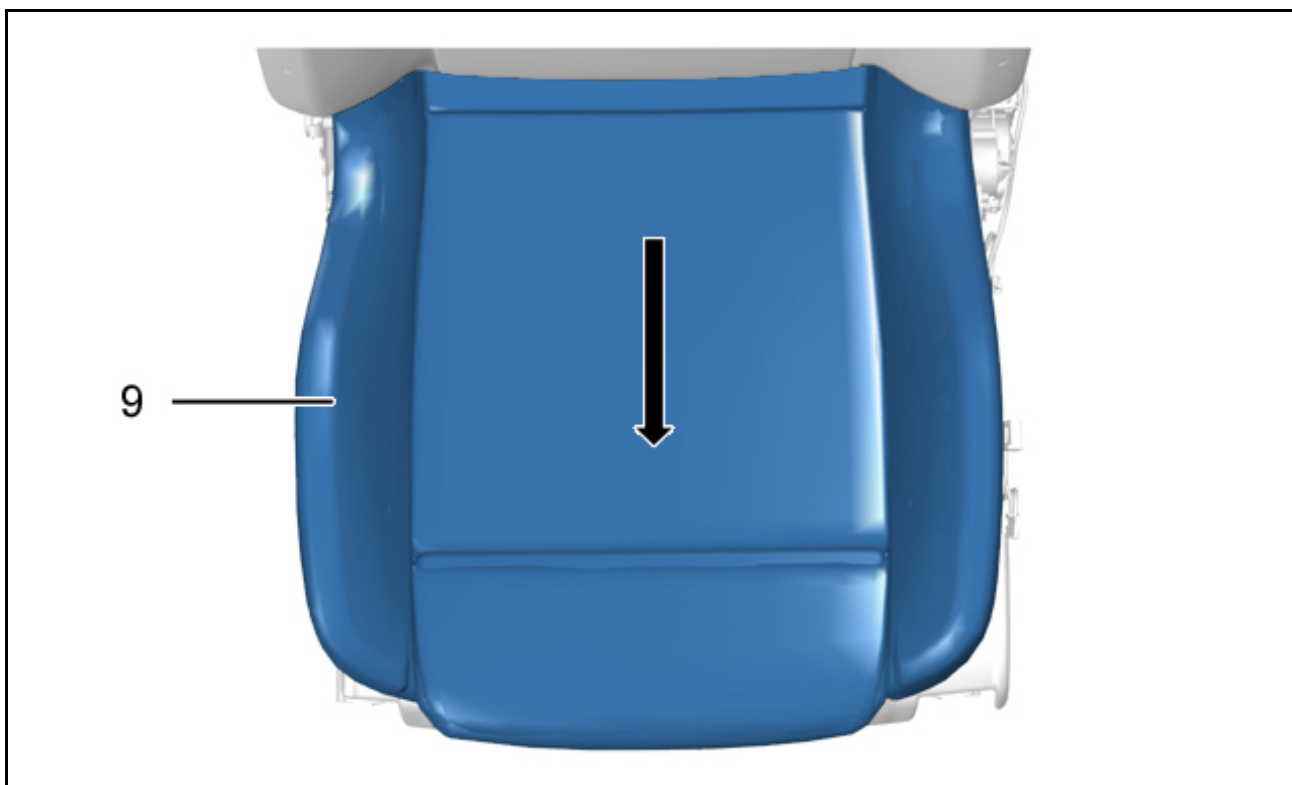


Рисунок : C5GS190D

Освободите подушку сиденья (9) (Как показано стрелкой ).

Снимите подушку сиденья (9).

### 2.3. Замок ремня безопасности

Снятие стержня замка ремня безопасности с пиротехническим преднатяжителем ⓘ.

### 2.4. Подголовник





Рисунок : C5GS191D

Открепить подголовник (11) (В зоне "z").  
Освободить подголовник (11) (Как показано стрелкой ).  
Снять подголовник (11).

## 2.5. Обивка спинки сиденья

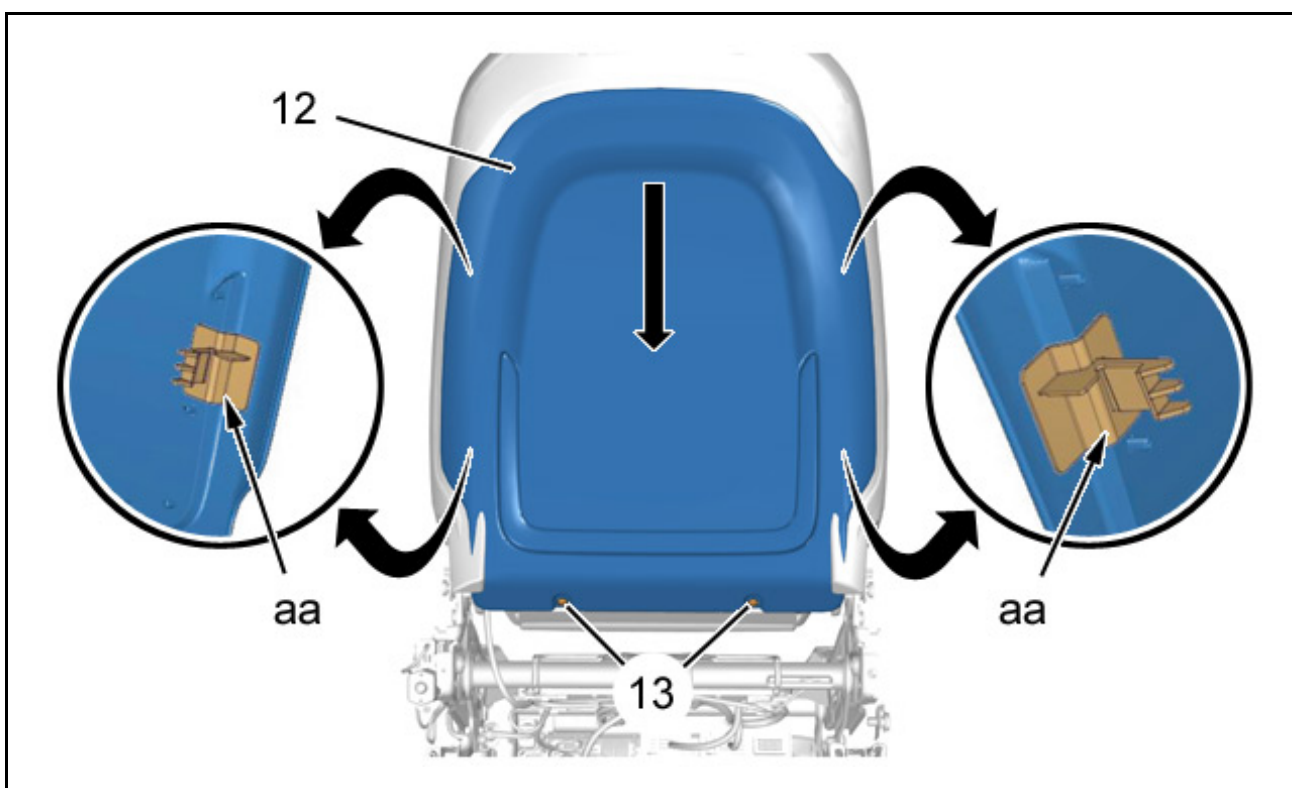


Рисунок : C5GS192D

Отвернуть болт (13).

Отстегните корпус спинки сиденья (12) (В зоне "aa") ; С помощью приспособления [1350-ZZ].

Освободите корпус спинки сиденья (12) (Как показано стрелкой ).

Снимите корпус спинки сиденья (12).

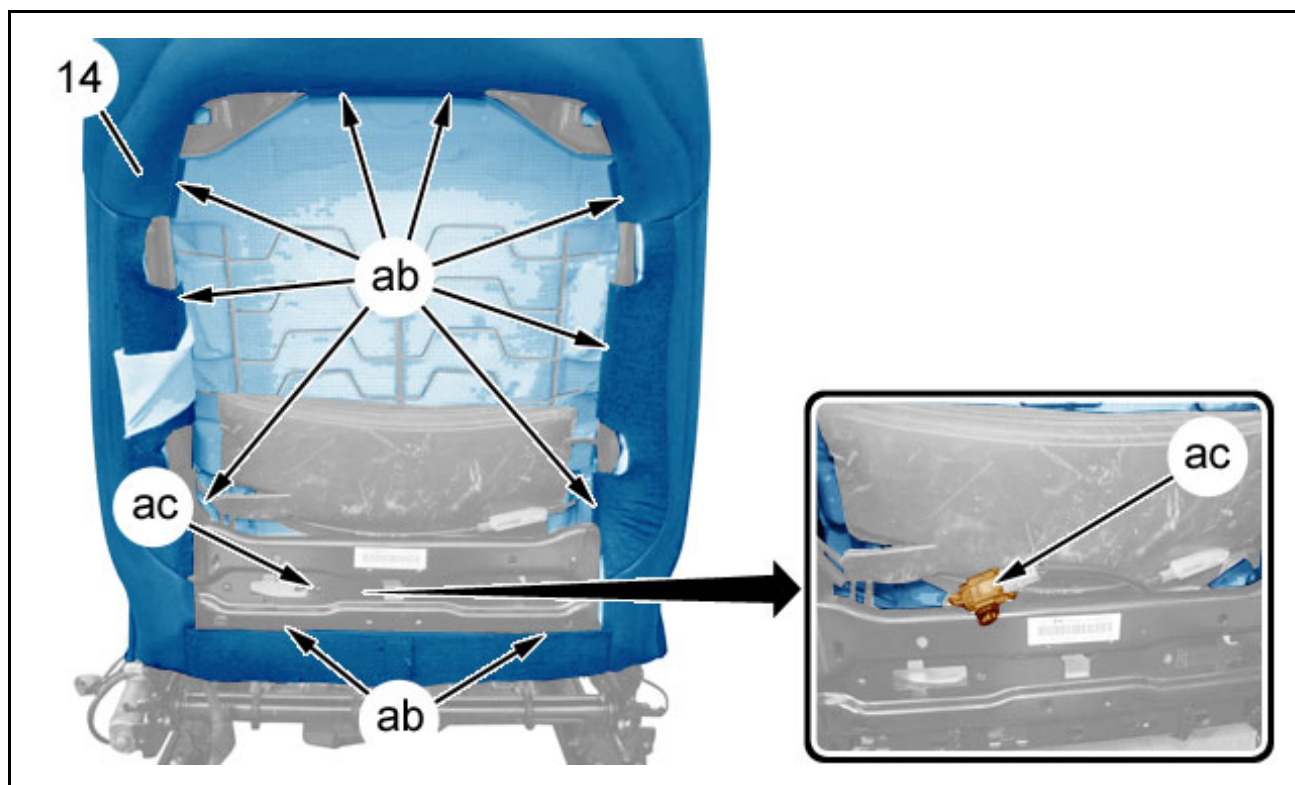


Рисунок : C5GS193D

Отсоедините запорные элементы (В зоне "ab") ; С помощью приспособления [1350-ZZ].

Отсоединить и отключить электрический разъем (В зоне "ac").

Освободить набивку спинки сиденья (14).

Снять подушку безопасности переднего сиденья ⓘ .

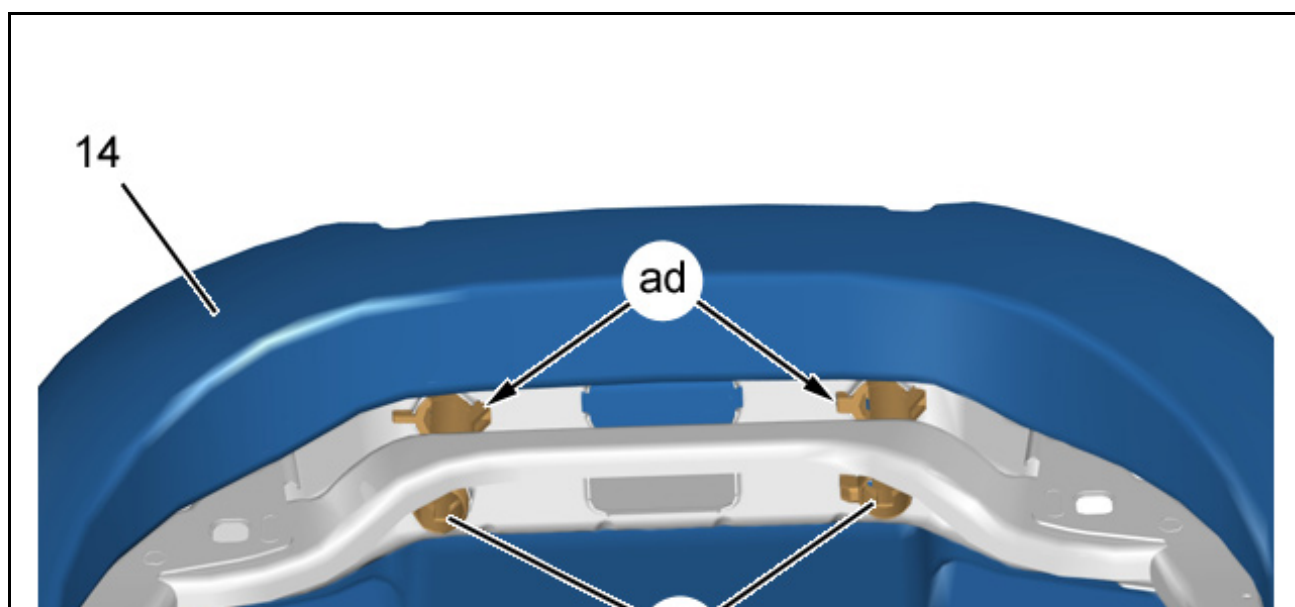




Рисунок : C5GS194D

Отсоедините направляющие элементы подголовника (15) (В зоне "ad") ; С помощью приспособления [1350-ZZ].

Снять :

- Направляющие элементы подголовника (15)
- Обивку спинки (14)

## 2.6. Передняя накладка

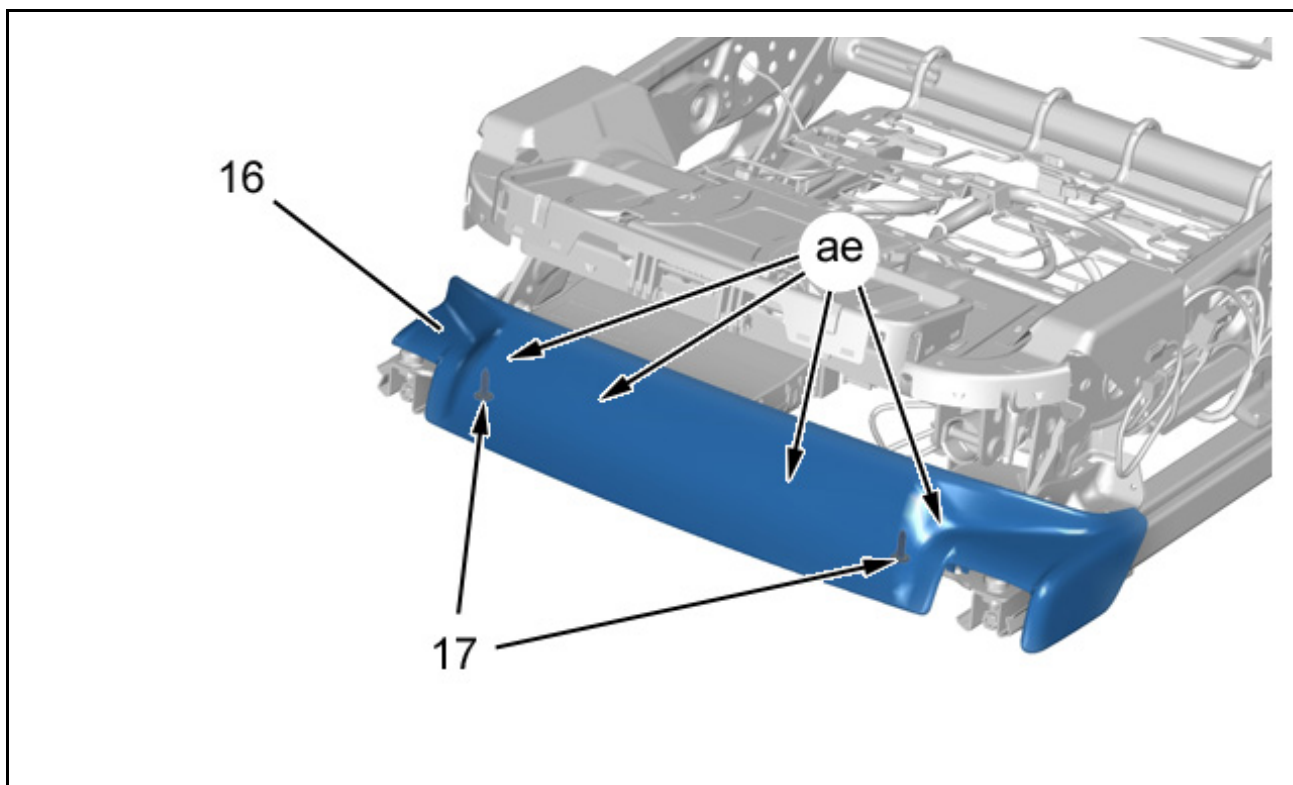


Рисунок : C5GS195D

Отвернуть болт (17).

Отсоединить декоративную накладку (16) (В зоне "ae") ; С помощью приспособления [1350-ZZ].

Снять декоративную накладку (16).

## 2.7. Блоки

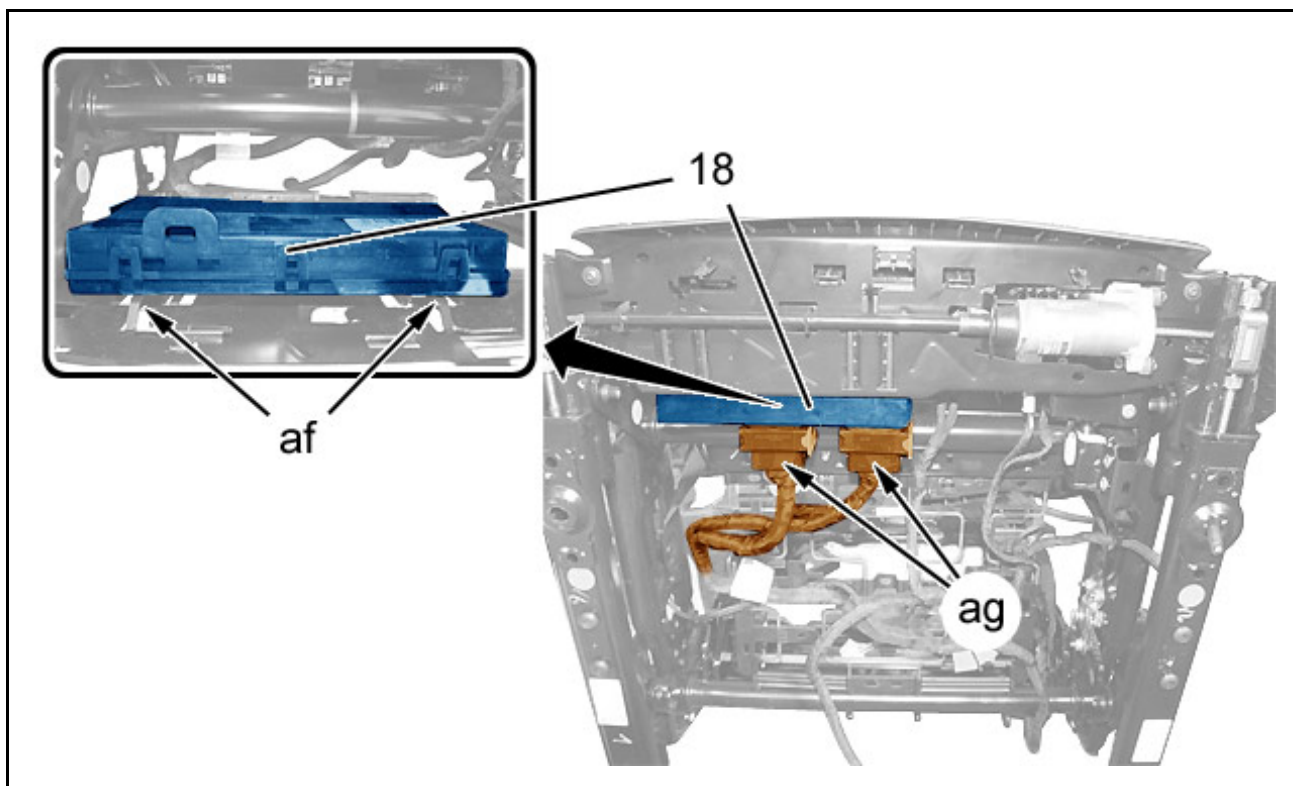


Рисунок : C5GS196D

Отключить электрические разъемы (В зоне "ag").

Открепите блок запоминания положения сиденья (18) (В зоне "af").

Снимите блок запоминания положения сиденья (18).

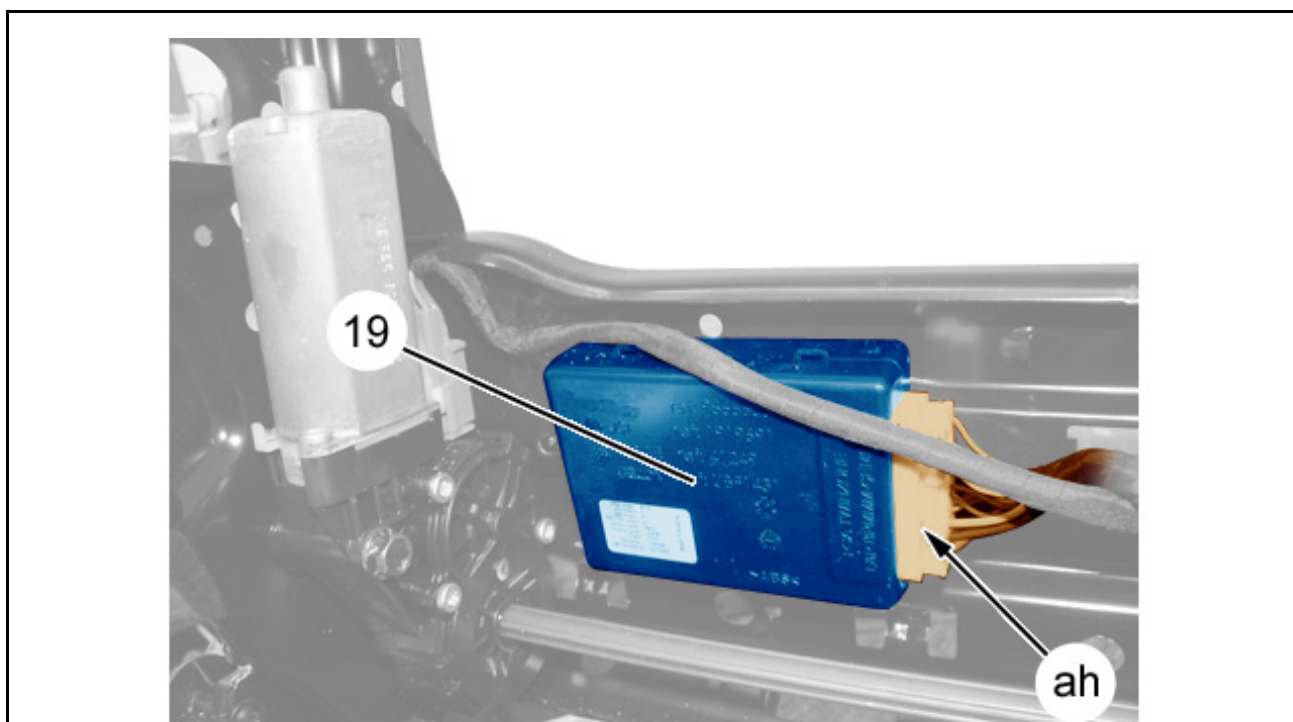


Рисунок : C5GS197D

Отсоедините разъем (В зоне "ah").

Снять блок нагревательного элемента спинки с функцией массажа (19).

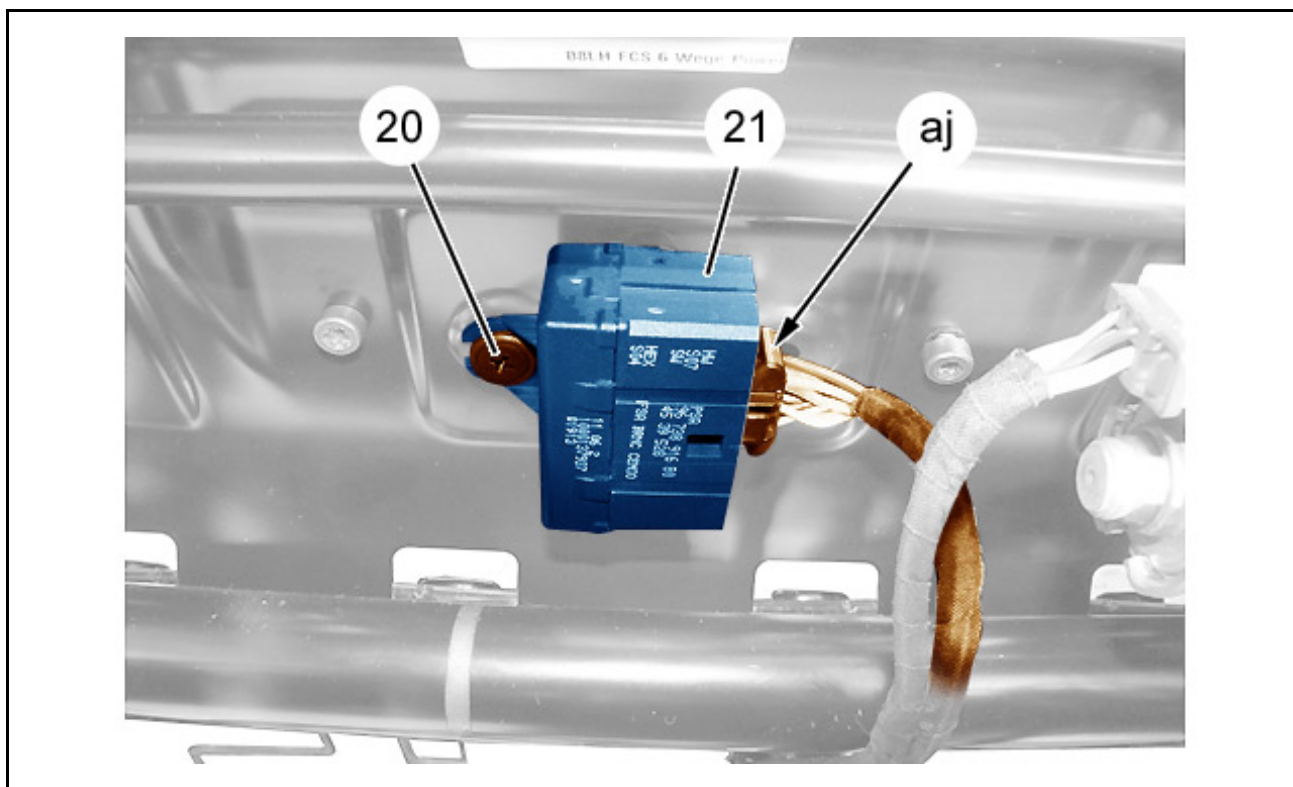


Рисунок : C5GS198D

Отсоедините разъем (В зоне "aj").

Снять :

- Болт (20)
- Электрический блок нагревательного элемента (21)

## 2.8. Жгут проводов

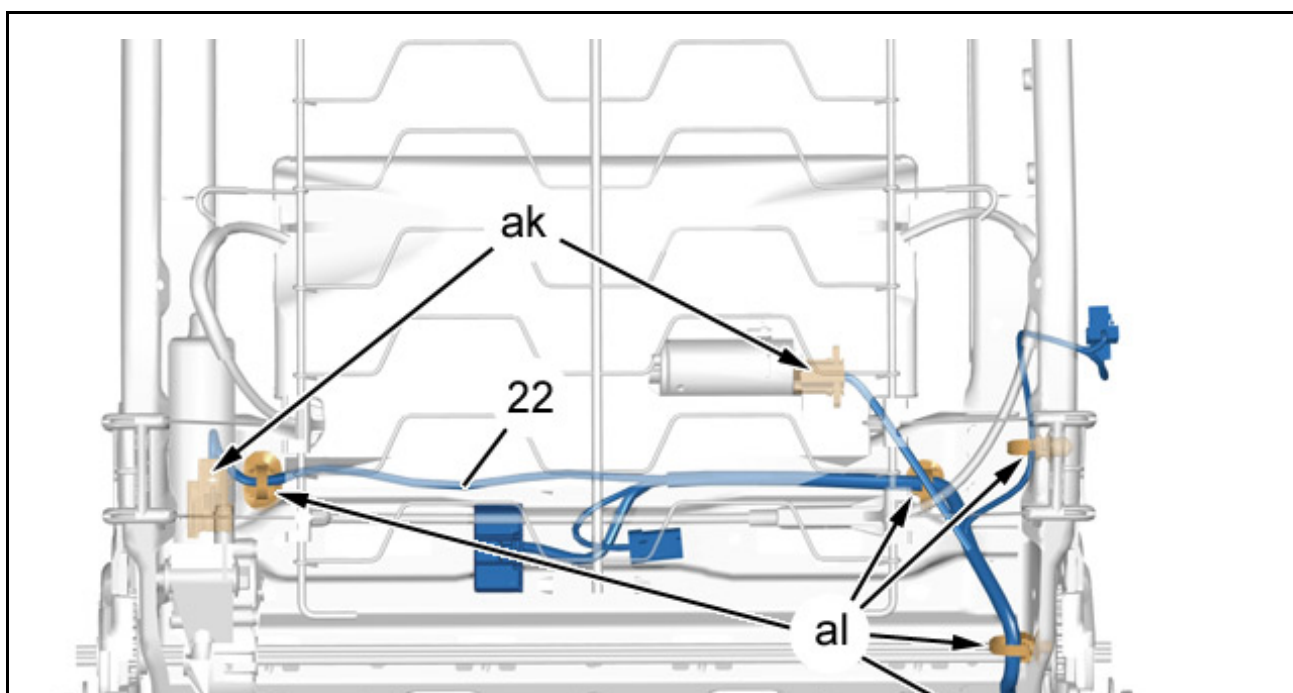




Рисунок : C5GS199D

Отключить электрические разъемы (В зоне "ak").

Отсоедините жгут электрических проводов (22) (В зоне "al") ; С помощью приспособления [1350-ZZ].

Отделите жгут проводов (22).

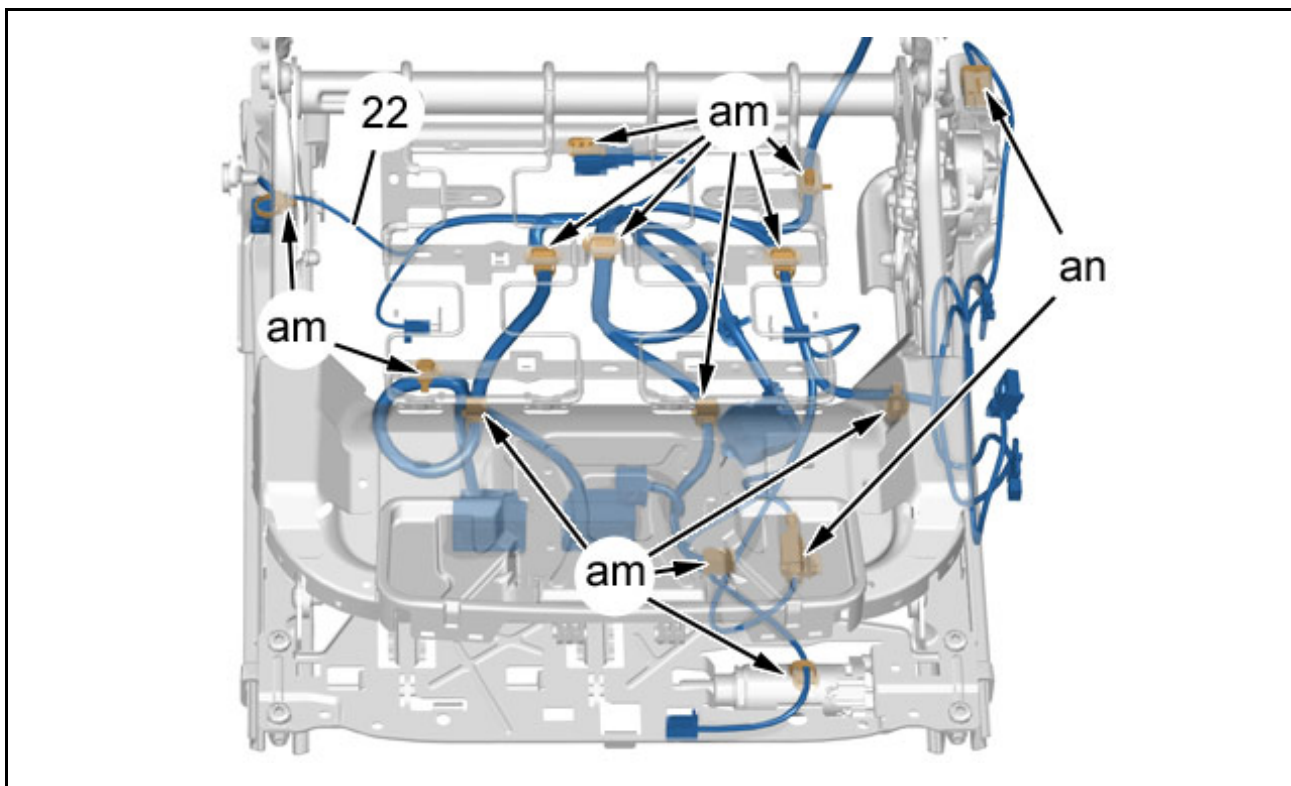


Рисунок : C5GS19AD

Отключить электрические разъемы (В зоне "an").

Отсоедините жгут электрических проводов (22) (В зоне "am") ; С помощью приспособления [1350-ZZ].

Отделите жгут проводов (22).

Снимите жгут проводов (22).

## 2.9. Арматурная сетка сиденья

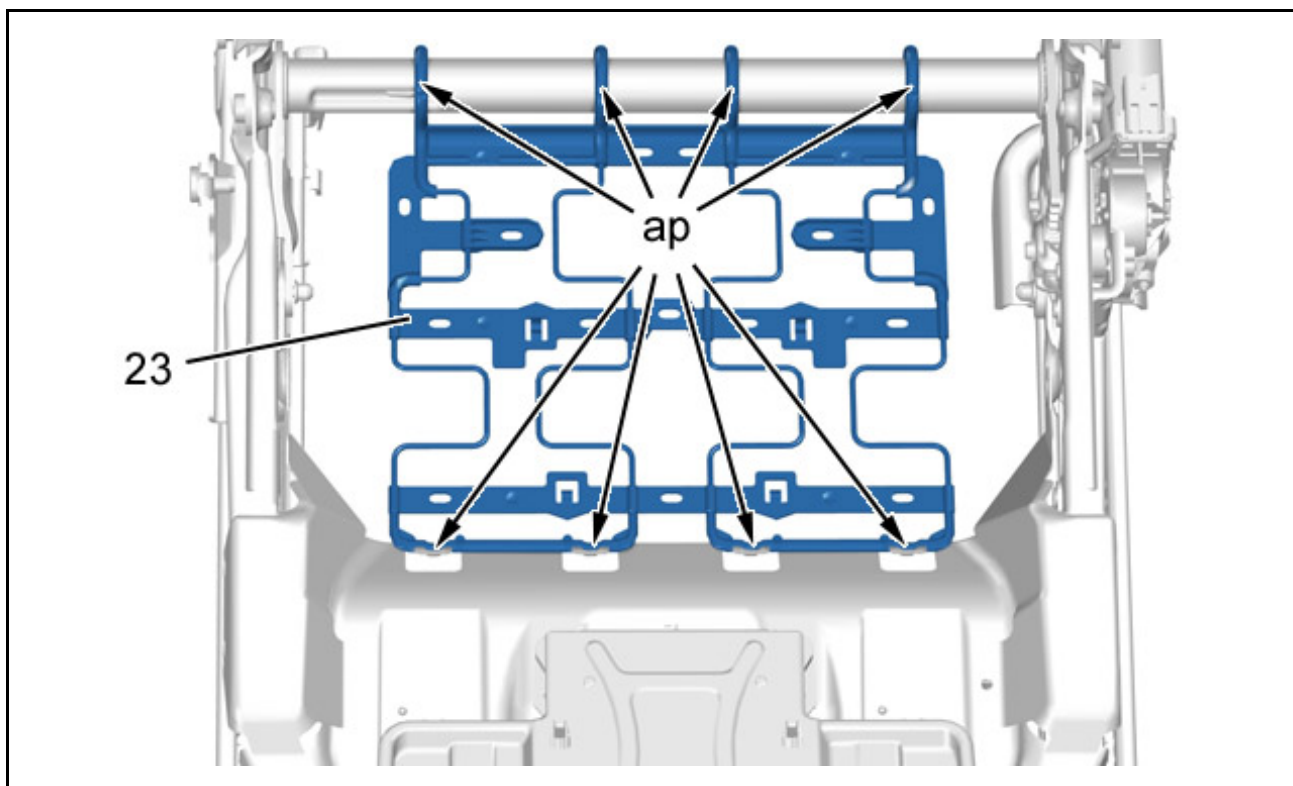


Рисунок : C5GS19BD

Отсоединить арматурную сетку сиденья (23) (В зоне "ар"); С помощью приспособления [1350-ZZ].  
Снять арматурную сетку сиденья (23).

## 2.10. Арматурная сетка спинки сиденья

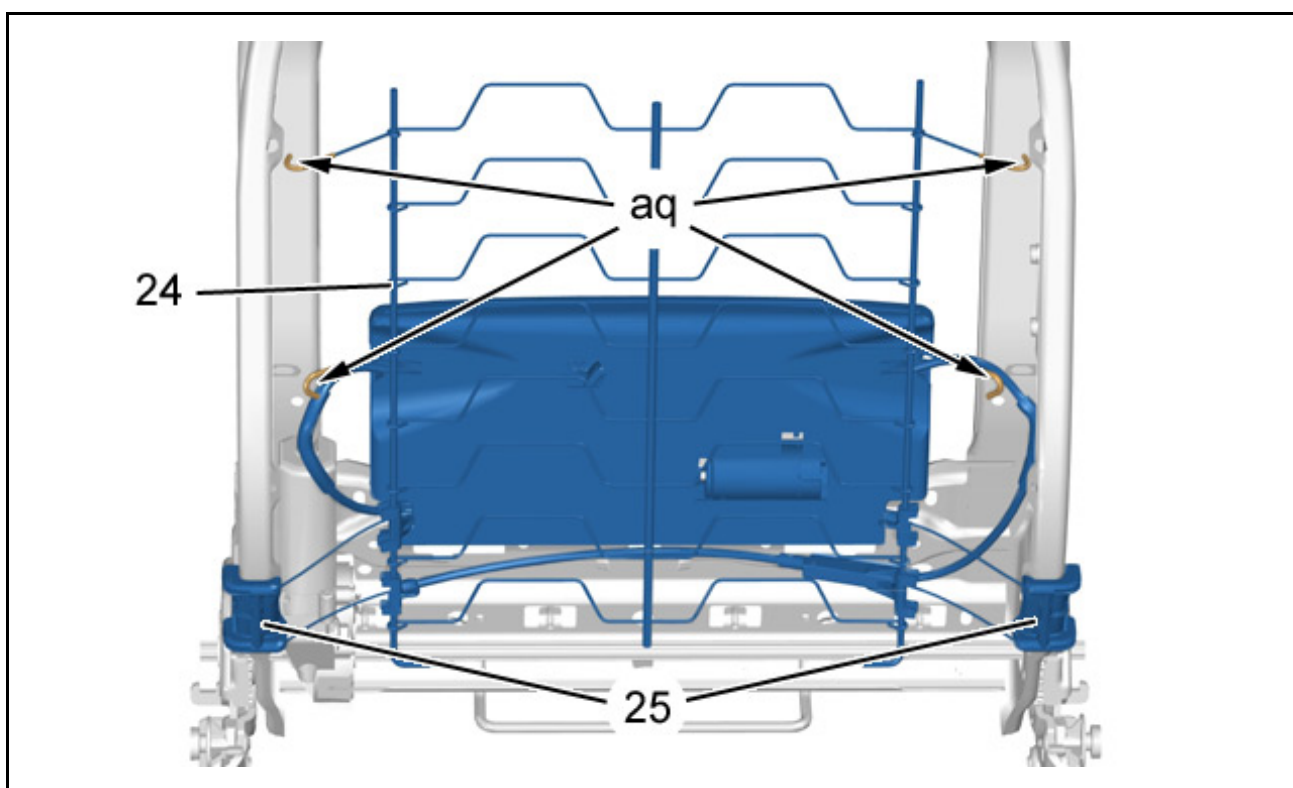


Рисунок : C5GS19CD

Высверлить головки заклепок (25) сверлом Ø 6 мм.

Открыть арматурную сетку спинки (24) (В зоне "аа"); С помощью приспособления [1350-771]  
[service.citroen.com/docap/affiche.do?ref=C5GS012PP0&refaff=C5GS012PP0&typeDoc=2&idFct=FCT0330](http://service.citroen.com/docap/affiche.do?ref=C5GS012PP0&refaff=C5GS012PP0&typeDoc=2&idFct=FCT0330)

Открепить арматурную сетку спинки (24) (в зоне ас), с помощью приспособления [1330-22].

Снимите арматурную сетку спинки сиденья (24).

Высверлить остальные заклепки.

## 2.11. Электродвигатели сиденья

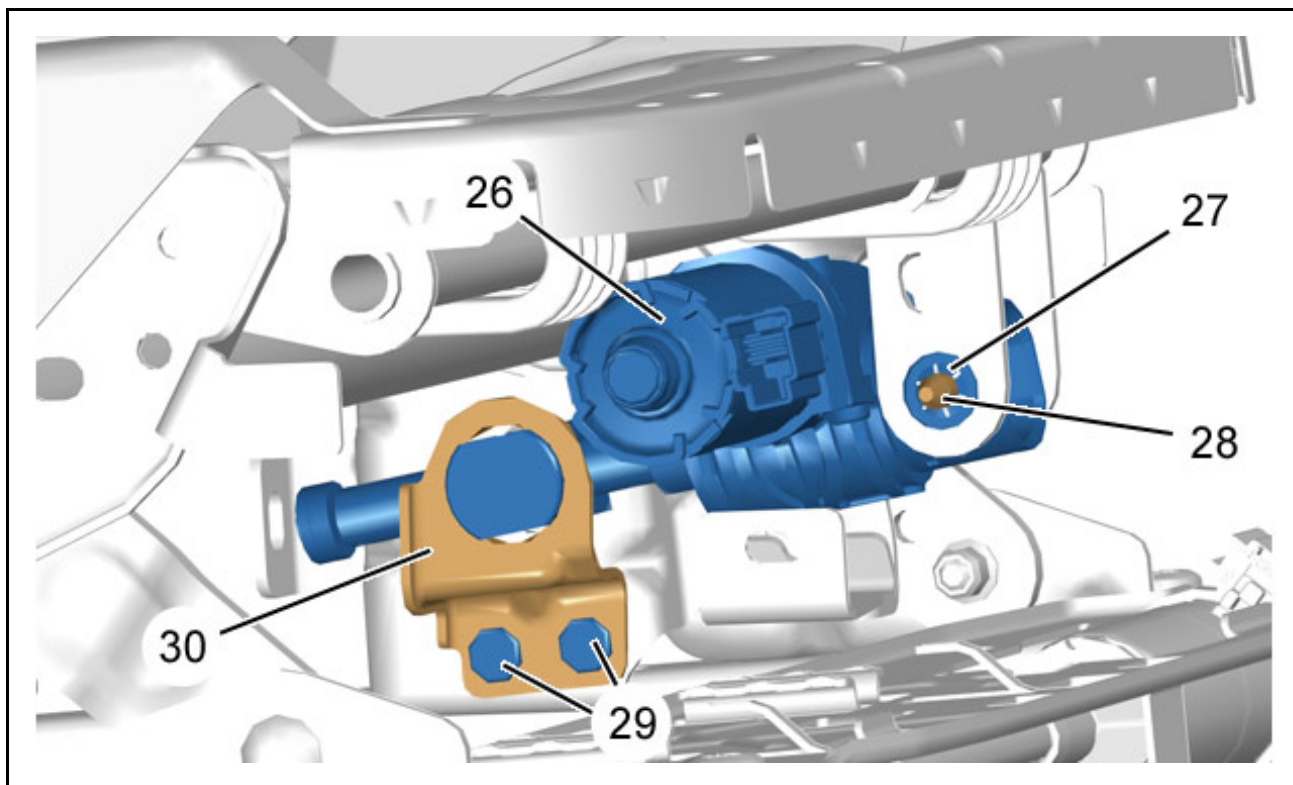


Рисунок : C5GS19DD

Высверлить головки заклепок (29) сверлом Ø 8 мм.

Снять :

- Опору (30)
- Штифт (27)
- Ось (28)
- Двигатель регулировки по высоте передней части сиденья (26)

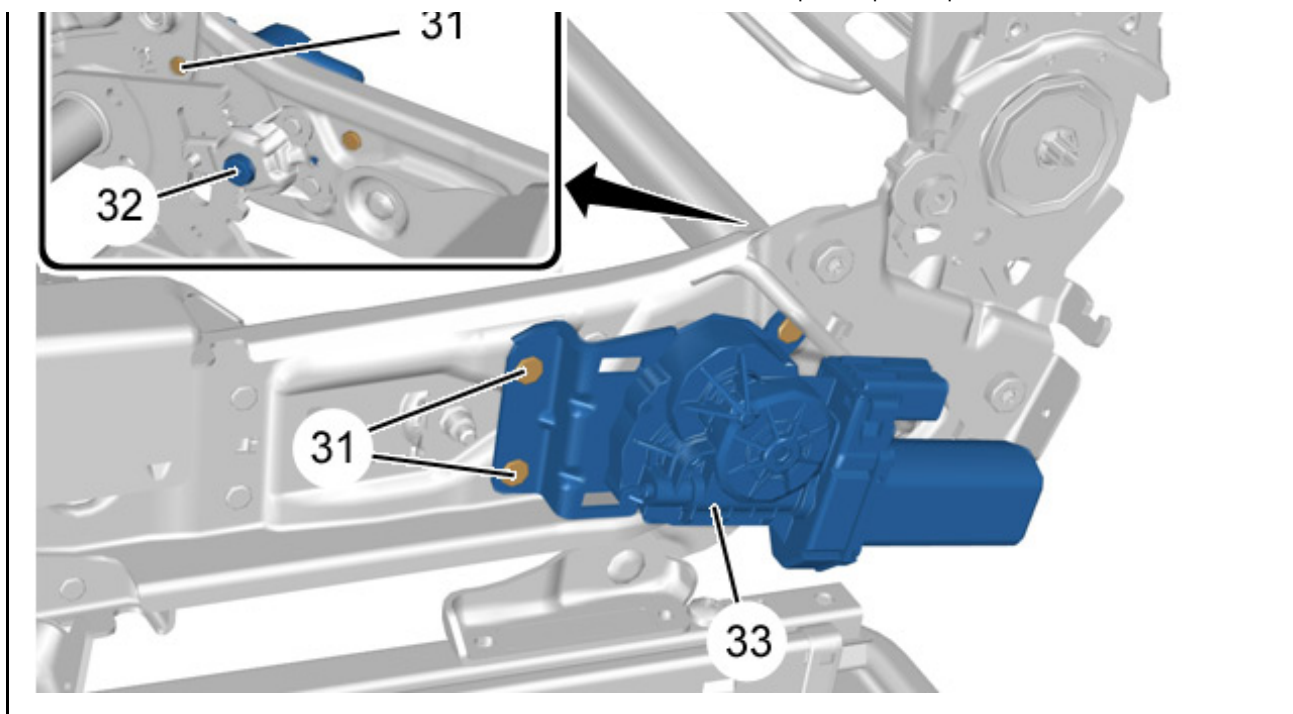


Рисунок : C5GS19ED

Высверлить головки заклепок (31) сверлом  $\varnothing$  8 мм.

Снять :

- Болт (32)
- Двигатель регулировки по высоте задней части сиденья (33)

## 2.12. Каркас сиденья

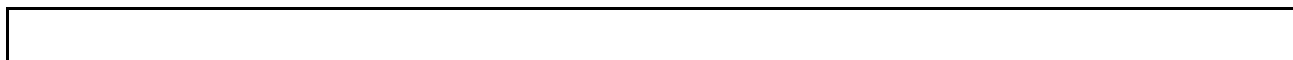


Рисунок : C5GS19FD

Снять :

- болтов (35)
- Верхний каркас сиденья (34)

- Верхний каркас сиденья (34)
- Нижний каркас сиденья (36)

### 2.13. Регулировка конца подушки

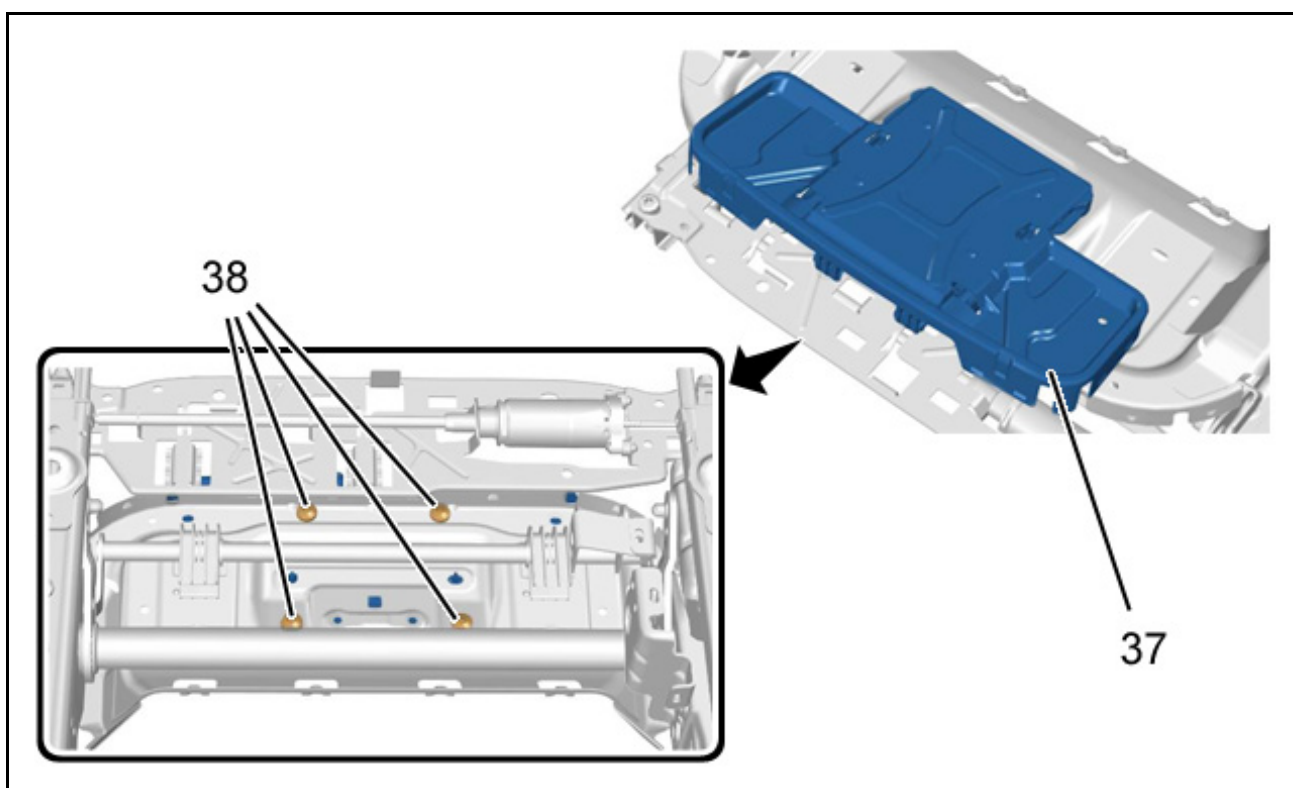


Рисунок : C5GS19GD

Снять :

- болтов (38)
- Регулировка переднего края подушки сиденья (37)

### 2.14. Обивка сиденья - Обивка спинки сиденья

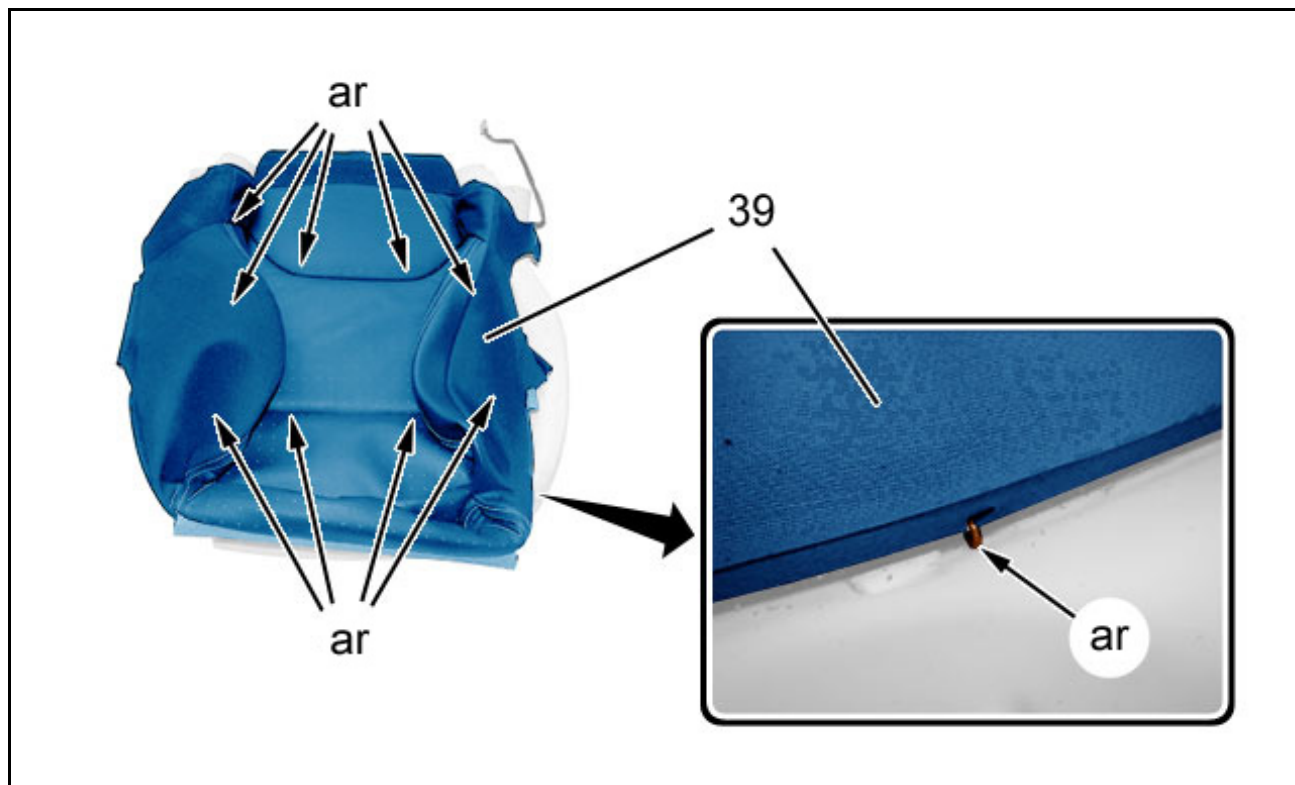


Рисунок : C5GS19HD

Срезать фиксаторы (В зоне "ar") ; С помощью боко­резов.  
Снять обивку сиденья (39).

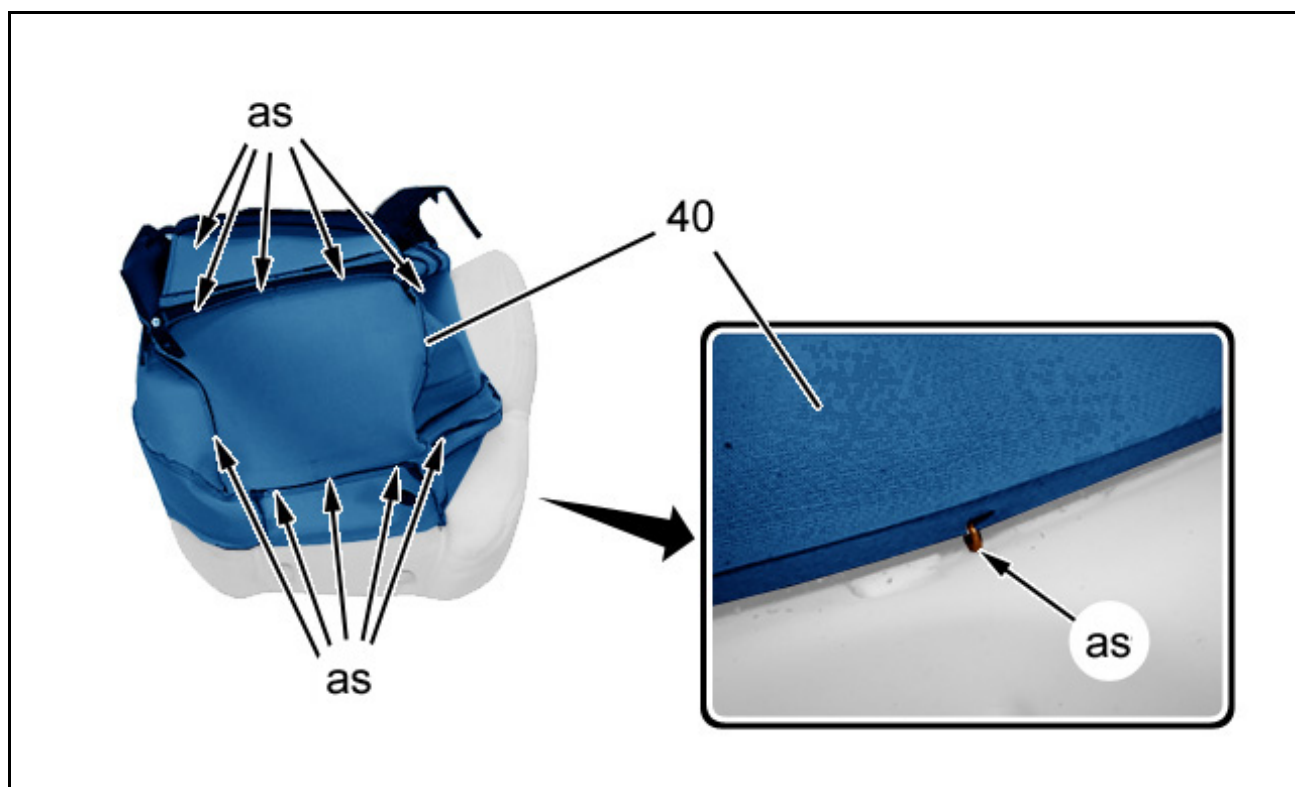


Рисунок : C5GS19ID

Срезать фиксаторы (В зоне "as") ; С помощью боко­резов.  
Снять обивку спинки (40).

### 3. Сборка

**ОБЯЗАТЕЛЬНО : Обязательно заменять неисправные крепления.**

Сборка выполняется в последовательности, обратной процессу разборки.

Установить новые фиксаторы (В "ar" и в "as") ; С помощью приспособления [PINC-AGRA].

Нанесите стопорный состав для резьбы на болта (35) (38).

Затянуть крепежные болты (38) моментом 2,5 дН.м.

Сборка выполняется в последовательности, обратной процессу разборки.

Снова подсоедините аккумуляторную батарею.

Проверьте функционирование электрооборудования.