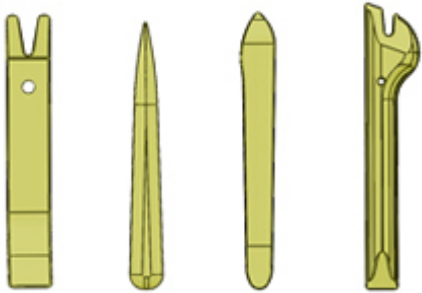
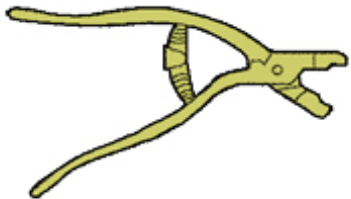


## РАЗБОРКА-СБОРКА : ПЕРЕДНЕГО СИДЕНЬЯ (РУЧНОЕ)

**ОБЯЗАТЕЛЬНО** : Соблюдайте требования обеспечения безопасности  .

## 1. Оборудование

Приспособление	Артикул	Назначение
<p>[1350-ZZ]</p>  <p>Рисунок : E5AG02MT</p>	[1350-ZZ]	Инструмент для снятия обшивки
<p>[PINC-AGRA]</p>  <p>Рисунок : E5AB15MT</p>	[PINC-AGRA]	щипцы для скрепления

## 2. Разборка

**ПРИМЕЧАНИЕ** : Сиденье должно находиться в поднятом положении.

Отключите аккумуляторную батарею  .

Снять переднее сиденье  .

## 2.1. Декоративные элементы

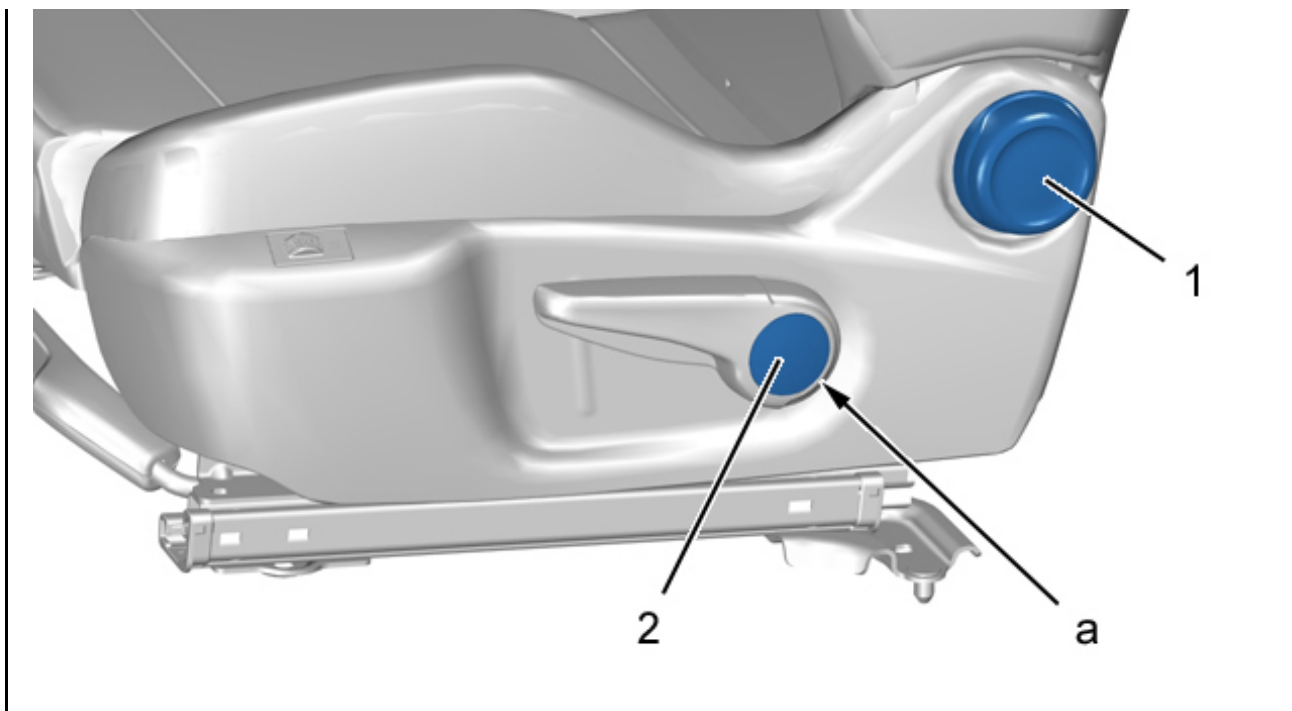


Рисунок : C5GS1CBD

Отсоединить крышку (2) (в "а") ; При помощи тонкой отвертки.

Отсоедините и снимите : Механизм управления откидыванием сиденья (1) ; С помощью приспособления [1350-ZZ].

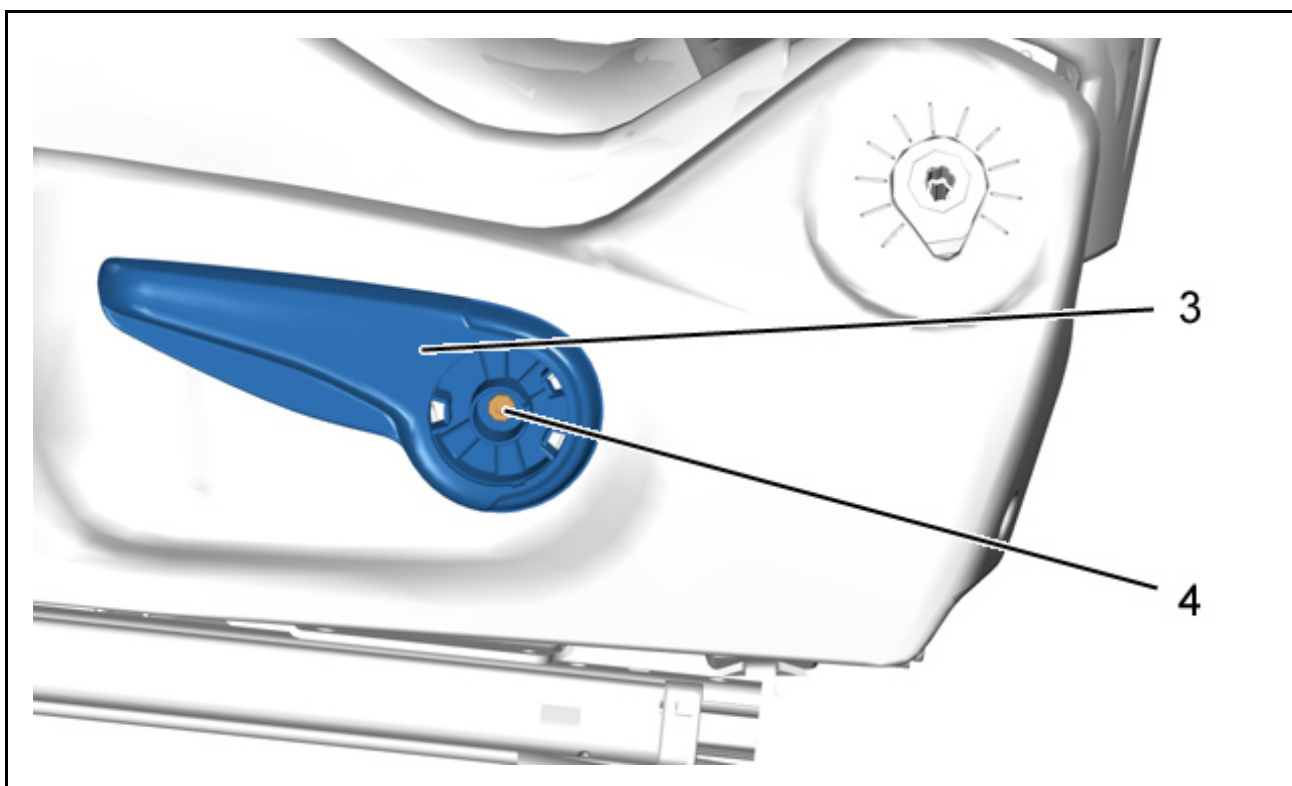


Рисунок : C5GS1AJD

Снять :

- Болт (4)
- Рукоятка подъема сиденья (3)

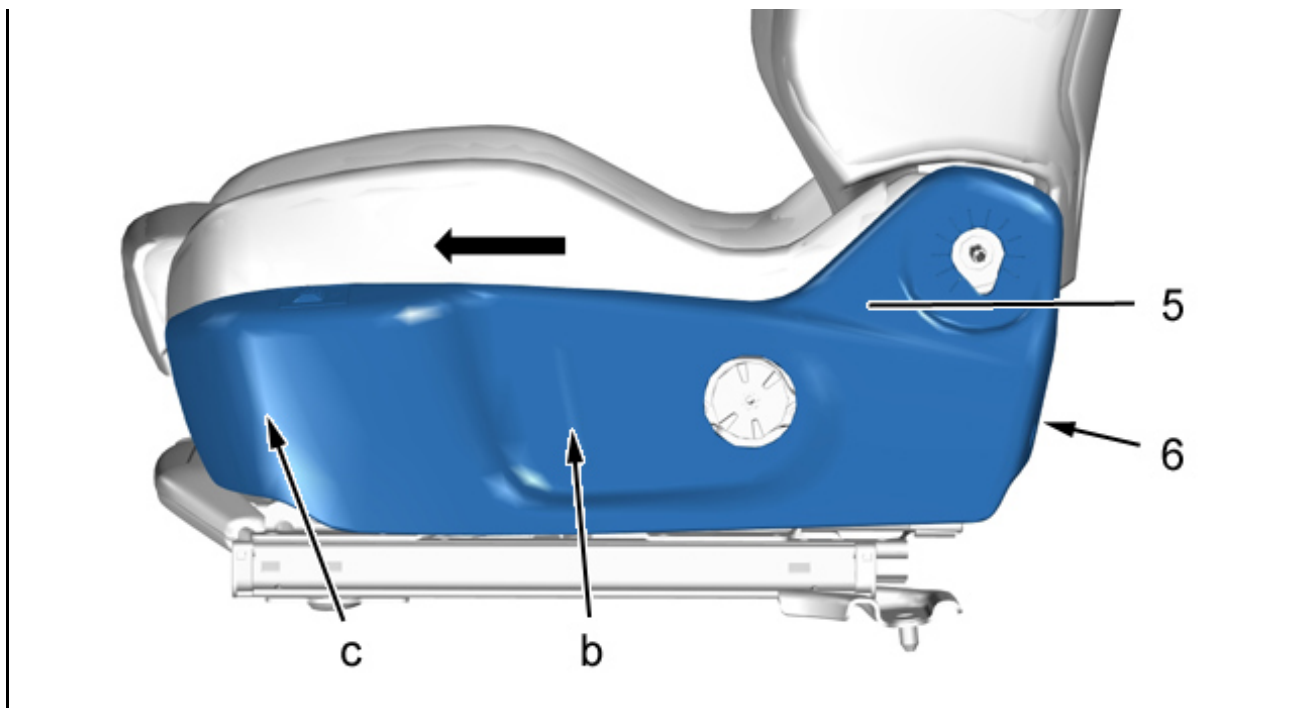


Рисунок : C5GS1AKD

Снимите болт (6).

Открепить накладку сиденья (5) (в "b") ; С помощью приспособления [1350-ZZ].

Отделить накладку сиденья (5) (в "c") (Как показано стрелкой ).

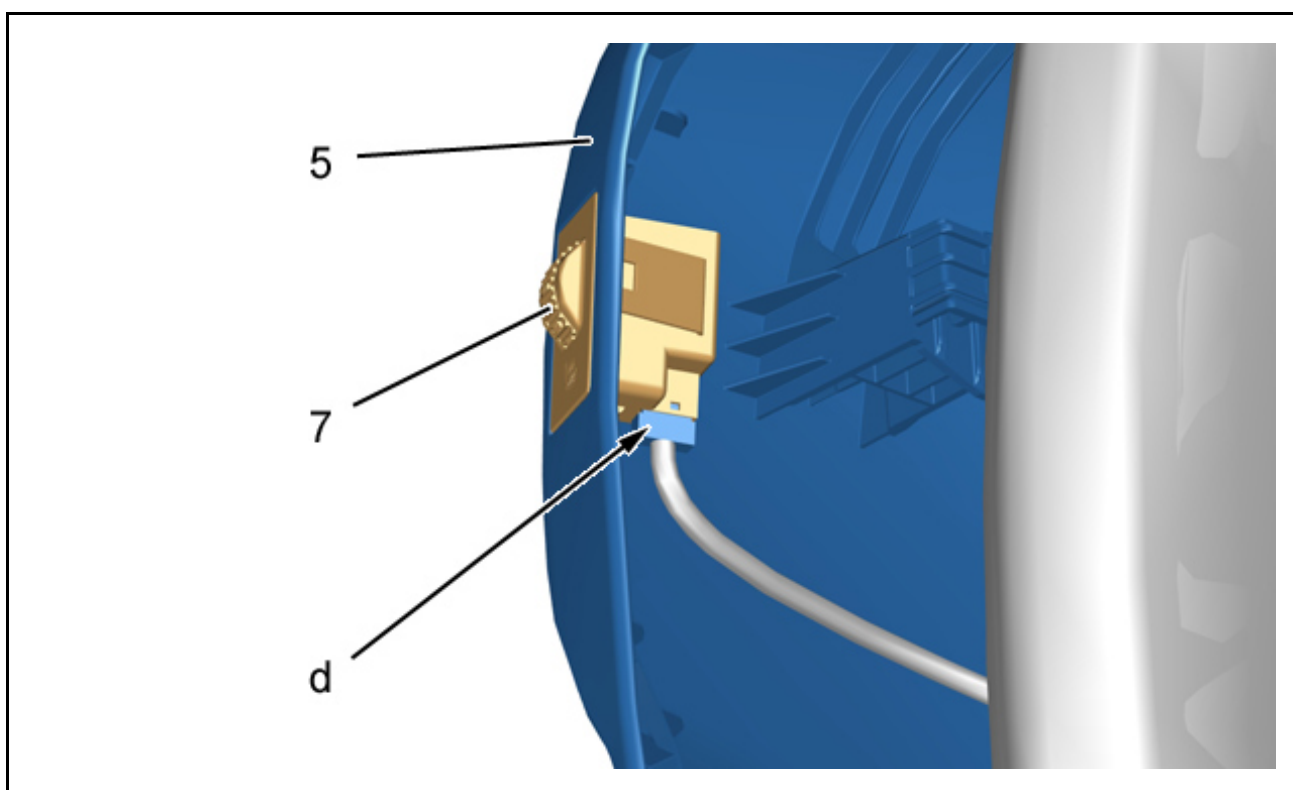


Рисунок : C5GS1ALD

Отсоединить разъем (в "d") (в зависимости от комплектации).

Снять накладку сиденья (5).

Отсоедините и снимите : Выключатель обогрева сиденья (7) (в зависимости от комплектации).



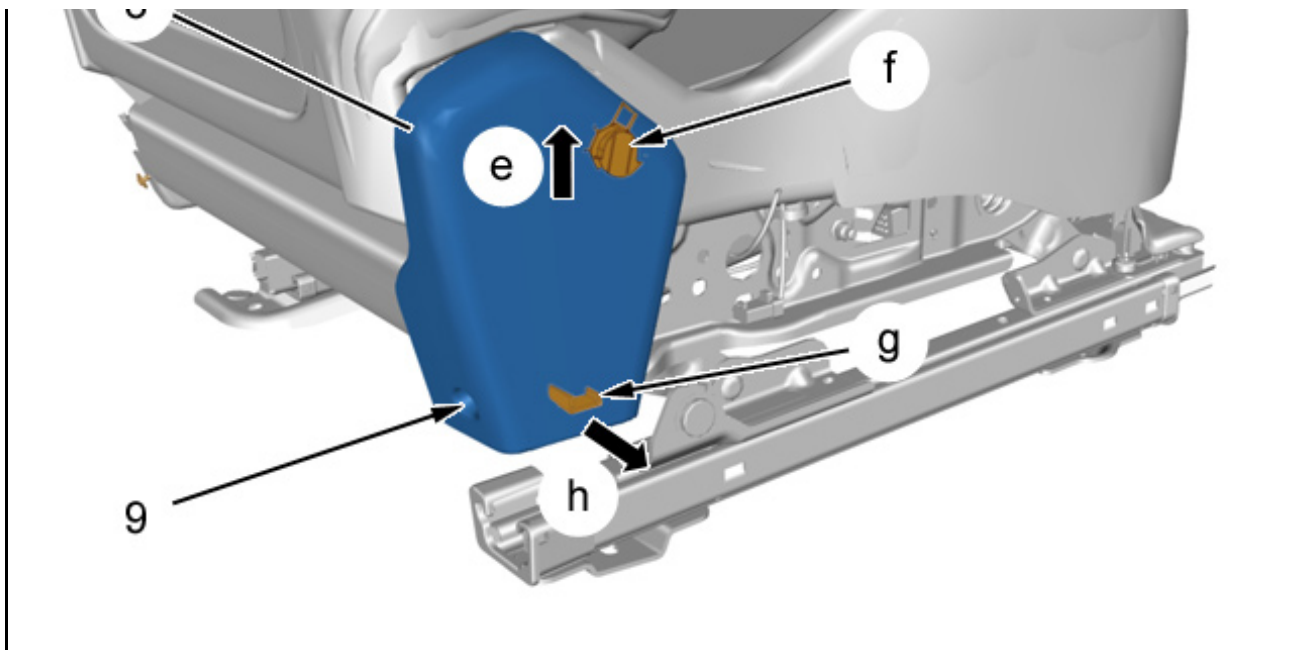


Рисунок : C5GS1AMD

Снимите болт (9).

Отделить накладку сиденья (8) (в "g") (Как показано в "h").

Отделить фиксатор (в "f") (Как показано в "e").

Снять накладку сиденья (8).

## 2.2. Подушка сиденья

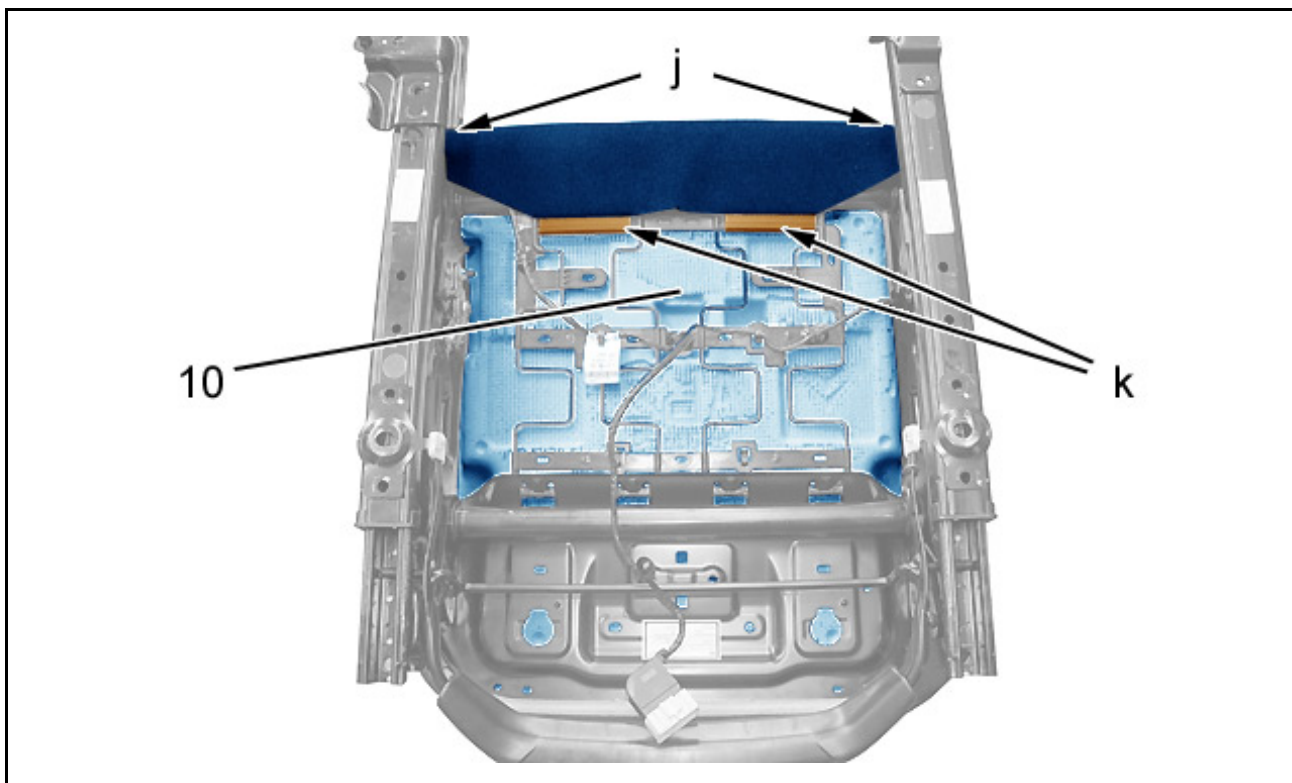


Рисунок : C5GS1AND

Отсоедините запорные элементы (В зоне "k") ; С помощью приспособления [1350-ZZ].  
Освободите подушку сиденья (10) (В зоне "j").

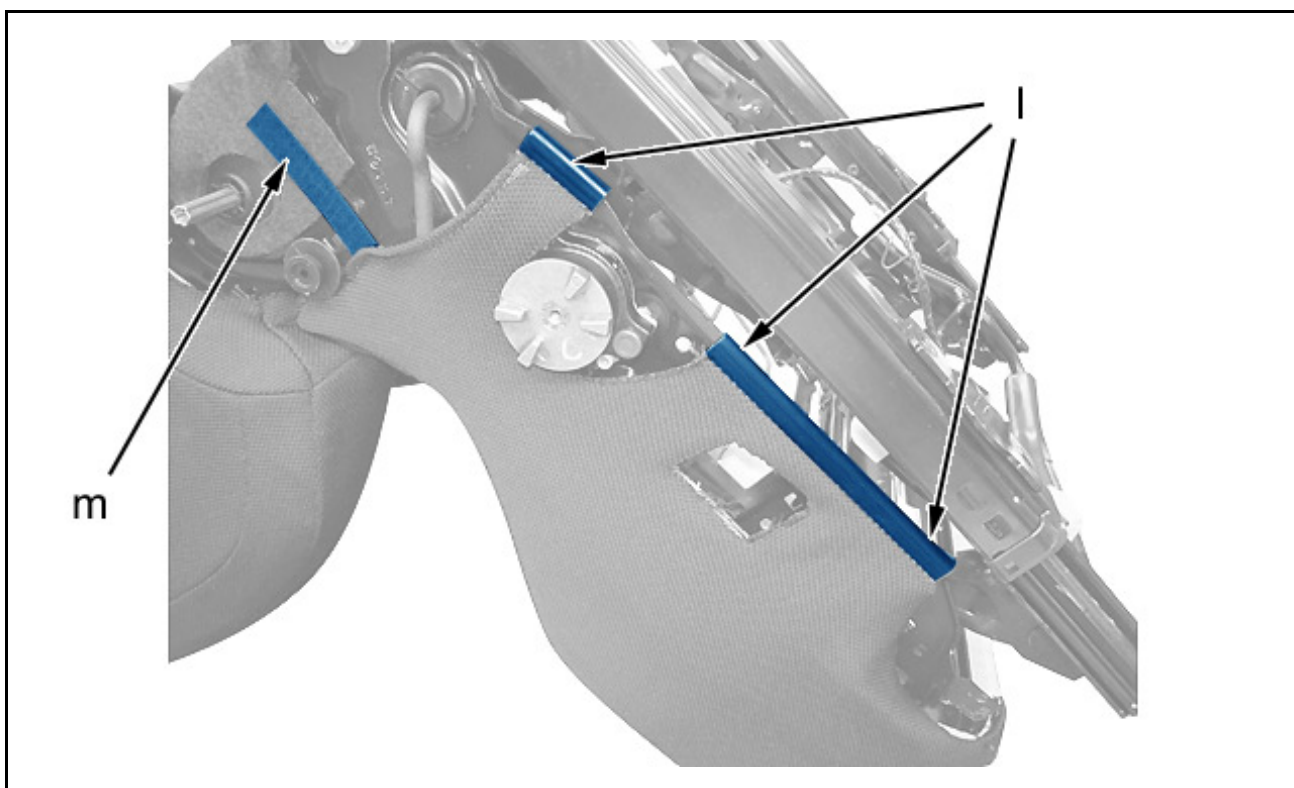


Рисунок : C5GS1AOD

Отсоедините запорные элементы (В зоне "l") ; С помощью приспособления [1350-ZZ].  
Отстегните ленту-липучку (В зоне "m").

**ПРИМЕЧАНИЕ** : Операция выполняется симметрично.



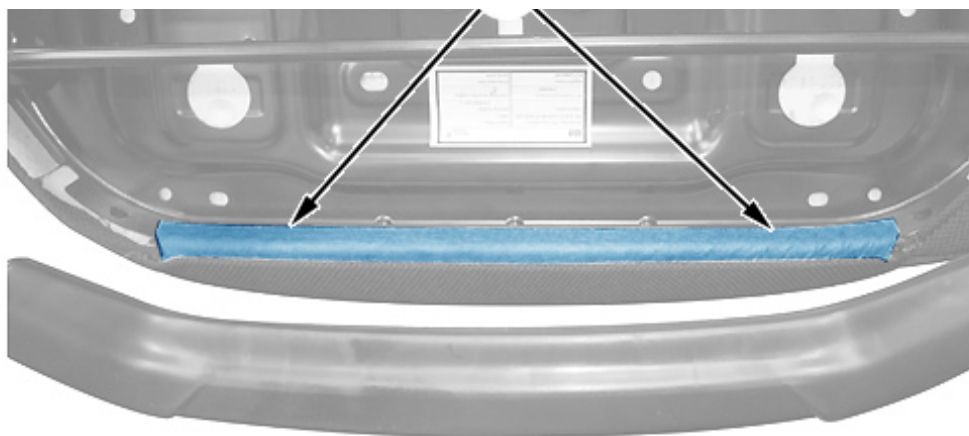


Рисунок : C5GS1APD

Отсоедините запорные элементы (В зоне "n") ; С помощью приспособления [1350-ZZ].

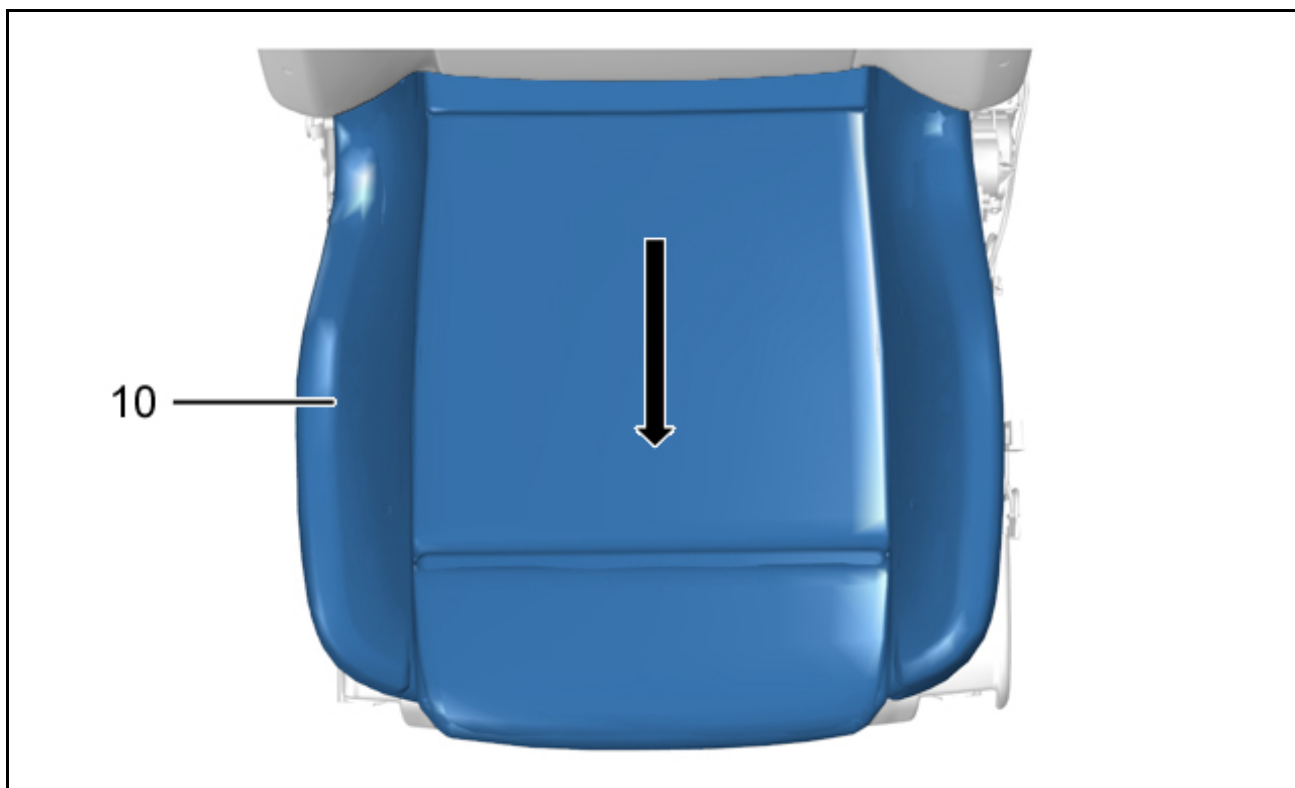


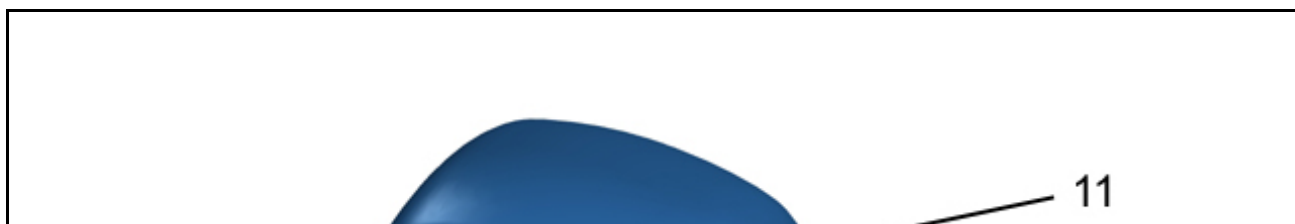
Рисунок : C5GS1AQD

Освободите подушку сиденья (10) (Как показано стрелкой ).  
Снимите подушку сиденья (10).

### 2.3. Замок ремня безопасности

Снятие стержня замка ремня безопасности с пиротехническим преднатяжителем ⓘ .

### 2.4. Подголовник



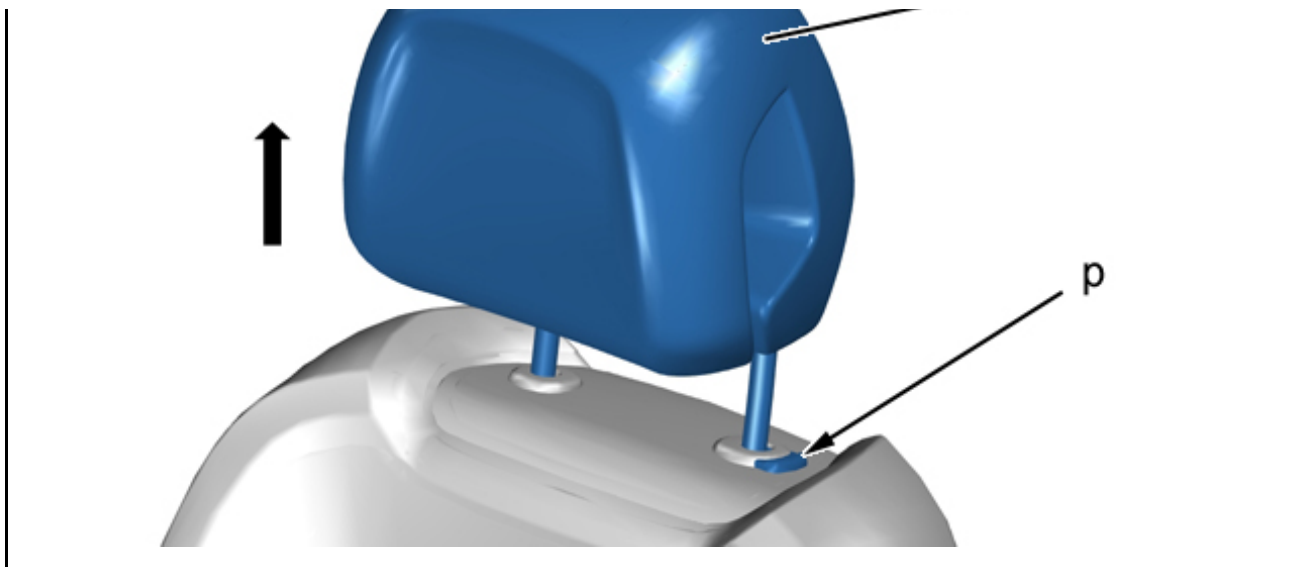


Рисунок : C5GS1ARD

Открепить подголовник (11) (В зоне "р").

Освободить и снять направляющие подголовника (11) (Как показано стрелкой ).

## 2.5. Обивка спинки сиденья

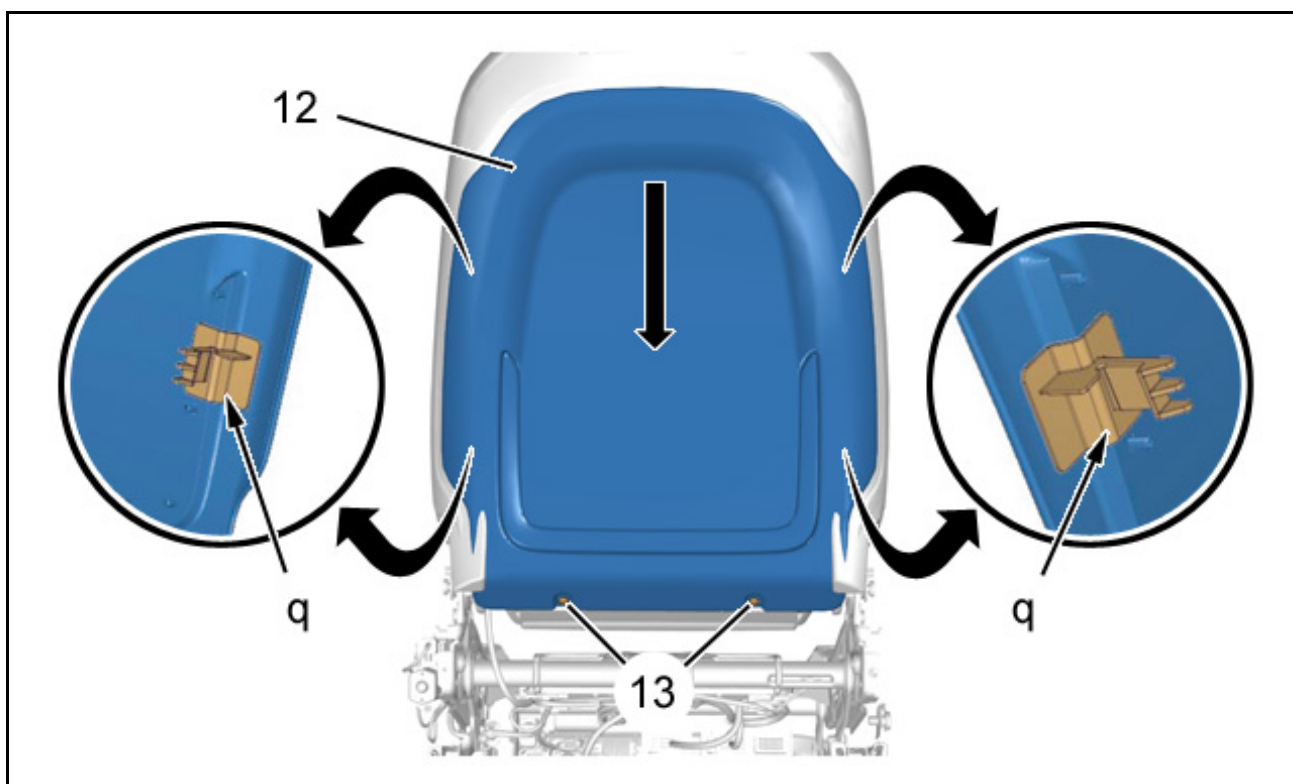


Рисунок : C5GS1ASD

Отвернуть болт (13).

Отстегните корпус спинки сиденья (12) (В зоне "q") ; С помощью приспособления [1350-ZZ].

Освободите корпус спинки сиденья (12) (Как показано стрелкой ).

Снимите корпус спинки сиденья (12).

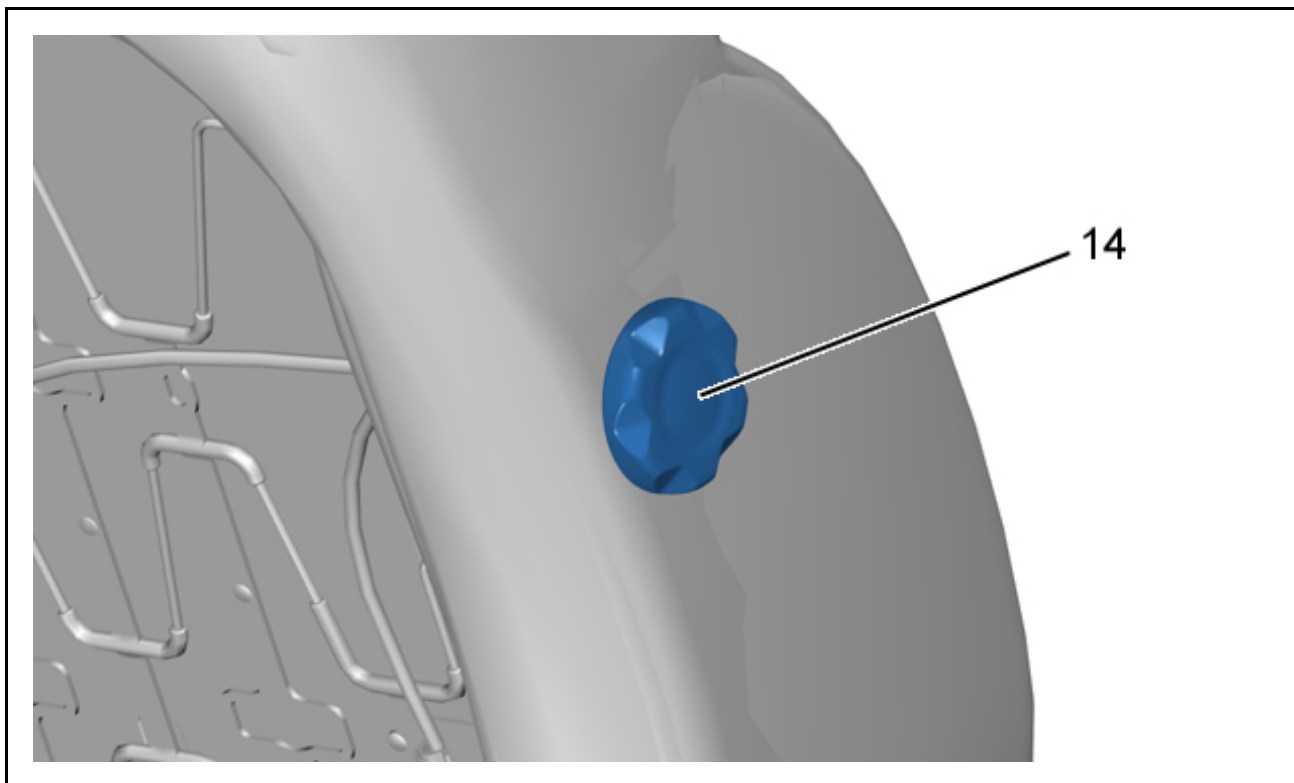
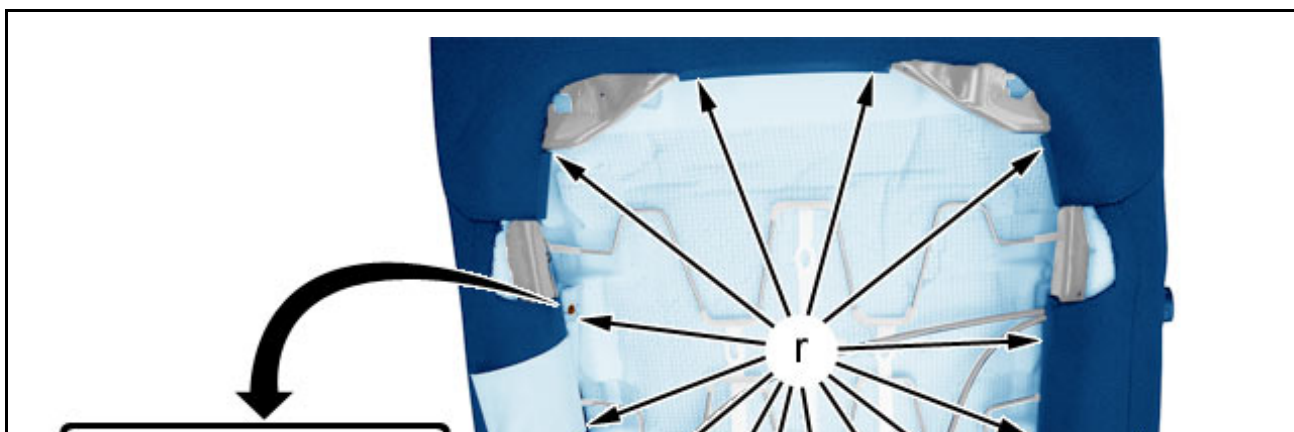


Рисунок : C5GS1ATD

Отсоедините и снимите : Регулятор поясничного упора (14) ; С помощью 2 плоских тонких отверток.



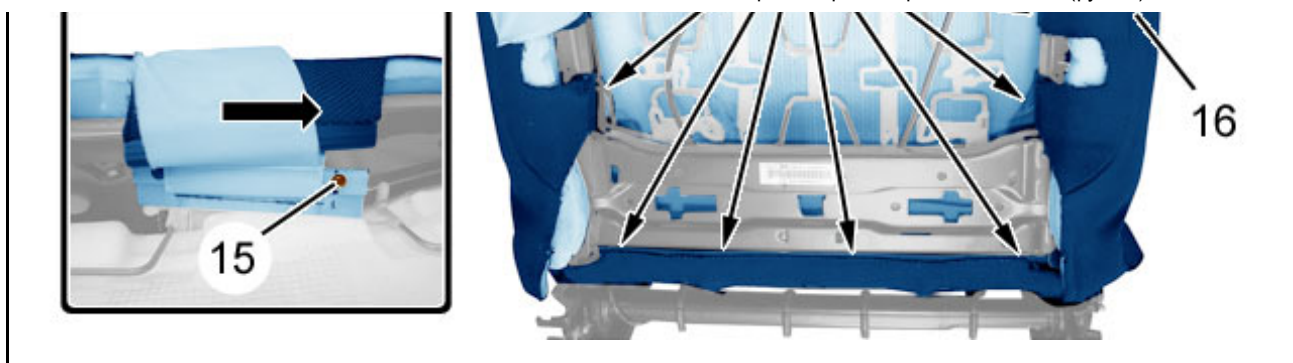


Рисунок : C5GS1CCD

Снять фиксатор (15).

Сдвинуть ленту подушки безопасности (Как показано стрелкой ).

Отсоедините запорные элементы (В зоне "г") ; С помощью приспособления [1350-ZZ].

Освободить набивку спинки сиденья (16).

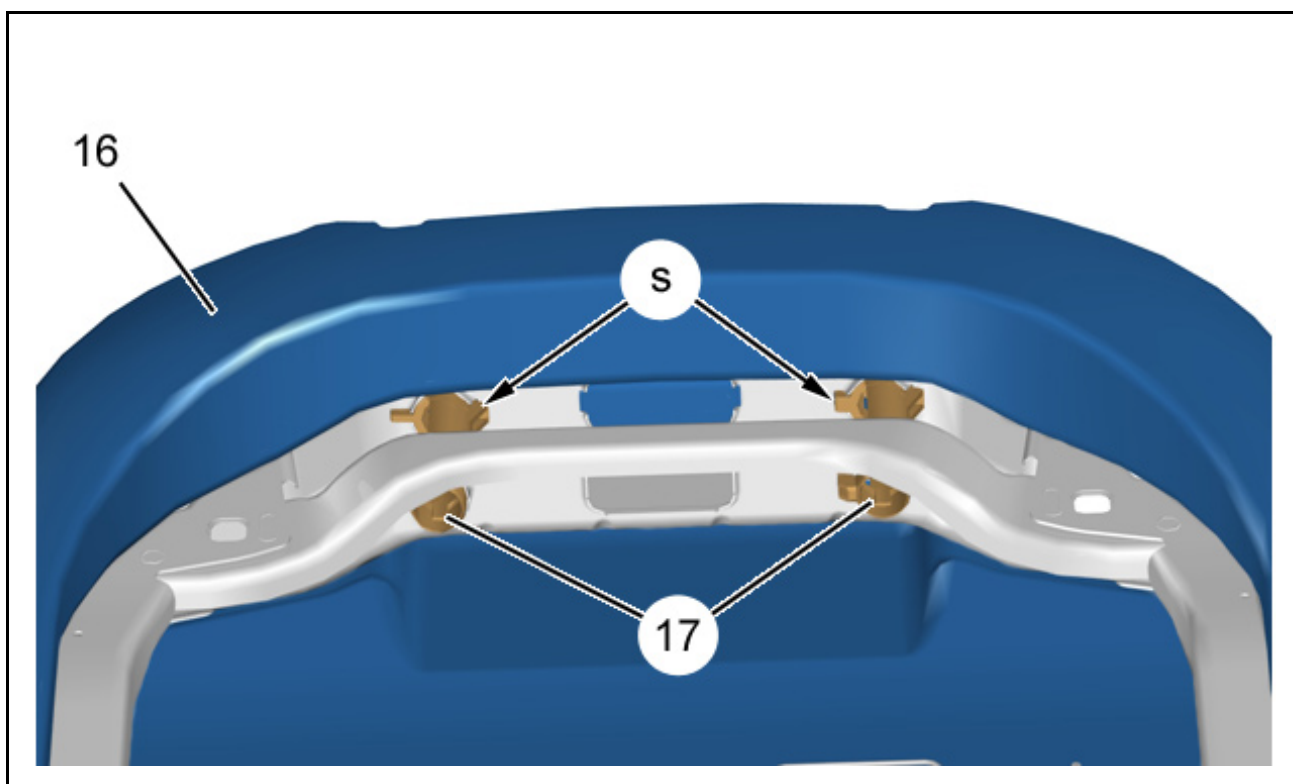


Рисунок : C5GS1AVD

Отсоедините направляющие элементы подголовника (17) (В зоне "s") ; С помощью приспособления [1350-ZZ].

Снять :

- Направляющие элементы подголовника (17)
- Обивку спинки (16)
- Боковую подушку безопасности переднего сиденья ⓘ

## 2.6. Передняя накладка



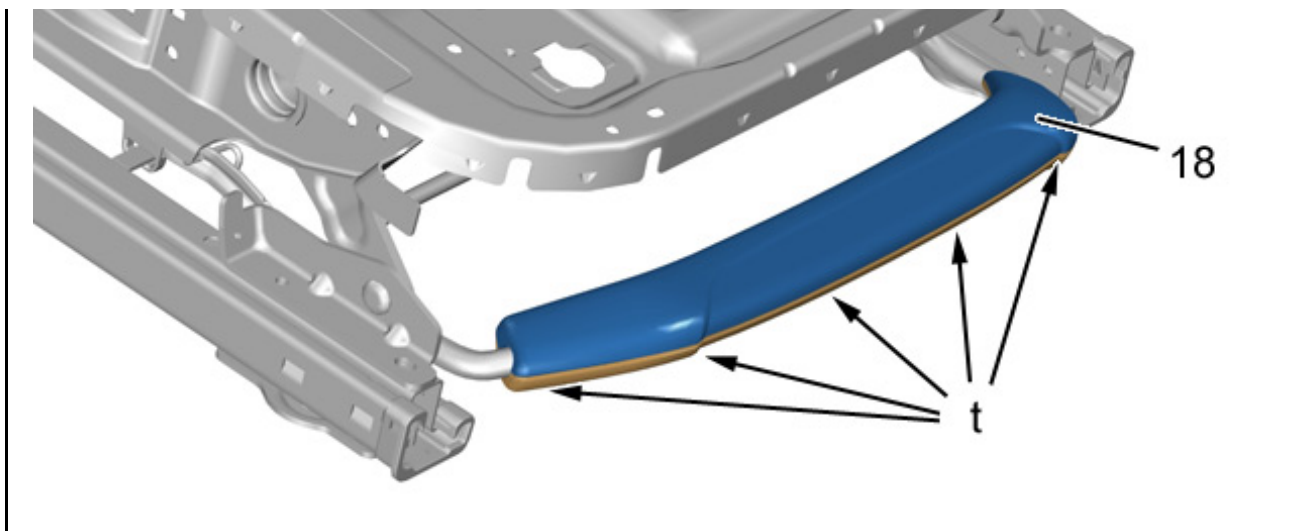
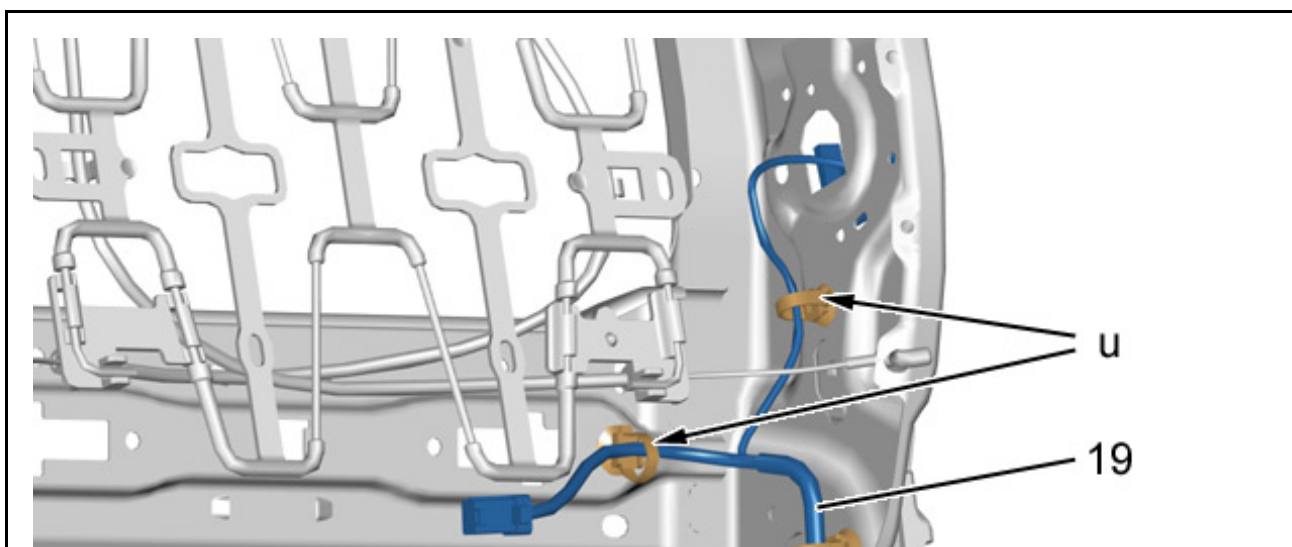


Рисунок : C5GS1B1D

Отсоедините крепления передней декоративной накладки (18) (В зоне "t") ; С помощью приспособления [1350-ZZ].

Снять переднюю накладку (18).

## 2.7. Жгут проводов



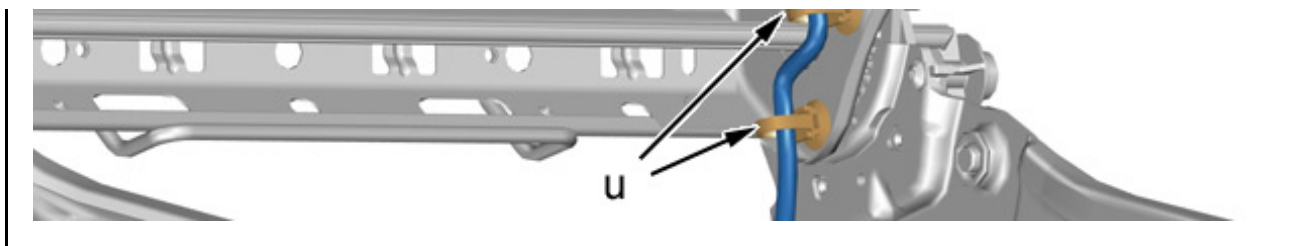


Рисунок : C5GS1B2D

Отсоедините жгут электрических проводов (19) (В зоне "u") ; С помощью приспособления [1350-ZZ].  
Отделите жгут проводов (19).

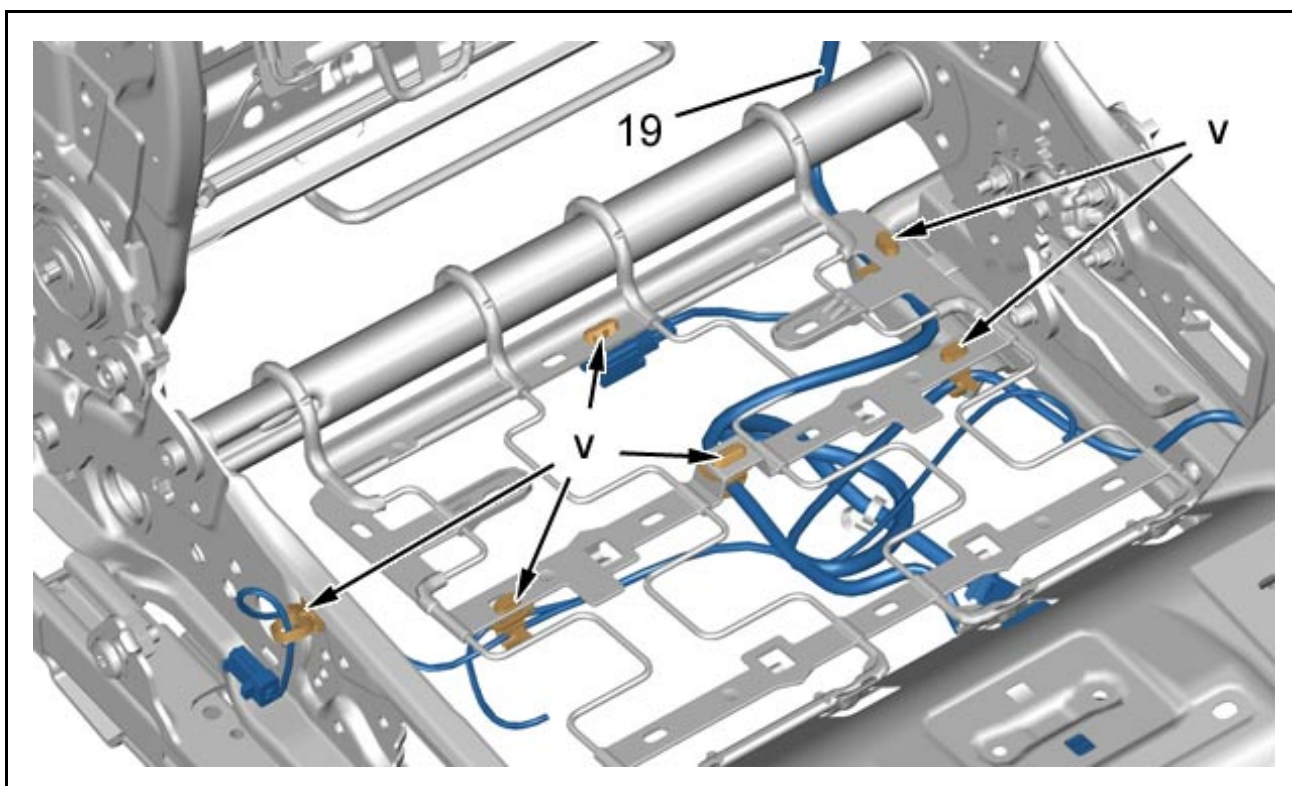


Рисунок : C5GS1B3D

Отсоедините жгут электрических проводов (19) (В зоне "v") ; С помощью приспособления [1350-ZZ].  
Отсоединить и снять жгут проводов (19).

## 2.8. Управление регулировкой поясничного упора

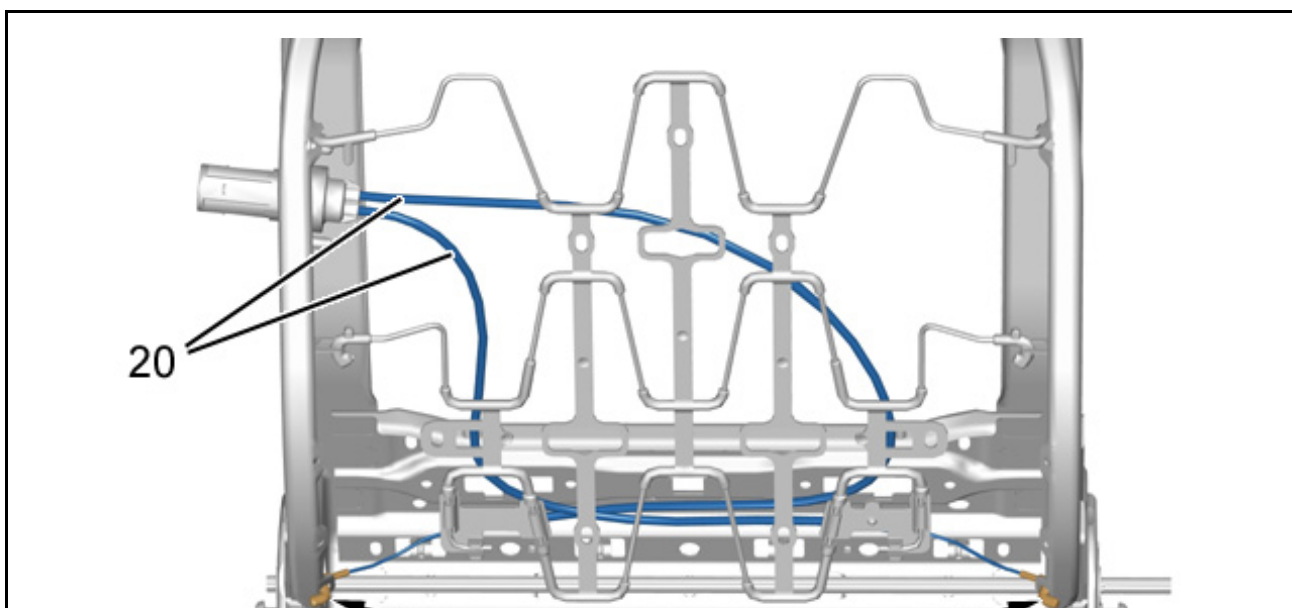




Рисунок : C5GS1B4D

Отсоединить : Тросы поясничного упора (20) (В зоне "w").

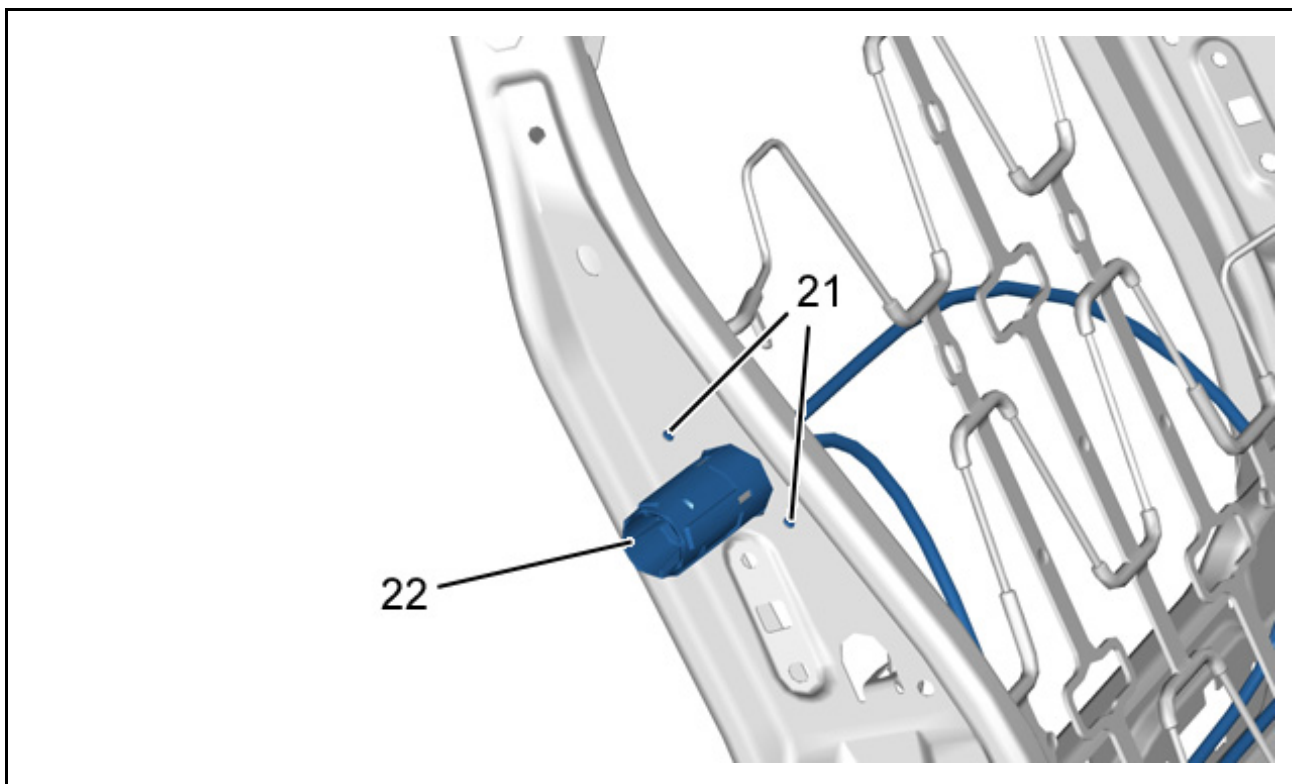
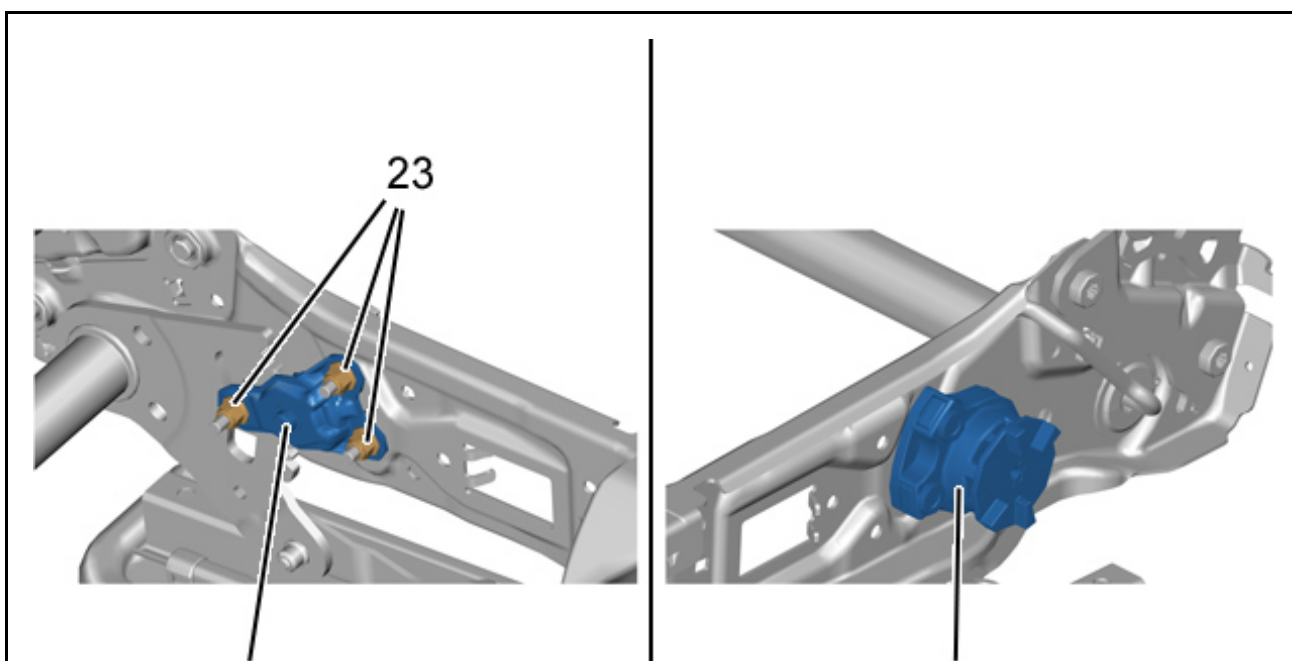


Рисунок : C5GS1B5D

Снять :

- болтов (21)
- Ручку регулировки поясничных упоров (22) спинки сиденья

## 2.9. Механизм подъема подушки сиденья



25

24

Рисунок : C5GS1B6D

Снять :

- Гайки (23)
- Пластины (25)
- Механизм подъема подушки сиденья (24)

## 2.10. Арматурная сетка сиденья

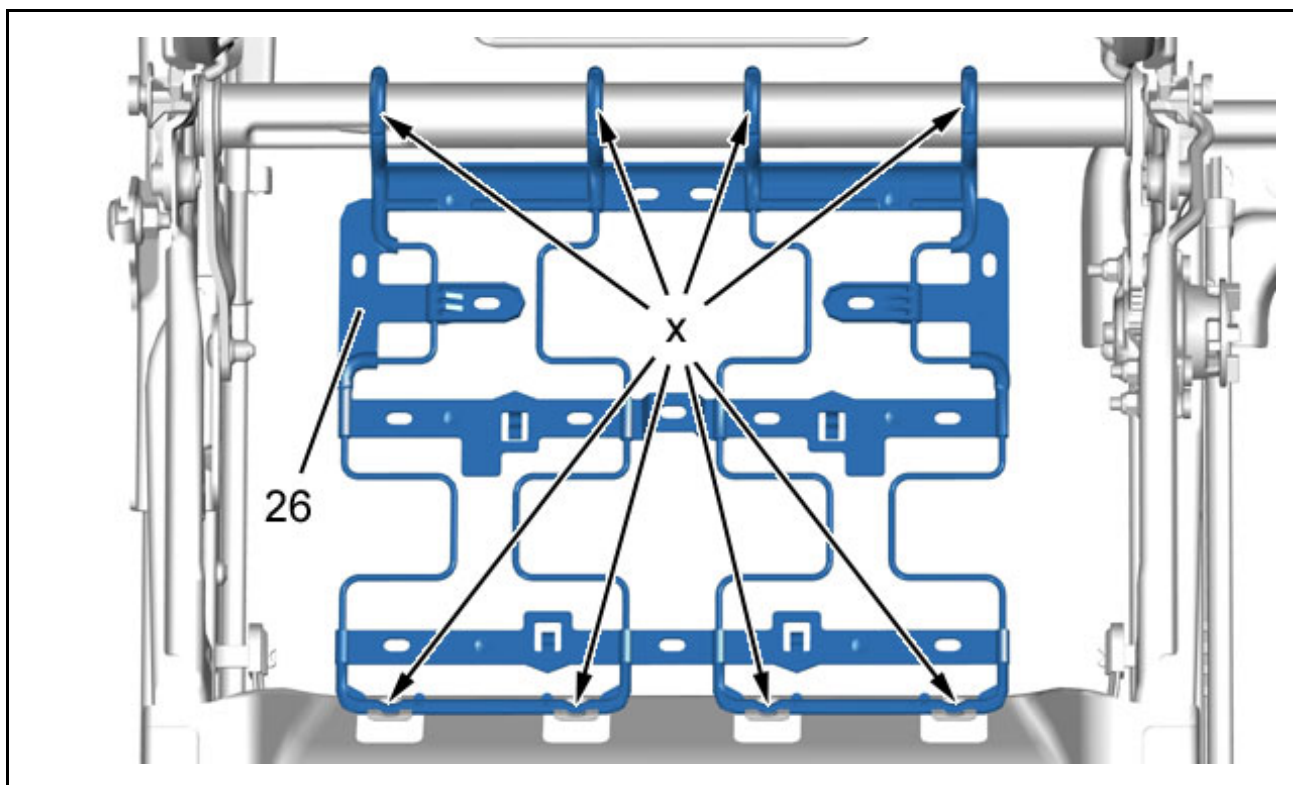


Рисунок : C5GS1B7D

Отсоединить арматурную сетку сиденья (26) (В зоне "x") ; С помощью приспособления [1350-ZZ].  
Снять арматурную сетку сиденья (26).

## 2.11. Арматурная сетка спинки сиденья

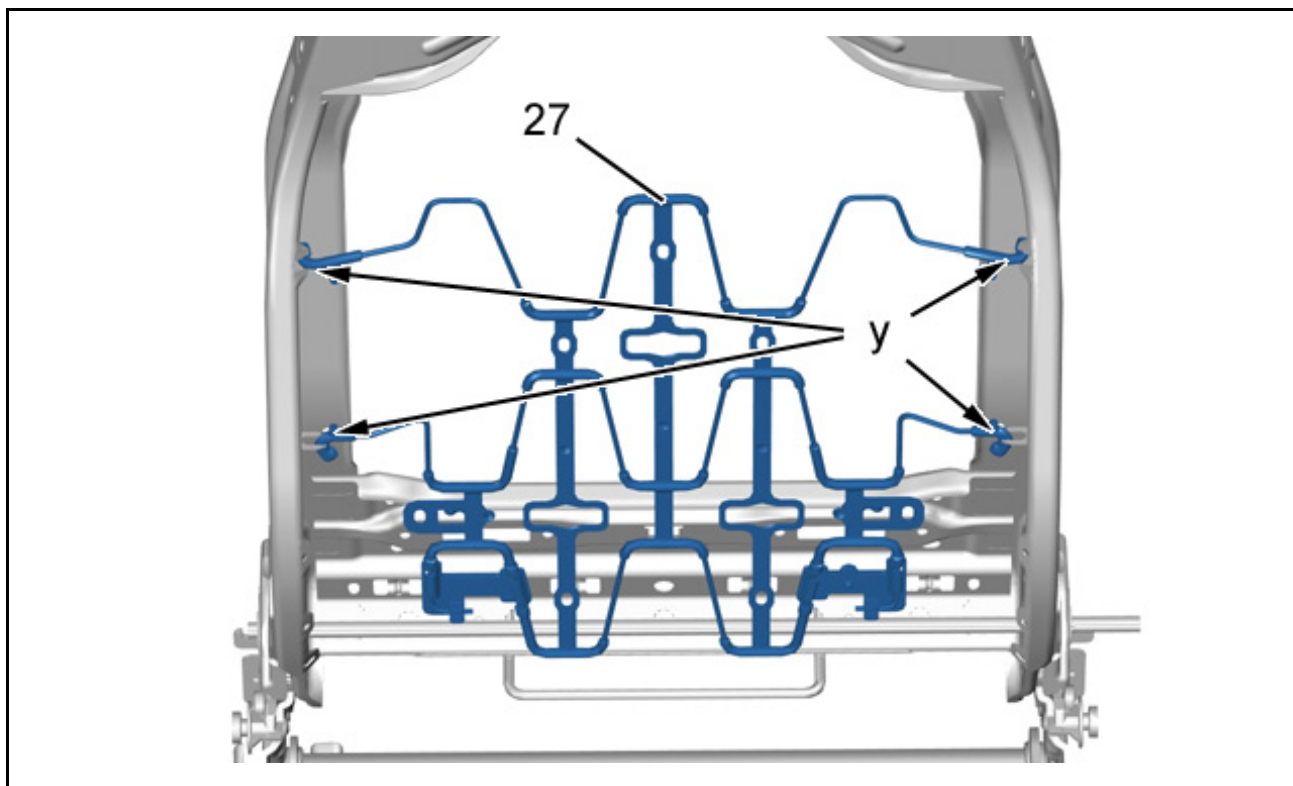


Рисунок : C5GS1B8D

Открепить арматурную сетку спинки (27) (В зоне "y") ; С помощью приспособления [1350-ZZ].  
Снимите арматурную сетку спинки сиденья (27).

## 2.12. Каркас сиденья

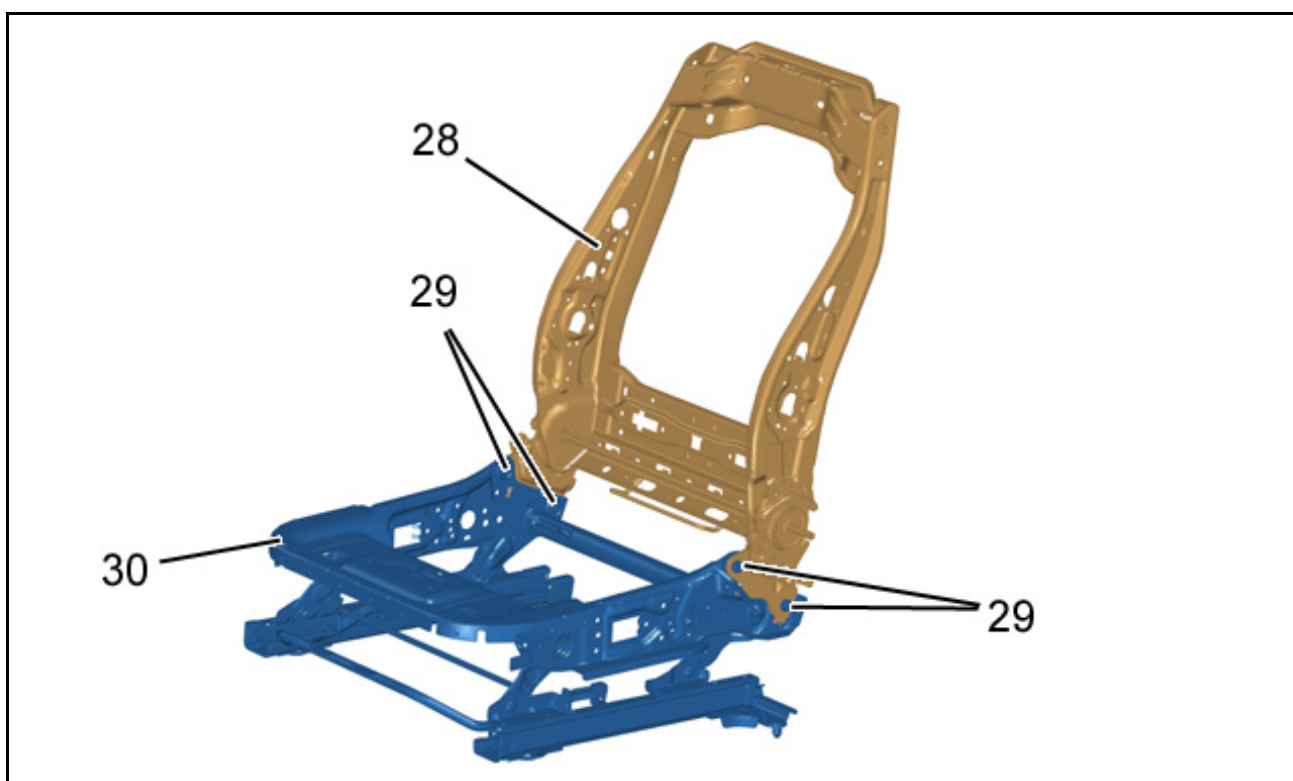


Рисунок : C5GS1B9D

Снять :

- болтов (29)
- Верхний каркас сиденья (28)
- Нижний каркас сиденья (30)

### 2.13. Обивка сиденья - Обивка спинки сиденья

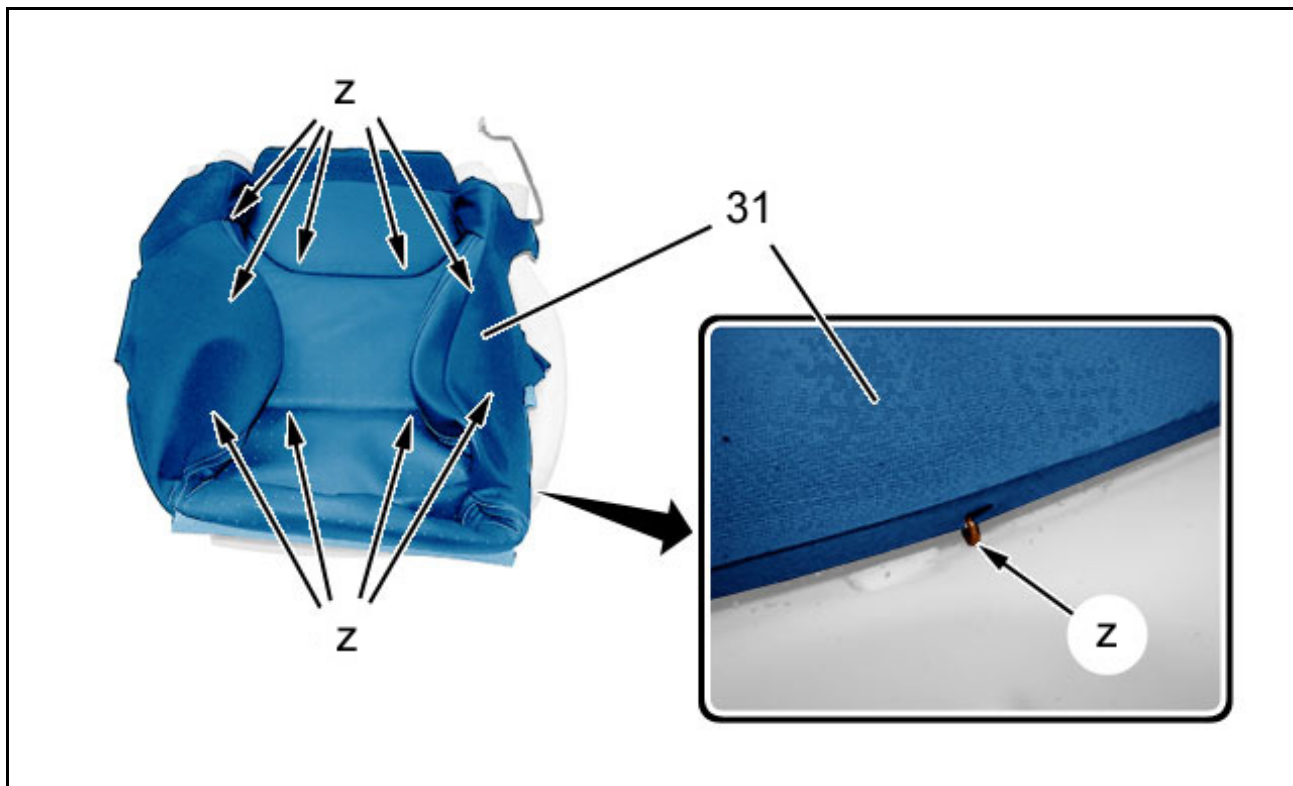


Рисунок : C5GS1BAD

Срезать фиксаторы (В зоне "z") ; С помощью бокорезов.  
Снять обивку сиденья (31).

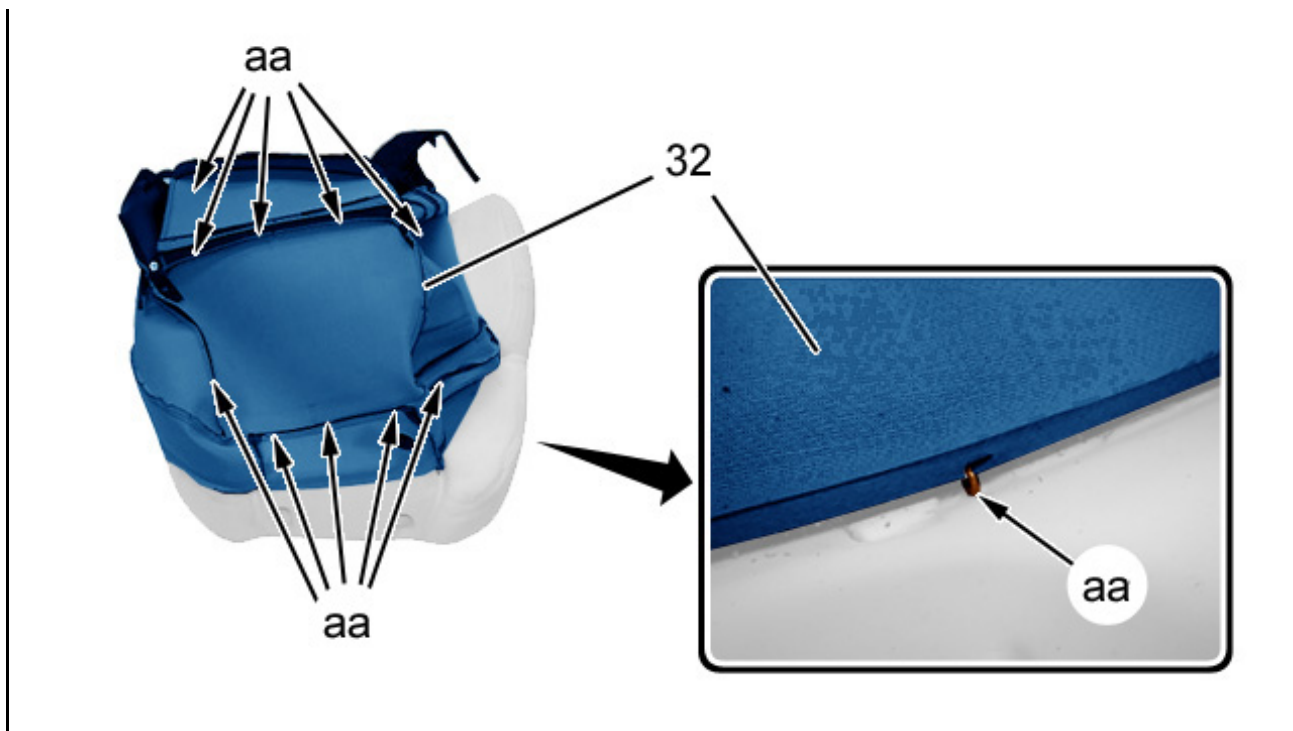


Рисунок : C5GS1BBD

Срезать фиксаторы (В зоне "aa") ; С помощью боко­резов.  
Снять обивку спинки (32).

### 3. Сборка

**ВНИМАНИЕ** : Обязательно заменять неисправные крепления.

Сборка выполняется в последовательности, обратной процессу разборки.

Установить новые фиксаторы (В "aa" и в "z") ; С помощью приспособления [PINC-AGRA].

Нанесите стопорный состав для резьбы на болта (29).

Затянуть болты (29) моментом 2,5 дН.м .

Сборка выполняется в последовательности, обратной процессу разборки.

Снова подсоедините аккумуляторную батарею.

Проверьте функционирование электрооборудования.