

АКТИВНАЯ ПОДВЕСКА С РУЧНОЙ РЕГУЛИРОВКОЙ

ОБЯЗАТЕЛЬНО : Соблюдайте требования обеспечения безопасности ⓘ .

1. Обязательный специнструмент

[1] Диагностический прибор.

2. Снятие

Установите автомобиль на подъемник.

Отсоедините аккумуляторную батарею.

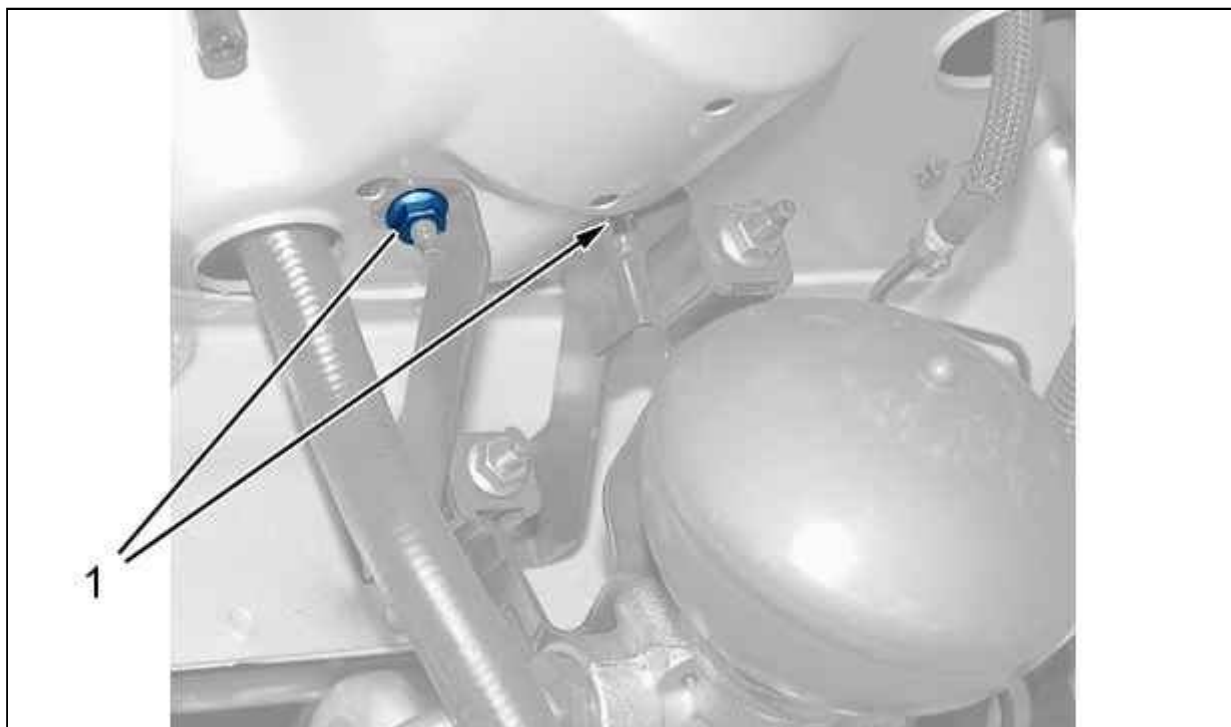


Рисунок : V3BP1BPD

Снять :

- Переднее правое колесо
- Правый передний грязезащитный щиток
- Гайки (1)
- **Бачок с жидкостью LDS** ⓘ

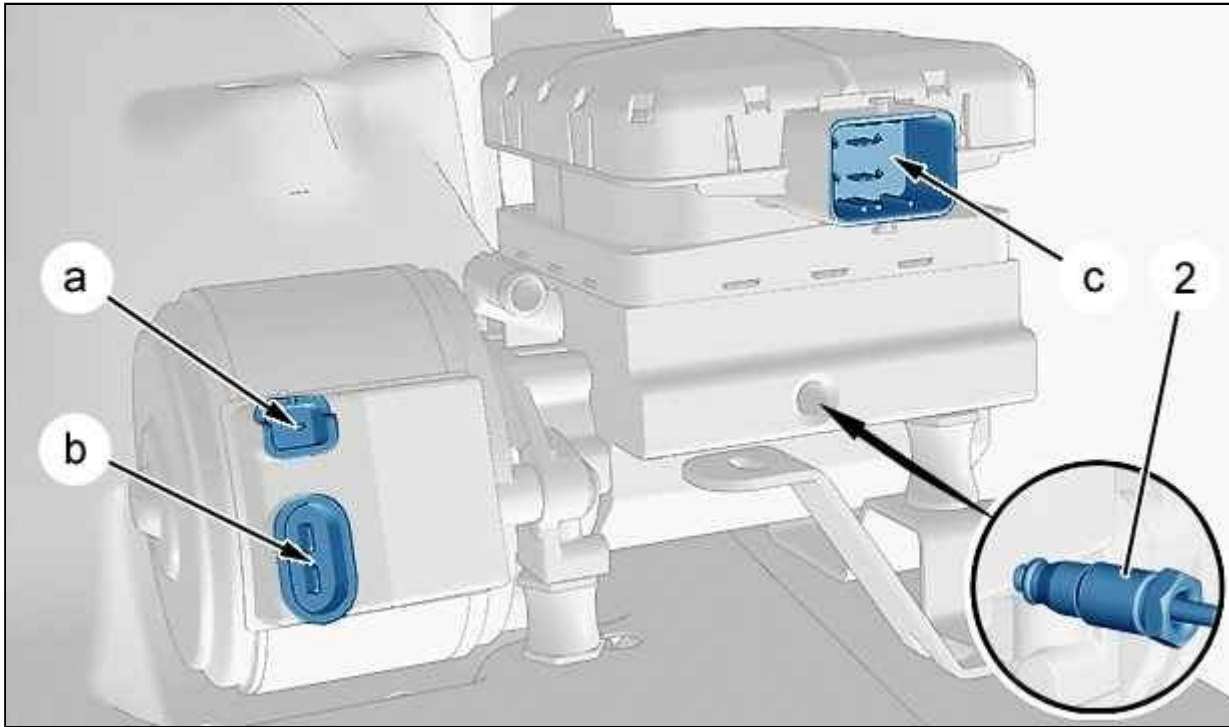


Рисунок : V3BM05VD

- Отключите разъемы (В "a", "b").
- Снимите защитный колпачок с разъема компьютера.
- Отсоедините разъем (В "c").
- Трубопровод высокого давления (2) (с каждой стороны).

3. Установка на место

ВНИМАНИЕ : Залейте в бак жидкость LDS с новой жидкостью TOTAL LDS H50126.

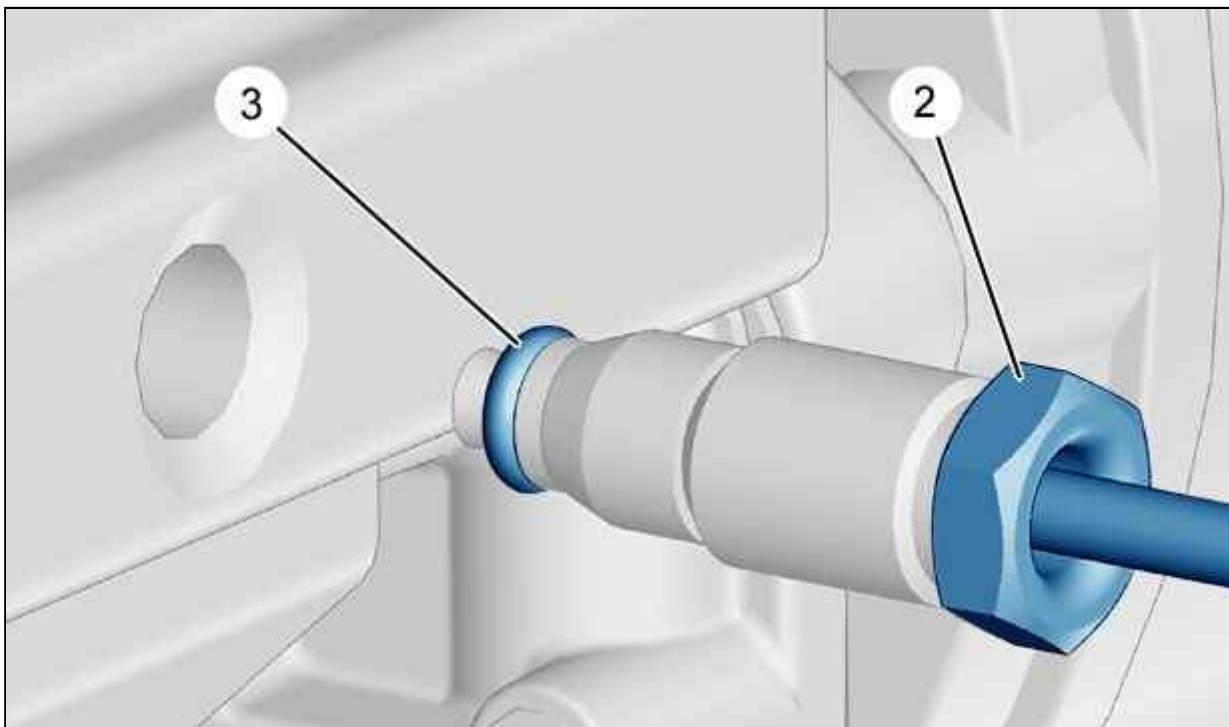


Рисунок : V3BM05WD

ПРИМЕЧАНИЕ : Установите новые прокладки (3).

Вставьте встроенный гидроэлектронный блок в свою опору.


Подсоединить : Трубопровод высокого давления (2) ; Затяните соединительные элементы трубок моментом $1,2 \pm 0,3$ дН.м.

Подключите разъем (В "с").

Установите защитный колпачок на разъем с новым хомутом (В "с").

Подсоедините разъемы (В "b", "a").

Установить :

- **Бачок с жидкостью LDS** 
- Гайки (1)
- Правый передний грязезащитный щиток
- Переднее правое колесо

Затяните колесные болты :

- Колеса с легкосплавными дисками : Затяжка моментом $9 \pm 0,9$ дН.м
- Колёса со стальными дисками : Затяжка моментом $11 \pm 1,1$ дН.м

Подключить аккумуляторную батарею.

ВНИМАНИЕ : Выполните операции, которые необходимо выполнить после снятия аккумуляторной батареи.

ВНИМАНИЕ : Используйте жидкость LDS (новый).

Заполнить и прокачать гидравлический контур подвески  .

ПРИМЕЧАНИЕ : При замене встроенного гидроэлектронного блока произведите его дистанционную кодировку ; С помощью диагностического прибора [1].