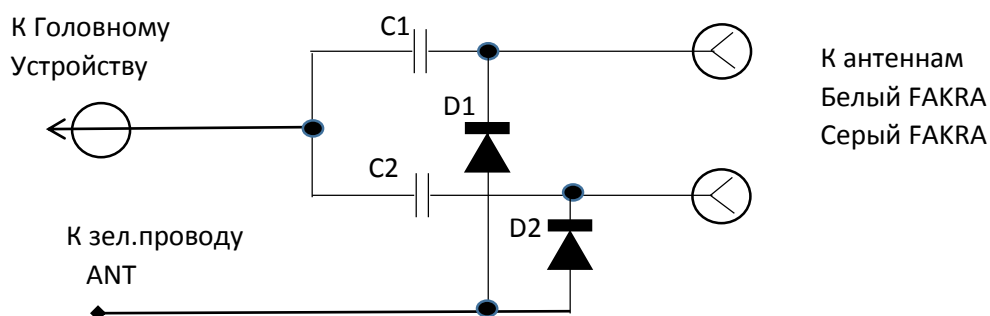


Антенны C5X9 расположены на заднем стекле. Подключаются к двум антенным усилителям AM/FM1 и FM2. Усилители располагаются на задней полке. С штатной магнитолой соединяются двумя кабелями 50 Ом разъёмами FAKRA. Питание антенных усилителей (12 В) подаётся по центральному жилам.

Головное устройство INTRO CHR-6145 C5 имеет один антенный вход и не подаёт на центральную жилу 12 В. Отсюда все нарекания на работу приёмника.

Я не проверял наличие фильтров верхних частот на выходе AM/FM и наличие фильтра нижних частот на выходе FM2.

Антенны с усилителями подключил со стороны головного устройства:



C1,C2 680-2000 nF

D1,D2 Диоды любые кремниевые

Попробуйте работать с одной антенной (любой). Наилучший результат по моему субъективному мнению с двумя антеннами (дальность 150-200 км.)