

Снятие - Установка : Масляный фильтр коробки передач


B2CG018UP0

СНЯТИЕ - УСТАНОВКА : МАСЛЯНЫЙ ФИЛЬТР КОРОБКИ ПЕРЕДАЧ

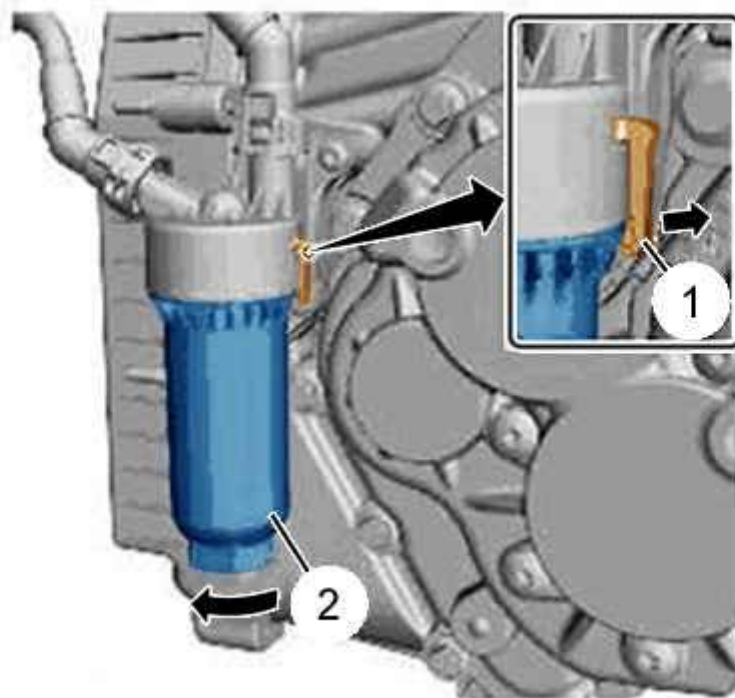


ОБЯЗАТЕЛЬНО : Соблюдайте чистоту и правила безопасного выполнения работ .

1. Инструменты

инструмент	Номер (реферанс)	Обозначение
[0341]  Рисунок : E5AB0E2T	[0341]	заливочный цилиндр

2. Снятие





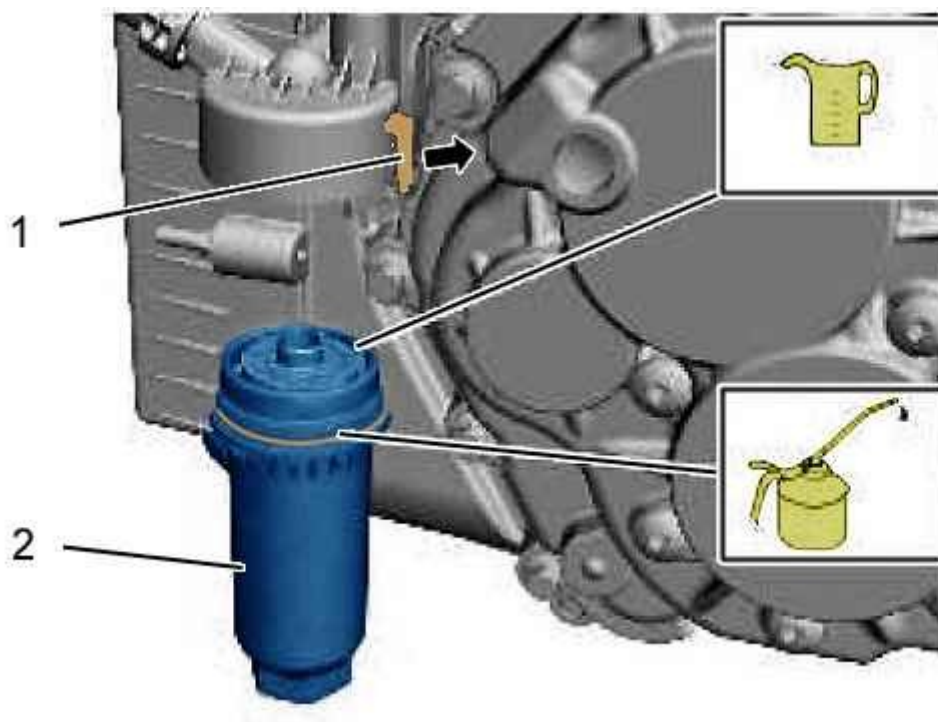
ВНИМАНИЕ : При снятии собрать масло в чистую емкость.

Приподнимите язычок (1).

Ослабьте масляный фильтр (2).

3. Установка

ВНИМАНИЕ : Соблюдайте требуемые моменты затяжки.



Заполните масляный фильтр (2).

Приподнимите язычок (1).

Смажьте прокладку .

Установите масляный фильтр с уплотнителем.

Довести до нормы уровень масла в коробке передач ; С помощью приспособления [0341].