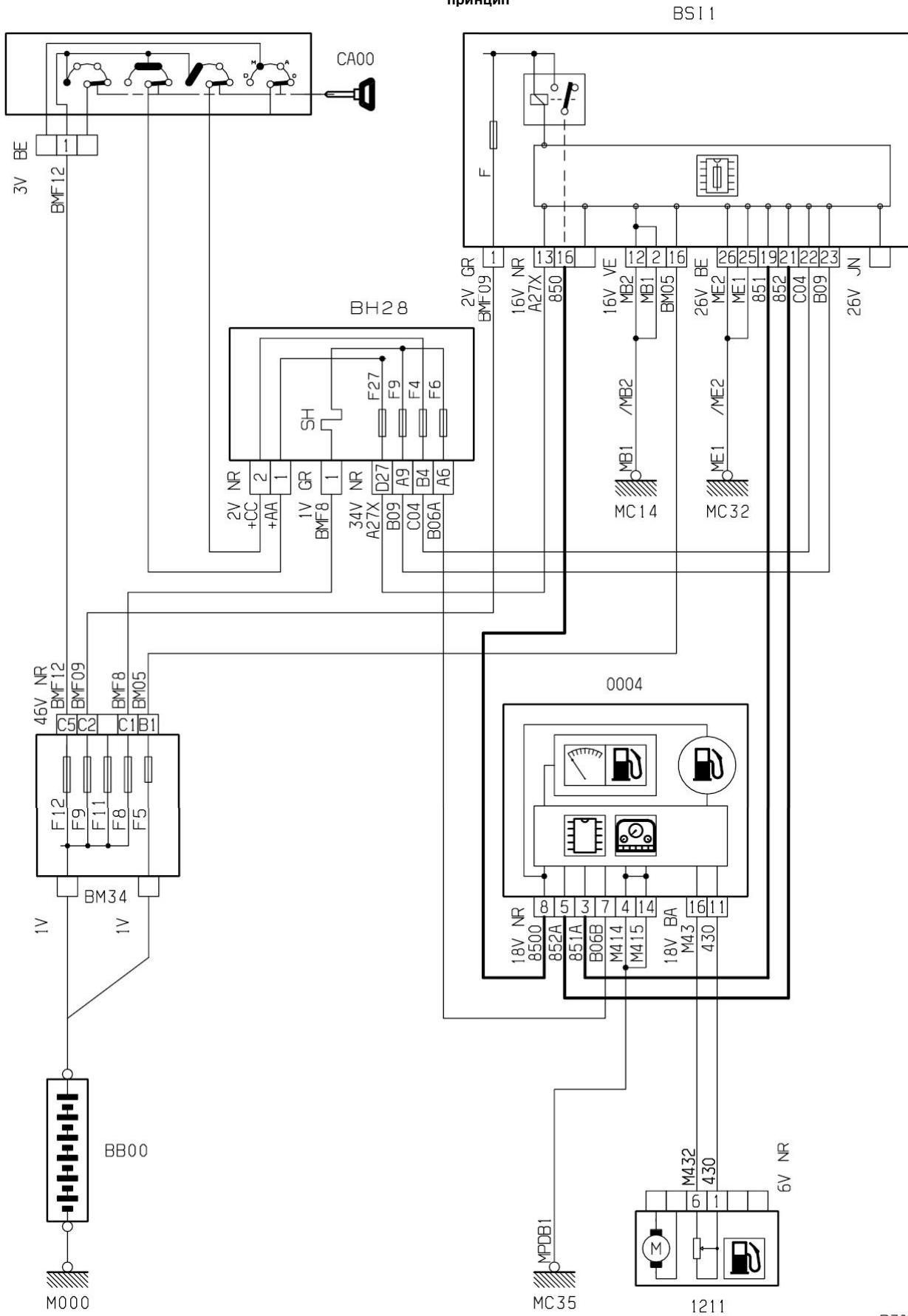
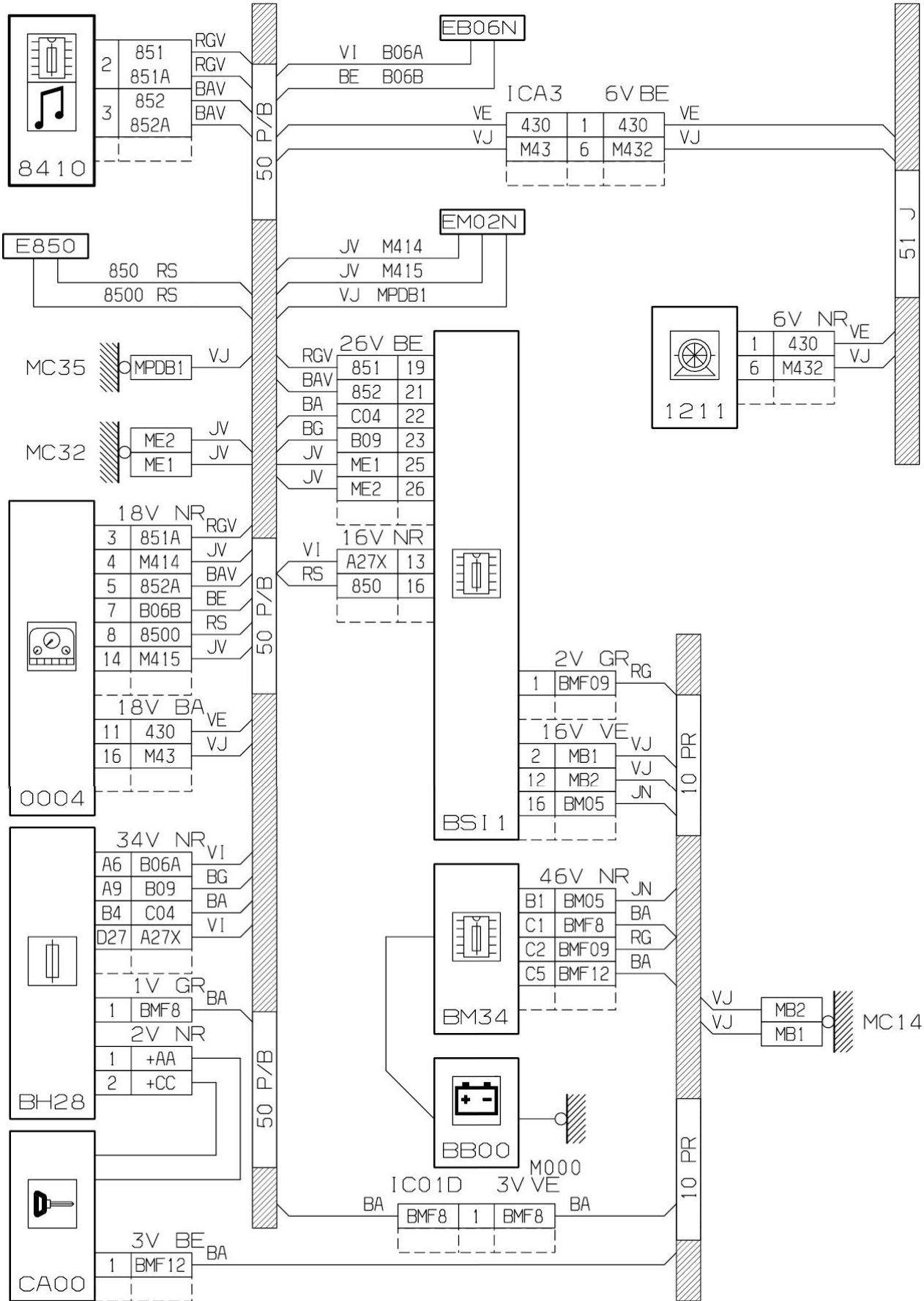


принцип

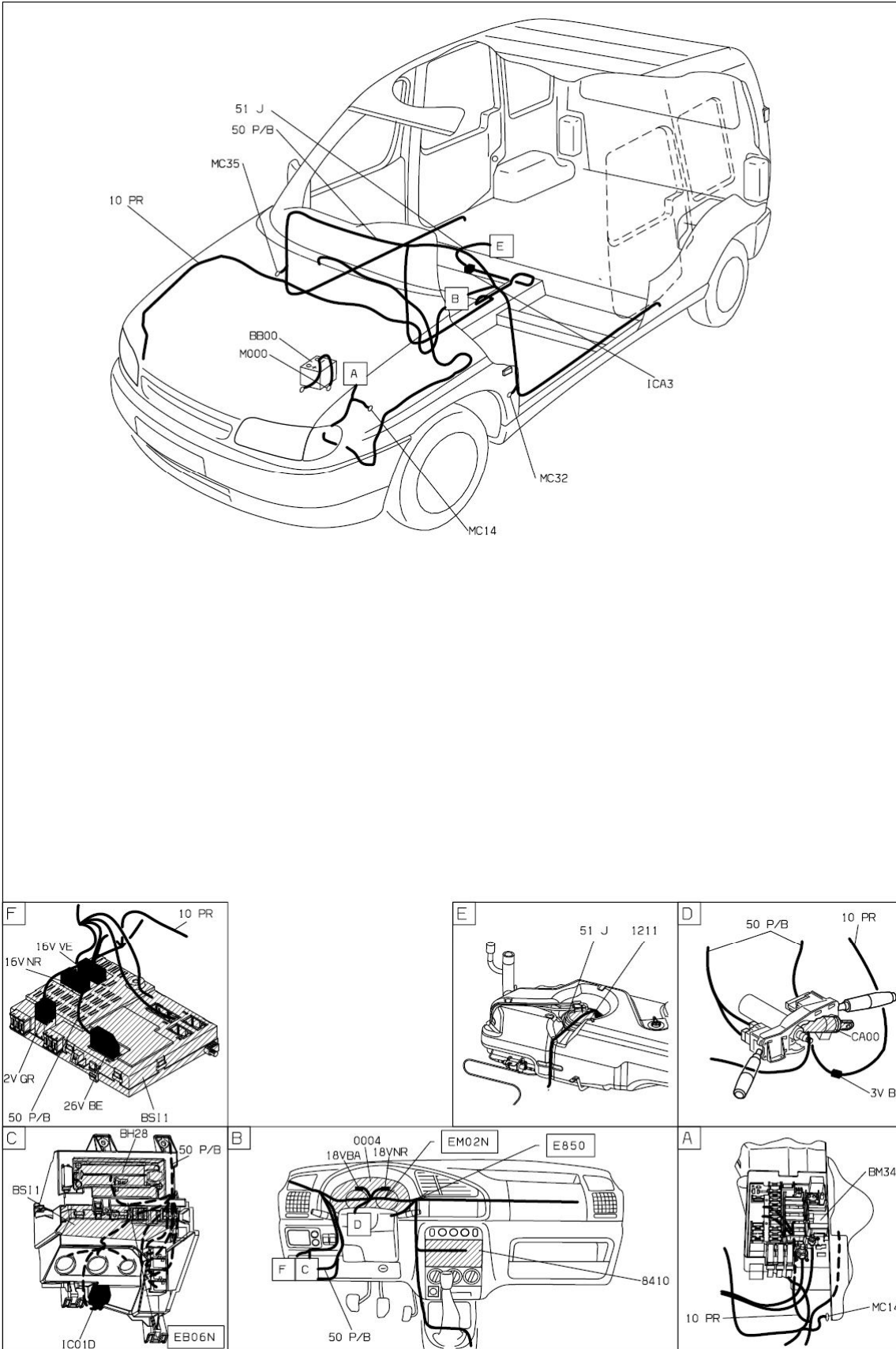


D3AR14AR

прокладка трубопроводов (кабелей, тросов)



D3AR14AG



D3AR14A1

собственность PSA Peugeot Citroen

04/06/2014