

1. Идентификация : Двигатели TU и TU1M+

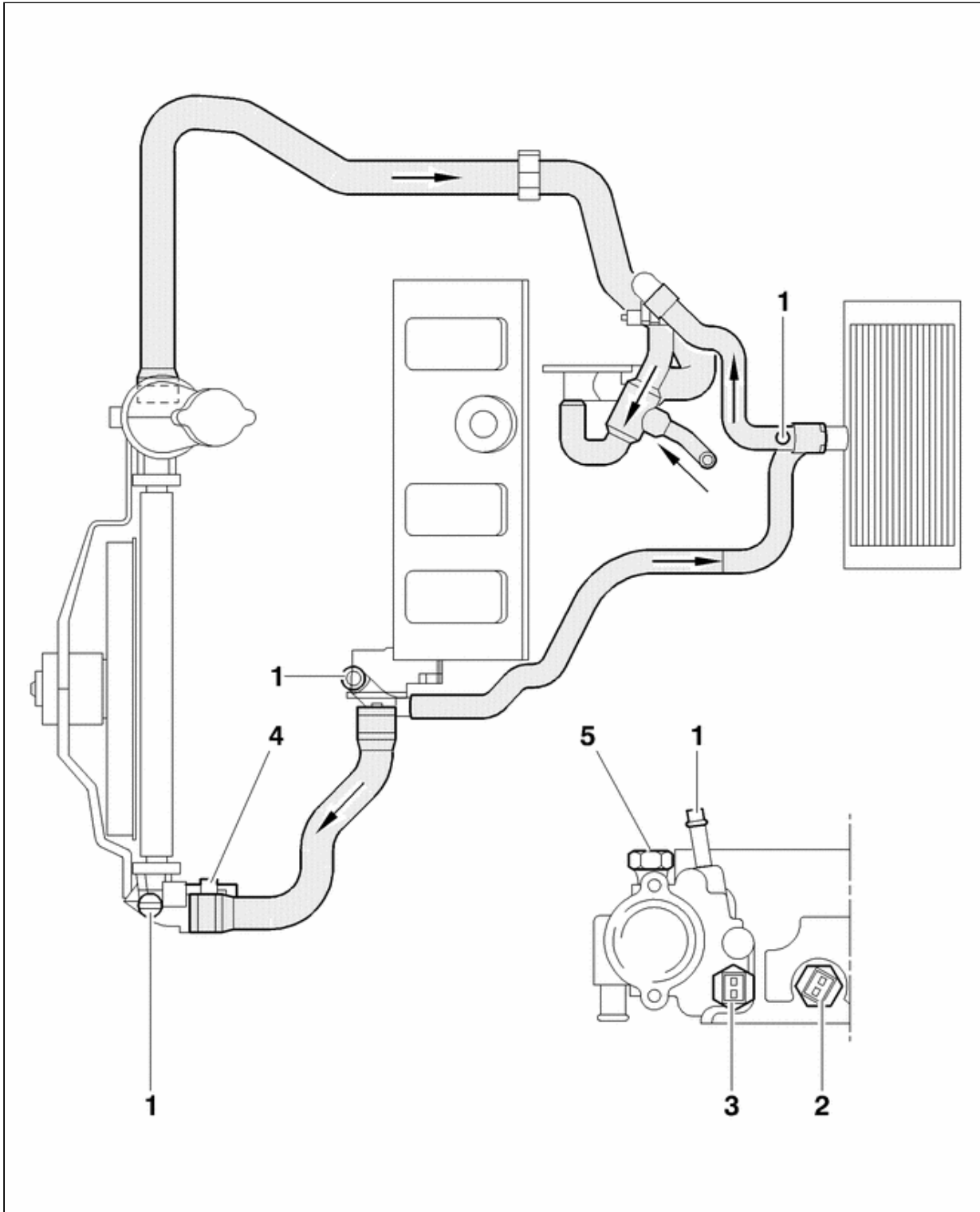


Рисунок : B1GP033P

(1) : Продувка.

(5) : Пробка .

	(2)	(3)	(4)
зонд	термоконтакт	Датчик температуры	Датчик температуры
Информация	Датчик температуры	система впрыска	Температура охлаждающей жидкости

Цвет разъема	Синий Grey bush	Зеленый Желтое кольцо	Синий Желтое кольцо
Момент(-ы) затяжки	1,8 дН.м	1,8 дН.м	3,8 дН.м

Характеристики.

Полная заливная емкость	6,5 (литров)
Площадь поверхности радиатора	17 дм ²
Опрессовка	1,4 bar(s)
Открытие термостатического регулятора	88 °С
Электроventильатор	1
Номер х электрической мощности	1 x 120 Ватт
Полное открытие	97 °С
Предупреждение	118 °С

2. Идентификация : Двигатели TU и TU3JP

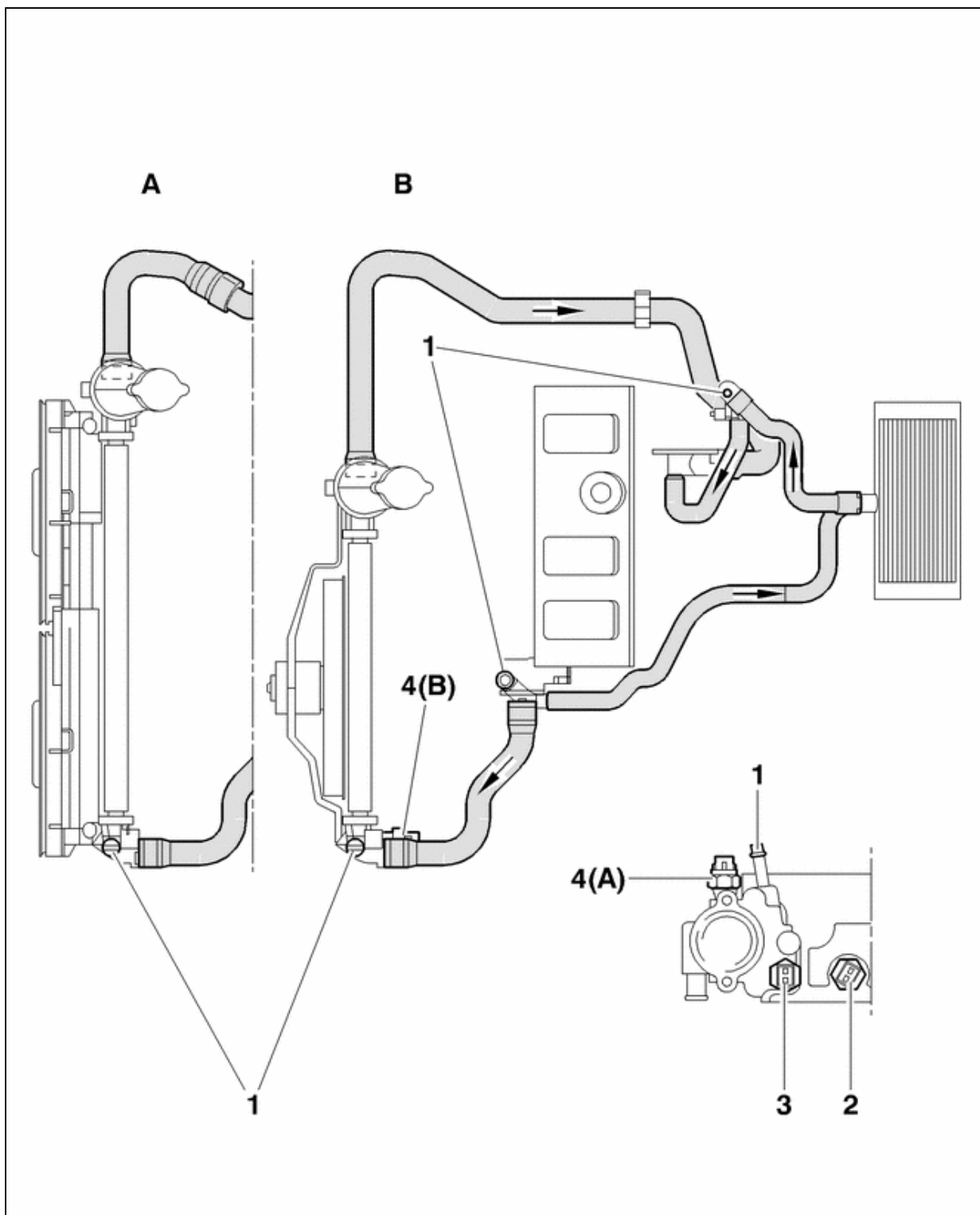


Рисунок : B1GP034P

(1) : штуцеров для прокачки .

A : С кондиционированным воздухом.

B : Без кондиционированного воздуха.

	2	3	4 (A)	4 (B)
зонд	термоконтакт	Датчик температуры	Датчик температуры	Датчик температуры
Информация	Датчик температуры	система впрыска	Температура охлаждающей жидкости	Температура охлаждающей жидкости
Цвет разъема	Синий Grey bush	Зеленый Желтое кольцо	Коричневая	Синий Желтое кольцо
Момент(-ы) затяжки	1,8 дН.м	1,8 дН.м	1,8 дН.м	3,8 дН.м

Характеристики.

	А С кондиционированным воздухом	В Без кондиционированного воздуха
Полная заливная емкость	7 (литров)	6,5 (литров)
Площадь поверхности радиатора	23 дм ²	17 дм ²
Опрессовка	1,4 bar(s)	
Открытие термостатического регулятора	88 °C	
Электровентилятор	2	1
Номер х электрической мощности	2 x 250 Ватт	1 x 120 Ватт
1-я скорость	96 °C	97 °C
2-я передача	101 °C	-
Air conditioning cut-off temperature	112 °C	
Предупреждение	118 °C	
Пороговое значение для последующего охлаждения	105 °C for 6 minutes	