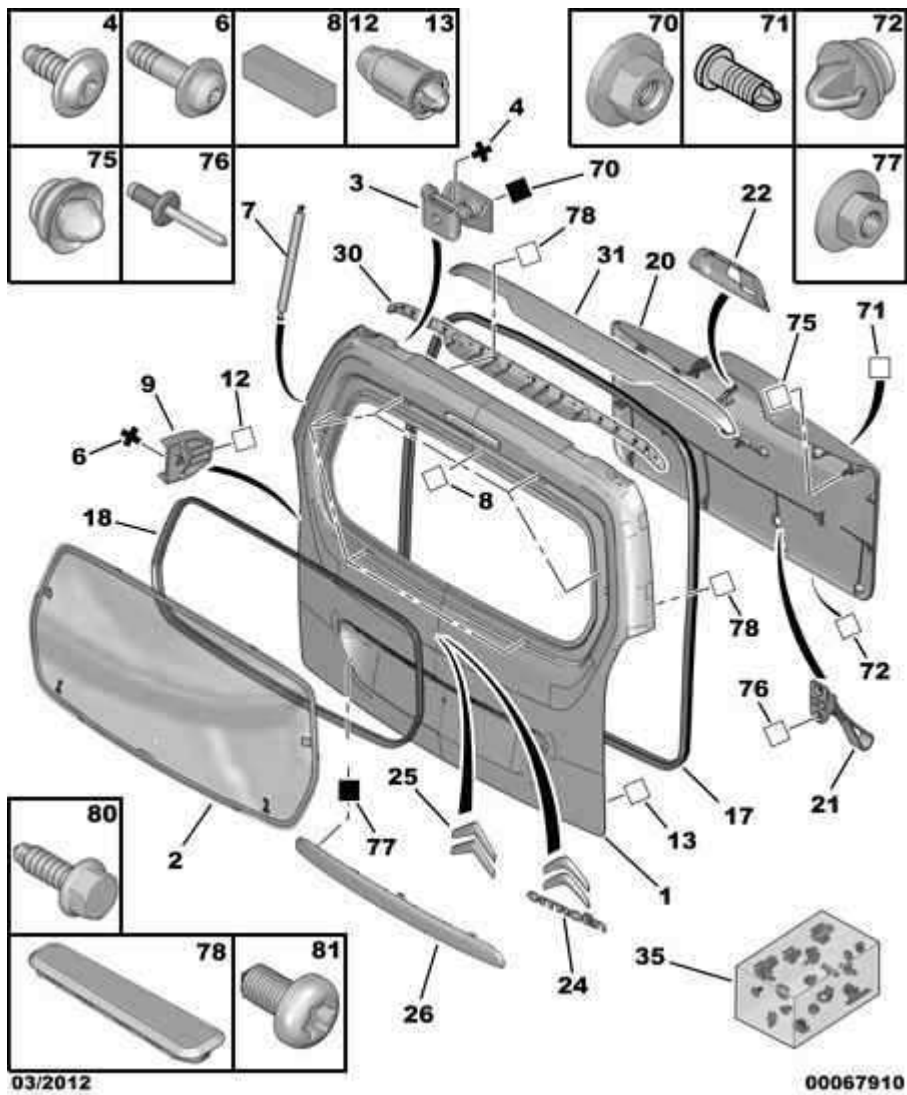


07.11.12 844901A

## СТЕКЛО И МОЛДИНГ ЗАДНЕЙ ДВЕРИ

*ЗАДНЕЕ СТЕКЛО И ФИКСИРОВАННОЕ СТЕКЛО ДВЕРИ БАГАЖНОГО ОТДЕЛЕНИЯ*

А) ПРЕДАГАЕТСЯ ДОПОЛНИТЕЛЬНО КОМПЛЕКТ КРЕПЛЕНИЯ



01	8701 Y6 8701 FZ	01 01	ДВЕРЬ БАГАЖНОГО ОТДЕЛЕНИЯ - КРОМЕ МОНТАЖ С ВЕРХ. ЗАДН. ДЕФЛ. НА КРЫШКЕ БАГАЖН. ОТДЕЛ СМ. А) - МОНТАЖ С ВЕРХ. ЗАДН. ДЕФЛ. НА КРЫШКЕ БАГАЖН. ОТДЕЛ СМ. А)
02	8744 EZ	01	СТЕКЛО ДВЕРИ БАГАЖН ОТДЕЛЕН.
03	8715 C5	02	ШАРНИР ДВЕРИ БАГАЖН. ОТДЕЛЕН.
04	9044 46	02	БОЛТ DIAM 8X125-LONG 20
06	9142 17 RP 96 618 898 80	02 01	УНИВ ВИНТ-САМОРЕЗ С ФРЕЗЕР ГОЛ M6*100 L22
07	8731 R9	02	ТЕЛЕСК. СТОЙКА ДВЕРИ БАГ. ОТД.
08	8735 76	06	ЦЕНТРИР. ПРОКЛ.
09	8733 94 8733 95	01 01	КОНТРУПОР БАГАЖНИКА ЛЕВЫЙ ПРАВЫЙ
12	8733 96 96 774 280 80 8735 C5	02 02 02	УПОР ЦЕНТРОВ ЗАДНЕГО БАГАЖНИКА - ДО OPR 12438 - С OPR 12439 ДО OPR 13208 УПОР ДВЕРИ БАГАЖН. ОТДЕЛЕНИЯ - С OPR 13209
13	8733 97	02	УПОР ЦЕНТРОВ ЗАДНЕГО БАГАЖНИКА
17	8707 H7	01	УПЛОНИТЕЛЬ ДВЕРИ БАГАЖН. ОТДЕЛ
18	8707 J5	01	УПЛОНИТЕЛЬ ДВЕРИ БАГАЖН. ОТДЕЛ - ДО OPR 11865
20	8748 QY	01	ОТДЕЛКА ДВЕРИ БАГАЖН. ОТДЕЛЕН. HZD- - ЧЕРНЫЙ МИСТРАЛЬ
21	8748 GZ	01	РУЧКА ОТКРЫВ. ДВЕРИ БАГАЖН ОТД HZE- - ЗААЛЬПИЙСКИЙ
22	8748 SS	01	КРЫШКА ПОДШИПНИКА ОСИ СТЕКЛООЧ
24	96 781 133 80	01	МОНОГРАММА - АНИМАЦИЯ ГАММЫ
25	7810 V8	01	ШЕВРОНЫ ЭМБЛЕМЫ "CITROEN" - СТАРЫЙ МОДЕЛЬНЫЙ РЯД
26	8742 V8 8742 V9	01 01 01 01 01 01	ДЕКОР ЭЛЕМ ТАБЛ РЕГИСТР ЗНАКА FXT- - СЕРЕБРИСТО-СЕРЫЙ - НЕЙТР.НАР.РУЧ.+ОБЛ.СТВ.+НАР.ЗЕР.ЗАД.ВИД. ИЛИ НЕОКРАШЕННЫЕ НАРУЖНЫЕ РУЧКИ + ОКРАШЕННЫЕ НАРУЖНЫЕ ЗЕРКАЛА ЗАДНЕГО ВИДА FXT- - СЕРЕБРИСТО-СЕРЫЙ - АНИМАЦИЯ ГАММЫ И НАРУЖН ДВЕРН РУЧКИ "GRIS LION" + НЕОКР НАР ЗЕРКАЛА - НАР.РУЧКА+ОБЛИЦ.СТВОР.+НАР.ЗЕРК.ЦВ.КУЗ. ИЛИ НАРУЖНАЯ РУЧКА + ДЕКОРАТИВНЫЙ ЭЛЕМЕНТ ЗАДНЕЙ ДВЕРИ + АЛЮМИНИЕВОЕ НАРУЖНОЕ ЗЕРКАЛО ЗАДНЕГО ВИДА НА ПОКРАСКУ - АНИМАЦИЯ ГАММЫ И НЕОКРАШЕННЫЕ НАРУЖНЫЕ РУЧКИ + ОБЛИЦОВКА ЗАДНЕГО СТЕКЛА + НАРУЖНЫЕ ЗЕРКАЛА ЗАДНЕГО ВИДА ЦВЕТА КУЗОВА НА ПОКРАСКУ - АНИМАЦИЯ ГАММЫ И НАРУЖНАЯ РУЧКА ЦВЕТА КУЗОВА + ОБЛИЦОВКА ЗАДНЕГО СТЕКЛА + НАРУЖНЫЕ ЗЕРКАЛА ЗАДНЕГО ВИДА ЧЕРНОГО ЦВЕТА НА ПОКРАСКУ - АНИМАЦИЯ ГАММЫ И НАР. РУЧ АЛЮ + ДЕК. ПЕР.ЯЩ. И НАР ЗЕРК. З.В. ЦВ.К НА ПОКРАСКУ
30	8742 Y8	01	ОСНОВАНИЕ ДВЕРИ БАГАЖН ОТДЕЛЕН INF FXT- - СЕРЕБРИСТО-СЕРЫЙ - МОНТАЖ С ВЕРХ. ЗАДН. ДЕФЛ. НА КРЫШКЕ БАГАЖН. ОТДЕЛ С OPR 11830
31	8742 Y9	01	ОСНОВАНИЕ ДВЕРИ БАГАЖН ОТДЕЛЕН FXT- - СЕРЕБРИСТО-СЕРЫЙ

			<i>- МОНТАЖ С ВЕРХ. ЗАДН. ДЕФЛ. НА КРЫШКЕ БАГАЖН. ОТДЕЛ С OPR 11830</i>
35	6999 JS	01	КРЕПЕЖНЫЕ ЭЛЕМ ЗАДНЕГО СТЕКЛА
70	6936 C6	02	УНИВ ГАЙКА ПЕР С НЕТЕРЯЕМ ШАЙ 8X125-9,7-22
71	6999 CQ	01	ФИКСАТОР <i>- С OPR 11802</i>
72	6991 Z1	15	УНИВЕРСАЛЬНЫЙ ФИКСАТОР <i>- С OPR 11802</i>
75	9341 PF	16	УНИВЕРСАЛЬНЫЙ ФИКСАТОР <i>- ДО OPR 11801</i>
76	6973 27	02	УНИВЕРСАЛЬНАЯ ЗАКЛЕПКА 6,4X12,5
77	6939 97	06	УНИВ ГАЙКА ПЕР С НЕТЕРЯЕМ ШАЙ DIAM 6X100-7-18
78	7518 95	02	ЗАГЛУШ СТОЙКИ ДВЕРИ БАГАЖ ОТД FZL- - СЕРЫЙ УРАГАН
80	6925 G5	05	БОЛТ С ОСНОВАНИЕМ DIAM 6X100-20 <i>- МОНТАЖ С ВЕРХ. ЗАДН. ДЕФЛ. НА КРЫШКЕ БАГАЖН. ОТДЕЛ С OPR 11830</i>
81	6924 F2	04	УНИВЕРС. БОЛТ СВЛХ DIAM 4,5-10 <i>- МОНТАЖ С ВЕРХ. ЗАДН. ДЕФЛ. НА КРЫШКЕ БАГАЖН. ОТДЕЛ С OPR 11830</i>

07.11.12 844905A

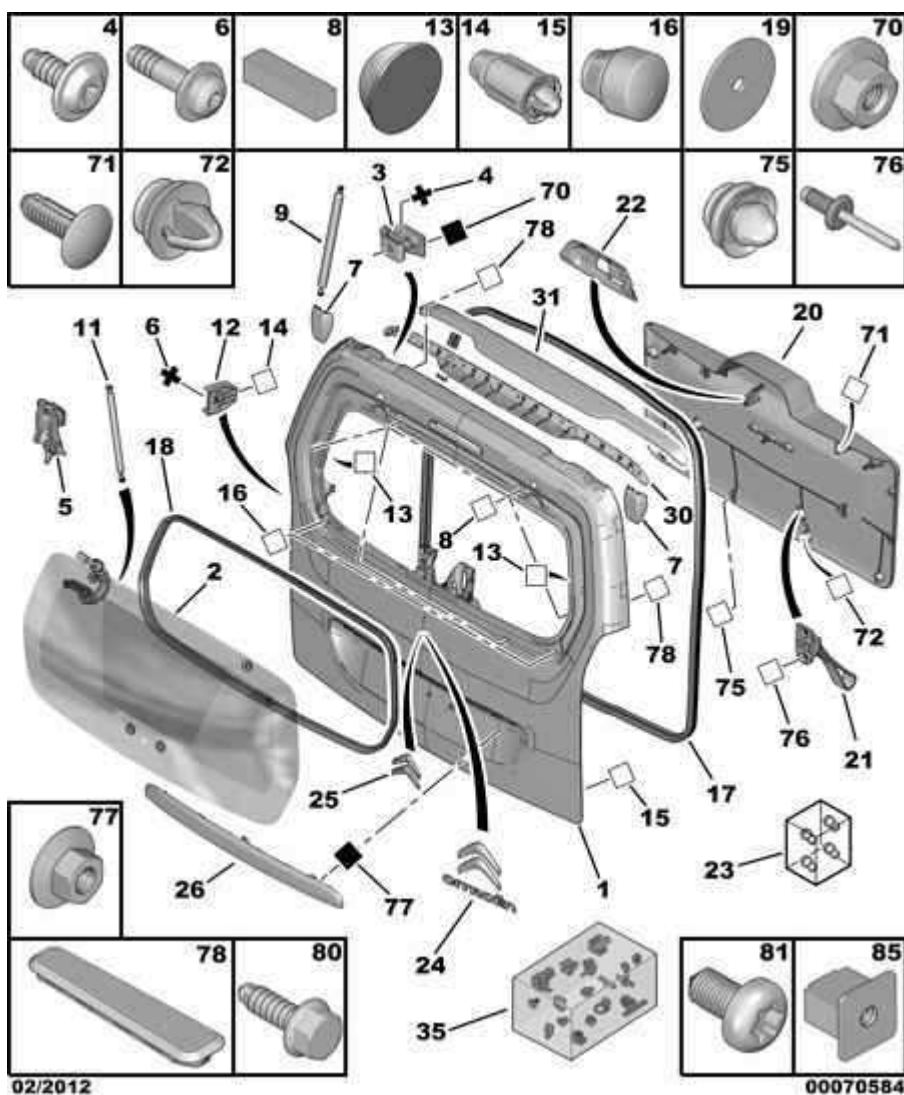
## СТЕКЛО И МОЛДИНГ ЗАДНЕЙ ДВЕРИ

*ЗАДНЕЕ СТЕКЛО И ОТКРЫВАЮЩЕЕСЯ СТЕКЛО ДВЕРИ БАГАЖНОГО ОТДЕЛЕНИЯ*

А) ЗАДНЕЕ СТЕКЛО С НЕРАЗБОРНЫМИ ШАРНИРАМИ

В) ДОПОЛНИТЕЛЬНО ПРЕДЛАГАЕТСЯ КОМПЛЕКТ КРЕПЛЕНИЯ

С) ДЛЯ КАЖДОЙ ЗАМЕНЫ СТЕКЛА ИСПОЛЬЗОВАТЬ 8733 АЕ



01	8701 Y7 8701 EC		01 ДВЕРЬ БАГАЖНОГО ОТДЕЛЕНИЯ <i>- КРОМЕ МОНТАЖ С ВЕРХ. ЗАДН. ДЕФЛ. НА КРЫШКЕ БАГАЖН. ОТДЕЛ СМ. В)</i> 01 <i>- МОНТАЖ С ВЕРХ. ЗАДН. ДЕФЛ. НА КРЫШКЕ БАГАЖН. ОТДЕЛ СМ. В)</i>
02	8744 FA 8744 HR 98 001 151 80	RP 8744 HR	01 СТЕКЛО ДВЕРИ БАГАЖН ОТДЕЛЕН. <i>- ДО OPR 12559</i> 01 СМОТРЕТЬ А + СМОТРЕТЬ С 01 <i>- С OPR 12560 ДО OPR 12928</i> СМОТРЕТЬ А + СМОТРЕТЬ С 01 <i>- С OPR 12929</i>
03	8715 C5		02 ШАРНИР ДВЕРИ БАГАЖН. ОТДЕЛЕН. <i>- ЗАДНЯЯ ДВЕРЬ + СТЕКЛА ДВЕРЕЙ</i>
04	9044 46		02 БОЛТ DIAM 8X125-LONG 20 <i>- ЗАДНЯЯ ДВЕРЬ + СТЕКЛА ДВЕРЕЙ</i>
05	8744 EW 8744 EX		01 ШАРНИР СТЕКЛА ЛЕВЫЙ <i>- ЗАДНЯЯ ДВЕРЬ + СТЕКЛА ДВЕРЕЙ</i> 01 ПРАВЫЙ <i>- ЗАДНЯЯ ДВЕРЬ + СТЕКЛА ДВЕРЕЙ</i>
06	9142 17	RP 96 618 898 80	02 УНИВ ВИНТ-САМОРЕЗ С ФРЕЗЕР ГОЛ M6*100 L22 01 <i>- ЗАДНЯЯ ДВЕРЬ + СТЕКЛА ДВЕРЕЙ</i>
07	8715 E2 8715 E1		01 ДЕКОР ЭЛЕМ ШАРН ДВЕРИ БАГ ОТД ЛЕВЫЙ 01 ПРАВЫЙ
08	8735 76		06 ЦЕНТРИР. ПРОКЛ. <i>- ЗАДНЯЯ ДВЕРЬ + СТЕКЛА ДВЕРЕЙ</i>
09	8731 S0		02 ТЕЛЕСК. СТОЙКА ДВЕРИ БАГ. ОТД.
11	8731 R8 8731 V6		02 ТЕЛЕСК. СТОЙКА ДВЕРИ БАГ. ОТД. <i>- ДО OPR 11829</i> 02 <i>- С OPR 11830</i>
12	8733 94 8733 95		01 КОНТРУПОР БАГАЖНИКА ЛЕВЫЙ <i>- ЗАДНЯЯ ДВЕРЬ + СТЕКЛА ДВЕРЕЙ</i> 01 ПРАВЫЙ <i>- ЗАДНЯЯ ДВЕРЬ + СТЕКЛА ДВЕРЕЙ</i>
13	8733 AE		02 УПОР ОТРЫВАЮЩЕГОСЯ СТЕКЛА FWS- - БЕЛЫЙ ПРОЗРАЧНЫЙ
14	8733 96		02 УПОР ЦЕНТРОВ ЗАДНЕГО БАГАЖНИКА <i>- ЗАДНЯЯ ДВЕРЬ + СТЕКЛА ДВЕРЕЙ</i>
15	8733 97		02 УПОР ЦЕНТРОВ ЗАДНЕГО БАГАЖНИКА <i>- ЗАДНЯЯ ДВЕРЬ + СТЕКЛА ДВЕРЕЙ</i>
16	8733 98		02 УПОР ОТКРЫТОГО СТЕКЛА <i>- ЗАДНЯЯ ДВЕРЬ + СТЕКЛА ДВЕРЕЙ</i>
17	8707 H7		01 УПЛОНИТЕЛЬ ДВЕРИ БАГАЖН. ОТДЕЛ <i>- ЗАДНЯЯ ДВЕРЬ + СТЕКЛА ДВЕРЕЙ</i>
18	8707 H4		01 УПЛОТН ОТКРЫВ СТЕКЛ ДВЕР Б/ОТД <i>- ЗАДНЯЯ ДВЕРЬ + СТЕКЛА ДВЕРЕЙ</i>
19	8715 E9		02 ШАЙБА ШАРНИРА ЗАДНЕГО СТЕКЛА <i>- КРОМЕ МОНТАЖ С ВЕРХ. ЗАДН. ДЕФЛ. НА КРЫШКЕ БАГАЖН. ОТДЕЛ</i>
20	8748 QY		01 ОТДЕЛКА ДВЕРИ БАГАЖН. ОТДЕЛЕН. HZD- - ЧЕРНЫЙ МИСТРАЛЬ <i>- ЗАДНЯЯ ДВЕРЬ + СТЕКЛА ДВЕРЕЙ</i>
21	8748 GZ		01 РУЧКА ОТКРЫВ. ДВЕРИ БАГАЖН ОТД HZE- - ЗААЛЬПИЙСКИЙ
22	8748 QZ		01 КРЫШКА ПОДШИПНИКА ОСИ СТЕКЛООЧ HZD- - ЧЕРНЫЙ МИСТРАЛЬ <i>- ЗАДНЯЯ ДВЕРЬ + СТЕКЛА ДВЕРЕЙ</i>
23	8731 V7 16 096 484 80	RP 16 096 484 80	01 КОМПЛЕКТ КРЕПЛЕНИЯ ШАРНИРА <i>- ДО OPR 13047</i> 01 КОМПЛЕКТ ДЛЯ РЕМОНТА ШАРНИРОВ СТЕКЛА 01 <i>- С OPR 13048</i>
24			01 МОНОГРАММА

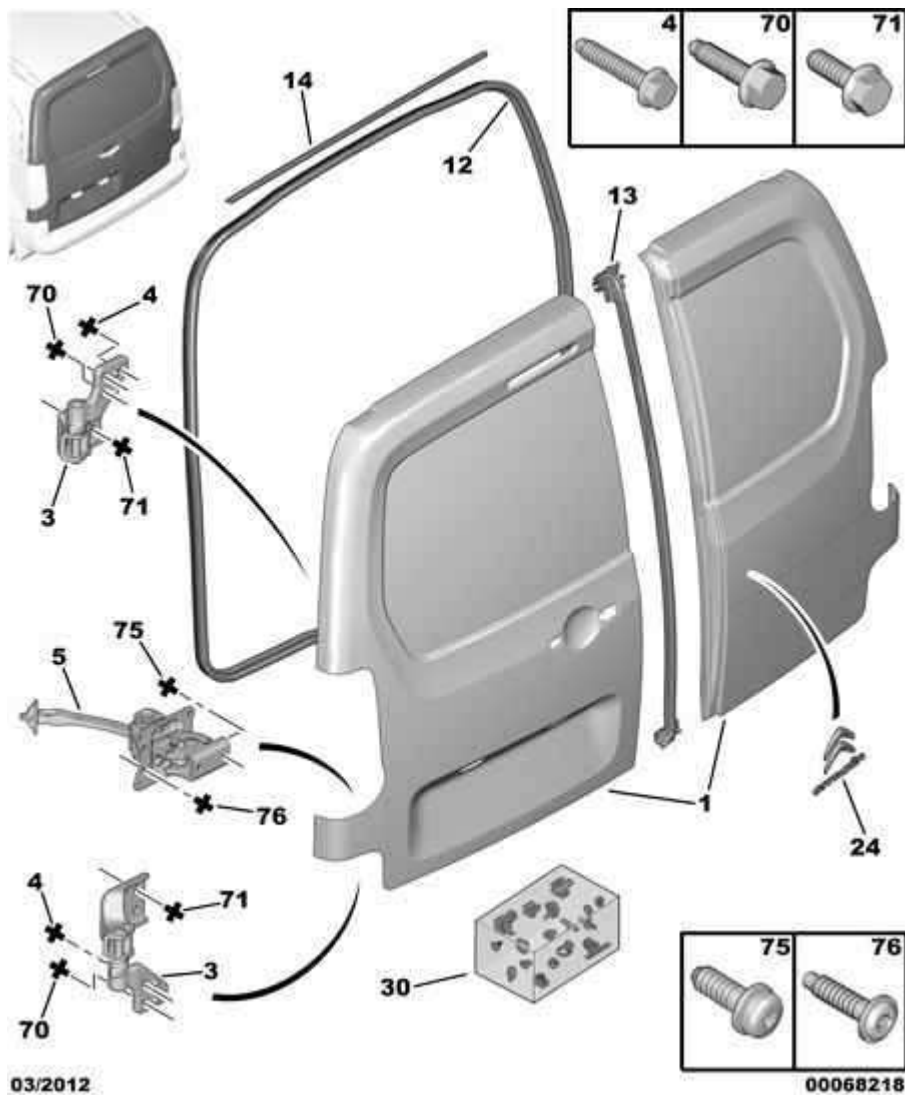
	96 781 133 80	01	- АНИМАЦИЯ ГАММЫ
25	7810 V8	01	ШЕВРОНЫ ЭМБЛЕМЫ "CITROEN"
26	8742 W0	01	ДЕКОР ЭЛЕМ ТАБЛ РЕГИСТР ЗНАКА - ЗАДНЯЯ ДВЕРЬ + СТЕКЛА ДВЕРЕЙ И НАР.РУЧКА+ОБЛИЦ.СТВОР.+НАР.ЗЕРК.ЦВ.КУЗ. ДО OPR 12166 ИЛИ ЗАДНЯЯ ДВЕРЬ + СТЕКЛА ДВЕРЕЙ И НАРУЖНАЯ РУЧКА + ДЕКОРАТИВНЫЙ ЭЛЕМЕНТ ЗАДНЕЙ ДВЕРИ + АЛЮМИНИЕВОЕ НАРУЖНОЕ ЗЕРКАЛО ЗАДНЕГО ВИДА ДО OPR 12166 НА ПОКРАСКУ
	8742 AQ	01	- АНИМАЦИЯ ГАММЫ И НАР.РУЧКА+ОБЛИЦ.СТВОР.+НАР.ЗЕРК.ЦВ.КУЗ. ИЛИ АНИМАЦИЯ ГАММЫ И НАРУЖНАЯ РУЧКА ЦВЕТА КУЗОВА + ОБЛИЦОВКА ЗАДНЕГО СТЕКЛА + НАРУЖНЫЕ ЗЕРКАЛА ЗАДНЕГО ВИДА ЧЕРНОГО ЦВЕТА ИЛИ АНИМАЦИЯ ГАММЫ И НАР. РУЧ АЛЮ + ДЕК. ПЕР.ЯЩ. И НАР ЗЕРК. З.В. ЦВ.К ИЛИ АНИМАЦИЯ ГАММЫ И НЕОКРАШЕННЫЕ НАРУЖНЫЕ РУЧКИ + ОБЛИЦОВКА ЗАДНЕГО СТЕКЛА + НАРУЖНЫЕ ЗЕРКАЛА ЗАДНЕГО ВИДА ЦВЕТА КУЗОВА НА ПОКРАСКУ
		01	FXT- - СЕРЕБРИСТО-СЕРЫЙ - НЕОКРАШЕННЫЕ НАРУЖНЫЕ РУЧКИ + ОКРАШЕННЫЕ НАРУЖНЫЕ ЗЕРКАЛА ЗАДНЕГО ВИДА С OPR 12167 ИЛИ НЕЙТР.НАР.РУЧ.+ОБЛ.СТВ.+НАР.ЗЕР.ЗАД.ВИД. С OPR 12167
		01	FXT- - СЕРЕБРИСТО-СЕРЫЙ - АНИМАЦИЯ ГАММЫ И НАРУЖН ДВЕРН РУЧКИ "GRIS LION" + НЕОКР НАР ЗЕРКАЛА
30	8742 Y8	01	ОСНОВАНИЕ ДВЕРИ БАГАЖН ОТДЕЛЕН INF FXT- - СЕРЕБРИСТО-СЕРЫЙ - МОНТАЖ С ВЕРХ. ЗАДН. ДЕФЛ. НА КРЫШКЕ БАГАЖН. ОТДЕЛ С OPR 11830
31	8742 Y9	01	ОСНОВАНИЕ ДВЕРИ БАГАЖН ОТДЕЛЕН FXT- - СЕРЕБРИСТО-СЕРЫЙ - МОНТАЖ С ВЕРХ. ЗАДН. ДЕФЛ. НА КРЫШКЕ БАГАЖН. ОТДЕЛ С OPR 11830
35	6999 JS	01	КРЕПЕЖНЫЕ ЭЛЕМ ЗАДНЕГО СТЕКЛА
70	6936 C6	04	УНИВ ГАЙКА ПЕР С НЕТЕРЯЕМ ШАЙ 8X125-9,7-22
71	6999 CQ	01	ФИКСАТОР - С OPR 11802
72	6991 Z1	15	УНИВЕРСАЛЬНЫЙ ФИКСАТОР - С OPR 11802
75	9341 PF	16	УНИВЕРСАЛЬНЫЙ ФИКСАТОР - ДО OPR 11801
76	6973 27	02	УНИВЕРСАЛЬНАЯ ЗАКЛЕПКА 6,4X12,5
77	6939 97	06	УНИВ ГАЙКА ПЕР С НЕТЕРЯЕМ ШАЙ DIAM 6X100-7-18
78	7518 95	02	ЗАГЛУШ СТОЙКИ ДВЕРИ БАГАЖ ОТД FZL- - СЕРЫЙ УРАГАН
80	6925 G5	01	БОЛТ С ОСНОВАНИЕМ DIAM 6X100-20 - МОНТАЖ С ВЕРХ. ЗАДН. ДЕФЛ. НА КРЫШКЕ БАГАЖН. ОТДЕЛ С OPR 11830
81	6924 F2	01	УНИВЕРС. БОЛТ CBLX DIAM 4,5-10 - МОНТАЖ С ВЕРХ. ЗАДН. ДЕФЛ. НА КРЫШКЕ БАГАЖН. ОТДЕЛ С OPR 11830
85	6938 27	05	УНИВЕРСАЛЬНАЯ ГАЙКА УТОПЛЕННАЯ 6X100 - МОНТАЖ С ВЕРХ. ЗАДН. ДЕФЛ. НА КРЫШКЕ БАГАЖН. ОТДЕЛ С OPR 11830

17.01.12 848001A

## ПЕТЛЯ ЗАДНЕЙ НАВЕСНОЙ ДВЕРИ

*2 ЗАДНИЕ НАВЕСНЫЕ ДВЕРИ И БЕЗ ЛЮКА В КРЫШЕ*

А) ПРЕДАГАЕТСЯ ДОПОЛНИТЕЛЬНО КОМПЛЕКТ КРЕПЛЕНИЯ



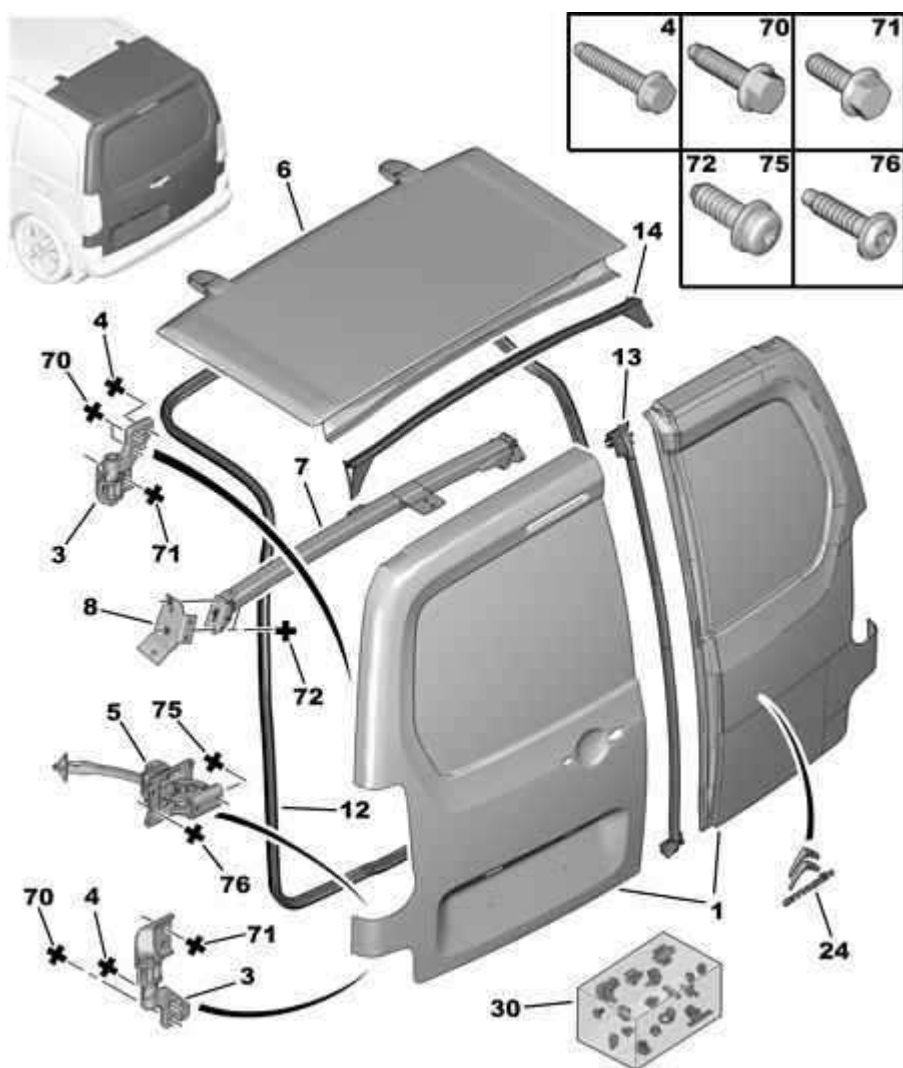
01	8702 E1 8702 E2 8703 E3 8703 E4	01 01 01 01	РАСПАШНАЯ ДВЕРЬ ЛЕВЫЙ <i>- 2 ЗАДНИЕ НАВЕСНЫЕ МЕТАЛЛИЧЕСКИЕ ДВЕРИ СМ. А)</i> ЛЕВЫЙ <i>- 2 ЗАДНИЕ НАВЕСНЫЕ ДВЕРИ С ОКНОМ СМ. А)</i> ПРАВЫЙ <i>- 2 ЗАДНИЕ НАВЕСНЫЕ МЕТАЛЛИЧЕСКИЕ ДВЕРИ СМ. А)</i> ПРАВЫЙ <i>- 2 ЗАДНИЕ НАВЕСНЫЕ ДВЕРИ С ОКНОМ СМ. А)</i>
03	8717 C0 8717 C1	02 02	ШАРНИРЫ ЗАДН ЗАГРУЗОЧНОЙ ДВЕРИ ЛЕВЫЙ <i>ВЕРХН ЛЕВ И НИЖН ПРАВ</i> ПРАВЫЙ <i>ВЕРХН ПРАВ И НИЖН ЛЕВ</i>
04	2101 94	08	БОЛТ С ОСНОВАНИЕМ DIAМ 8X125-28
05	8731 R2	01	СТОПОР ЗАДНЕЙ ДВЕРИ
12	8707 H7	01	УПЛОНИТЕЛЬ ДВЕРИ БАГАЖН. ОТДЕЛ
13	8710 C5	01	УПЛОТН. ЗАДНЕЙ РАСПАШНОЙ ДВЕРИ ПРАВЫЙ
14	8710 C6	01	УПЛОТНИТЕЛЬ БРЫЗГОЗАЩИТНЫЙ
24	96 781 130 80	01	МОНОГРАММА <i>- АНИМАЦИЯ ГАММЫ И 2 ЗАДНИЕ НАВЕСНЫЕ МЕТАЛЛИЧЕСКИЕ ДВЕРИ ИЛИ АНИМАЦИЯ ГАММЫ И 2 ЗАДНИЕ НАВЕСНЫЕ ДВЕРИ С ОКНОМ</i>
30	6999 JR	01	КРЕПЕЖНЫЕ ЭЛЕМ ЗАДНИХ ДВЕРЕЙ
70	6925 45	04	БОЛТ С ОСНОВАНИЕМ DIAМ 6X100-25
71	6925 Q5 <i>RP 6925 W9</i>	12 01	БОЛТ С ОСНОВАНИЕМ 8X125-30
75	6912 G8 <i>RP 6925 T7</i>	12 01	УНИВЕРС. БОЛТ SVLX РАДИАЛЬНЫЙ 8X125-25
76	6924 G0	08	УНИВЕРС.- БОЛТ RLX DIAМ 6X100-25

27.07.12 848005A

## ПЕТЛЯ ЗАДНЕЙ НАВЕСНОЙ ДВЕРИ

*2 ЗАДНИЕ НАВЕСНЫЕ ДВЕРИ И С ЛЮКОМ В КРЫШЕ*

А) ПРЕДАГАЕТСЯ ДОПОЛНИТЕЛЬНО КОМПЛЕКТ КРЕПЛЕНИЯ



01	8702 E1 8702 E2 8703 E3 8703 E4	01 01 01 01	РАСПАШНАЯ ДВЕРЬ ЛЕВЫЙ <i>- 2 ЗАДНИЕ НАВЕСНЫЕ МЕТАЛЛИЧЕСКИЕ ДВЕРИ СМ. А)</i> ЛЕВЫЙ <i>- 2 ЗАДНИЕ НАВЕСНЫЕ ДВЕРИ С ОКНОМ СМ. А)</i> ПРАВЫЙ <i>- 2 ЗАДНИЕ НАВЕСНЫЕ МЕТАЛЛИЧЕСКИЕ ДВЕРИ СМ. А)</i> ПРАВЫЙ <i>- 2 ЗАДНИЕ НАВЕСНЫЕ ДВЕРИ С ОКНОМ СМ. А)</i>
03	8717 C0 8717 C1	02 02	ШАРНИРЫ ЗАДН ЗАГРУЗОЧНОЙ ДВЕРИ ЛЕВЫЙ <i>ВЕРХН ЛЕВ И НИЖН ПРАВ</i> ПРАВЫЙ <i>ВЕРХН ПРАВ И НИЖН ЛЕВ</i>
04	2101 94	08	БОЛТ С ОСНОВАНИЕМ DIAM 8X125-28
05	8731 R2	02	СТОПОР ЗАДНЕЙ ДВЕРИ
06	8701 AS	01	КРЫШКА ЗАДНЯЯ ПОТОЛКА
07	8314 35	01	ПОДВИЖН ПОПЕР В СБОРЕ ДОСТ ЗАД
08	96 820 027 80 96 820 028 80	01 01	УСИЛИТЕЛЬ ЗАДНЕЙ СТОЙКИ ПРАВЫЙ SUP ЛЕВЫЙ SUP
12	8707 H8	01	УПЛОТН. ПРОЕМА ЗАДН РАСПАШН ДВ
13	8710 C5	01	УПЛОТН. ЗАДНЕЙ РАСПАШНОЙ ДВЕРИ ПРАВЫЙ
14	8710 C7	01	УПЛОТНИТЕЛЬ БРЫЗГОЗАЩИТНЫЙ
24	96 781 130 80	01	МОНОГРАММА <i>- АНИМАЦИЯ ГАММЫ И 2 ЗАДНИЕ НАВЕСНЫЕ МЕТАЛЛИЧЕСКИЕ ДВЕРИ ИЛИ АНИМАЦИЯ ГАММЫ И 2 ЗАДНИЕ НАВЕСНЫЕ ДВЕРИ С ОКНОМ</i>
30	6999 JR	01	КРЕПЕЖНЫЕ ЭЛЕМ ЗАДНИХ ДВЕРЕЙ
70	6925 45	04	БОЛТ С ОСНОВАНИЕМ DIAM 6X100-25
71	6925 Q5 <i>RP 6925 W9</i>	12 01	БОЛТ С ОСНОВАНИЕМ 8X125-30
72	6912 J3	04	УНИВЕРС. БОЛТ СВХ РАДИАЛЬНЫЙ 8X125-16
75	6912 G8 <i>RP 6925 T7</i>	12 01	УНИВЕРС. БОЛТ СВЛX РАДИАЛЬНЫЙ 8X125-25
76	6924 G0	08	УНИВЕРС.- БОЛТ RLX DIAM 6X100-25