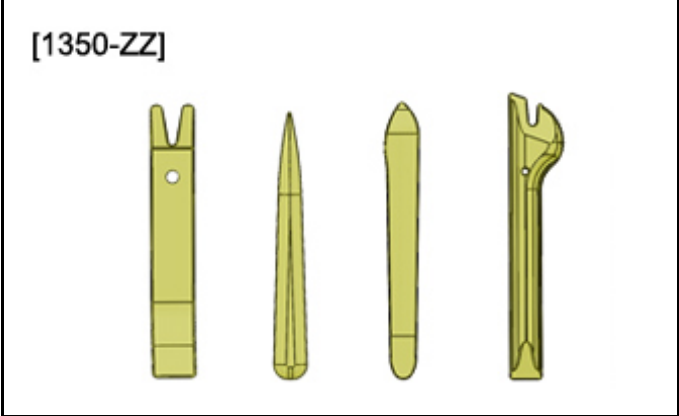


СНЯТИЕ - УСТАНОВКА : ВЕНТИЛЯЦИОННЫЕ РЕШЕТКИ ПРИБОРНОЙ ПАНЕЛИ

ОБЯЗАТЕЛЬНО : Соблюдайте чистоту и правила безопасного выполнения работ  .

1. Инструменты

инструмент	Номер (реферанс)	Наименование
 <p>[1350-ZZ]</p> <p>Рисунок : E5AG02MT</p>	[1350-ZZ]	Инструмент для снятия обшивки

2. Снятие

2.1. Центральная вентиляционная решетка

Снять лицевую панель многофункционального дисплея  .

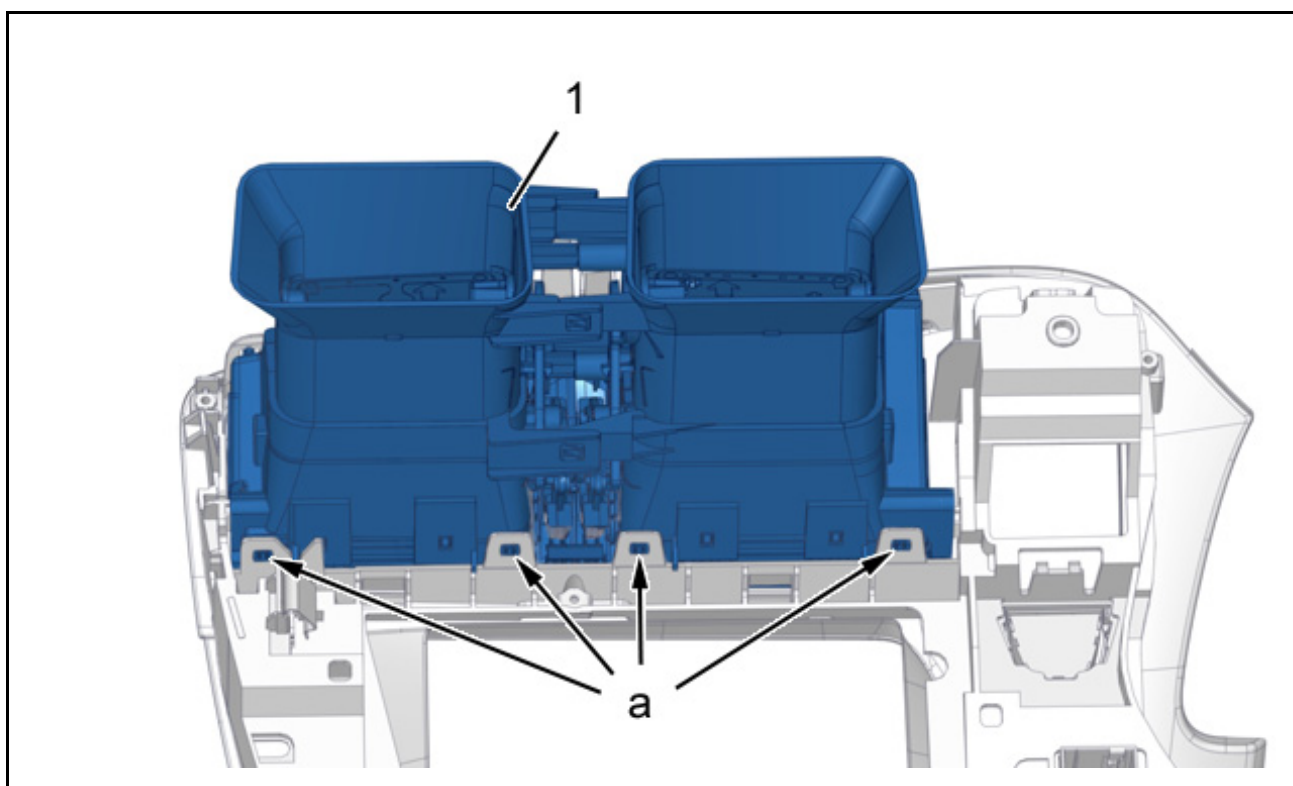


Рисунок : C5FG1FED

Отсоедините центральную вентиляционную решетку (1) (в "а"); С помощью приспособления [1350-ZZ].

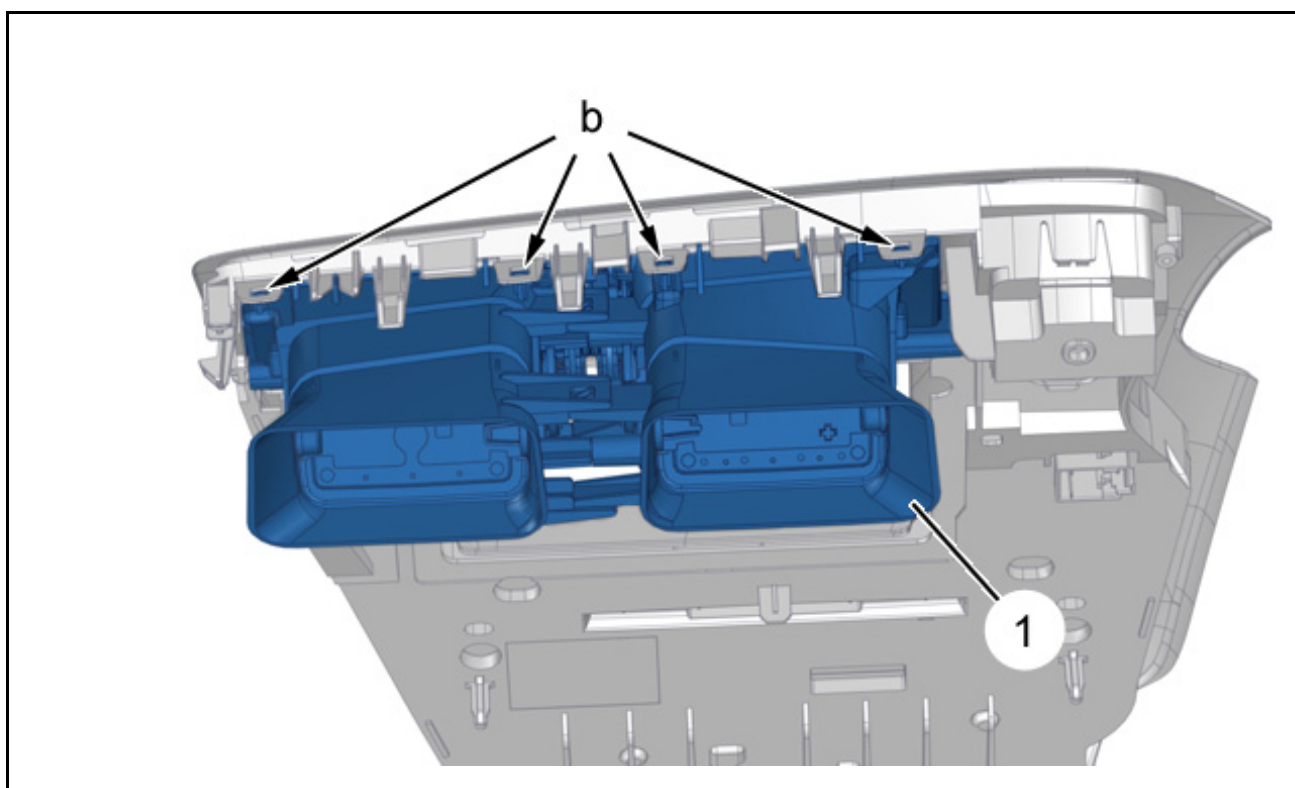


Рисунок : C5FG1FFD

Отсоедините центральную вентиляционную решетку (1) (в "b") ; С помощью приспособления [1350-ZZ].
Снимите центральную вентиляционную решетку (1).

2.2. Боковые вентиляционные решетки

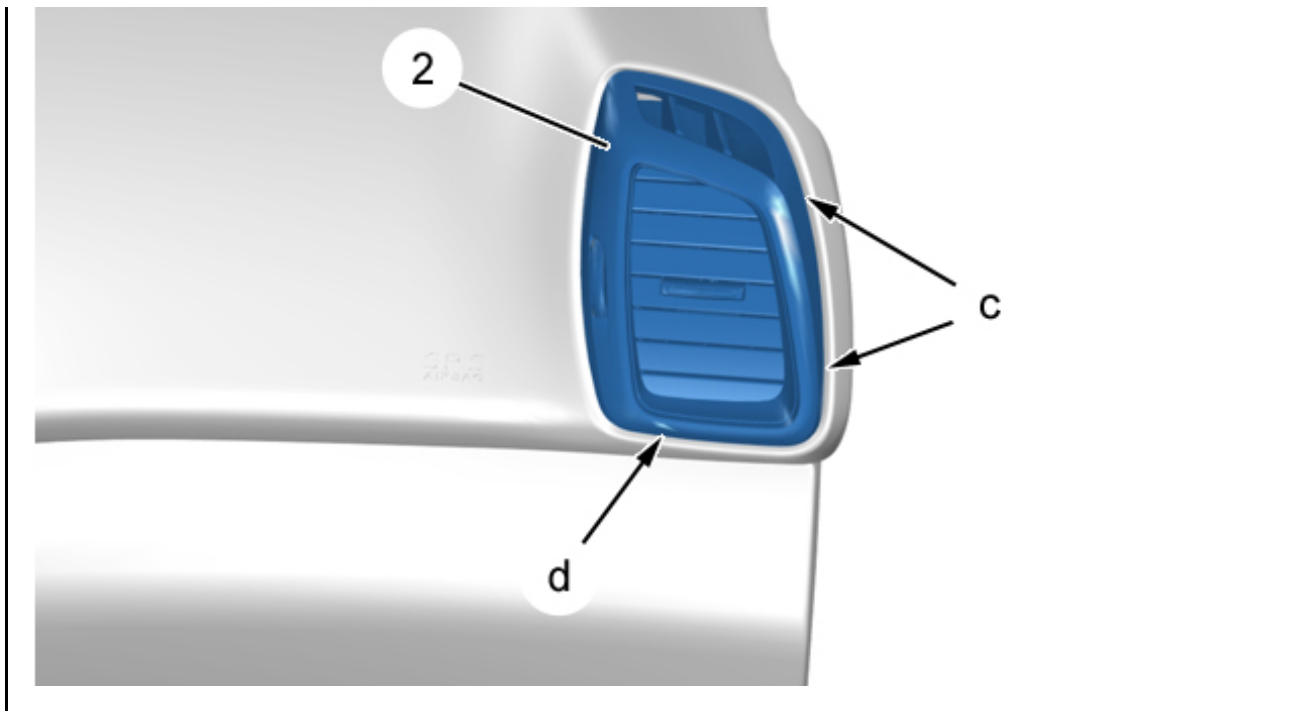


Рисунок : C5FG1FGD

ПРИМЕЧАНИЕ : Операции выполняются симметрично.

Отсоедините вентиляционный дефлектор (2) панели приборов (В зоне "с", затем в зоне "d") ; С помощью приспособления [1350-ZZ].

Снимите вентиляционную решетку с приборной панели (2).

3. Установка

Установка производится выполнением операций по снятию в обратном порядке.

Проверьте функционирование различного оборудования.