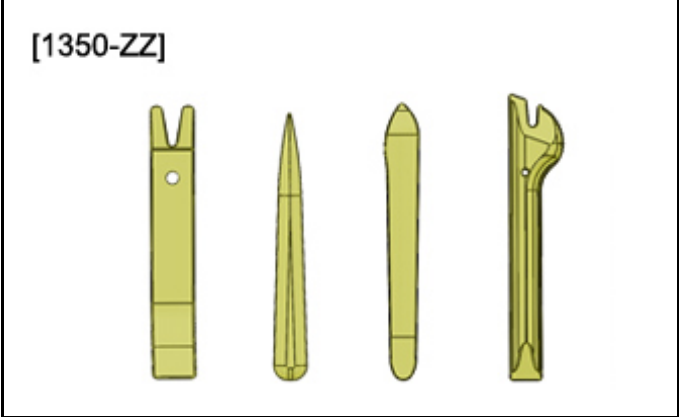


## СНЯТИЕ - УСТАНОВКА : ПРОЕКЦИОННЫЙ ДИСПЛЕЙ НА ЛОБОВОМ СТЕКЛЕ


**ОБЯЗАТЕЛЬНО** : Соблюдайте чистоту и правила безопасного выполнения работ  .

## 1. Инструменты

инструмент	НОМЕР	Обозначение
 <p>[1350-ZZ]</p> <p>Рисунок : E5AG02MT</p>	[1350-ZZ]	Инструмент для снятия обшивки

## 2. Снятие

Отсоединить аккумуляторную батарею  .

Снять панель приборов  .

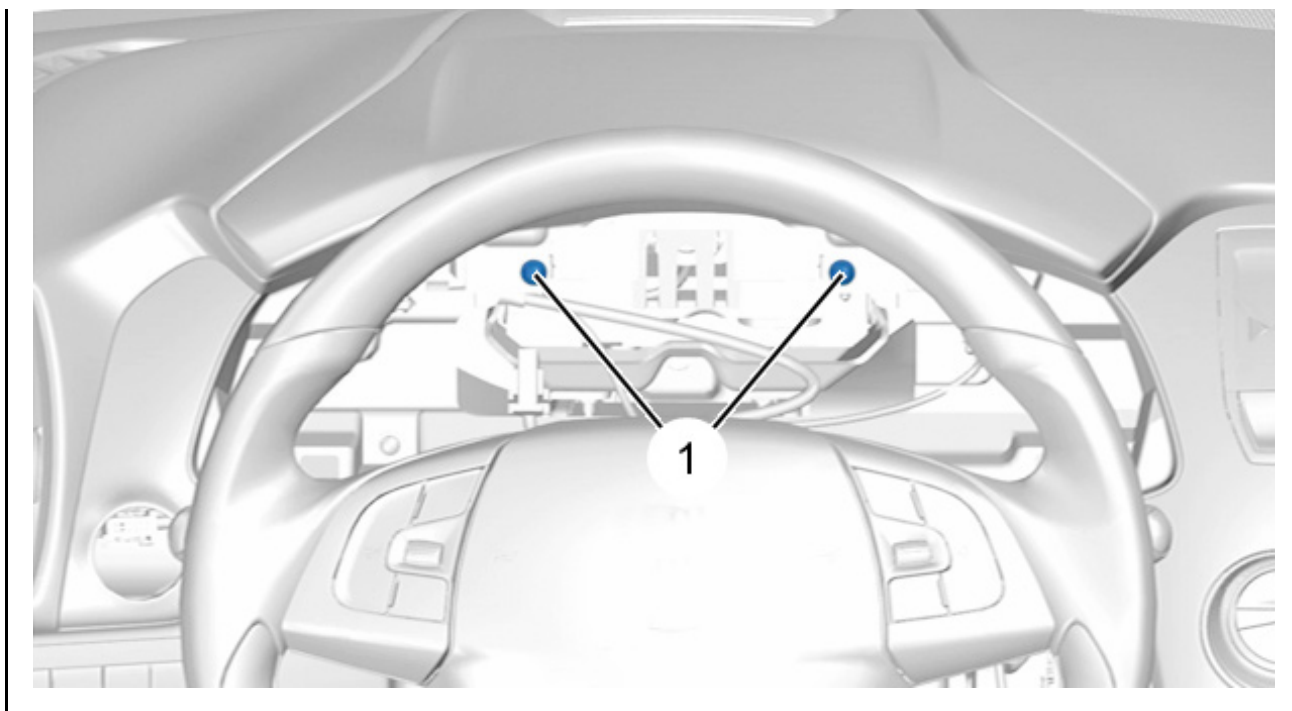


Рисунок : C5FG1E1D

Отвернуть болт (1).



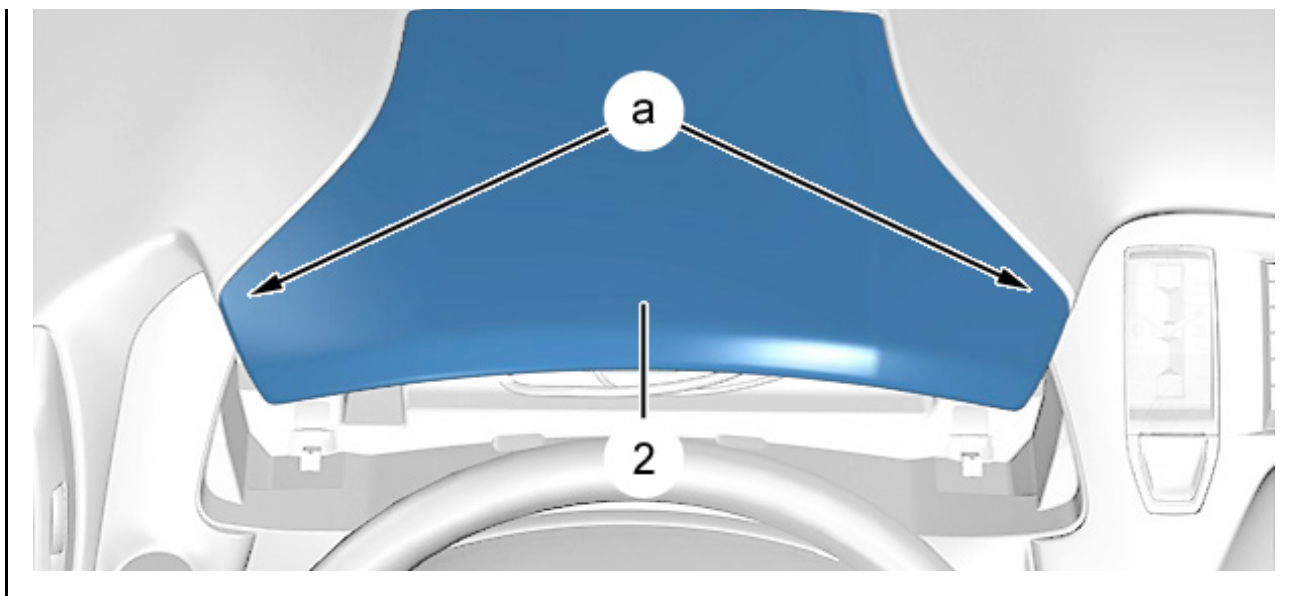


Рисунок : C5FG1E2D

Освободить крепления козырька панели приборов (2) ; ( в "а")С помощью приспособления [1350-ZZ].  
Снять козырек панели приборов (2).

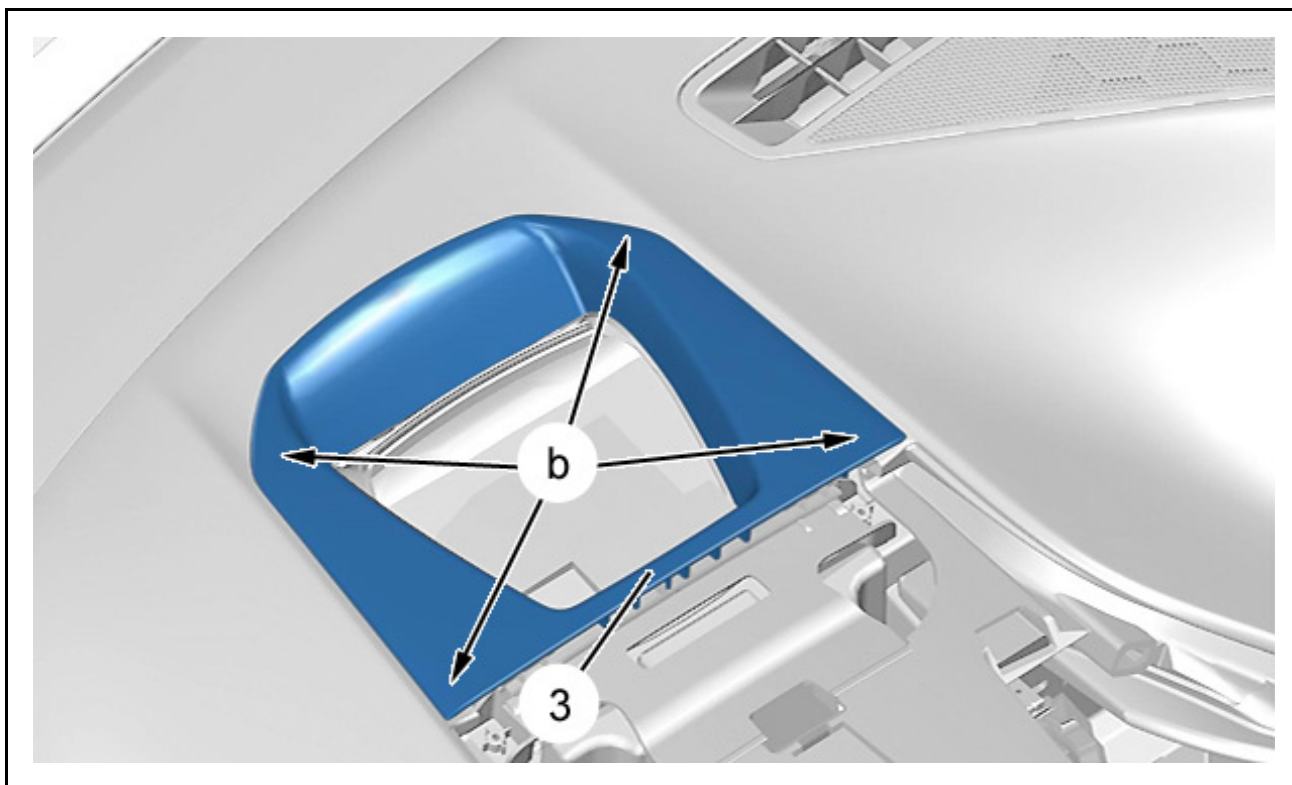


Рисунок : C5FG1E3D

Отсоединить декоративную накладку (3) ( в "b") ; С помощью приспособления [1350-ZZ].  
Снять декоративную накладку (3).



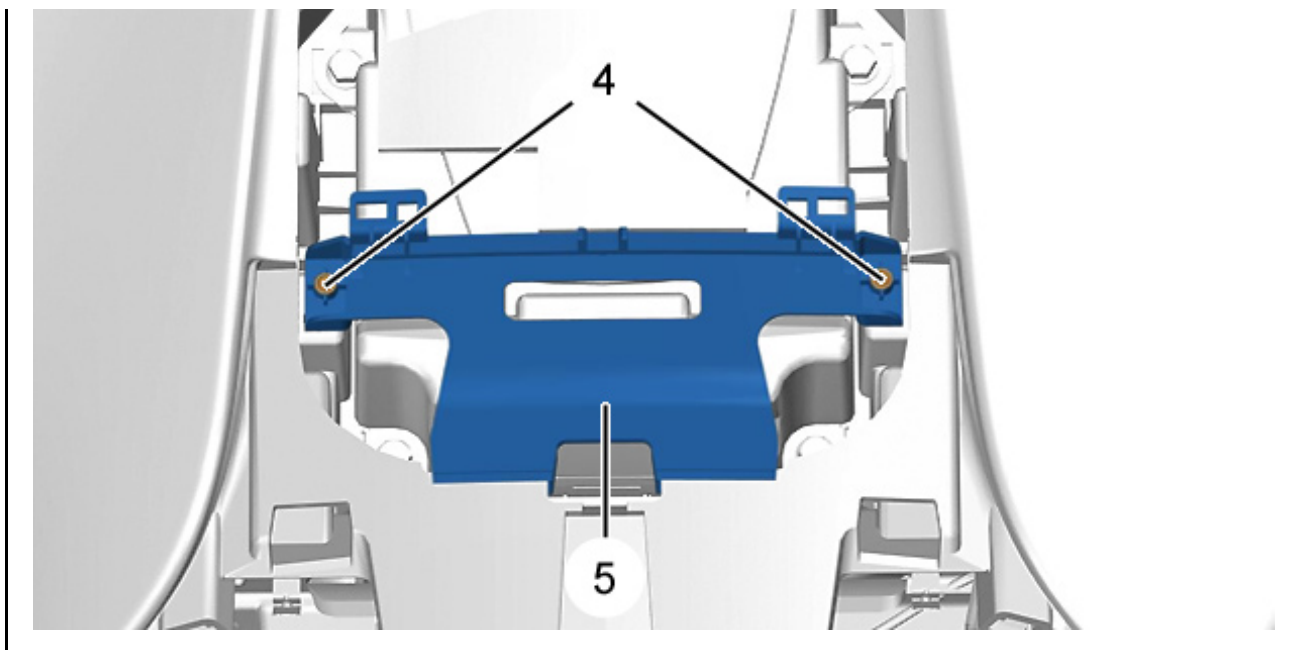


Рисунок : C5FG1E4D

Снять :

- болтов (4)
- Опору (5)

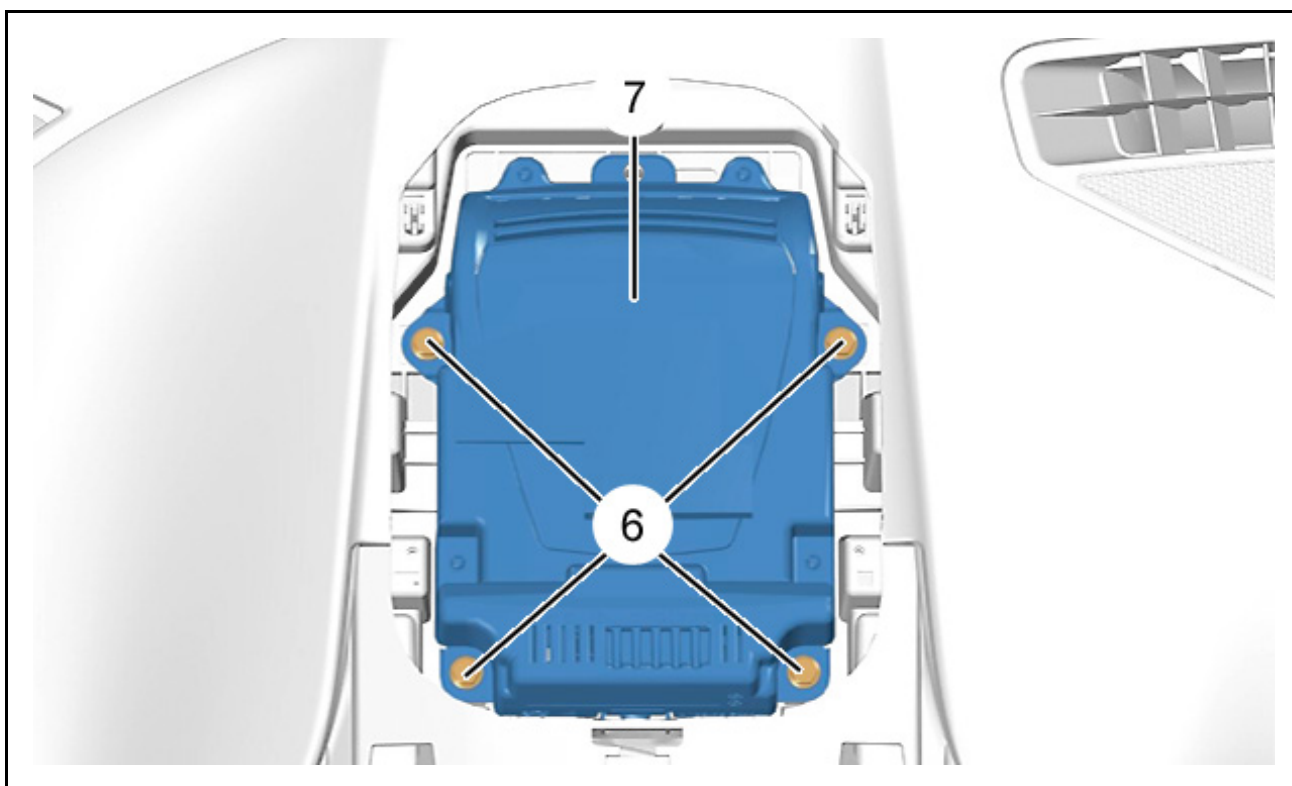


Рисунок : C5FG1E5D

Отвернуть болт (6).

Отделите : Проекционный дисплей на лобовом стекле (7).



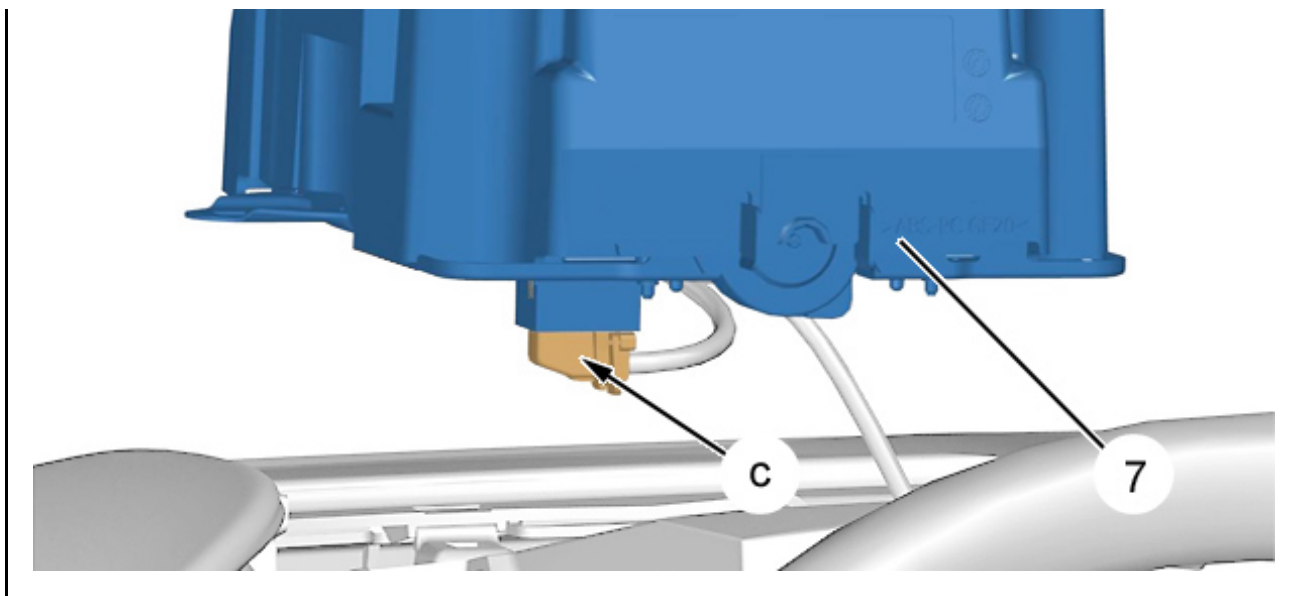


Рисунок : C5FG1E6D

Отсоедините разъем "c" ( в "c").

Снять : Проекционный дисплей на лобовом стекле (7).

### 3. Установка

**ВНИМАНИЕ** : В случае замены проекционного дисплея на лобовом стекле : Выполнить инициализацию с помощью диагностического прибора .

Действуйте в последовательности, обратной снятию.

Проверьте функционирование электрооборудования.