
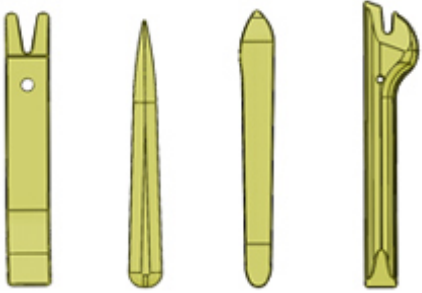


## СНЯТИЕ - УСТАНОВКА : ЦЕНТРАЛЬНАЯ КОНСОЛЬ

**ОБЯЗАТЕЛЬНО** : Выполнять требования по обеспечению безопасности и соблюдению чистоты  .

## 1. Инструменты

Приспособление	Референс	Назначение
<div data-bbox="97 589 786 1010"> <p>[1350-ZZ]</p>  </div> <p data-bbox="97 1014 320 1039">Рисунок : E5AG02MT</p>	[1350-ZZ]	Приспособления для снятия обшивки

## 2. Снятие

Отключите аккумуляторную батарею  .

Сдвинуть передние сиденья максимально назад.

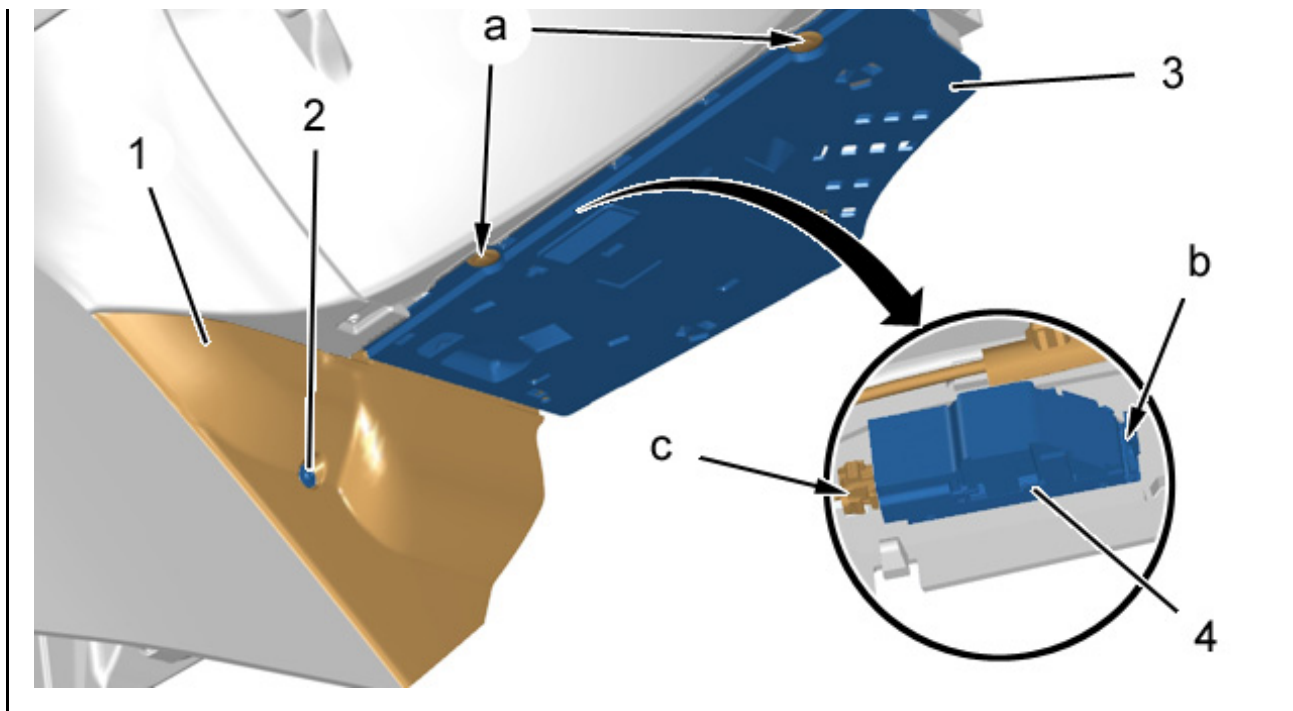


Рисунок : C5FG1D9D

Отсоедините фиксаторы шумоизоляции (3) под приборной панелью (в "а"); С помощью приспособления [1350-ZZ].

Отсоедините разъем (в "с").

Отсоединить лампу подсветки (4) (в "b"); С помощью приспособления [1350-ZZ].

Снимите :

- Снять обивку (3) под панелью управления
- Лампу подсветки (4)
- Болт (2)
- Облицовку (1)



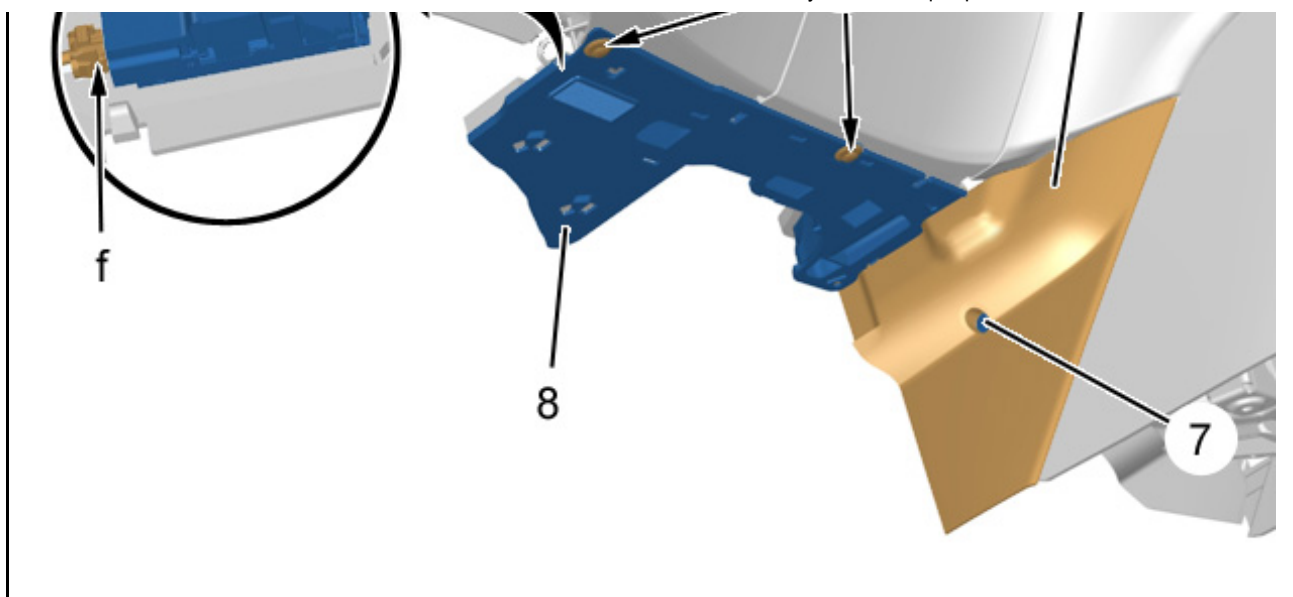


Рисунок : C5FG1DAD

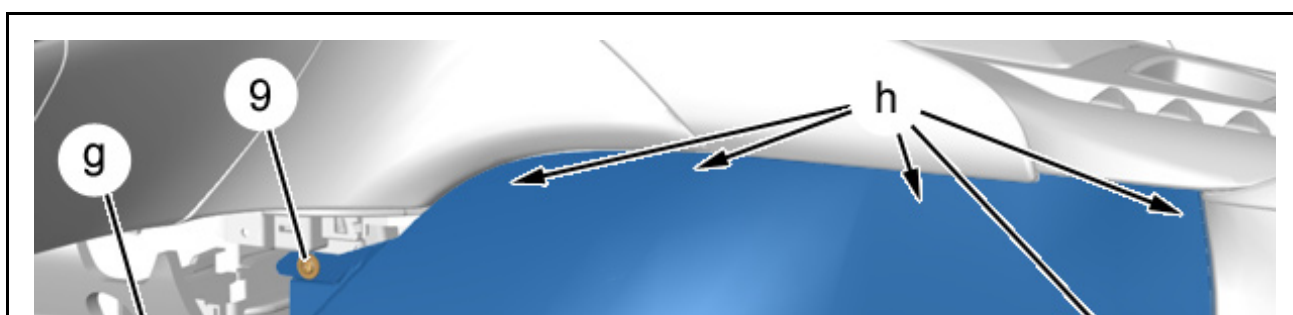
Отсоедините фиксаторы шумоизоляции (8) под приборной панелью (в "e") ; С помощью приспособления [1350-ZZ].

Отсоедините разъем (в "f").

Отсоединить лампу подсветки (5) (в "d") ; С помощью приспособления [1350-ZZ].

Снимите :

- Снять обивку (8) под панелью управления
- Лампу подсветки (5)
- Болт (7)
- Облицовку (6)



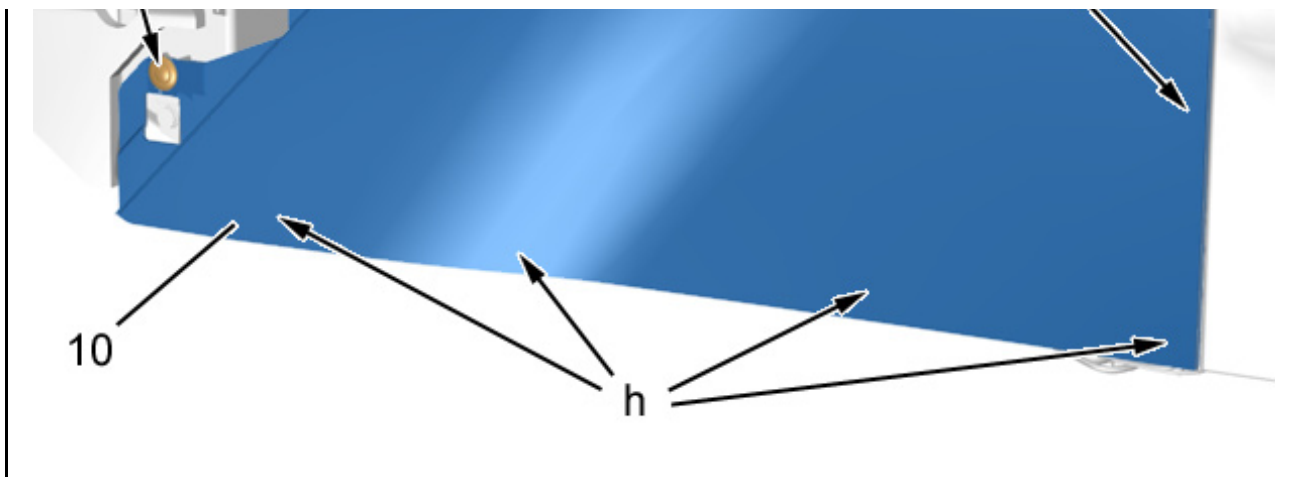


Рисунок : C5FG1DBD

Снимите болт (9).

Освободить из фиксаторов ; С помощью приспособления [1350-ZZ] :

- Фиксатор (в "g")
- Боковую отделку (10) (в "h")

Отделить боковую панель отделки (10).

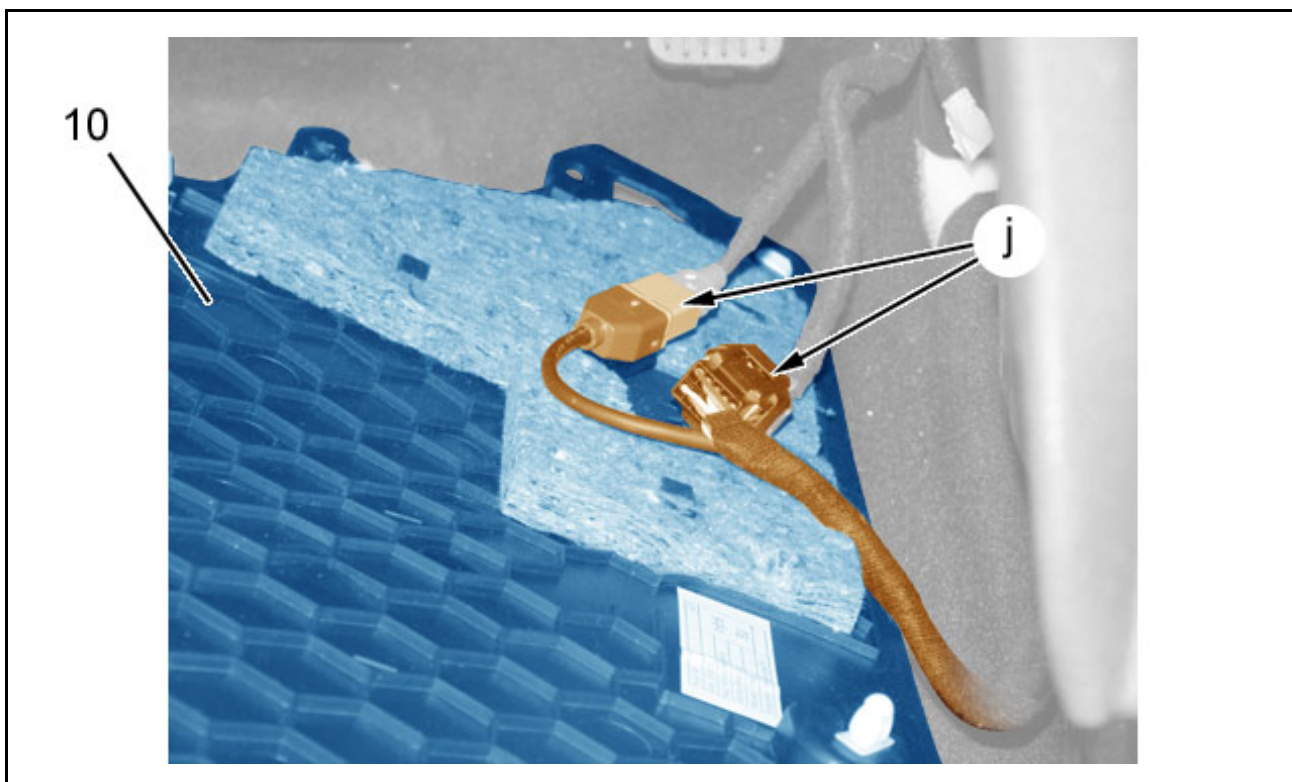


Рисунок : C5FG1DCD

Отключите разъемы (в "j").

Снять панель отделки (10).



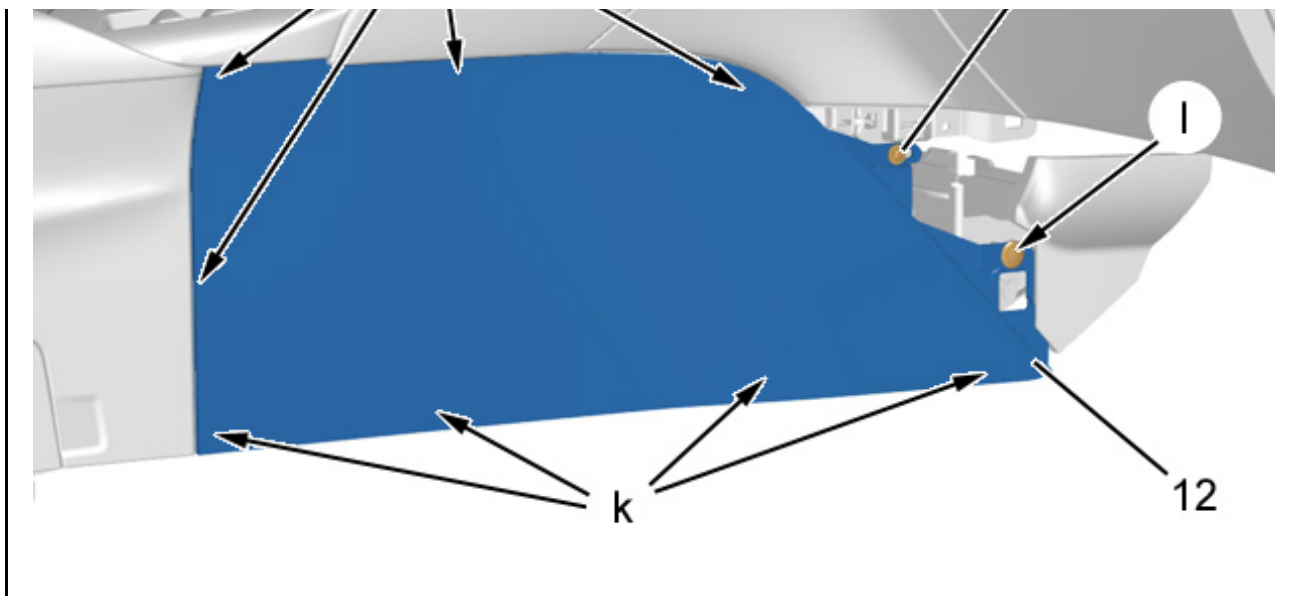


Рисунок : C5FG1DDD

Снимите болт (11).

Освободить из фиксаторов ; С помощью приспособления [1350-ZZ] :

- Фиксатор (в "l")
- Боковую отделку (12) (в "k")

Отделить боковую панель отделки (12).

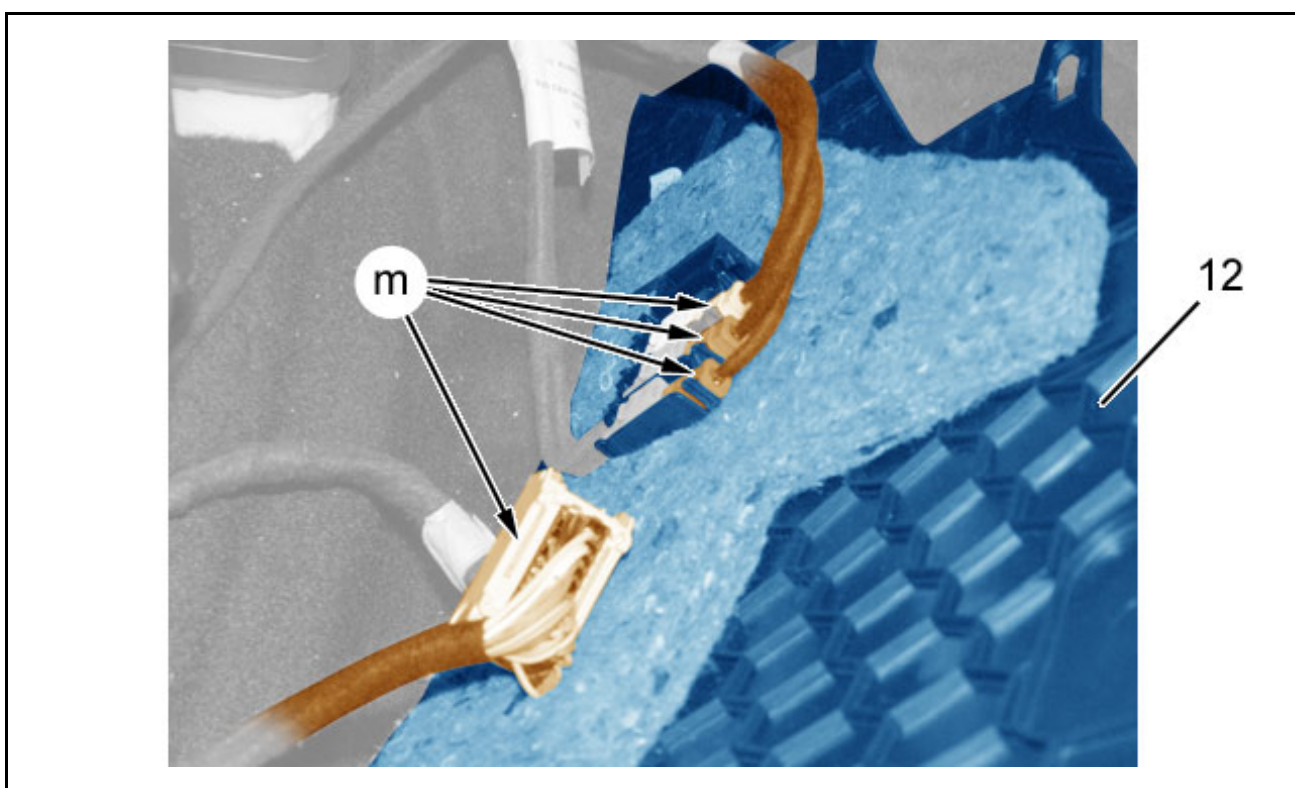


Рисунок : C5FG1DED

Отключите разъемы (в "m").  
Снять панель отделки (12).

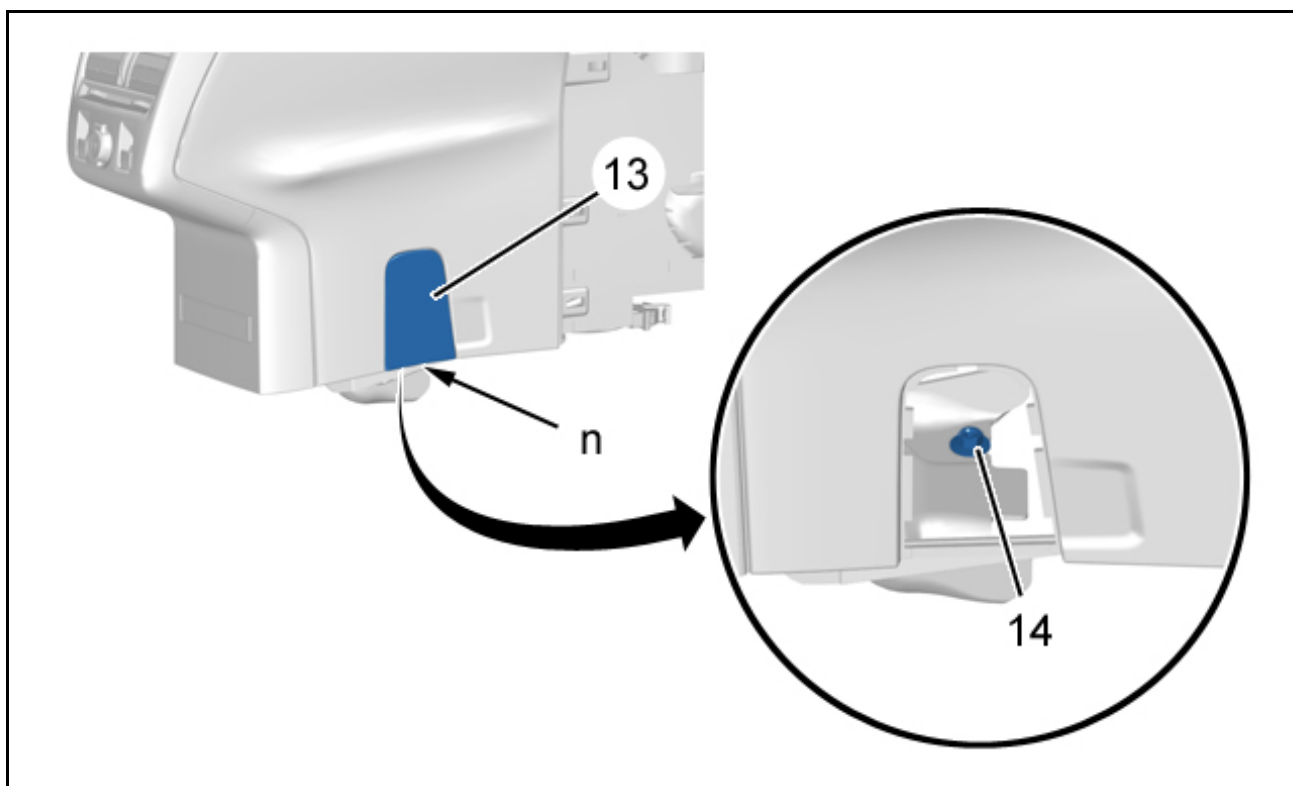
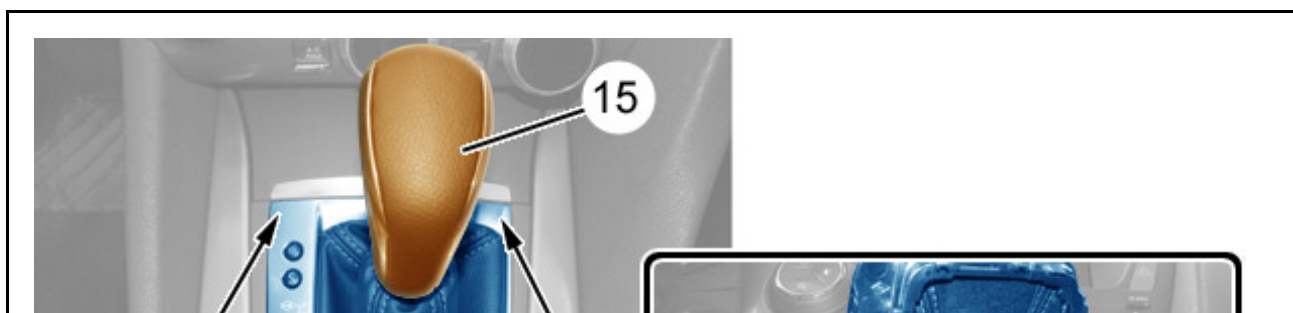


Рисунок : C5FG1DFD

**ПРИМЕЧАНИЕ :** Операции выполняются симметрично.

Продвиньте сиденья как можно дальше вперед.  
Отсоединить панель отделки ((13)) (в "n") ; С помощью приспособления [1350-ZZ].  
Ослабить гайку (14).



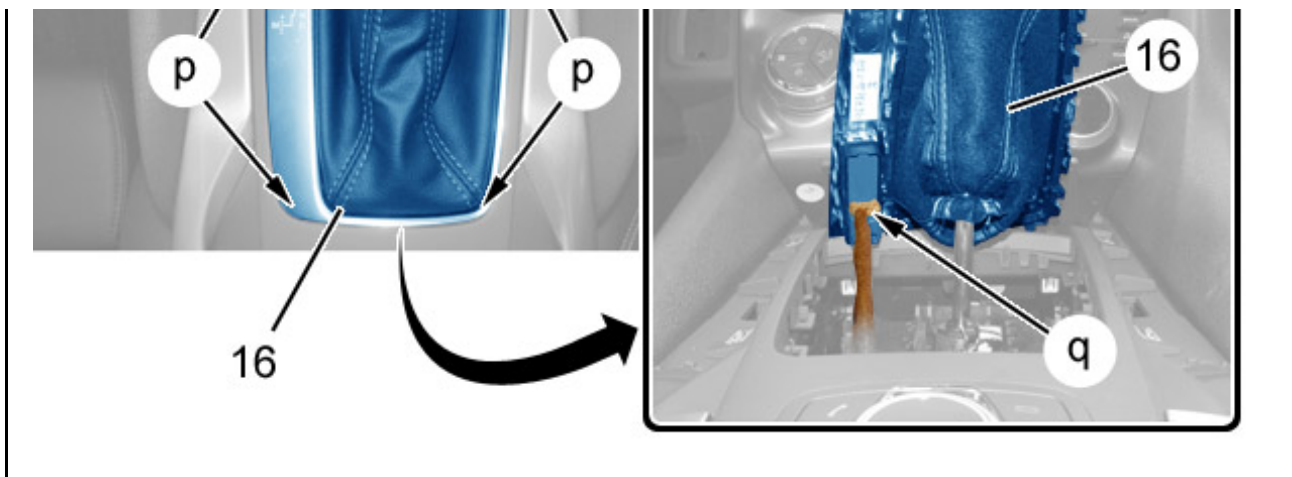


Рисунок : C5FG1DGD

**ВНИМАНИЕ** : Не поворачивать рукоятку (15) ; Риск повредить.

**ПРИМЕЧАНИЕ** : В зависимости от комплектации.

Вытащить рукоятку (15) (Тянуть вертикально).

Отсоединить декоративную накладку (16) (в "р") ; С помощью приспособления [1350-ZZ].

Отсоедините разъем (в "q").

Снять декоративную накладку (16).

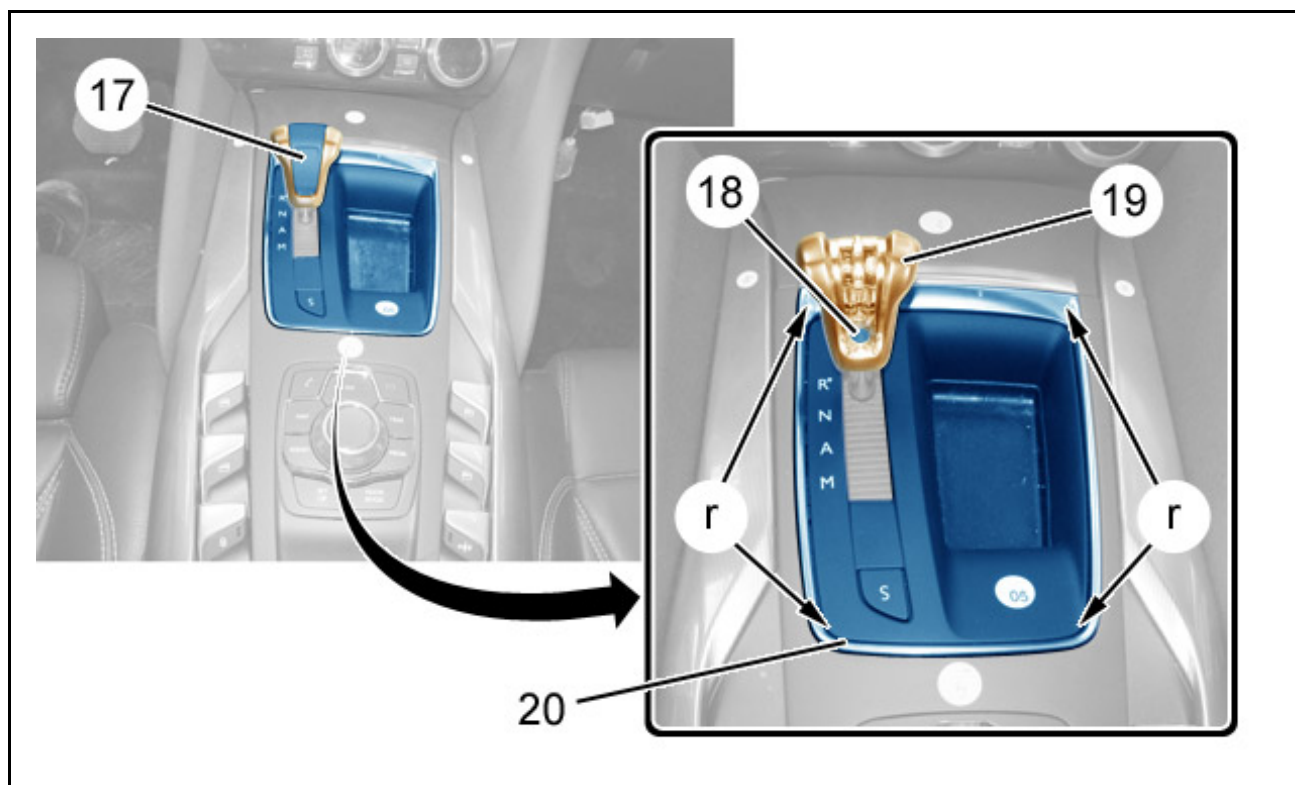


Рисунок : C5FG1DHD

**ПРИМЕЧАНИЕ : В зависимости от комплектации.**

Отсоединить декоративную накладку (17); С помощью приспособления [1350-ZZ].

Снимите :

- Декоративный элемент (17)
- Болт (18)
- Рукоятку (19)

Отсоединить декоративную накладку (20) (в "r") ; С помощью приспособления [1350-ZZ].

Снять декоративную накладку (20).

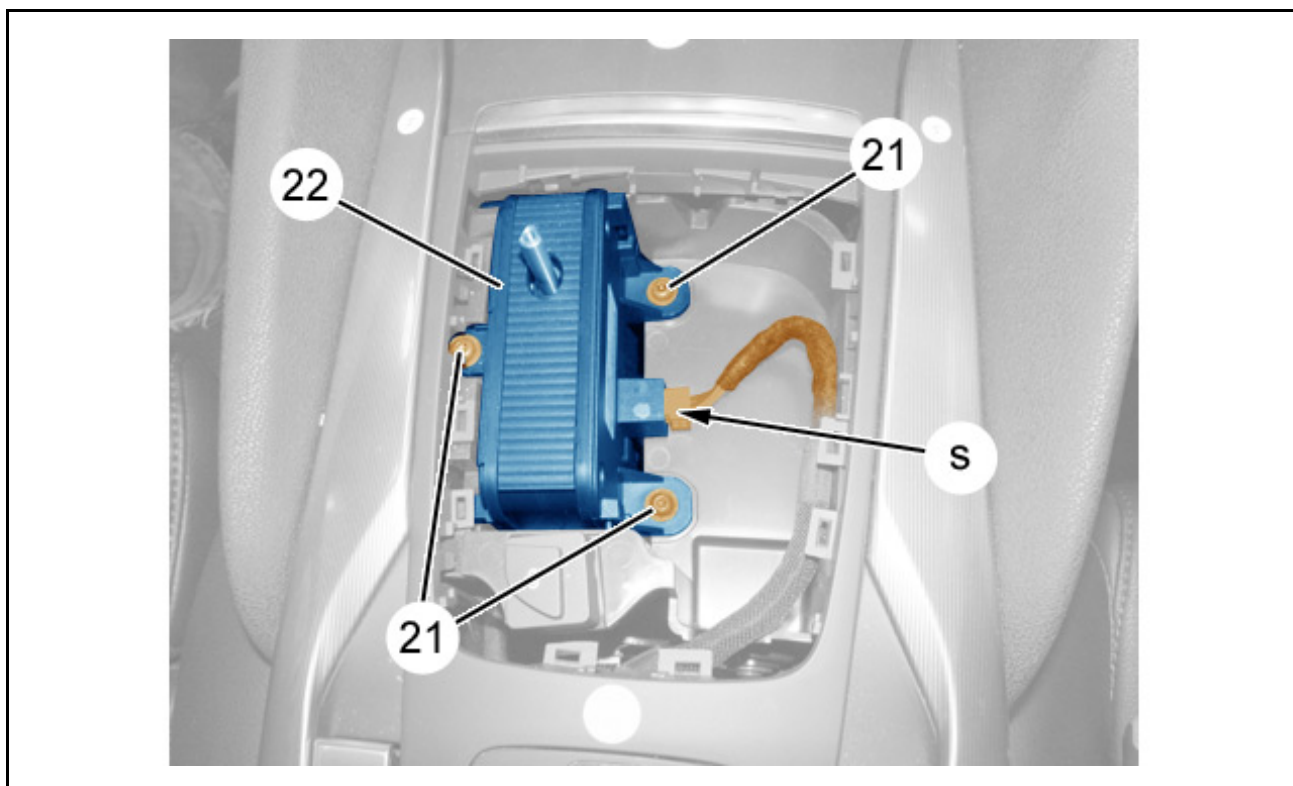


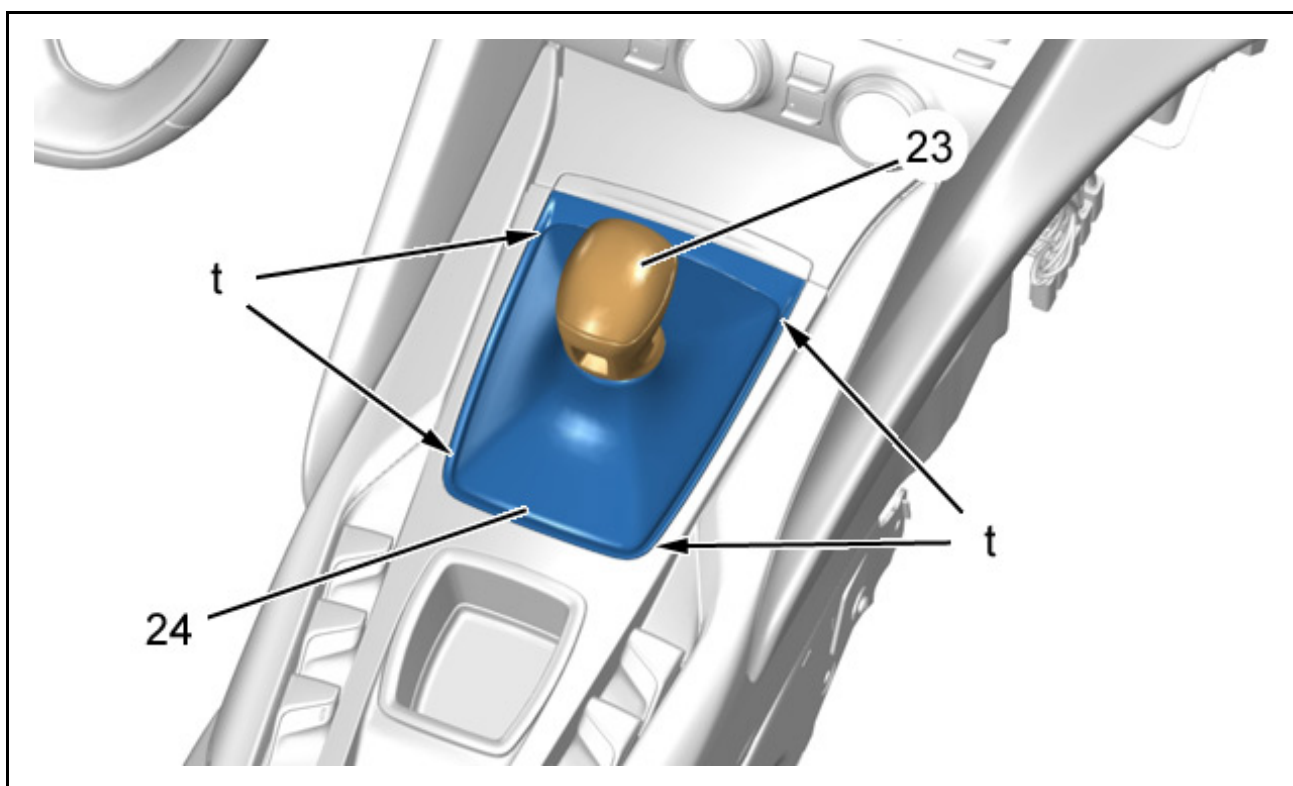
Рисунок : C5FG1DID

**ПРИМЕЧАНИЕ : В зависимости от комплектации.**

Отсоедините разъем (в "s").

Снимите :

- Болты (21)
- Привод коробки передач (22)



**ВНИМАНИЕ** : Не поворачивать рукоятку (23) ; Риск повредить.

**ПРИМЕЧАНИЕ** : В зависимости от комплектации.

Вытащить рукоятку (23) (Тянуть вертикально).

Отсоединить декоративную накладку (24) (в "t") ; С помощью приспособления [1350-ZZ].

Снять декоративную накладку (24).

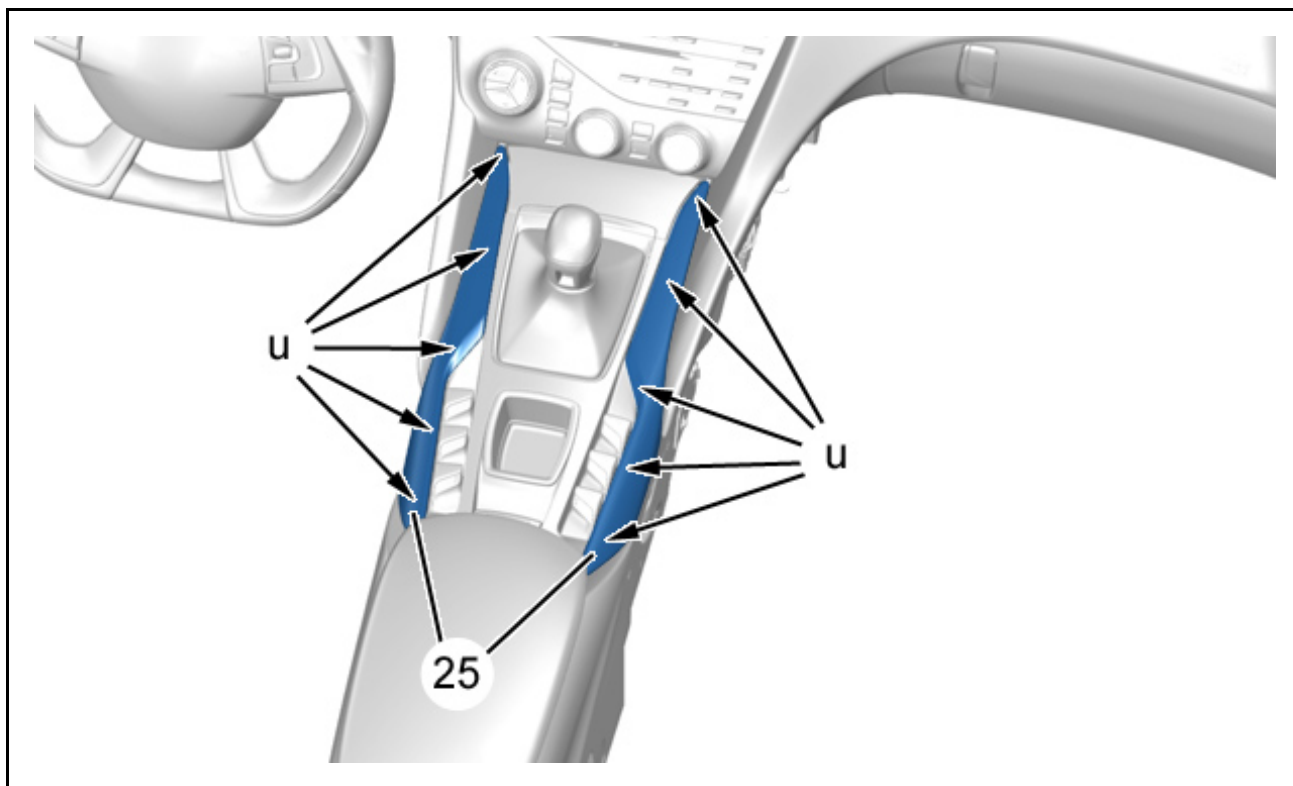


Рисунок : C5FG1DKD

Отсоедините декоративные элементы (25) (в "u") ; С помощью приспособления [1350-ZZ].  
Снять декоративные элементы (25).

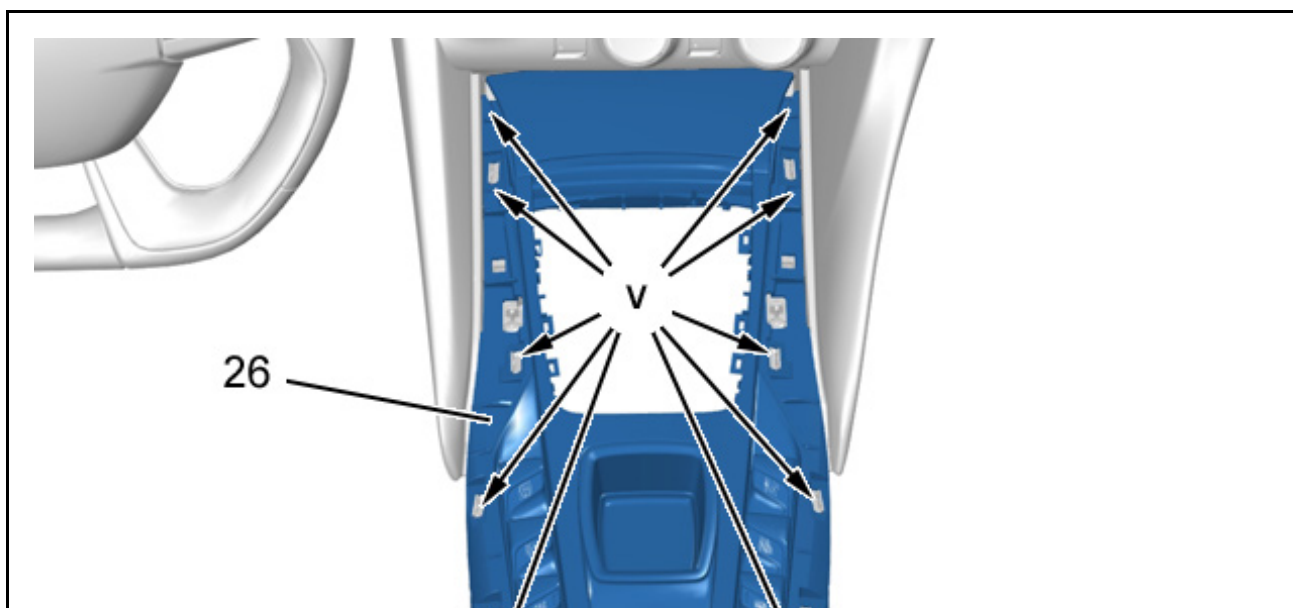




Рисунок : C5FG1DLD

Отсоединить декоративную накладку (26) (в "v"); С помощью приспособления [1350-ZZ].  
Отделить накладку (26).

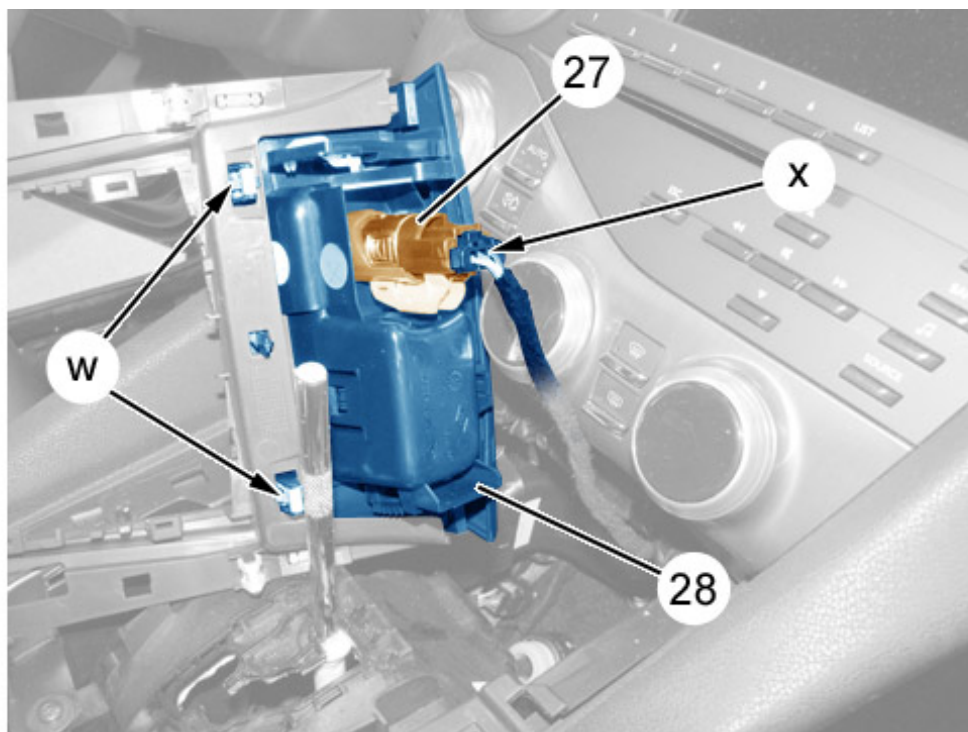


Рисунок : C5FG1DMD

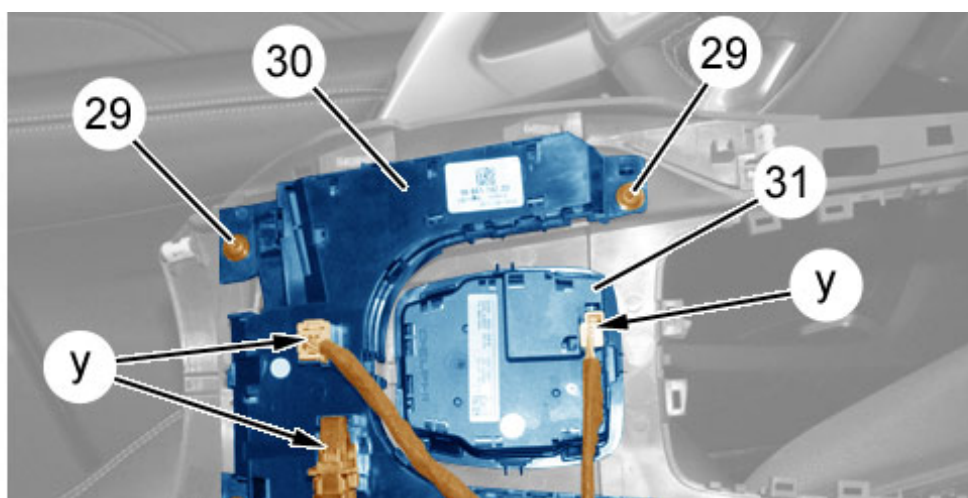
Отсоедините разъем (в "x").

Освободить из фиксаторов ; С помощью приспособления [1350-ZZ] :

- Прикуриватель (27)
- Облицовку (28) (в "w")

Снимите :

- Прикуриватель (27)
- Облицовку (28)



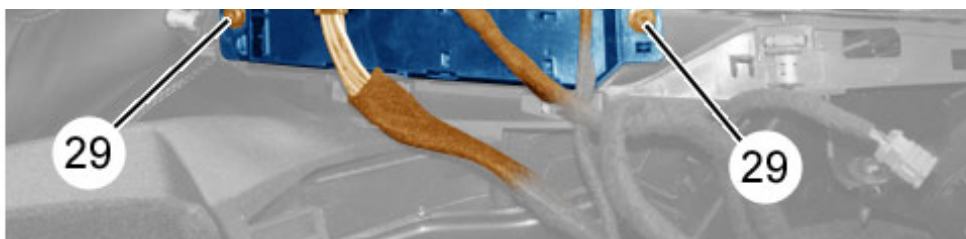


Рисунок : C5FG1DND

Отключите разъемы (в "у").

Снимите :

- Плата механизма переключения передач (31)
- Болты (29)
- Плата механизма переключения передач (30)

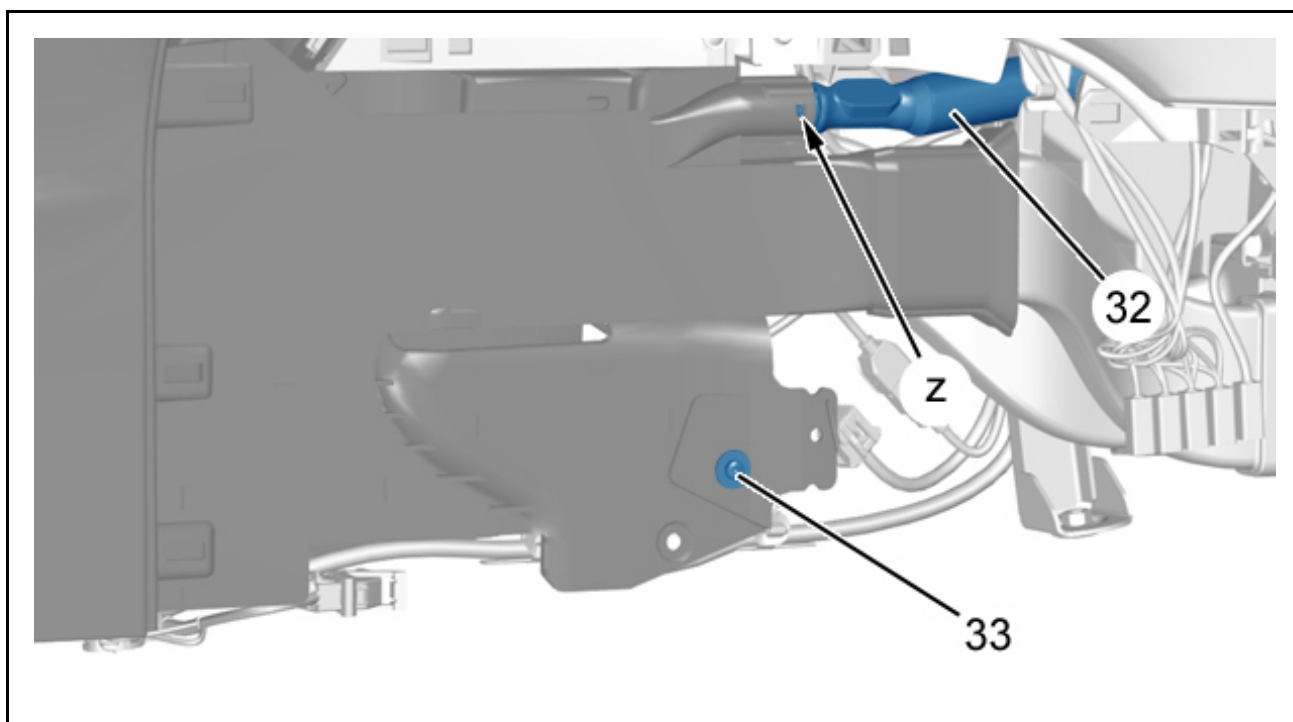


Рисунок : C5FG1DOD

Открепить воздушный коллектор (32) (в "z"); С помощью приспособления [1350-ZZ].

**ПРИМЕЧАНИЕ** : Операции выполняются симметрично.

Снимите болт (33).

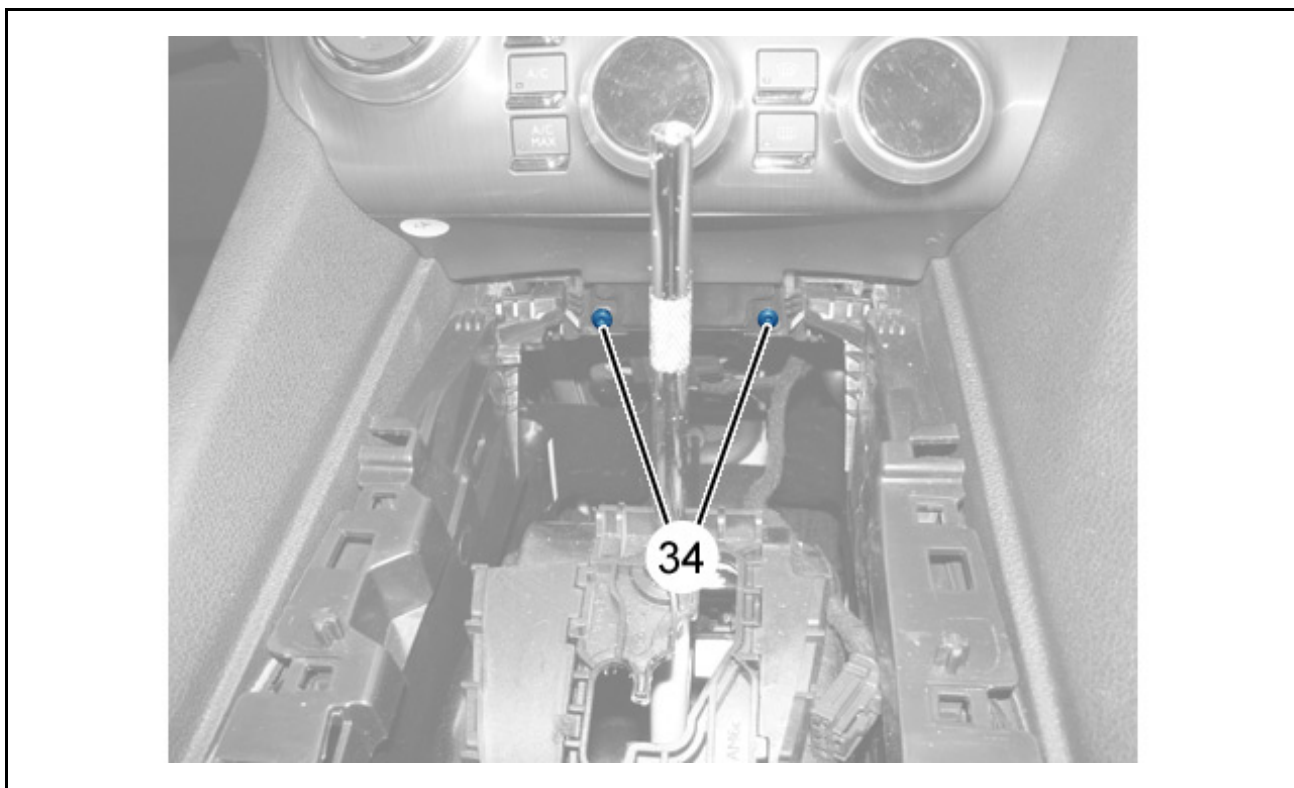


Рисунок : C5FG1DPD

Снимите болты (34).

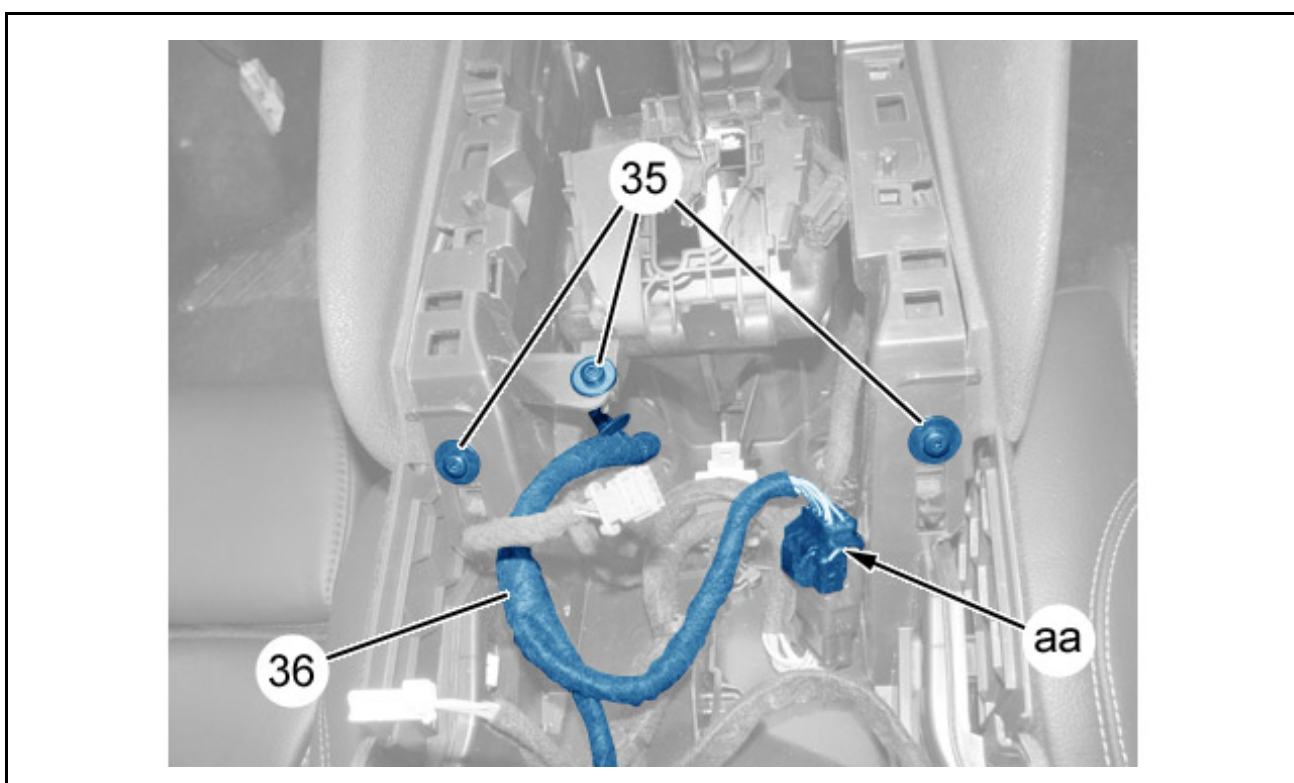


Рисунок : C5FG1DQD

Снимите болты (35).

Отсоединить разъем (в "aa").

Отделите жгут проводов (36).

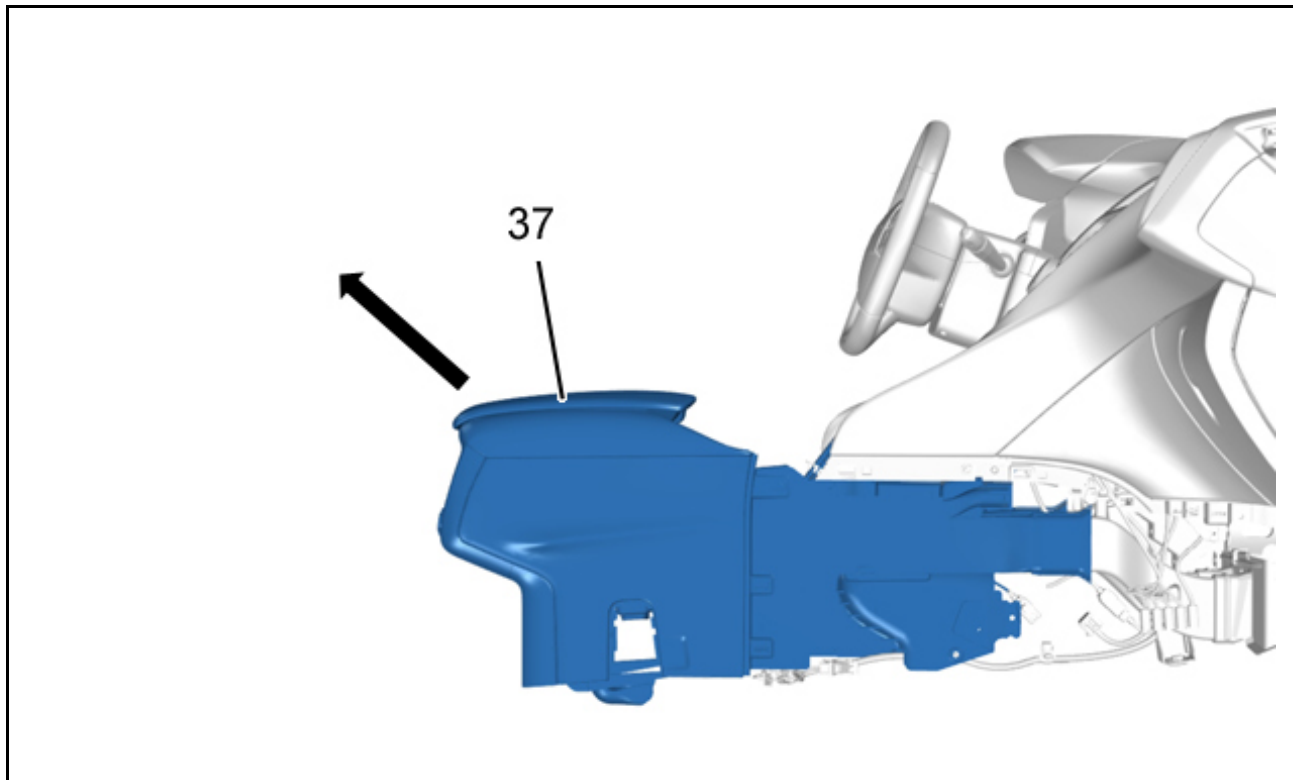


Рисунок : C5FG1DRD

Отделить центральную консоль (37) (Как показано стрелкой ).

Снимите центральную консоль (37).

### 3. Установка на место

**ВНИМАНИЕ** : При установке ; Защитить центральную консоль в месте запорной скобы пряжки передних ремней безопасности.

Установка производится в порядке, обратном снятию.

Снова подсоедините аккумуляторную батарею.

Проверьте действие различных механизмов.