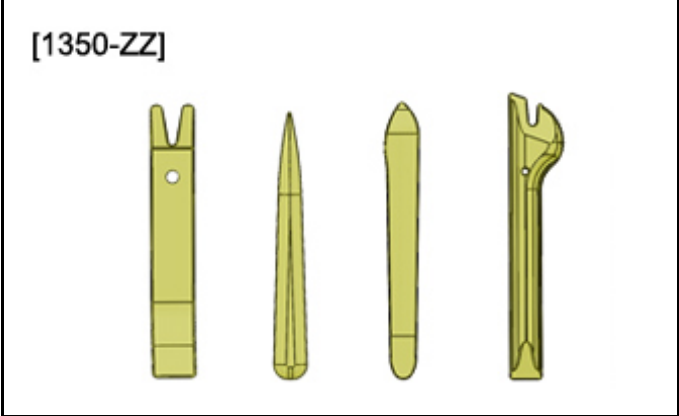


РАЗБОРКА-СБОРКА : ЗАДНЯЯ ДВЕРЬ

ОБЯЗАТЕЛЬНО : Соблюдайте чистоту и правила безопасного выполнения работ  .

1. Инструменты

| инструмент | Номер (реферанс) | Наименование |
|--|------------------|-------------------------------|
| <p>[1350-ZZ]</p>  <p>Рисунок : E5AG02MT</p> | [1350-ZZ] | Инструмент для снятия обшивки |

2. Разборка

Снять заднюю дверь  .

2.1. Панель отделки двери

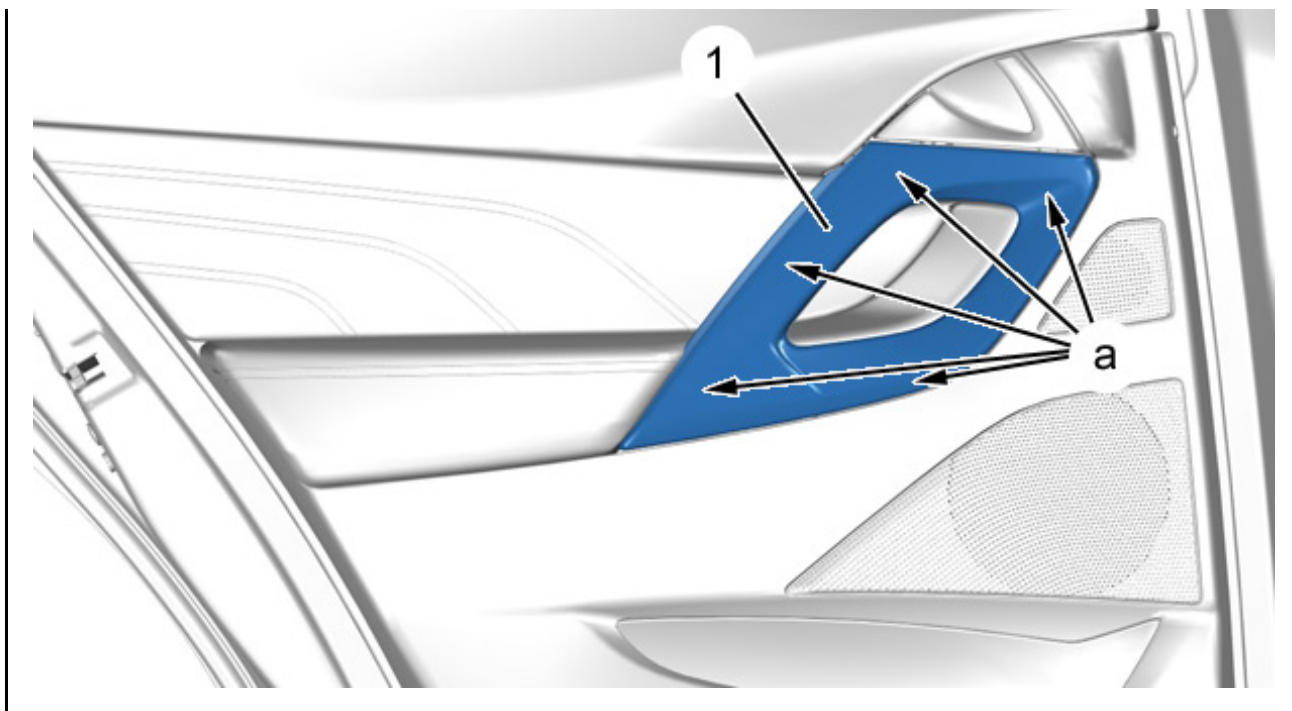


Рисунок : C4CS0QUD

Открепить накладку (1) (в "а") ; С помощью приспособления [1350-ZZ].
Снять декоративную накладку (1).

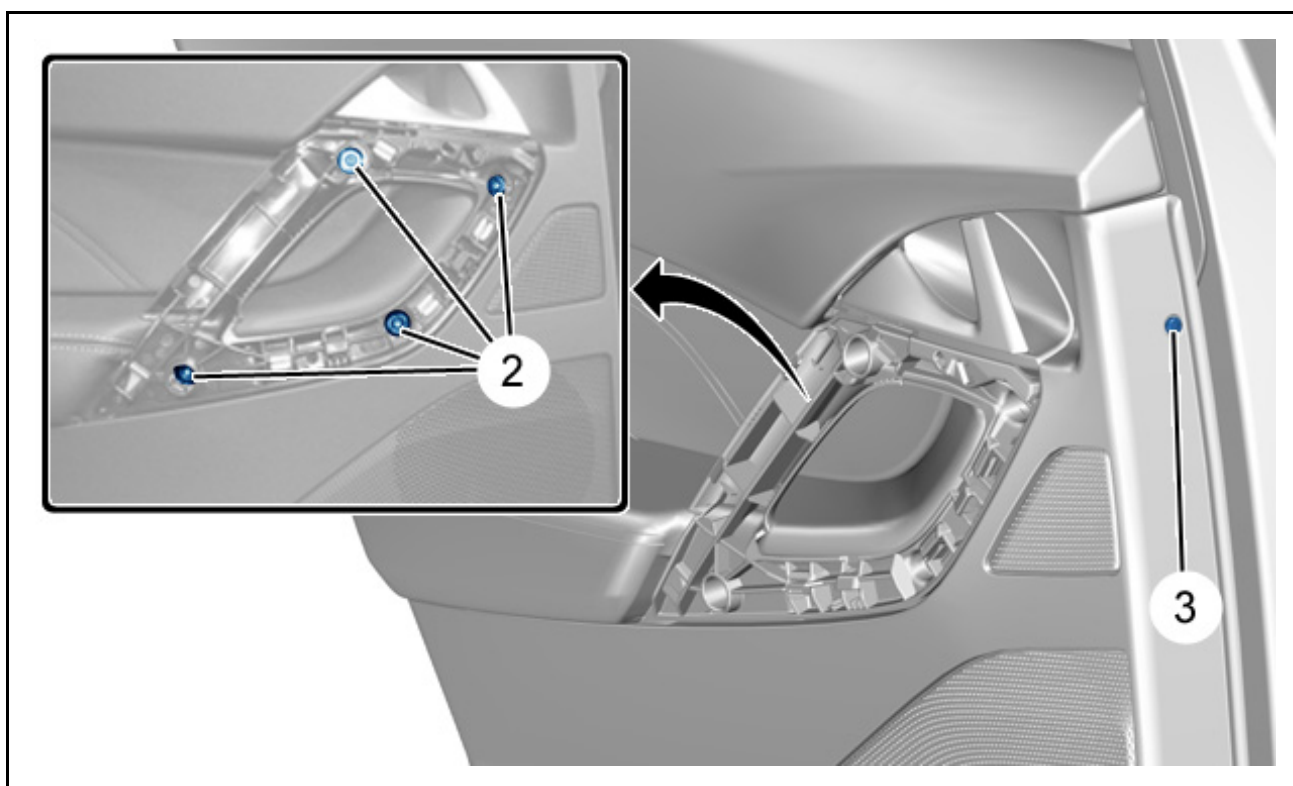


Рисунок : C4CS0QXD

Снять :

- Болт (3)
- 4 болтов (2)

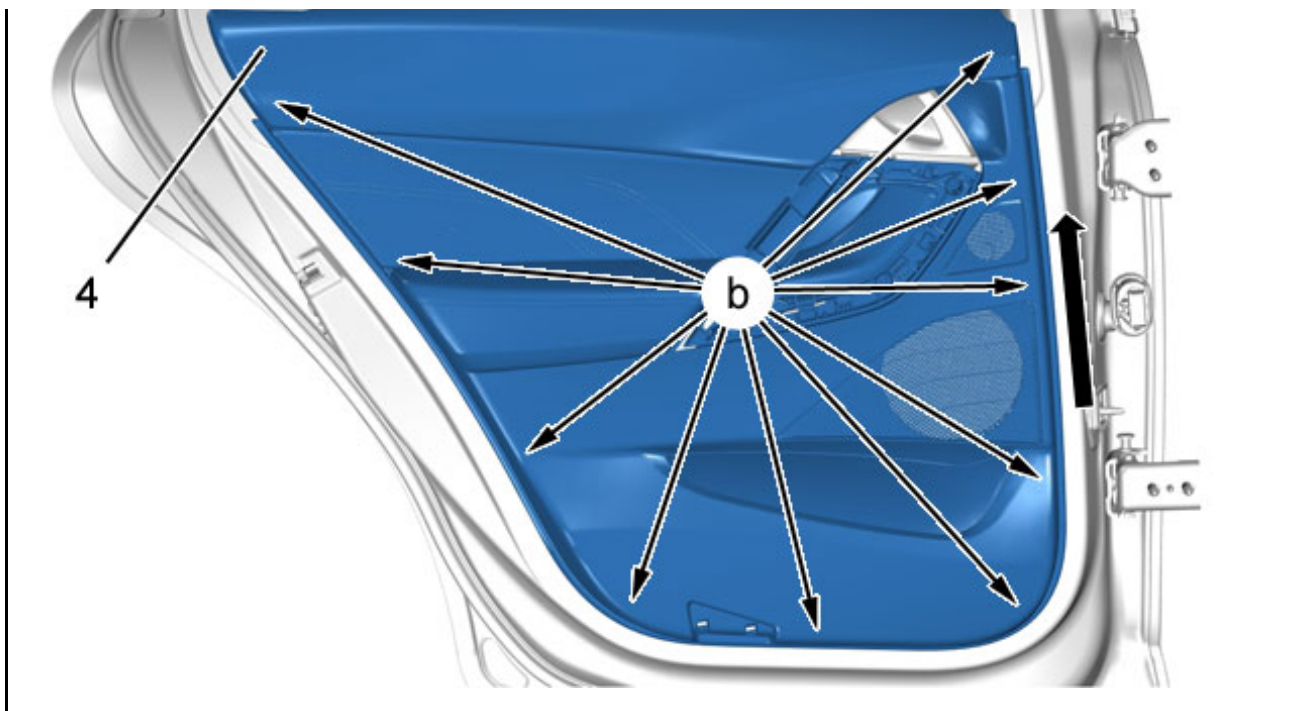


Рисунок : C4CS0QYD

Отсоедините панель задней двери (4) (в "b") ; С помощью приспособления [1350-ZZ].

Отделите :

- Панель задней двери (4) (Потянуть на себя)
- Панель задней двери (4) (Как показано стрелкой)

Снять панель отделки задней двери (4).

2.2. Герметизирующую панель двери

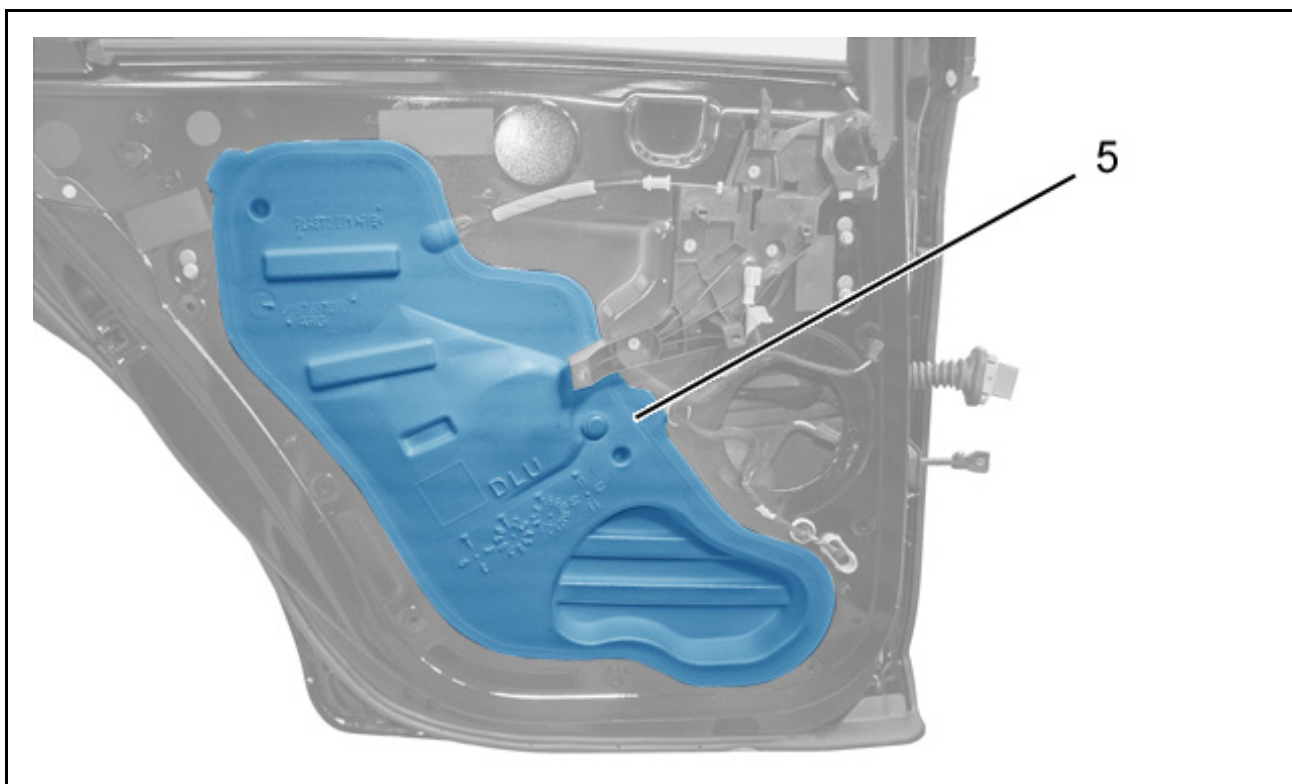


Рисунок : C4CS0QZD

Отклеить герметизирующую панель (5) ; С помощью приспособления [1350-ZZ].

ПРИМЕЧАНИЕ : Удалить с двери в зоне наклеивания герметичной панели все следы клея с помощью очистителя с индексом "J1".

2.3. Динамик

Снимите динамик  .

2.4. Стекло задней двери

Снимите стекло задней двери  .

2.5. Уплотнители (Задняя дверь)

Снять :

- Внутренний уплотнитель стекла 
- Наружный уплотнитель стекла 

2.6. Механизм стеклоподъемника

Снимите механизм стеклоподъемника  .

2.7. Накладка боковины салона

Снимите накладку боковины салона задней двери  .

2.8. Внутренняя ручка задней двери



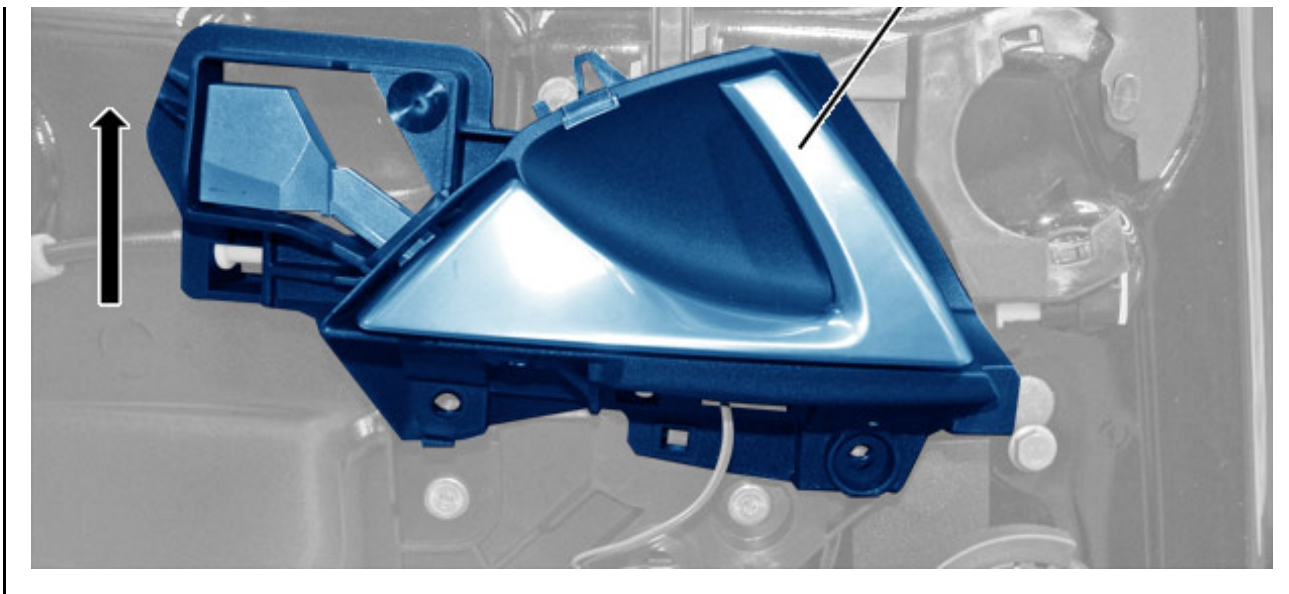


Рисунок : C4CS0R0D

Отделить ручку открывания изнутри салона (6) (в соответствии со стрелкой).

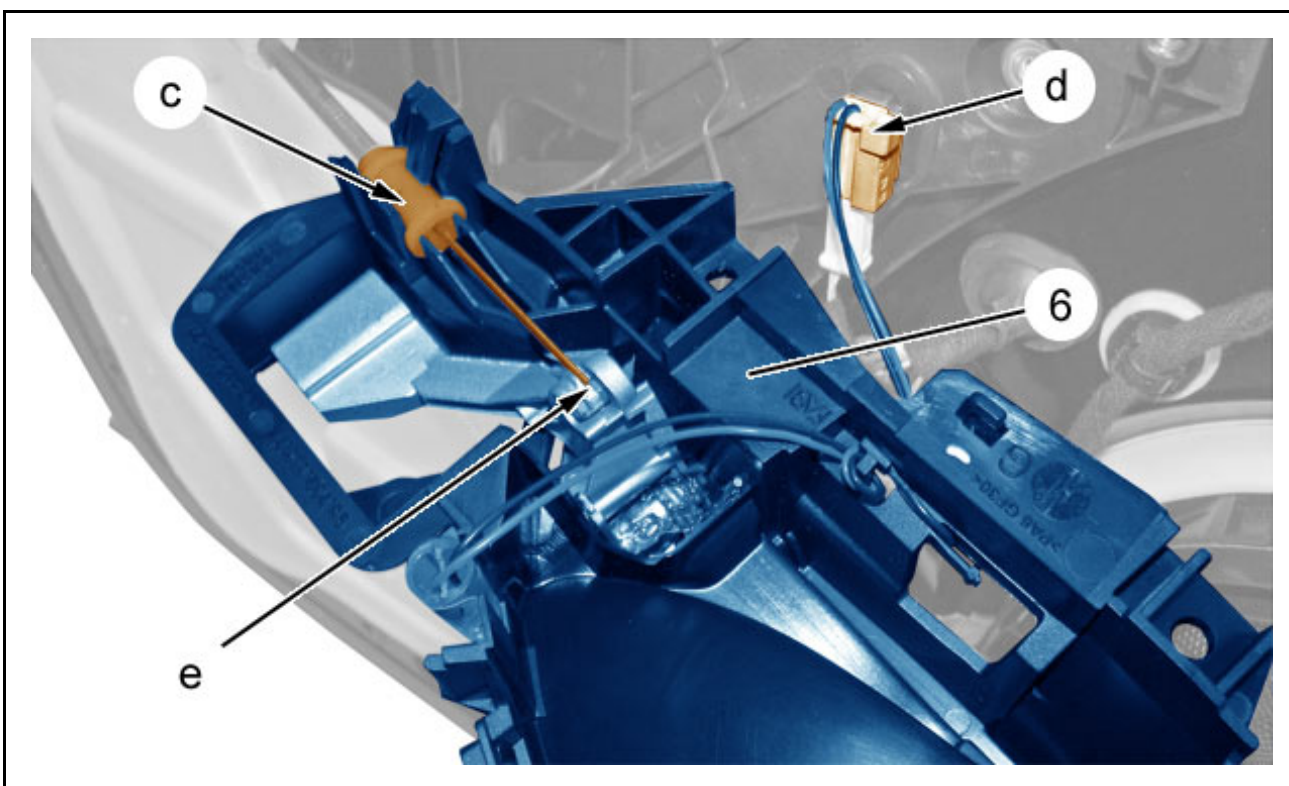


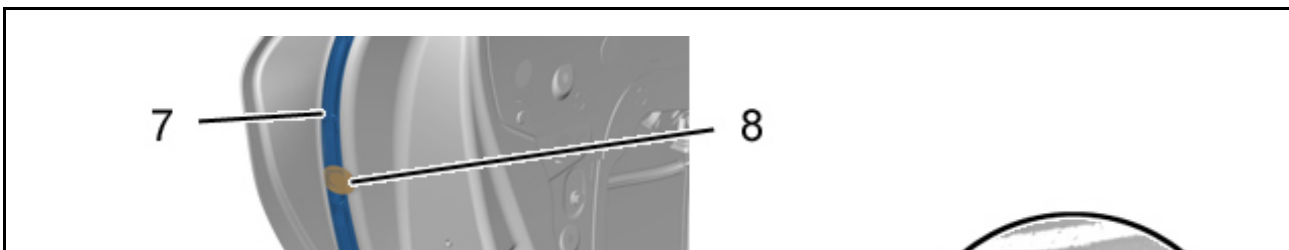
Рисунок : C4CS0R2D

Отсоедините разъем (в "d").

Отсоедините :

- Крепление оболочки троса привода (l) (в "c")
- Оконечность троса (в "e")

Снять внутреннюю ручку открывания (6).



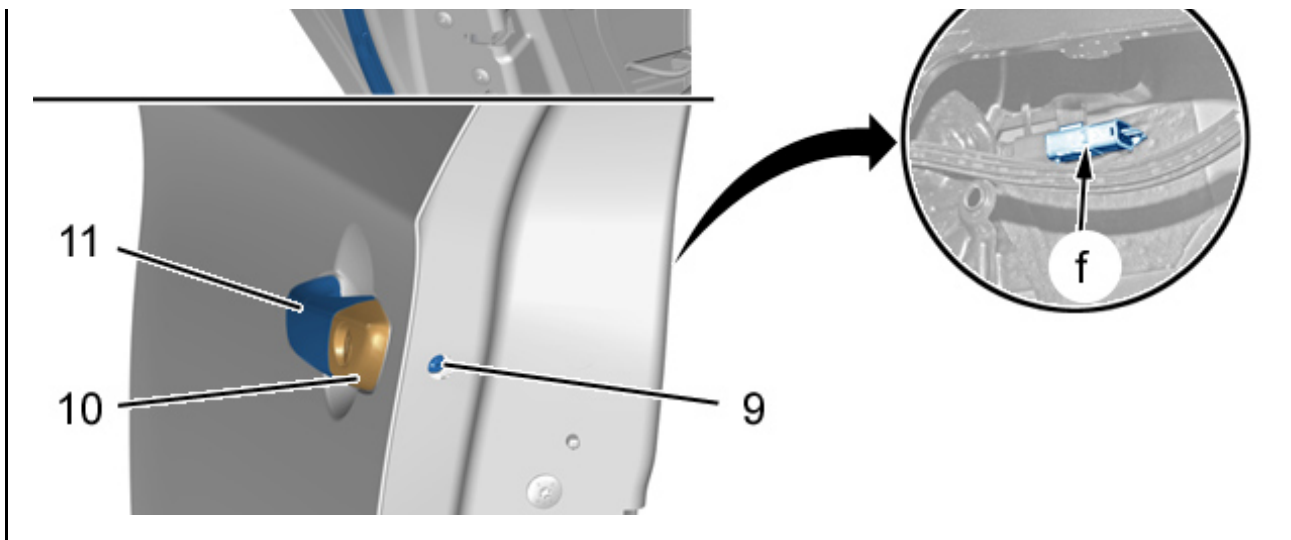


Рисунок : C4CS0R3D

Отделить уплотнитель (7).

Снять крышку (8).

Отсоедините разъем (в "f") (Через паз в двери).

Ослабить, не снимая, болт (9).

Приложить давление к болту (9) (1 фиксированное положение).

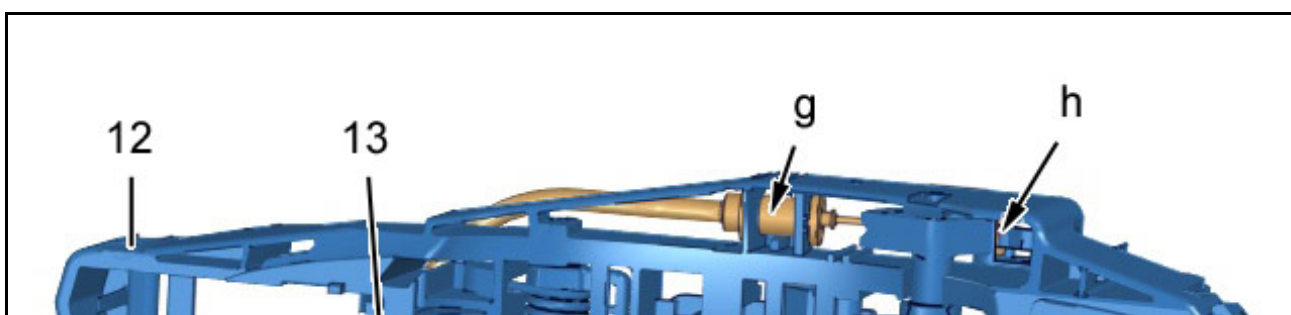
Открыть наружную ручку (11).

Приложить давление к болту (9) (1 фиксированное положение).

Отделить и убрать замок (10).

Снимите ручку (11).

2.9. Наружный механизм управления открытием



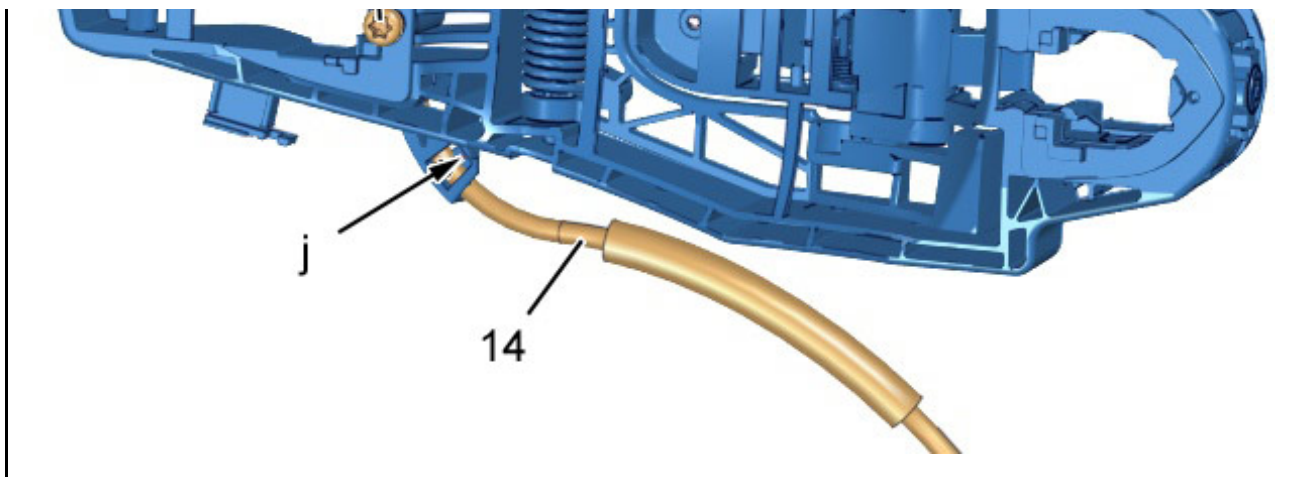


Рисунок : C4CS0R5D

Снимите болт (13).

Освободить приводной механизм наружной ручки через внутреннее отверстие двери.

Отсоедините :

- Крепление оболочки троса привода (l) (в "g")
- Оконечность троса (в "h")

Отсоедините оболочку (14) (в "j") ; С помощью приспособления [1350-ZZ].

Снять наружный механизм управления открытием (12).

2.10. Замок двери



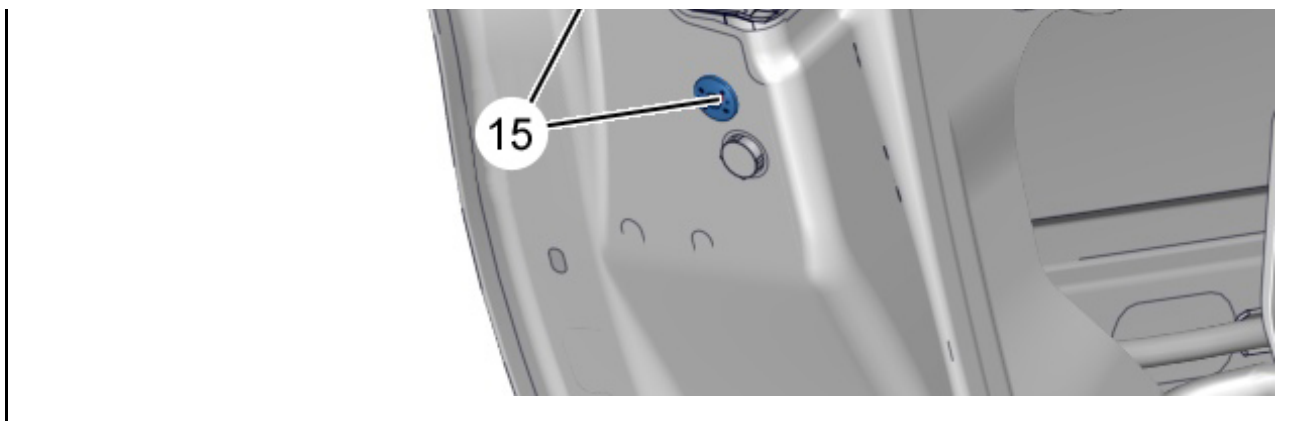


Рисунок : C4CS0R6D

Отвернуть 2 болт (15).

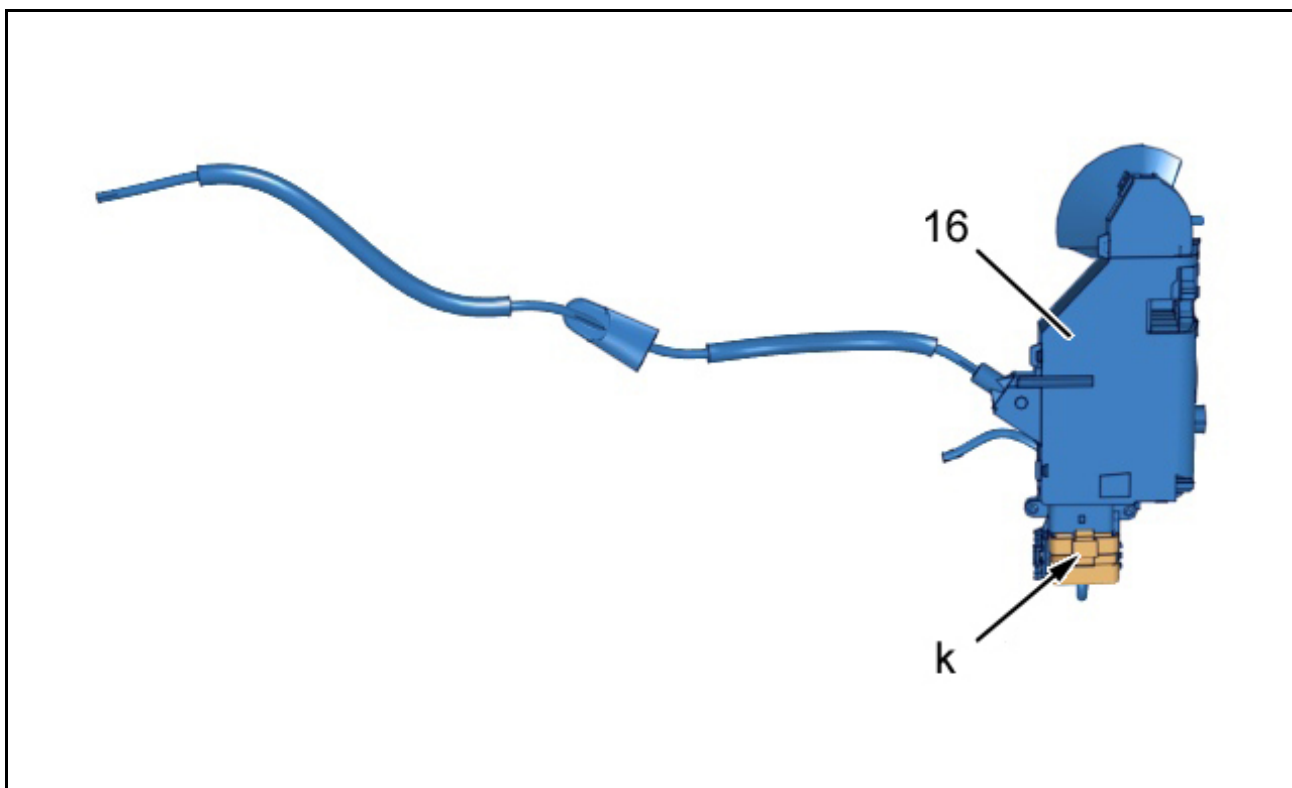


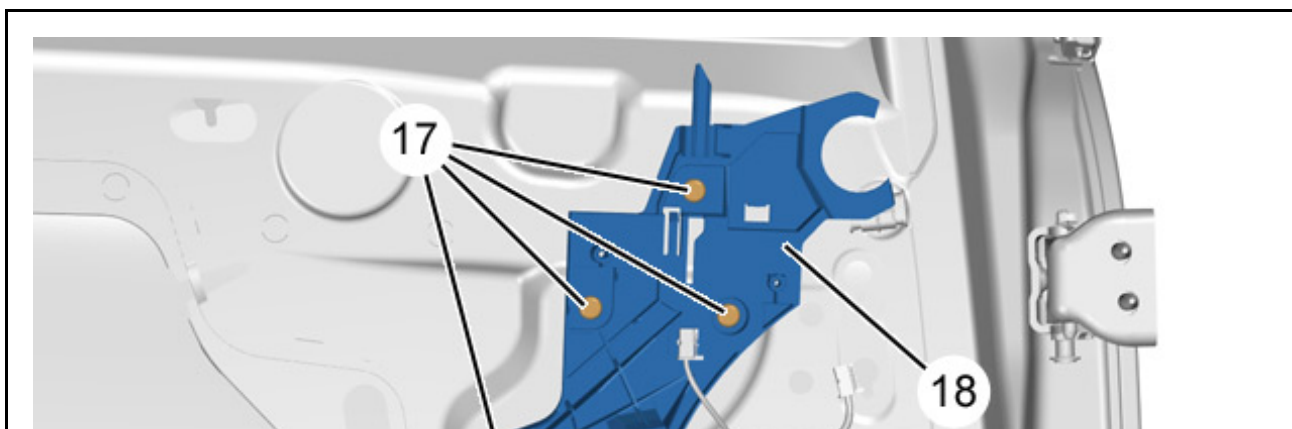
Рисунок : C4CS0R7D

Освободить замок (16) через внутреннее отверстие двери.

Отсоединить разъем (в "k").

Снять замок (16).

2.11. Опора ручки



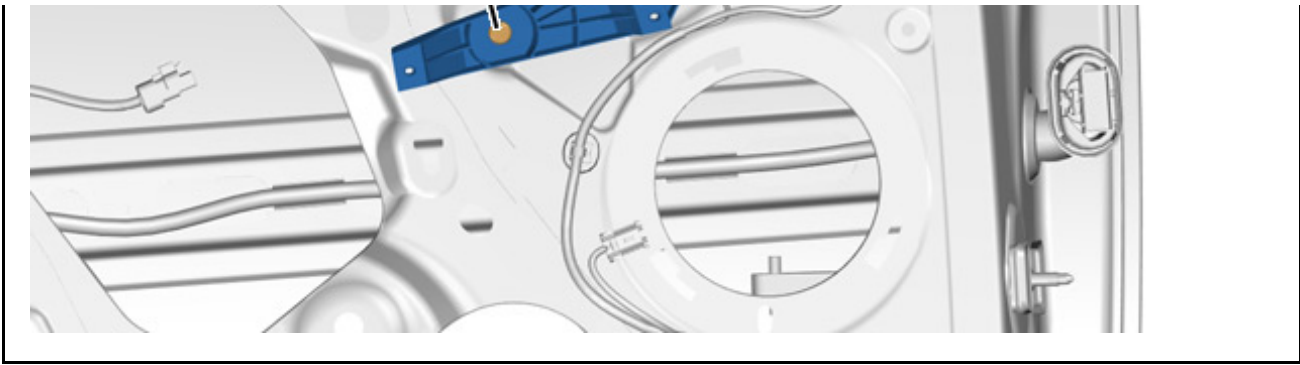


Рисунок : C4CS0R9D

ПРИМЕЧАНИЕ : Удалить остатки заклепок из нижней части двери с помощью пылесоса.

Высверлить остальные заклепки.

Снять опору (18).

Высверлите головки заклепок (17) ; Сверлом диаметром 6 мм.

Срезать стержни заклепок , прежде чем начать сверление.

2.12. Направляющая (задняя часть)

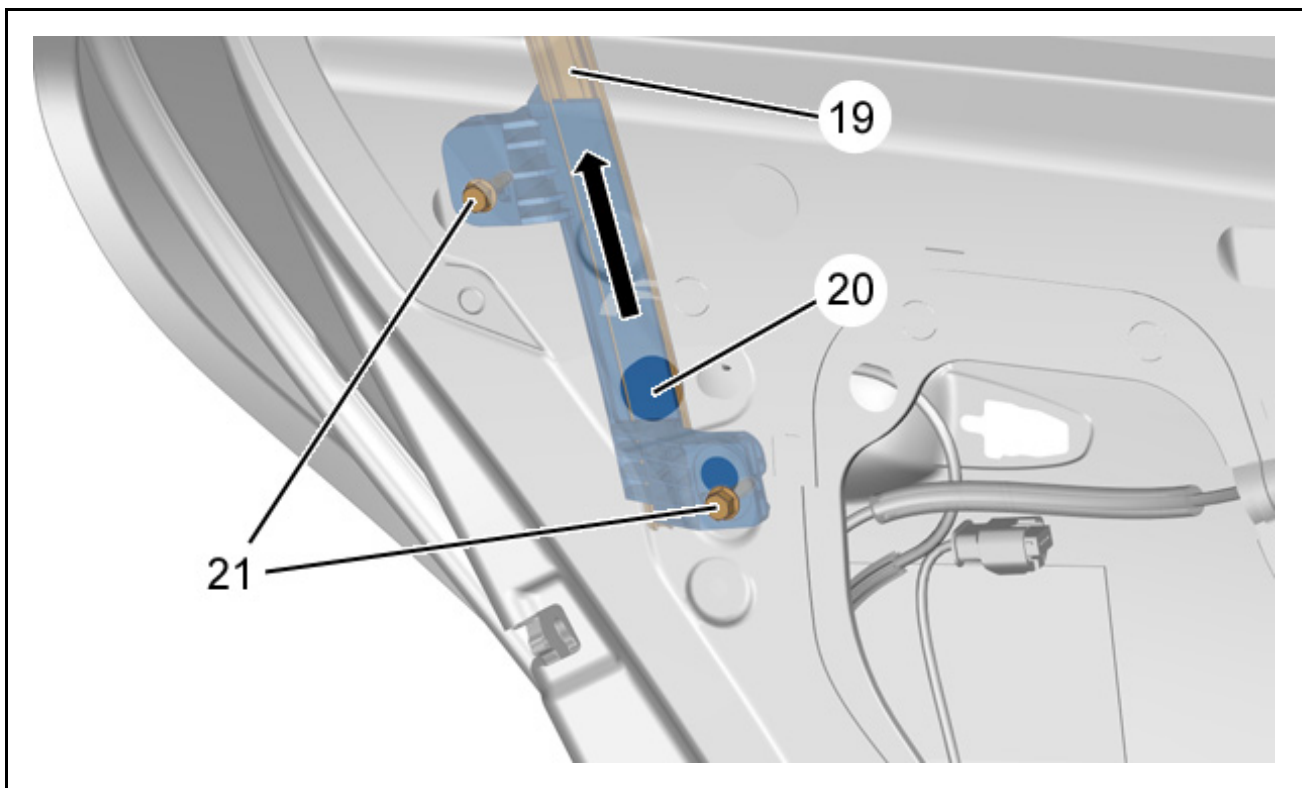


Рисунок : C4CS0RAD

Ослабить затяжку 2 болтов (21).

Отделите :

- Уплотнитель желоба стекла (19)
- Направляющую (20) (Как показано стрелкой)

Снять направляющий элемент (20) (Через паз в двери).

2.13. Направляющая (передняя часть)

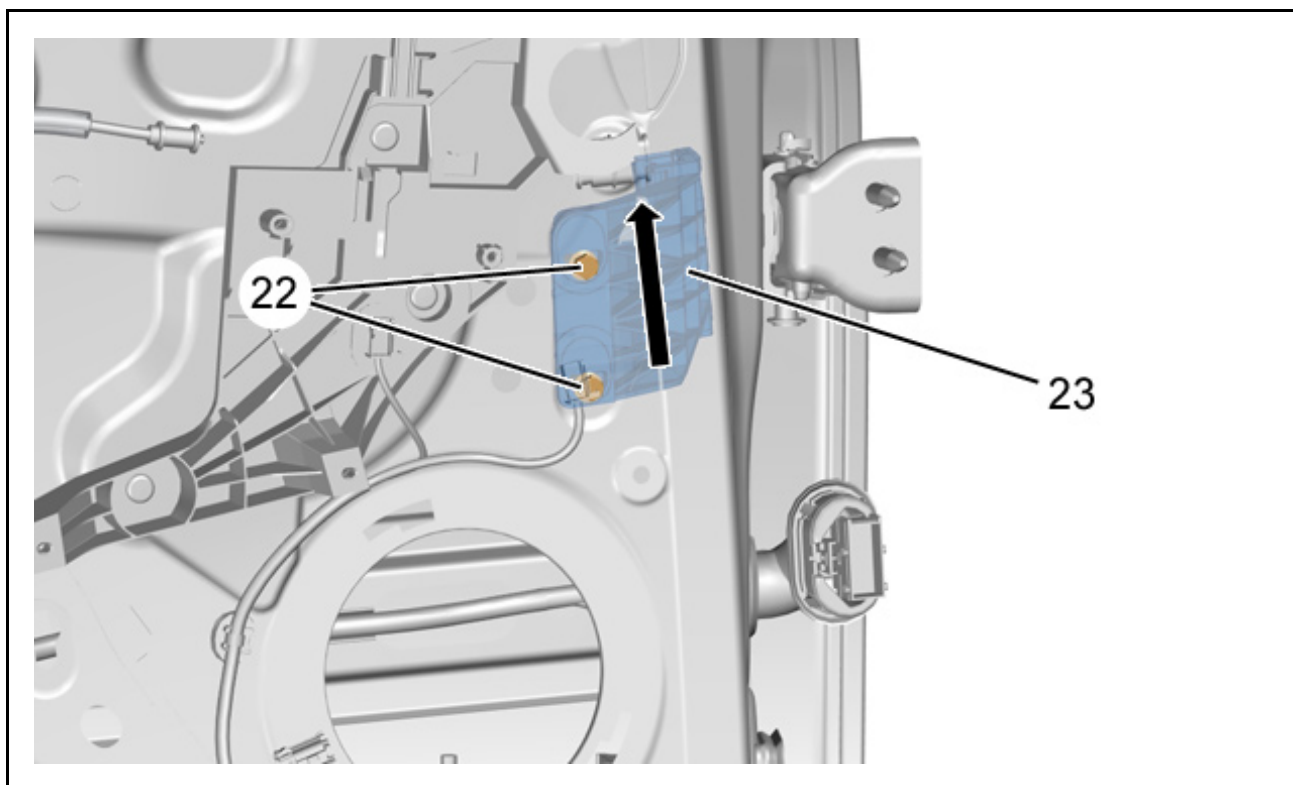


Рисунок : C4CS0RBD

Ослабить затяжку 2 болтов (22).

Освободить направляющую (23) (Как показано стрелкой).

Снять направляющий элемент (23) (Через паз в двери).

2.14. накладки

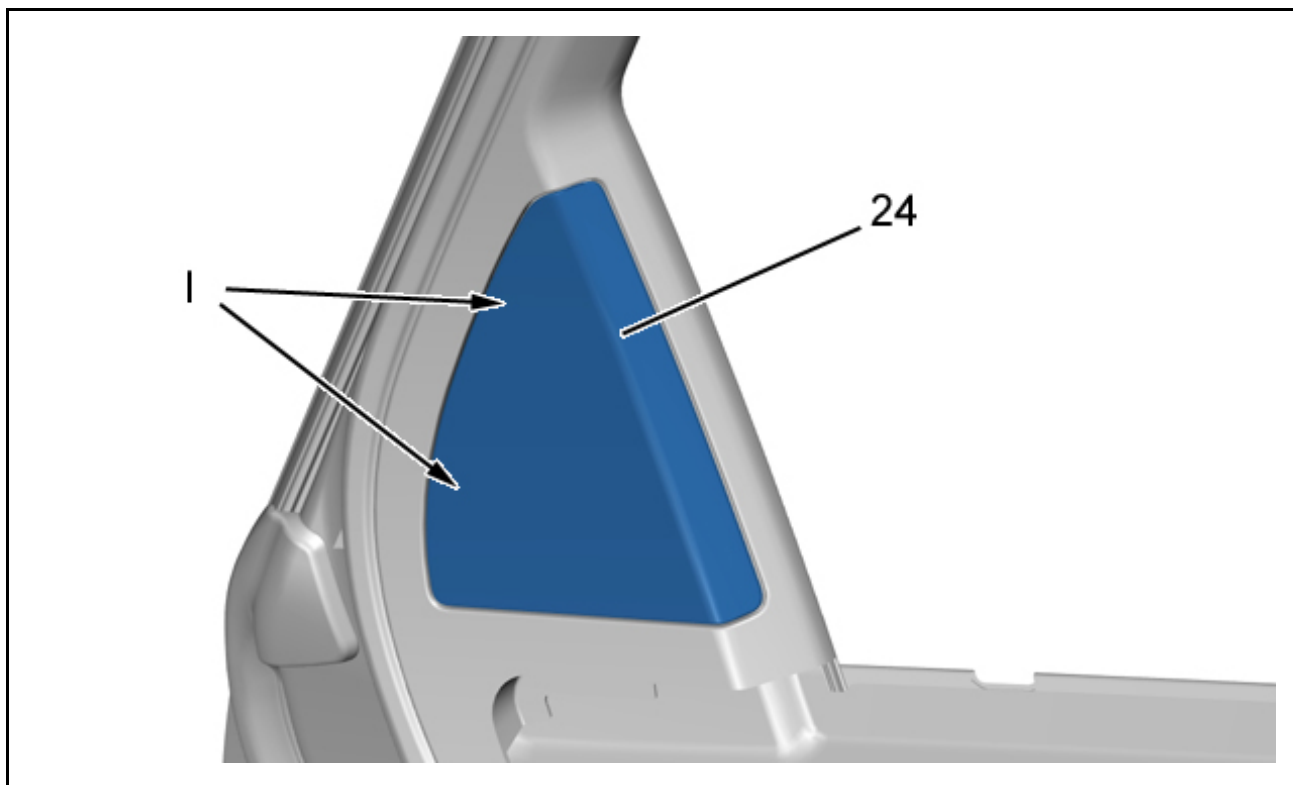


Рисунок : C4CS0RCD

Открепить накладку (24) (в "I") ; С помощью приспособления [1350-ZZ].

Снять декоративную накладку (24).

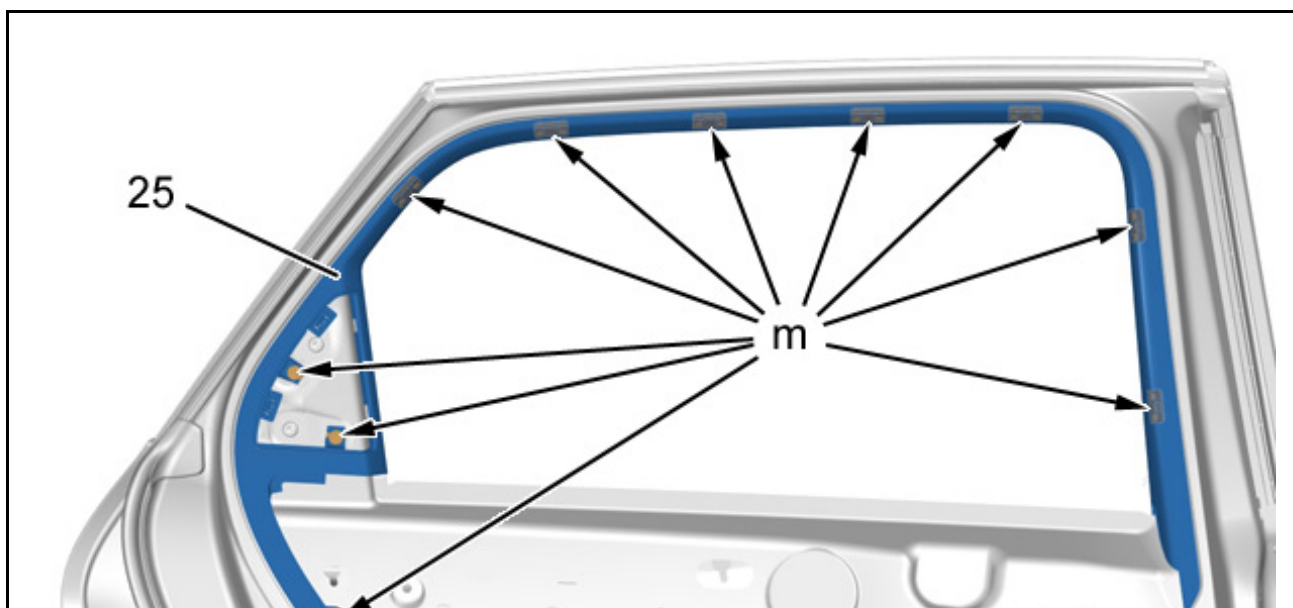




Рисунок : C4CS0RDD

Открепить накладку (25) (в "m") ; С помощью приспособления [1350-ZZ].

Снять декоративную накладку (25).

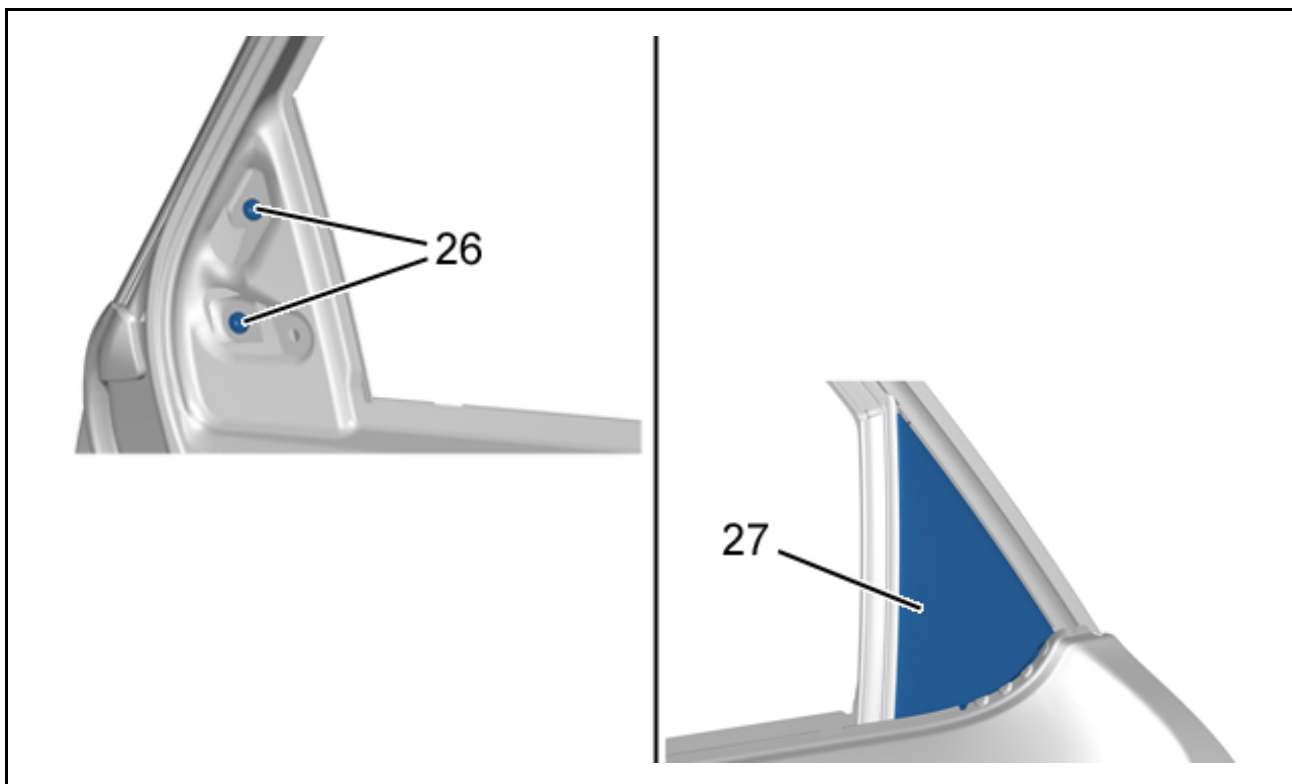
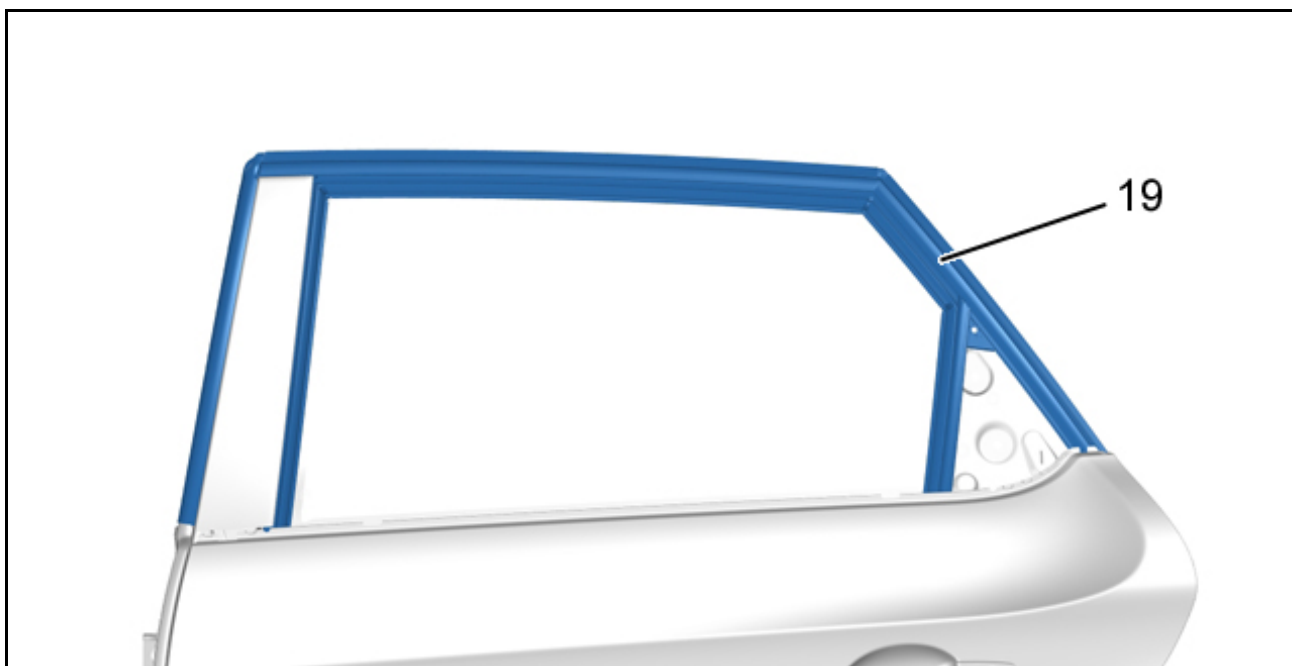


Рисунок : C4CS0RED

Снять :

- 2 болтов (26)
- Декоративный элемент (27)



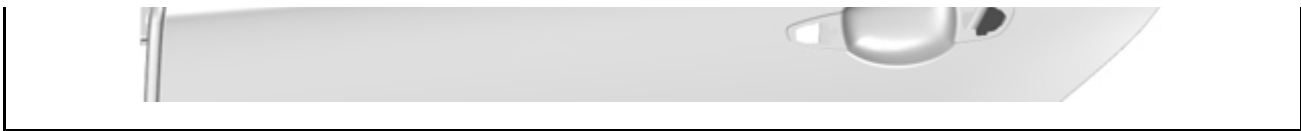


Рисунок : C4CS0RFD

Снять вкладыш уплотнения направляющей стекла передней двери (19) ; С помощью приспособления [1350-ZZ].
Освободить уплотнитель направляющей стекла передней двери (19).

Снять уплотнение направляющей стекла передней двери (19).

2.15. Накладку стойки передней двери

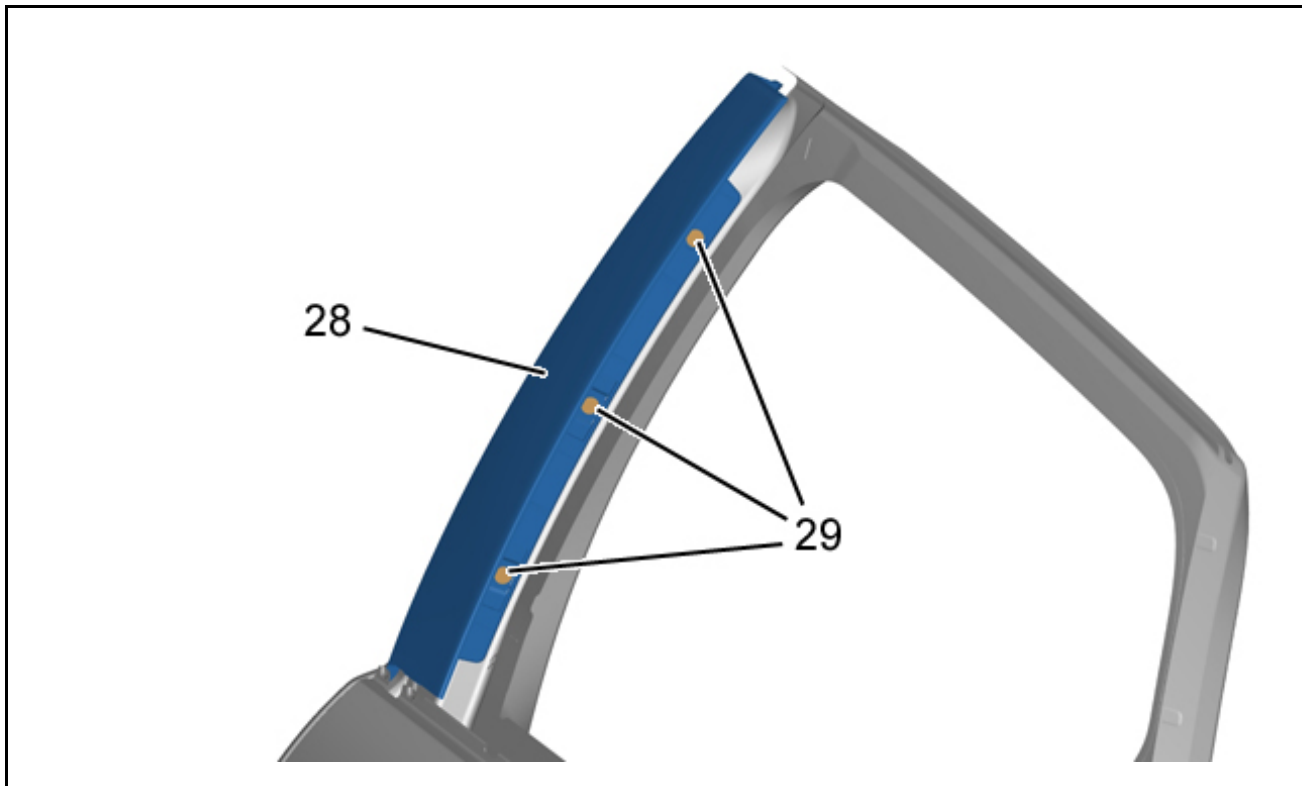


Рисунок : C4CS0RGD

ПРИМЕЧАНИЕ : Срезать стержни заклепок , прежде чем начать сверление.

Высверлите головки заклепок (29) ; С помощью дрели со сверлом диаметром 8 мм.

Высверлить остальные заклепки.

ПРИМЕЧАНИЕ : Удалить остатки заклепок из нижней части двери с помощью пылесоса.

Снять накладку стойки передней двери (28).

2.16. Прокладки

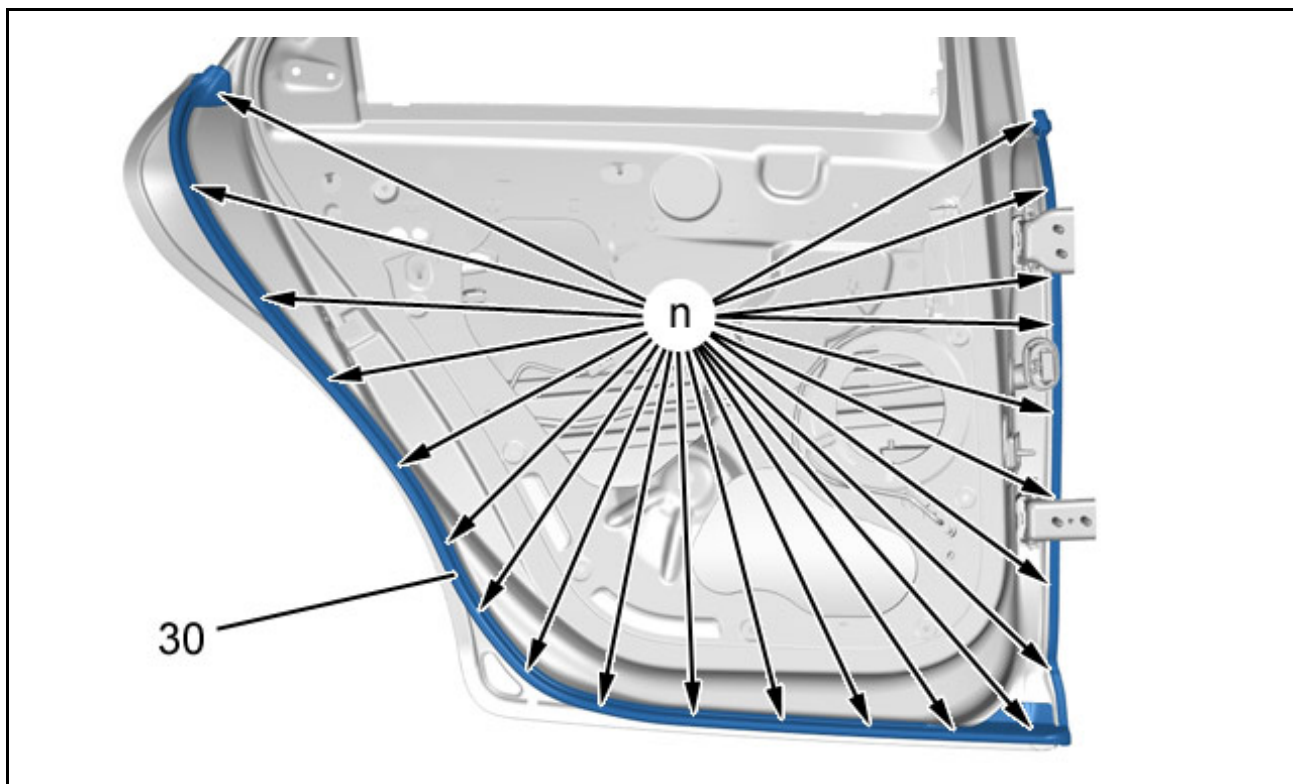


Рисунок : C4CS0RHD

Отсоедините фиксаторы (в "n") ; С помощью приспособления [1350-ZZ].

Снять уплотнитель (30).

2.17. Тяги двери

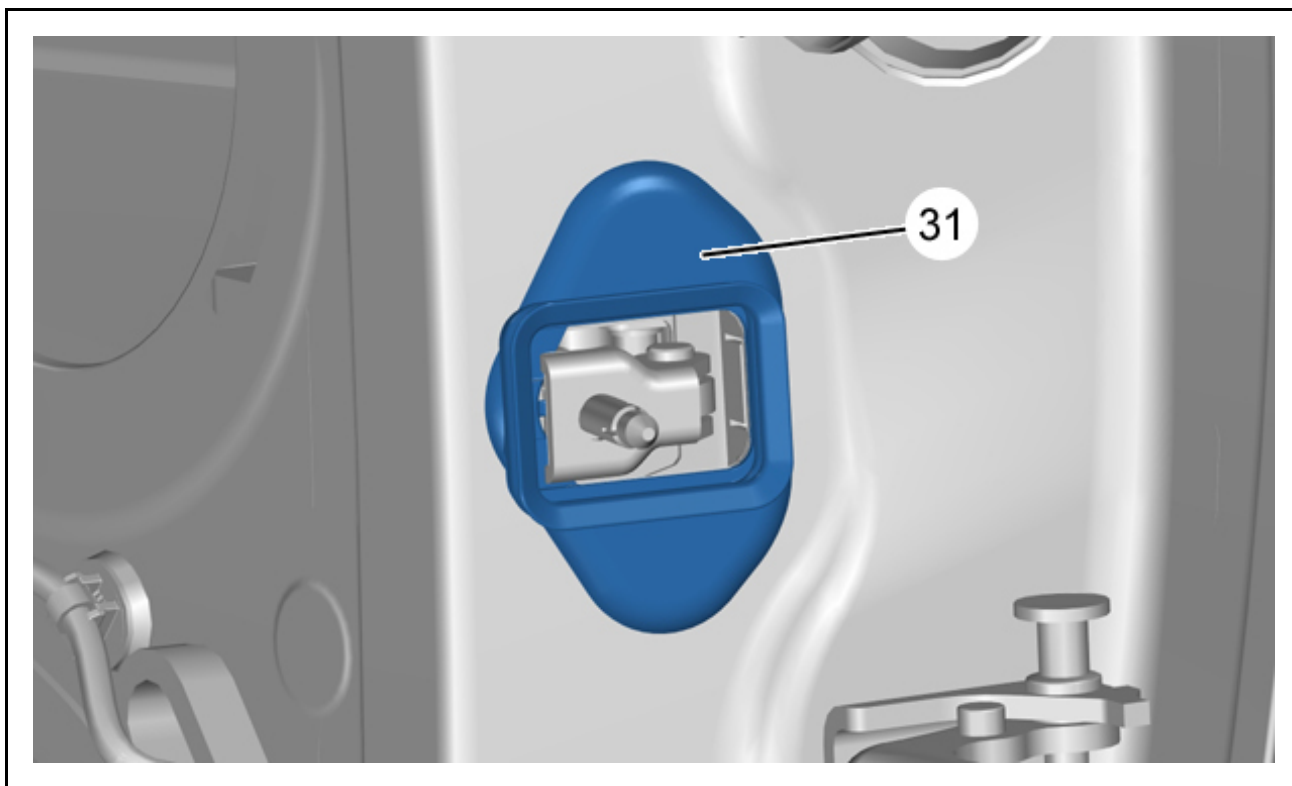


Рисунок : C4CS0RID

Снять уплотнитель (31).

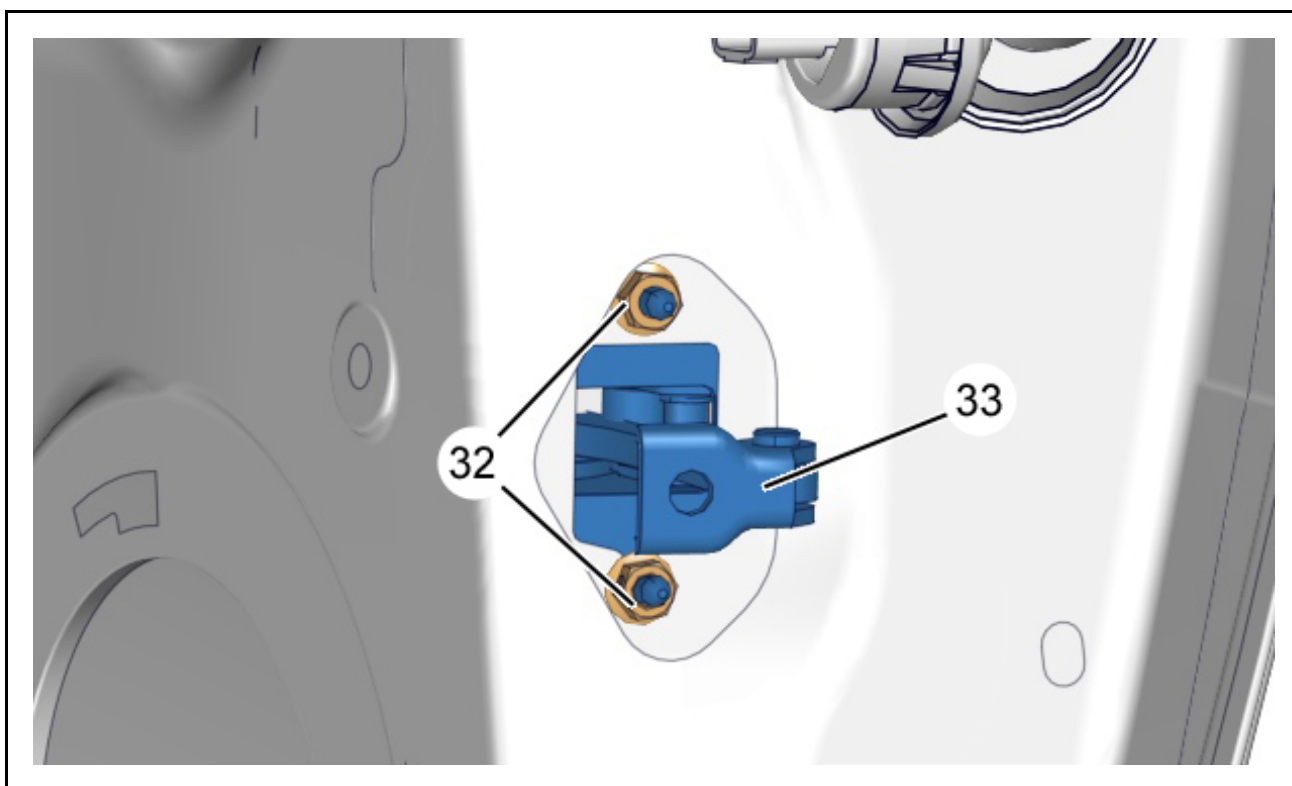


Рисунок : C4CS0RJD

Снять :

- Гайки 2 (32)
- Тягу двери (33) (Через паз в двери)

2.18. Шарниры двери

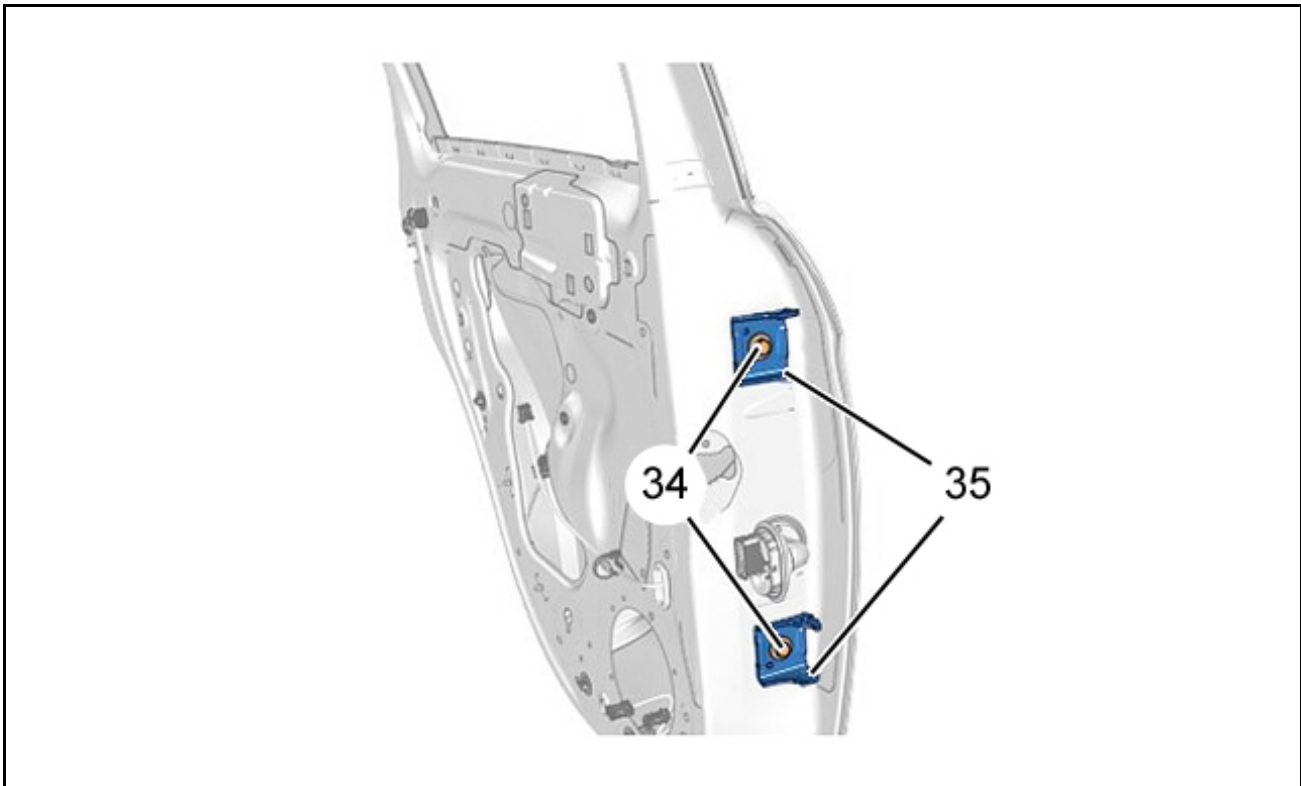


Рисунок : C4CS0RKD

Снять :

- 2 болтов (34)
- Шарниры (35)

2.19. Жгут электрических проводов (в зависимости от комплектации)

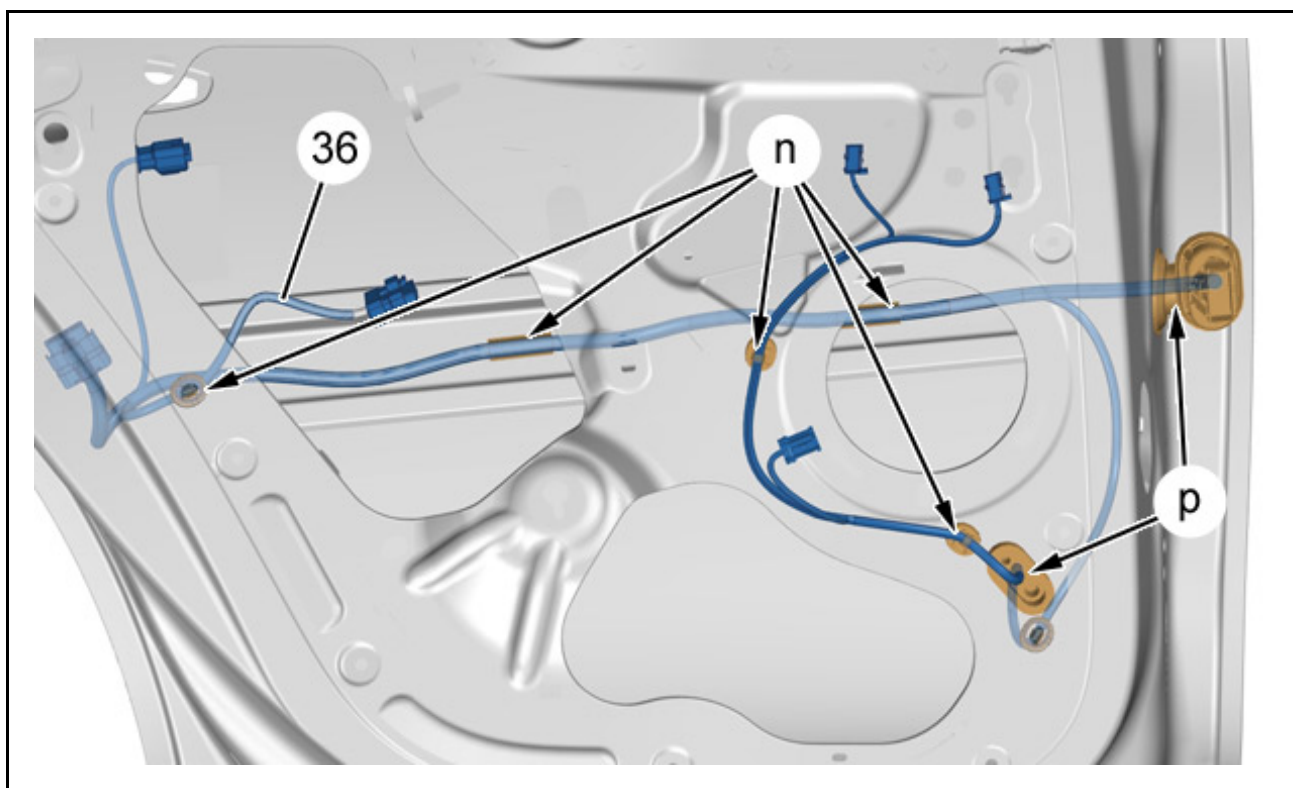


Рисунок : C4CS0RLD

ПРИМЕЧАНИЕ : Отметить прокладку электрического жгута (36).

Отсоединить ; С помощью приспособления [1350-ZZ] :

- Крепежные хомуты (в "п")
- Втулки для электрических жгутов (в "р")

Снимите жгут проводов (36).

3. Сборка

ПРИМЕЧАНИЕ : Обязательно заменить дефектные фиксаторы и хомуты.

ВНИМАНИЕ : Установите новые уплотнения без складок и разрывов ; Необходима полная чистота опорной поверхности на панели двери ; Провести роликом по предварительно наклеенному листу ; Эти рекомендации необходимы, чтобы избежать возможного проникновения воды, пыли или шума.

Действовать в последовательности, обратной операциям по разборке.

Моменты затяжки :

- Затянуть болты 2 (34) моментом 3 дН.м
- 2 гайки (32) моментом 1 дН.м

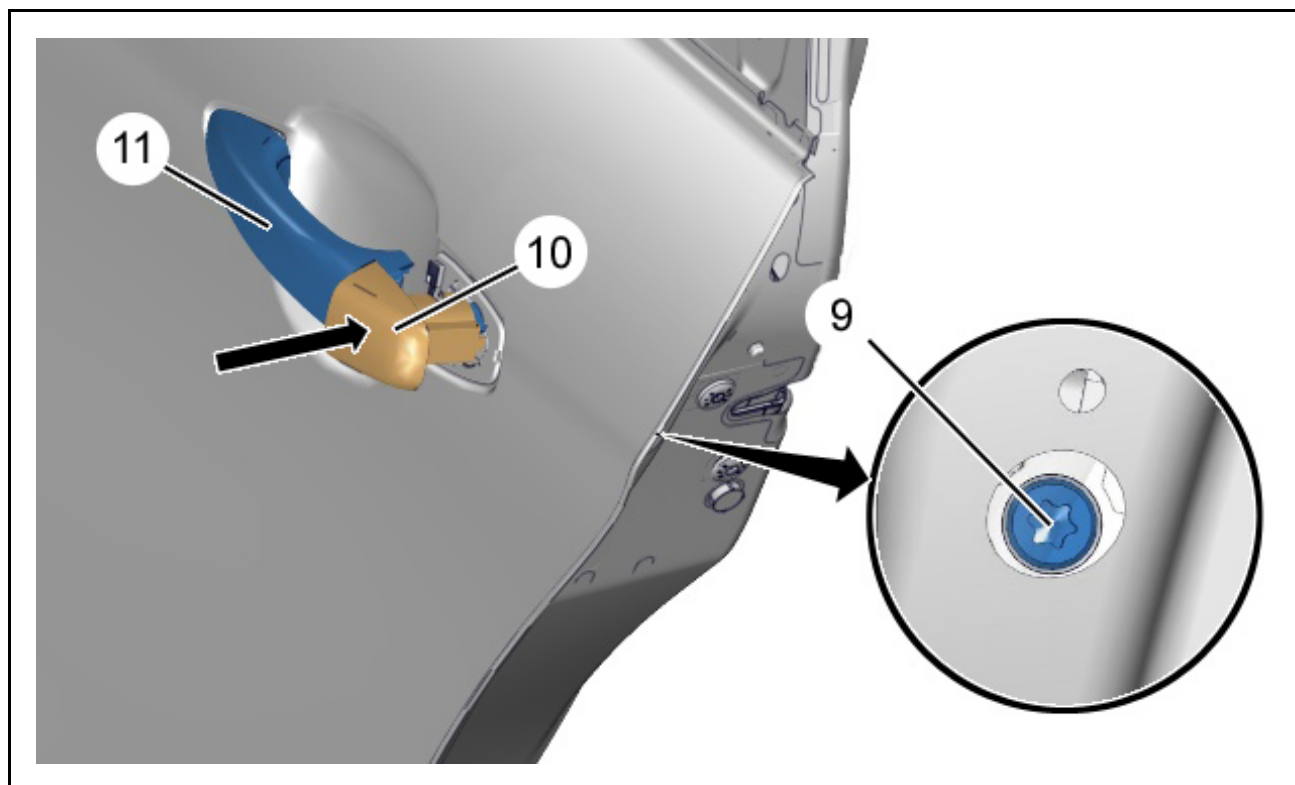


Рисунок : C4CS0RMD

Вставьте :

- Ручка (11)
- Замок (10)

Приложить давление к болту (9) (1 паз).

Запереть фиксатор (10) (Как показано стрелкой).

Затяните болт (9) моментом 1,5 дН.м.

Действовать в последовательности, обратной операциям по разборке.

Проверьте функционирование различного оборудования.