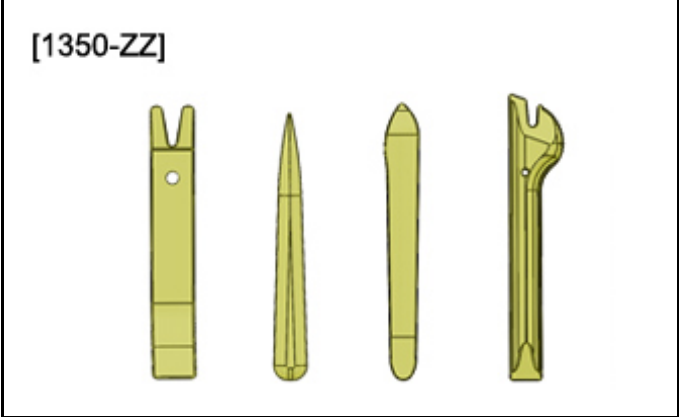


РАЗБОРКА-СБОРКА : НАРУЖНОГО ЗЕРКАЛА ЗАДНЕГО ВИДА

ОБЯЗАТЕЛЬНО : Соблюдайте чистоту и правила безопасного выполнения работ  .

1. Инструменты

инструмент	Номер (реферанс)	Наименование
 <p>[1350-ZZ]</p> <p>Рисунок : E5AG02MT</p>	[1350-ZZ]	Инструмент для снятия обшивки

2. Разборка

Снять наружное зеркало заднего вида  .

ПРИМЕЧАНИЕ : Датчик температуры наружного воздуха устанавливается в правом наружном зеркале заднего вида (в зависимости от комплектации).

Снять зеркальный элемент наружного зеркала заднего вида  .

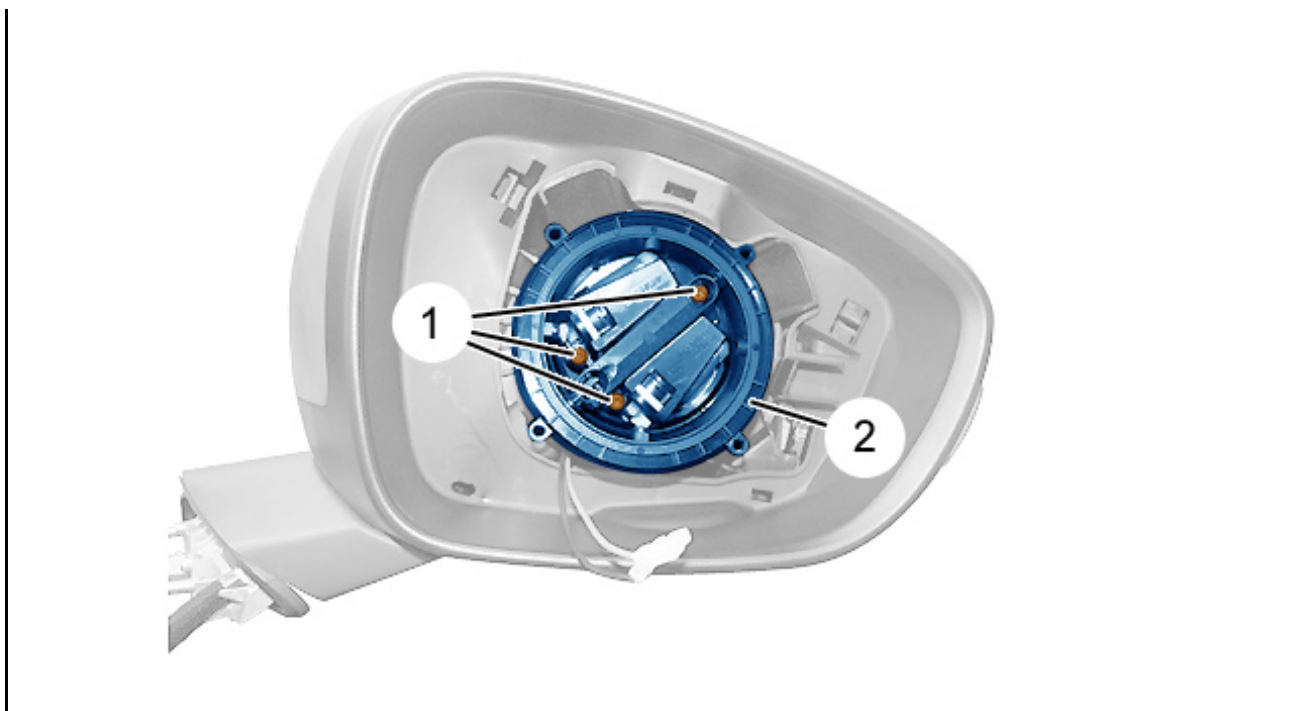


Рисунок : C4CS0J2D

Отвернуть болт (1).

Освободите привод наружного зеркала заднего вида (2).

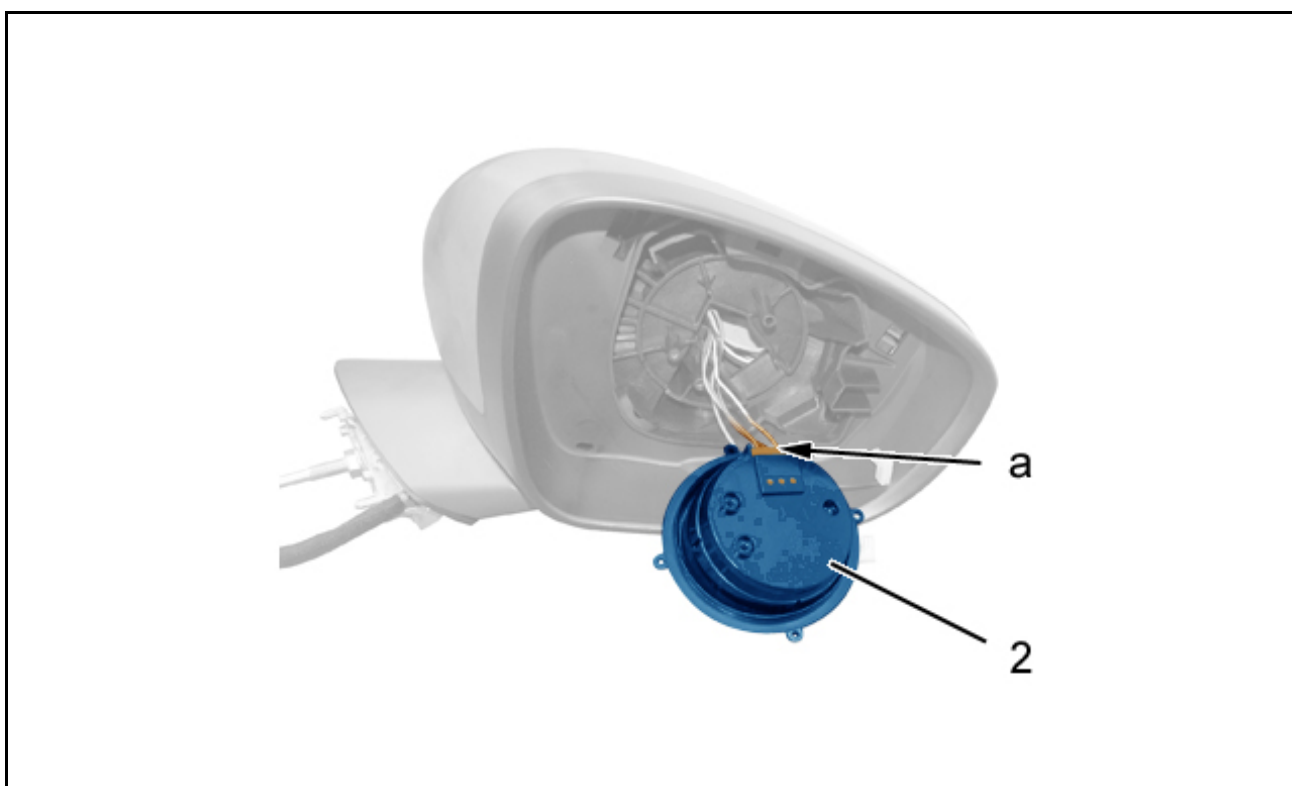


Рисунок : C4CS0J5D

Отсоедините разъем (в "а").

Снимите привод наружного зеркала заднего вида (2).

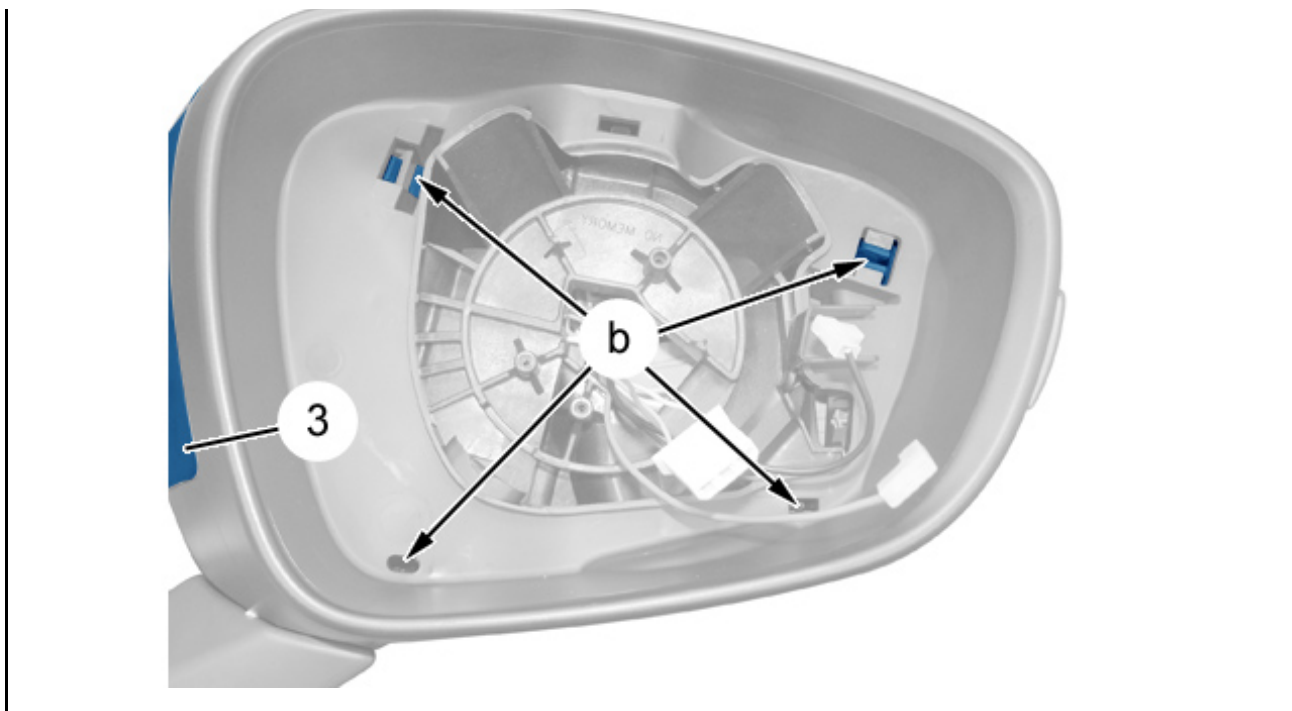


Рисунок : C4CS0JAD

Отсоединить корпус наружного зеркала (3) (в "b"); С помощью приспособления [1350-ZZ].
Снять корпус наружного зеркала (3).

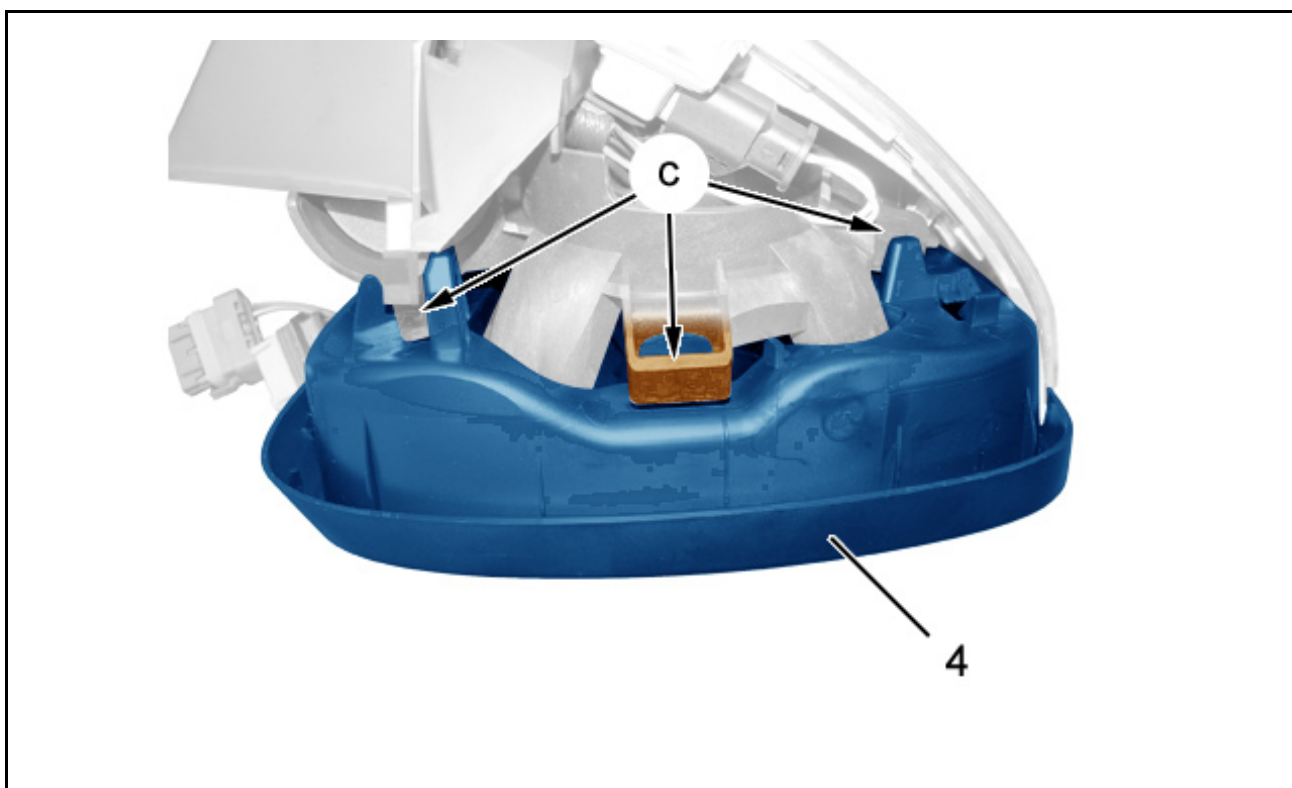


Рисунок : C4CS0JDD

Отсоединить декоративную накладку (4) (в "c"); С помощью приспособления [1350-ZZ].
Снять декоративную накладку (4).

d

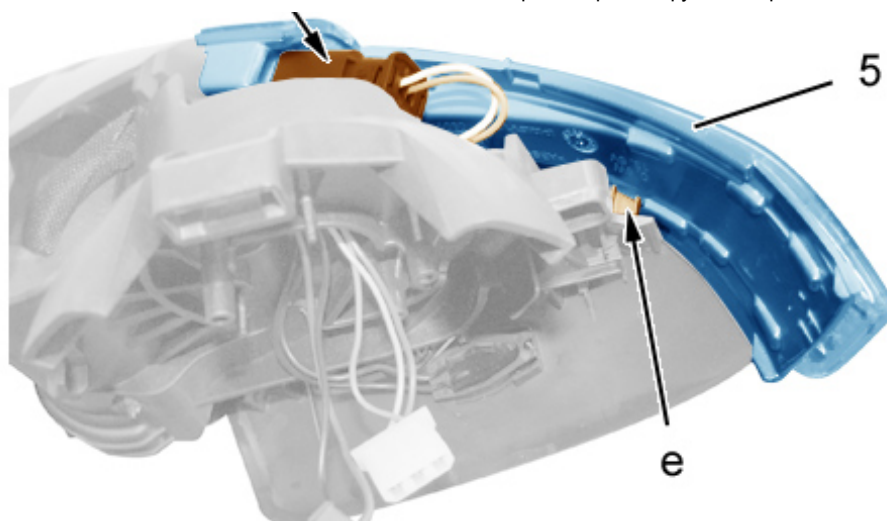


Рисунок : C4CS0JGD

Открепить повторитель указателя поворота (5) (в "e") ; С помощью приспособления [1350-ZZ].

Отделить повторитель (5).

Отсоедините разъем (в "d").

Снимите повторитель (5).

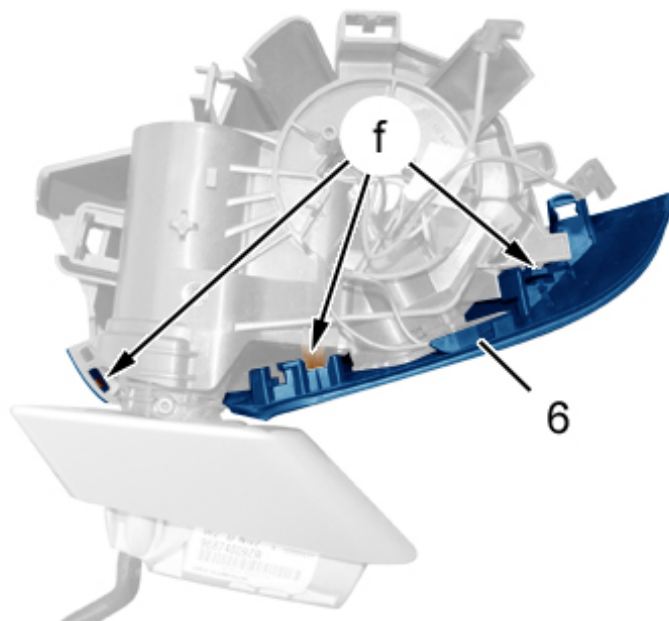


Рисунок : C4CS0JJD

Отсоединить корпус (6) (в "f") ; С помощью приспособления [1350-ZZ].

Отделить корпус (6).

2.1. Сторона пассажира



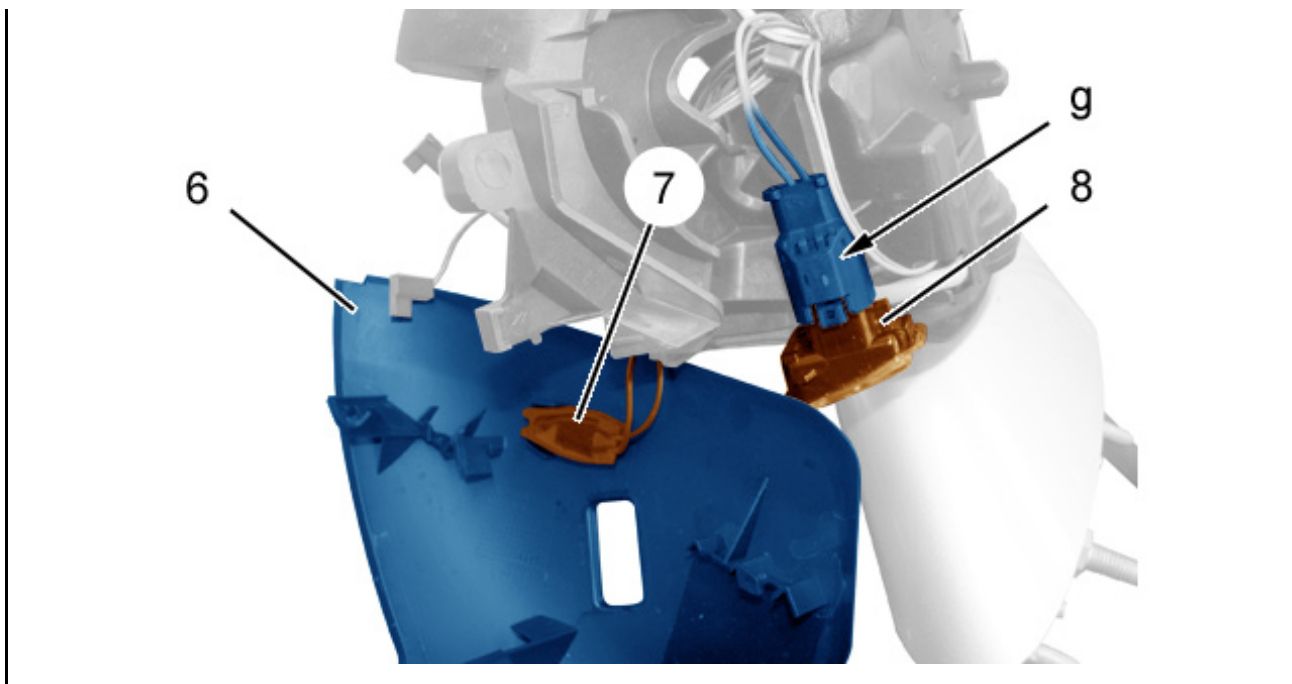


Рисунок : C4CS0JMD

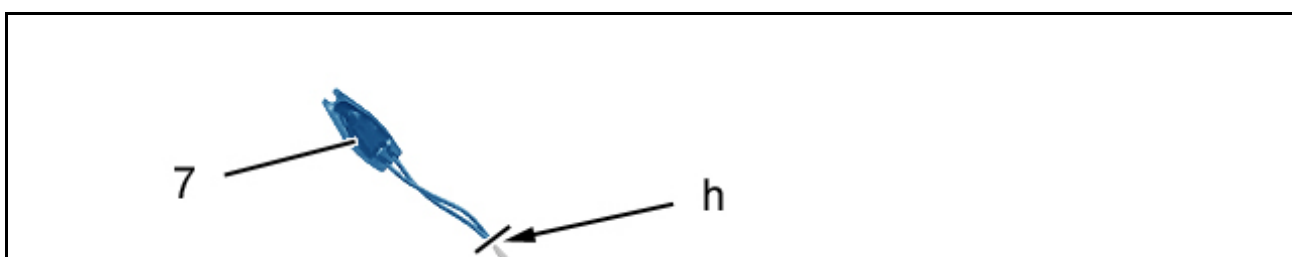
Отделить лампу подсветки (8).

Отсоедините разъем (в "g").

Отделите датчик температуры наружного воздуха (7) (в зависимости от комплектации).

Снять :

- Лампу подсветки (8)
- Корпус (6)



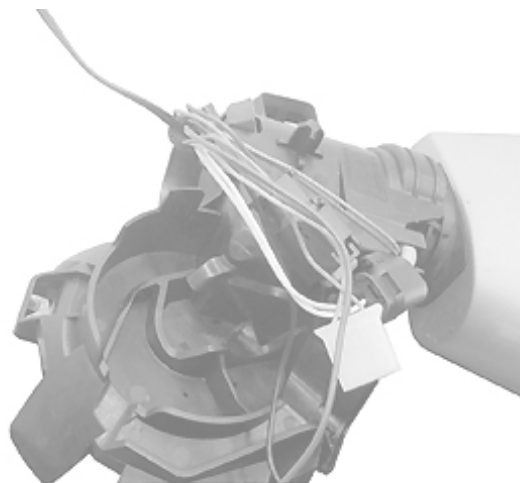


Рисунок : C4CS0JRD

ВНИМАНИЕ : Оставьте провод длиной 40 мм, чтобы восстановить электрическую связь с наружным датчиком температуры (7) (в "h").

Перережьте 2 черных провода датчика температуры наружного воздуха (7) (в "h") (В зависимости от комплектации).

Снять датчик температуры наружного воздуха (7) (В зависимости от комплектации).

2.2. Сторона водителя

Снять камеру обзора мертвой зоны с левого наружного зеркала  (в зависимости от комплектации).

2.3. Разборка (Продолжение)



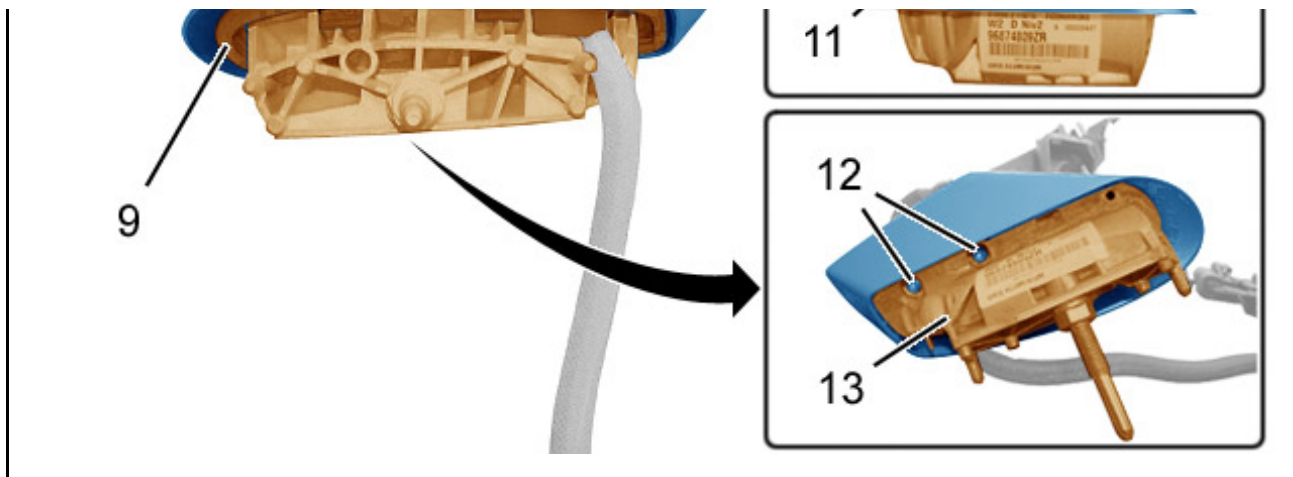


Рисунок : C4CS0JUD

Снять :

- Уплотнение (9)
- болтов (12)
- Крепежный болт (10)

Отделите :

- Основание (13)
- Декоративный элемент (11)

3. Сборка

Восстановить электрическую связь датчика температуры наружного воздуха (7) с помощью сварных втулок (тип RAУСНЕМ), затем изолировать термоусадочными муфтами **i** (в зависимости от комплектации).

Действовать в последовательности, обратной операциям по разборке.

Проверить работу электрооборудования наружного зеркала заднего вида.