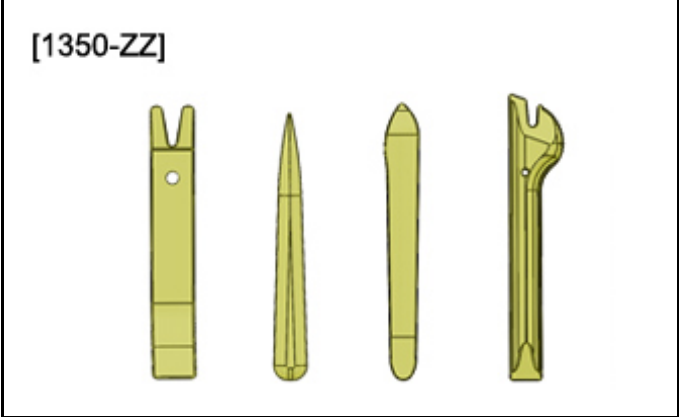


РАЗБОРКА-СБОРКА : КРЫШКА БАГАЖНИКА

ОБЯЗАТЕЛЬНО : Соблюдайте чистоту и правила безопасного выполнения работ  .










1. Инструменты

инструмент	Номер (реферанс)	Наименование
 <p>[1350-ZZ]</p> <p>Рисунок : E5AG02MT</p>	[1350-ZZ]	Оборудование для снятия обшивки

2. Предварительные операции

Отсоединить сервисную аккумуляторную батарею  .

Снять :

- Спойлер задней откидной двери 
- Фонари крышки багажника 
- Замок задней откидной двери 
- Механизм заднего стеклоочистителя 
- Антенный блок автомобильного радиоприемника 
- Нижнее заднее стекло 
- Верхнее заднее стекло 
- Шарниры крышки багажника 
- Монограммы с двери багажного отделения 

3. Разборка



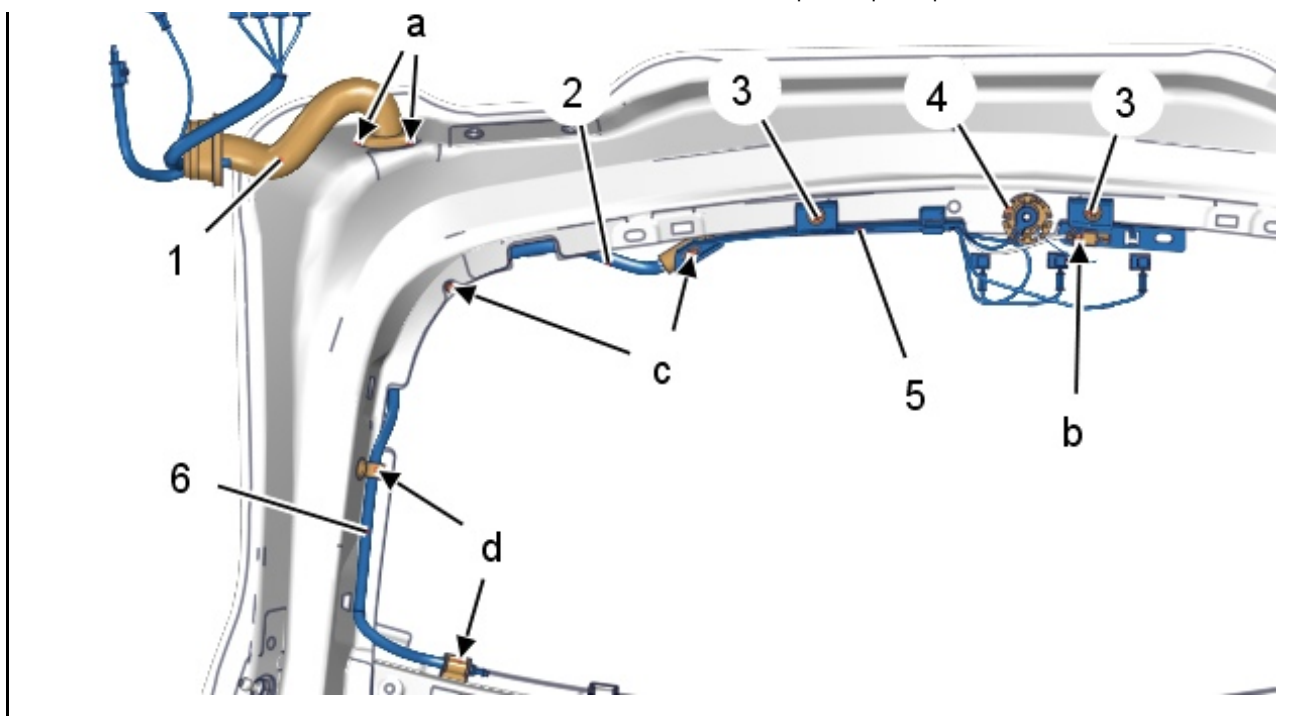


Рисунок : C4BS04VD

Отсоединить ; С помощью приспособления [1350-ZZ] :

- Трубка (6) (в "d")
- Разъем (в "b")
- Жгут электрических проводов (2) (в "c")
- Втулка (1) (в "a")

Снять :

- болтов (3)
- Опору (5)
- Крышку (4)

Отделите :

- Трубка (6)
- Жгут электрических проводов (2)

Снять :

- Трубка (6)
- Жгут электрических проводов (2)



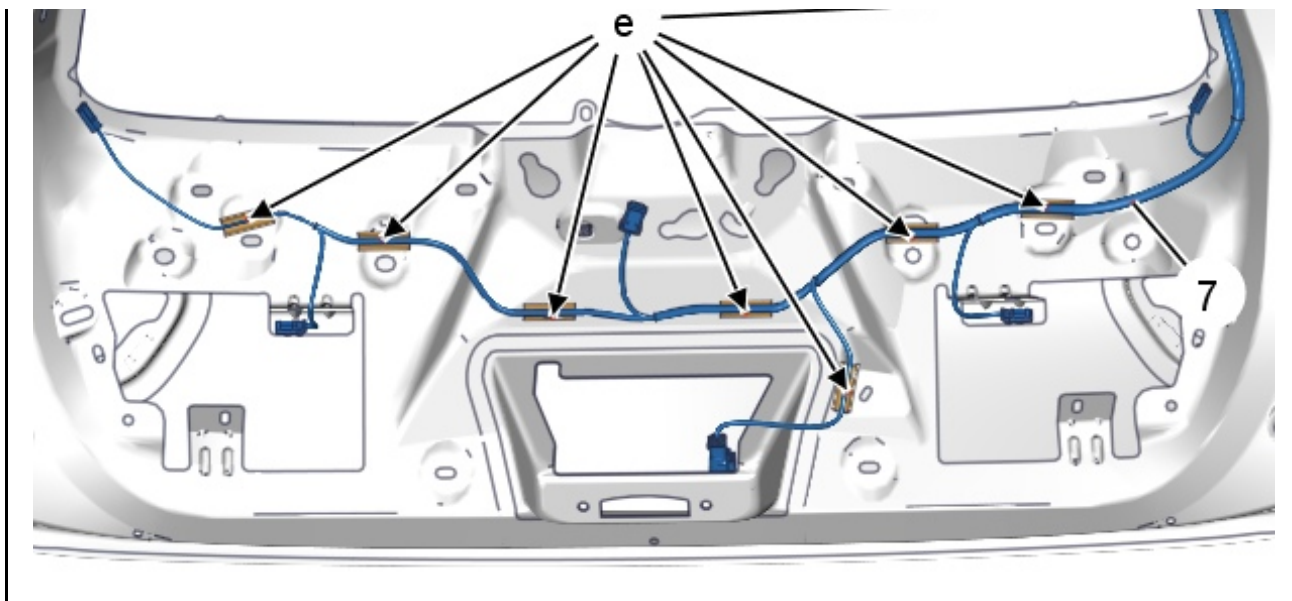


Рисунок : C4BS04WD

Отсоедините жгут электрических проводов (7) (в "e") ; С помощью приспособления [1350-ZZ].
Отделите жгут проводов (7).

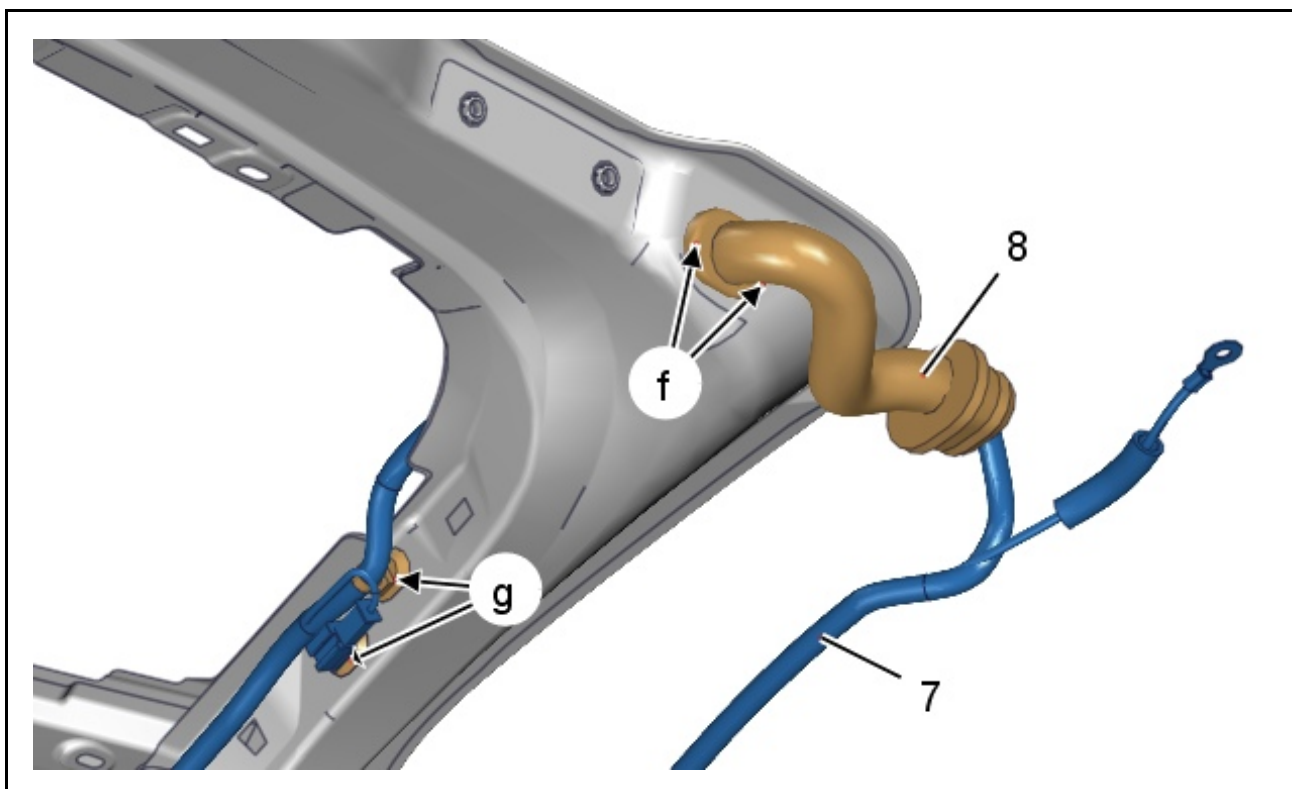


Рисунок : C4BS04YD

Отсоединить ; С помощью приспособления [1350-ZZ] :

- Жгут электрических проводов (7) (в "g")
- Втулка (8) (в "f")

Отделите жгут проводов (7).

Снимите жгут проводов (7).



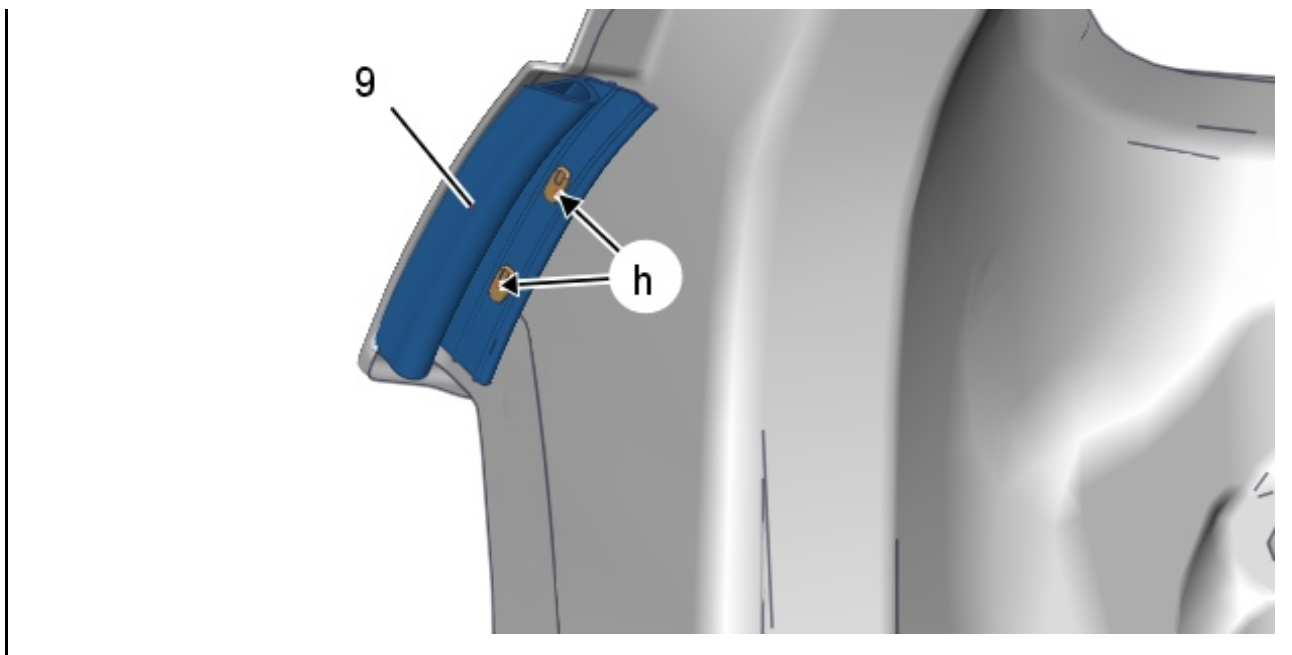


Рисунок : C4BS04ZD

ПРИМЕЧАНИЕ : Операция выполняется симметрично.

Отсоедините уплотнитель (9) (в "h") ; С помощью приспособления [1350-ZZ].
Снять прокладку (9).

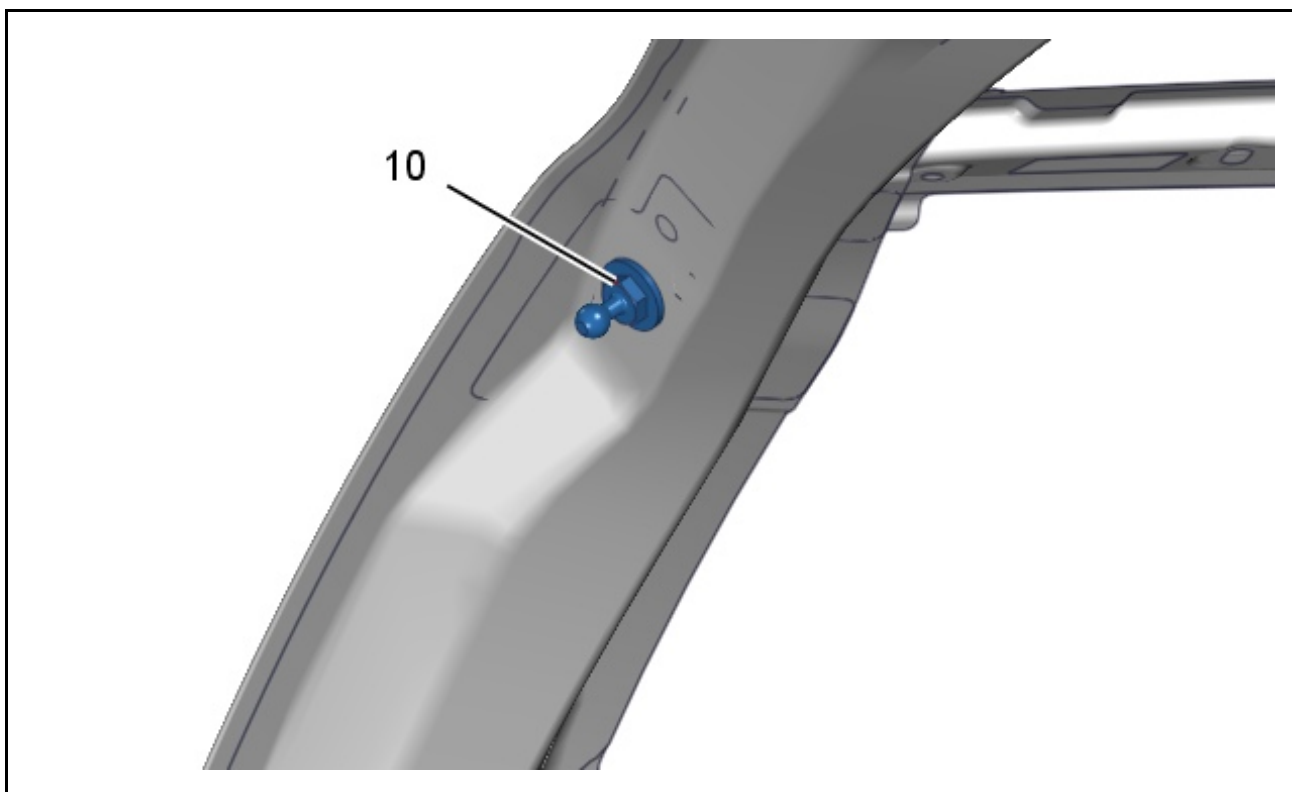


Рисунок : C4BS050D

ПРИМЕЧАНИЕ : Операция выполняется симметрично.

Снимите шаровую опору (10).

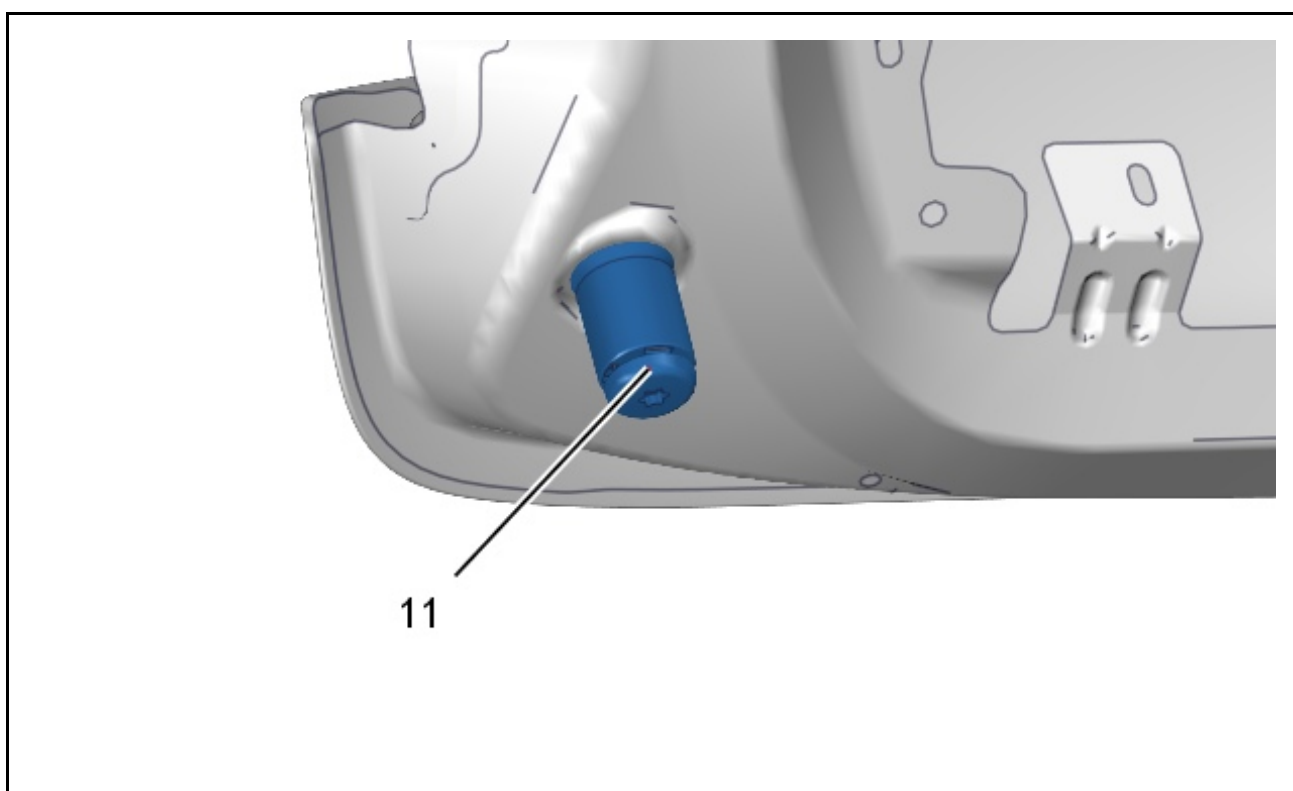


Рисунок : C4BS051D

ПРИМЕЧАНИЕ : Операция выполняется симметрично.

Снимите упор (11).

4. Сборка

ВНИМАНИЕ : Обязательно заменять неисправные крепления.

Действовать в последовательности, обратной операциям по разборке.

Выполнить дополнительные операции.

Присоединить сервисную аккумуляторную батарею .

Проверьте функционирование электрооборудования.