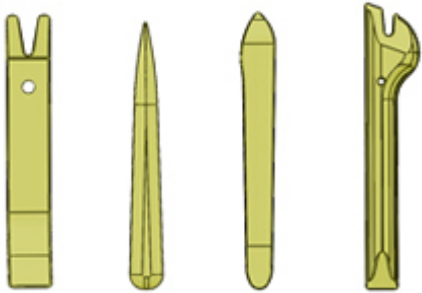


СНЯТИЕ - УСТАНОВКА : ЗАМОК КРЫШКИ БАГАЖНИКА


ОБЯЗАТЕЛЬНО : Соблюдайте чистоту и правила безопасного выполнения работ  .

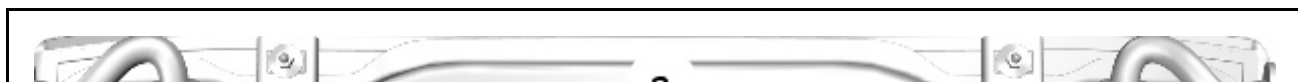
1. Инструменты

инструмент	Номер (реферанс)	Обозначение
<p>[1350-ZZ]</p>  <p>Рисунок : E5AG02MT</p>	[1350-ZZ]	Оборудование для снятия обшивки

2. Снятие

Откройте дверь багажного отделения .

Отсоединить аккумуляторную батарею  .



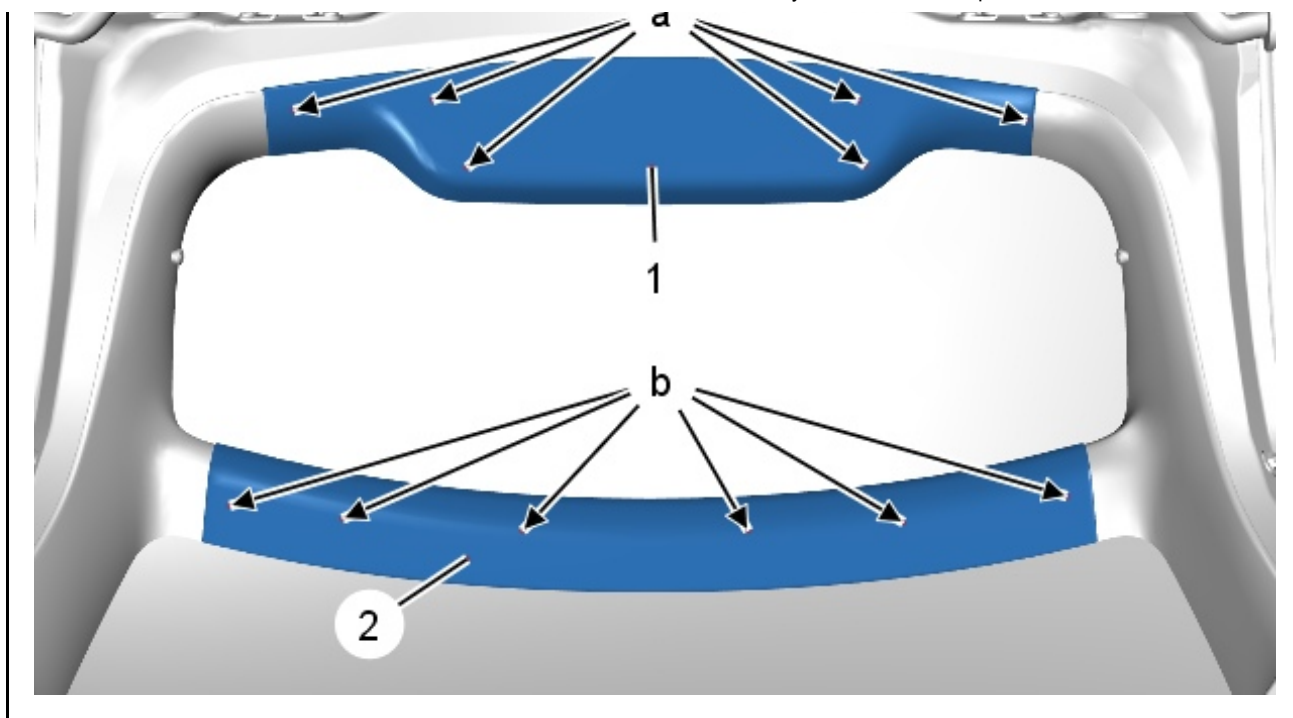


Рисунок : C4BG0Q6D

Отсоединить; С помощью приспособления [1350-ZZ] :

- Облицовку (1) (в "a")
- Облицовку (2) (в "b")

Снять :

- Облицовку (1)
- Облицовку (2)



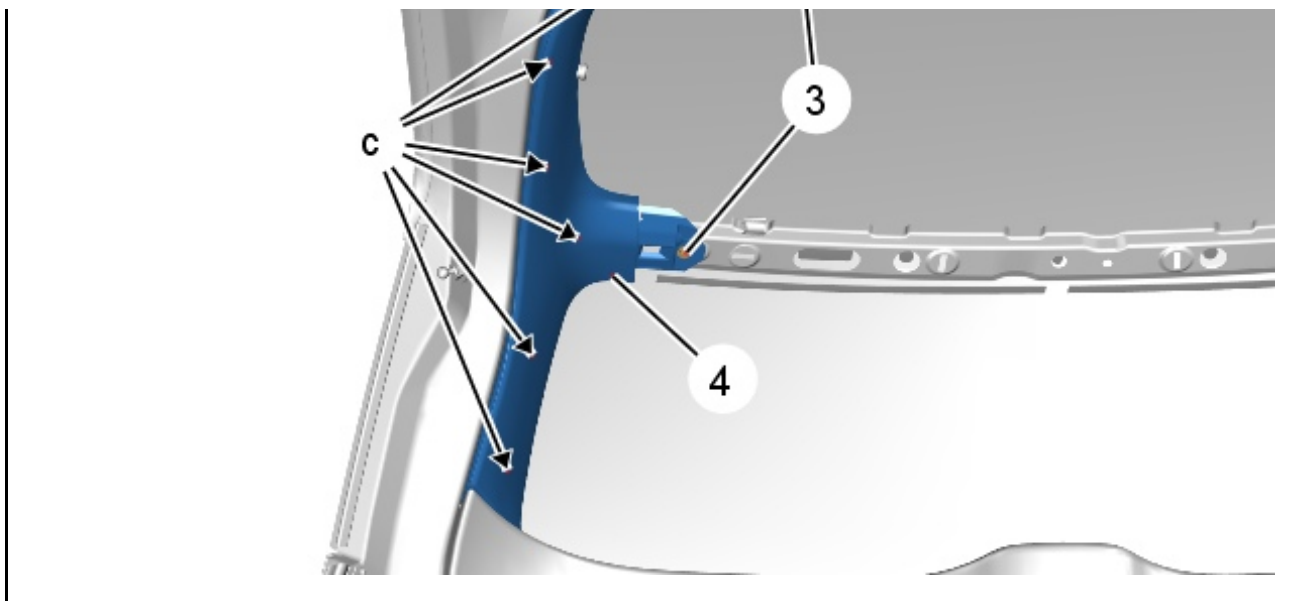


Рисунок : C4BG0Q7D

ПРИМЕЧАНИЕ : Операции выполняются симметрично.

Отвернуть болт (3).

Отсоединить панель отделки ((4)) (в "c") ; С помощью приспособления [1350-ZZ].

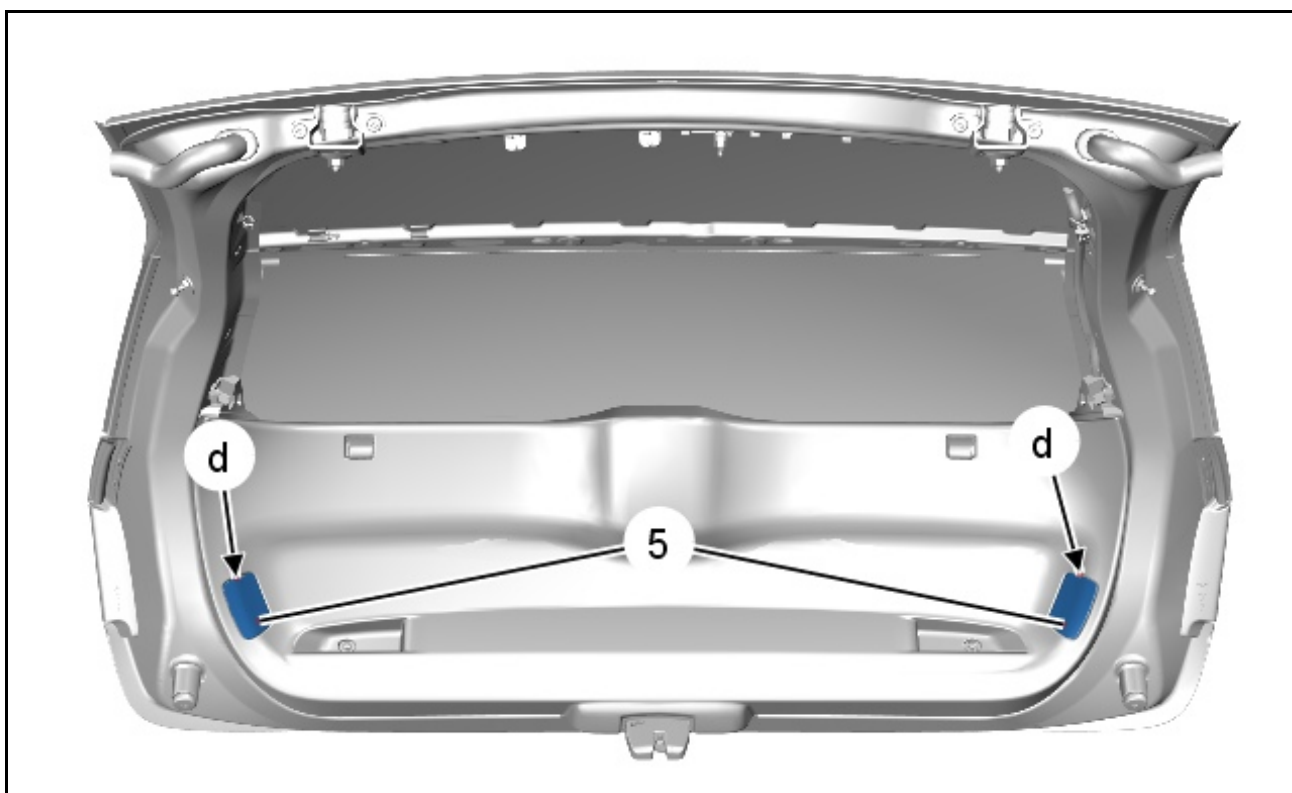


Рисунок : C4BG0QDD

Отсоедините гарнитуру (5) (в "d") ; С помощью приспособления [1350-ZZ].

Снимите гарнитуру (5).



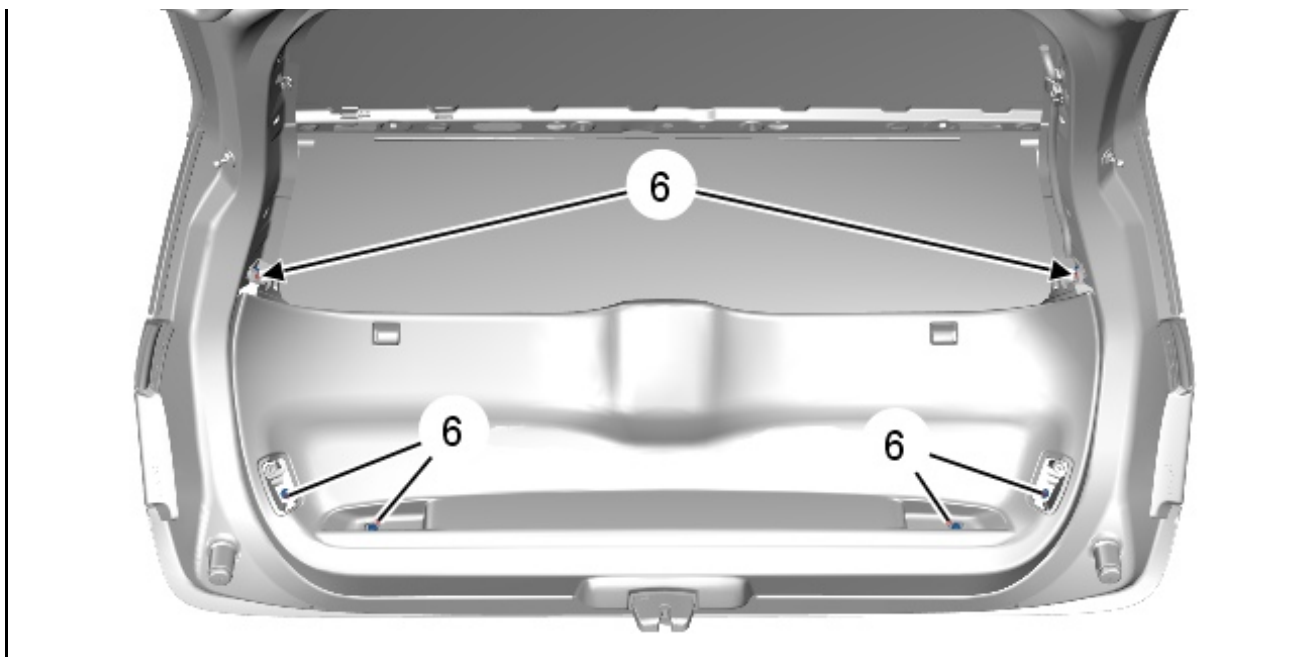


Рисунок : C4BG0QFD

Снять болты крепления (6).

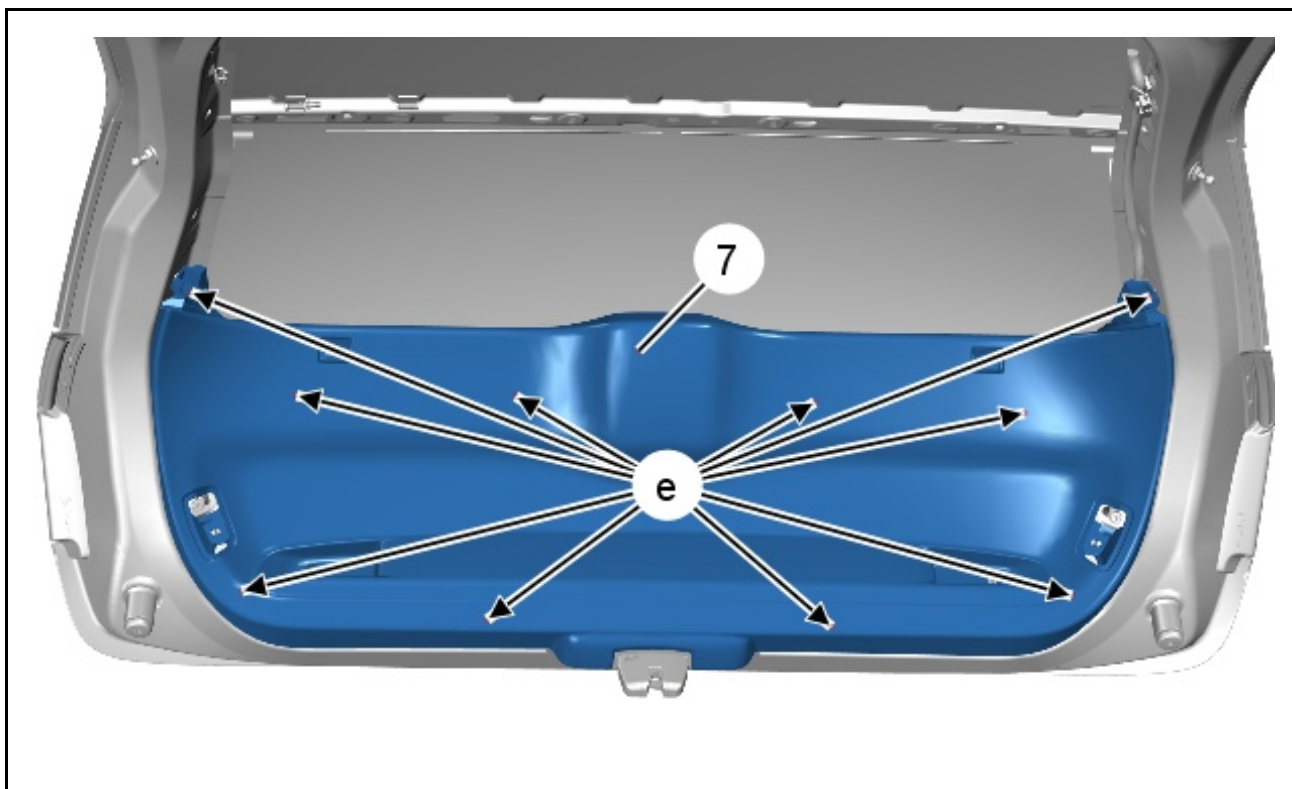


Рисунок : C4BG0QGD

Открепить нижнюю облицовку крышки багажника (7) (в "е") ; С помощью приспособления [1350-ZZ].
Снять нижнюю облицовку крышки багажника (7).



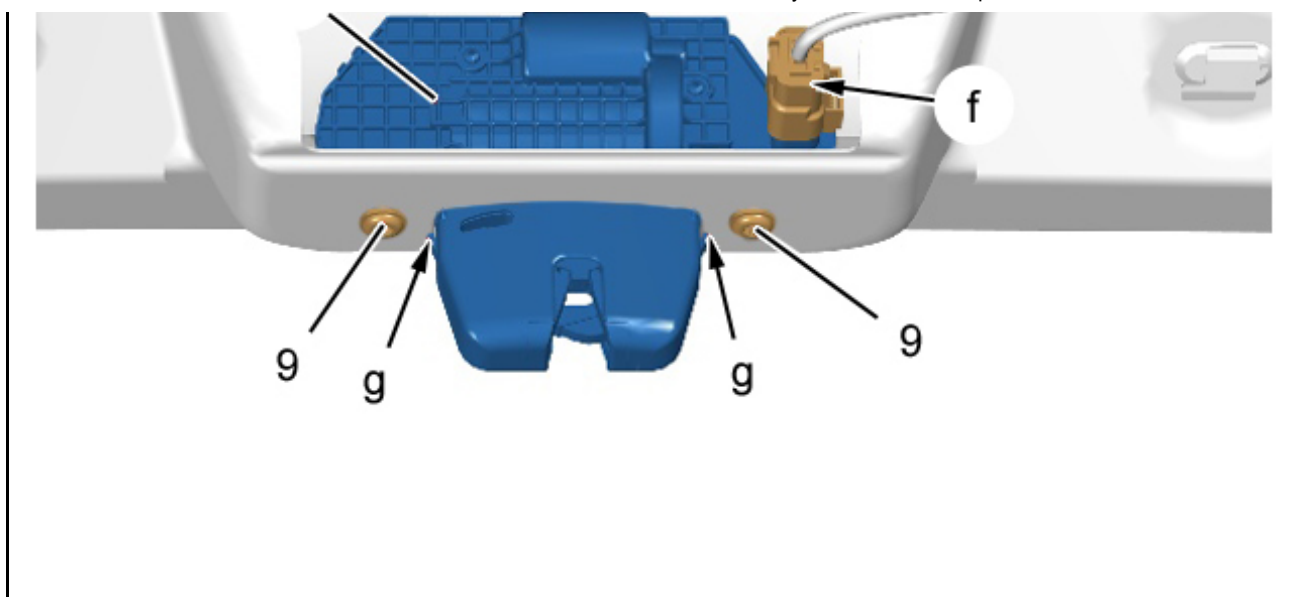


Рисунок : C4BG0QHD

- Снять болты крепления (9).
- Открепить замок двери багажника (8) (в "g").
- Отделить замок (8) через отверстие в крышке багажника.
- Отсоедините разъем (в "f").
- Снять замок крышки багажника (8).

3. Установка

- Установка производится выполнением операций по снятию в обратном порядке.
- Подсоедините обратно аккумуляторную батарею.
- Проверьте функционирование электрооборудования.
- Проверьте зазоры и отрегулируйте выравнивание.