

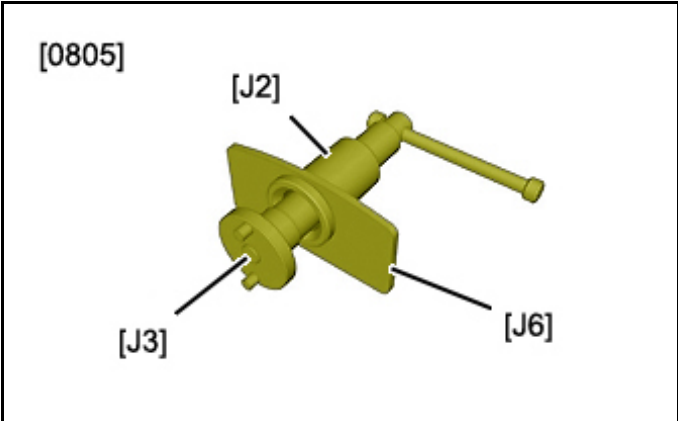
СНЯТИЕ - УСТАНОВКА : СУППОРТ ЗАДНЕГО ТОРМОЗА

ОБЯЗАТЕЛЬНО : Соблюдайте чистоту и правила безопасного выполнения работ  .

1. Инструменты

Диагностический прибор.

Педальный пресс.

инструмент	Номер (реферанс)	Наименование
 <p>Рисунок : E5AG03YT</p>	[0805-J2]	Поршень и нажимная гайка
	[0805-J6]	Нажимная пластина
	[0805-J3]	Переходник

2. Снятие

Отпустите рычаг стояночного тормоза .

Установить в положение демонтажа стояночный тормоз с электрическим управлением ; С помощью диагностического прибора.

Выключить зажигание.

Отсоединить аккумуляторную батарею .

Отпустите болты задних колес.

Поднять и зафиксировать в поднятом положении автомобиль.

Установить педальный пресс на педаль тормоза во избежание вытекания тормозной жидкости при отсоединении тормозных трубок.

Снять :

- Болты задних колес
- Задние колеса

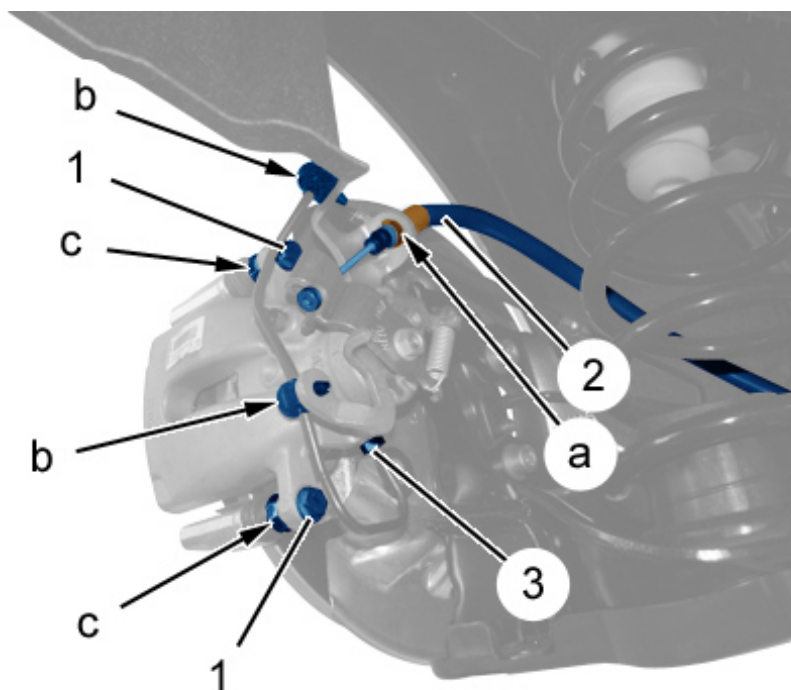


Рисунок : B3FG0LHD

Отсоединить гидравлический штуцер (3) (Предусмотрите вытекание тормозной жидкости).

Заглушите штуцер и суппорт тормозного механизма ; С помощью временных заглушек.

Отстегните и отодвиньте : Тормозной трубопровод (в "b").

Отсоедините трос стояночного тормоза (2) от тормозной скобы .

Отсоединить трос стояночного тормоза (2) (в "a").

Отделить трос стояночного тормоза из крепления.

Снять :

- болтов (1) (приложите удерживающий момент в зоне "c")
- Тормозной суппорт



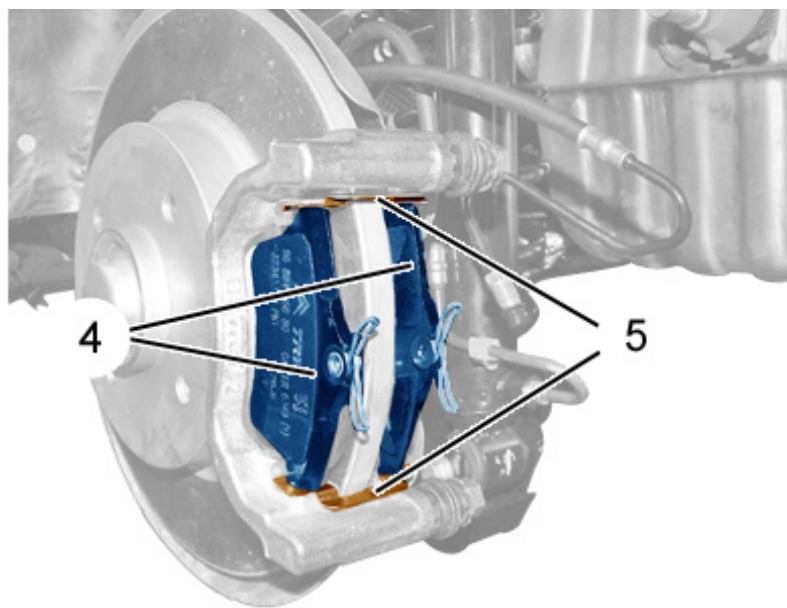


Рисунок : B3FG0CYD

Снять :

- Тормозные колодки (4)
- Шумогасящие прокладки (5)

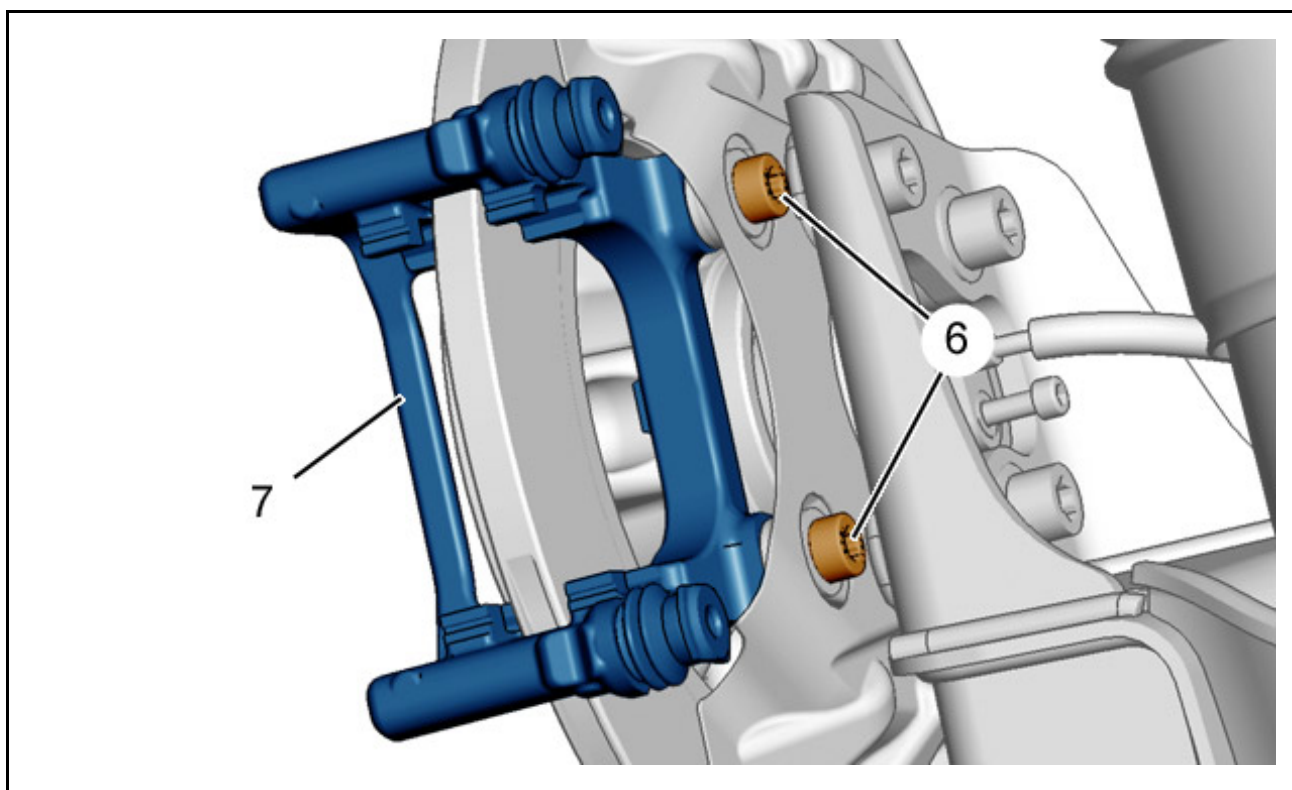


Рисунок : B3FG0LJD

Снять :

- болтов (6)
- Опору тормозного суппорта (7)

3. Очистка

ОБЯЗАТЕЛЬНО : Запрещено использовать сжатый воздух для очистки тормозных механизмов.

3.1. 1-я возможность

Чистить тормозной диск и хомутик при помощи рекомендуемого чистящего средства для тормозов.

Слить жидкость и просушить.

Вытрите бумажным полотенцем :


- Снять тормозной диск
- Тормозной суппорт

3.2. 2-я возможность

Используйте установку для удаления пыли, сертифицированную изготовителем .

4. Проверка

Произведите визуальную проверку :

- Герметичность по периметру поршня тормозного суппорта
- Хорошее состояние и правильную регулировку защитных чехлов
- Износ тормозных дисков 



Замените неисправные детали.

ВНИМАНИЕ : Не допускается наличия никаких следов масла или смазки на накладках тормозных колодок.

5. Установка

ВНИМАНИЕ : Соблюдайте требуемые моменты затяжки.

Моменты затяжки :

- Тормозная система 
- колеса 

[0805-J3]

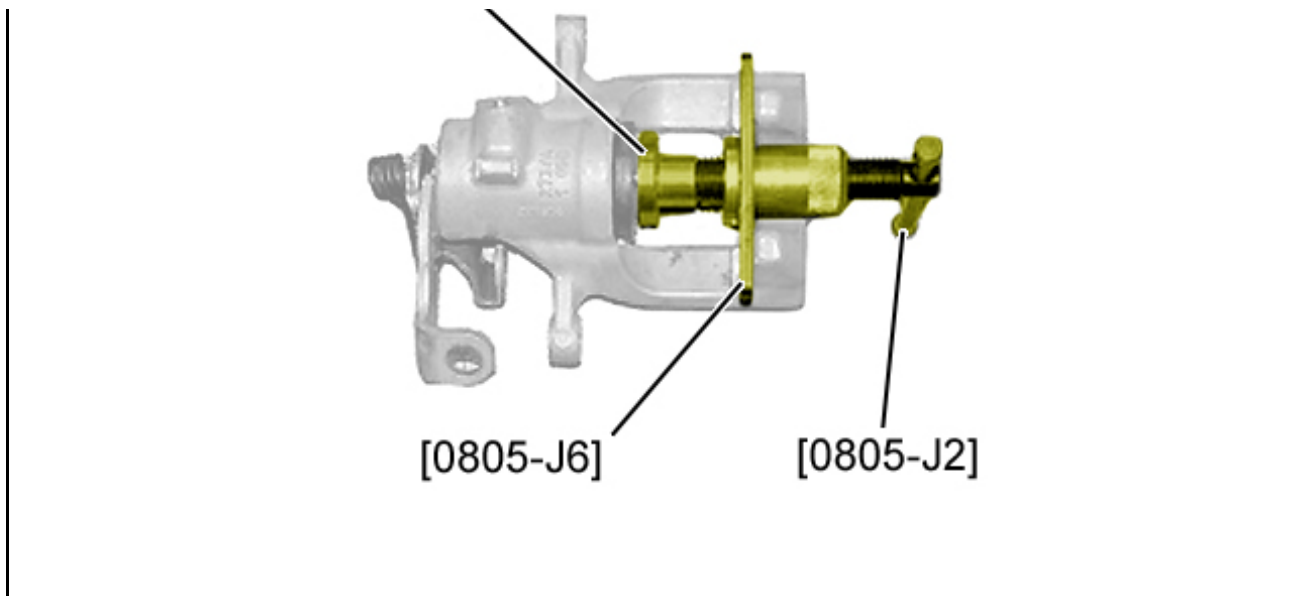


Рисунок : B3FG0LKD

Повернуть и сдвинуть : Поршень тормозной скобы (По часовой стрелке) ; При помощи приспособлений [0805-J2], [0805-J3], [0805-J6].

ВНИМАНИЕ : При каждом снятии обязательно очищать резьбовые отверстия для болтов (6) ; Периодически заменяйте болта (6).

Установите :

- Опору тормозного суппорта (7)
- Новые болты (6)
- Шумогасящие прокладки (5)
- Тормозные колодки (4)
- Тормозной суппорт

ВНИМАНИЕ : При каждом снятии заменяйте каждый раз болты (1).

Установить на место болты (1) (приложите удерживающий момент в зоне "с").

Вставить трос стояночного тормоза (2) в крепление.

Присоединить трос стояночного тормоза (2) (в "а").

Присоедините трос стояночного тормоза (2) к скобе .

Снять защитные заглушки.

Присоединить гидравлический штуцер (3).

Прикрепить : Тормозной трубопровод (в "b").

Визуально проверьте прокладку и состояние тормозных шлангов и трубок.

Снять педальный пресс .

Слейте тормозную жидкость и продуйте контур тормозной системы ⓘ .

Установите :

- Заднее колесо
- болты заднего колеса

Опустите автомобиль на землю.

Подсоедините обратно аккумуляторную батарею.

ВНИМАНИЕ : Выполните операции, которые необходимо выполнить после снятия аккумуляторной батареи.

С помощью диагностического прибора :

- Натяните тросы стояночного тормоза
- Выполнить процедуру калибровки стояночного тормоза с электроуправлением
- Выполнить считывание и удаление кодов неисправности

Включите электрический стояночный тормоз.

Проверьте, заблокированы ли колеса.

Проверьте уровень тормозной жидкости и при необходимости долейте ее.