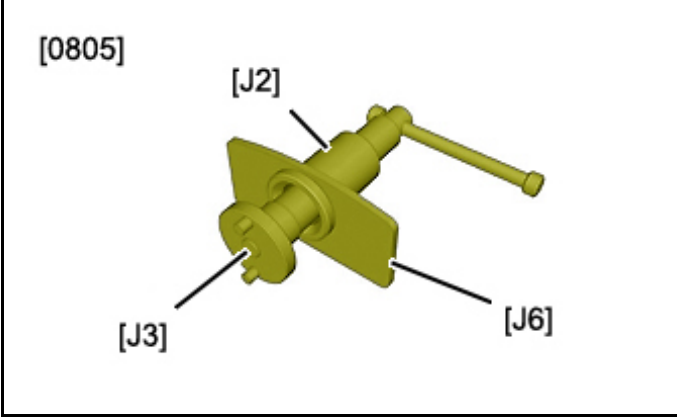


## СНЯТИЕ - УСТАНОВКА : СТУПИЦА ЗАДНЕГО ТОРМОЗНОГО ДИСКА

**ОБЯЗАТЕЛЬНО** : Соблюдайте чистоту и правила безопасного выполнения работ  .

## 1. Инструменты

Диагностический прибор.

инструмент	Номер (реферанс)	Наименование
 <p>Рисунок : E5AG03YT</p>	[0805-J2]	Поршень и нажимная гайка
	[0805-J6]	Нажимная пластина
	[0805-J3]	Переходник

## 2. Снятие

**ВНИМАНИЕ** : При заполнении бачка для тормозной жидкости до максимального уровня снять его фильтр и частично слить жидкость с помощью чистого шприца во избежание переполнения бачка.

Отпустите рычаг стояночного тормоза .

Установить в положение демонтажа стояночный тормоз с электрическим управлением ; С помощью диагностического прибора.

Отсоединить аккумуляторную батарею .

Отпустите болты задних колес.

Поднять и зафиксировать в поднятом положении автомобиль.

Снять :

- Болты задних колес
- Задние колеса

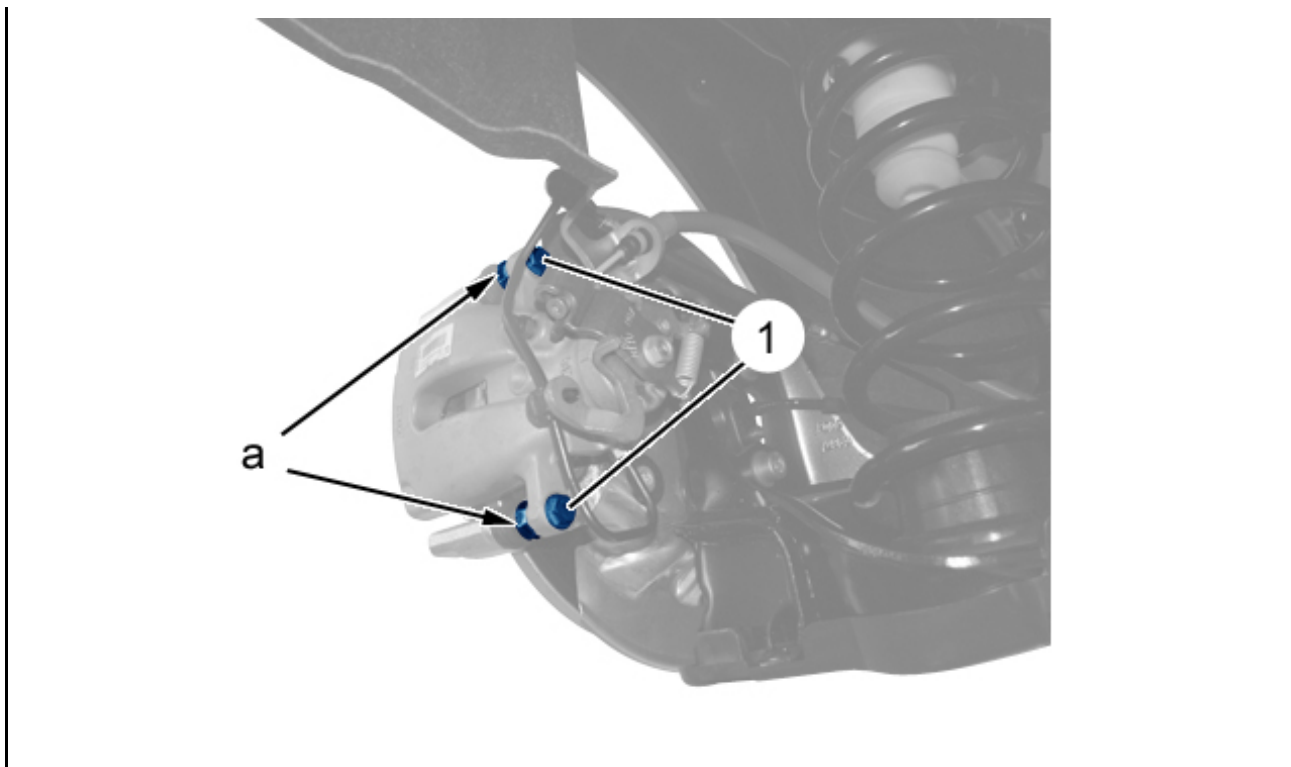


Рисунок : B3FG0LBD

Отвернуть болт (1) (приложите удерживающий момент в зоне "а").

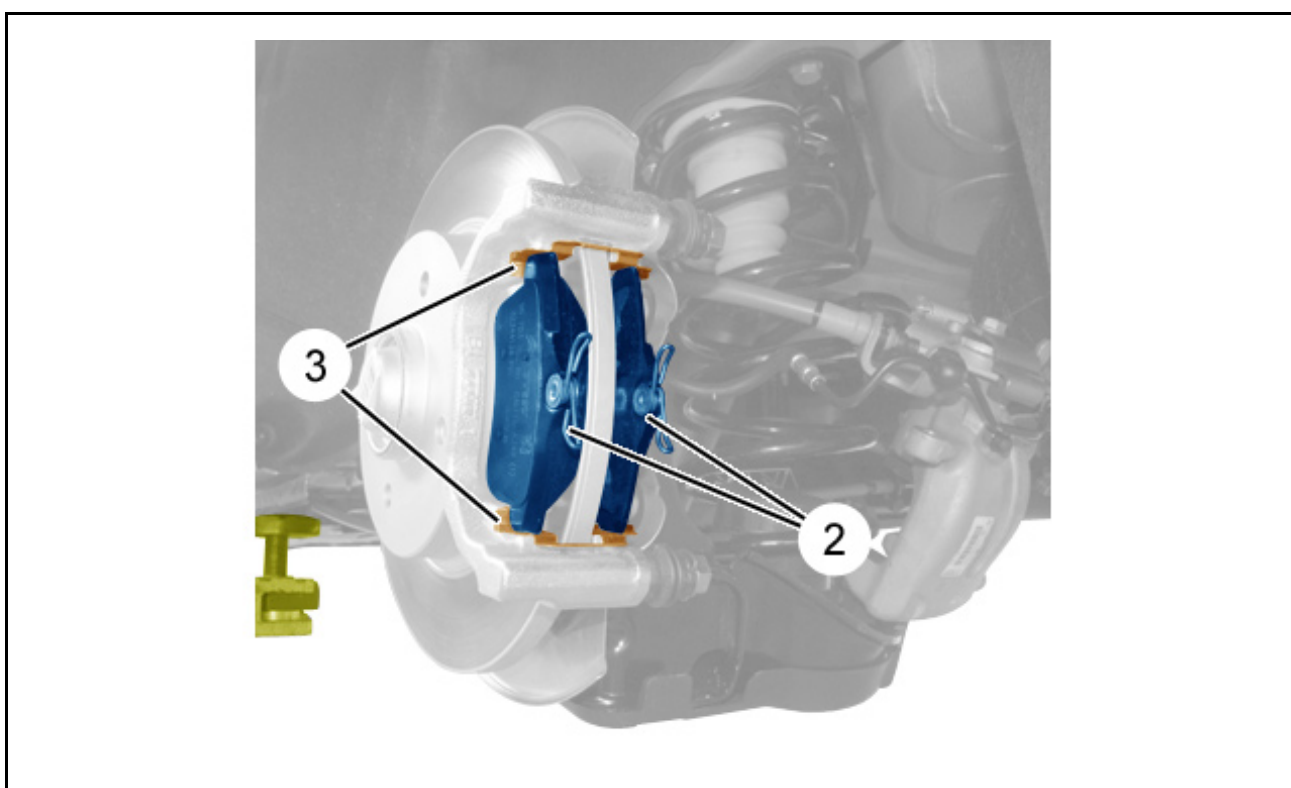


Рисунок : B3FG0LCD

**ВНИМАНИЕ** : Следите за тем, чтобы не перекрутить тормозной шланг .

Отодвиньте тормозной суппорт.

Снять :

- Тормозные колодки (2)
- Шумогасящие прокладки (3)

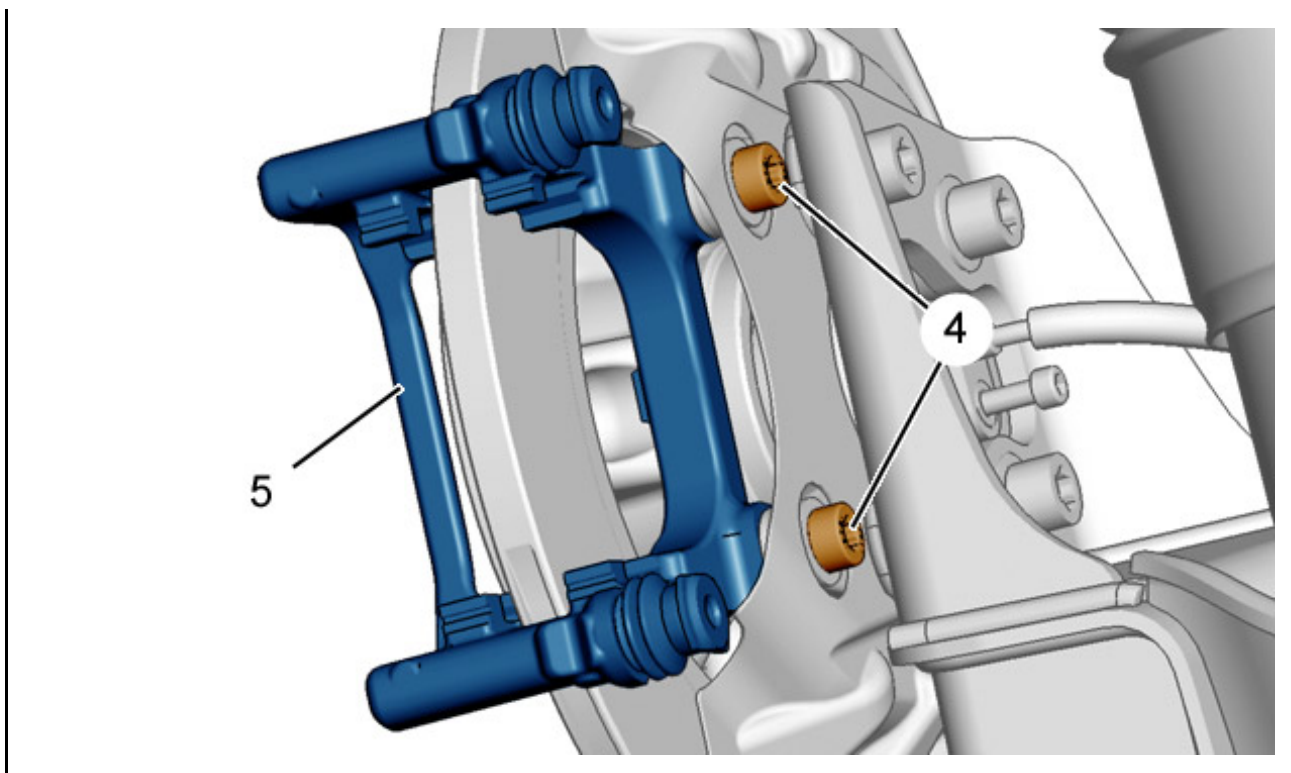


Рисунок : B3FG0LDD

Снять :

- болтов (4)
- Опору тормозного суппорта (5)

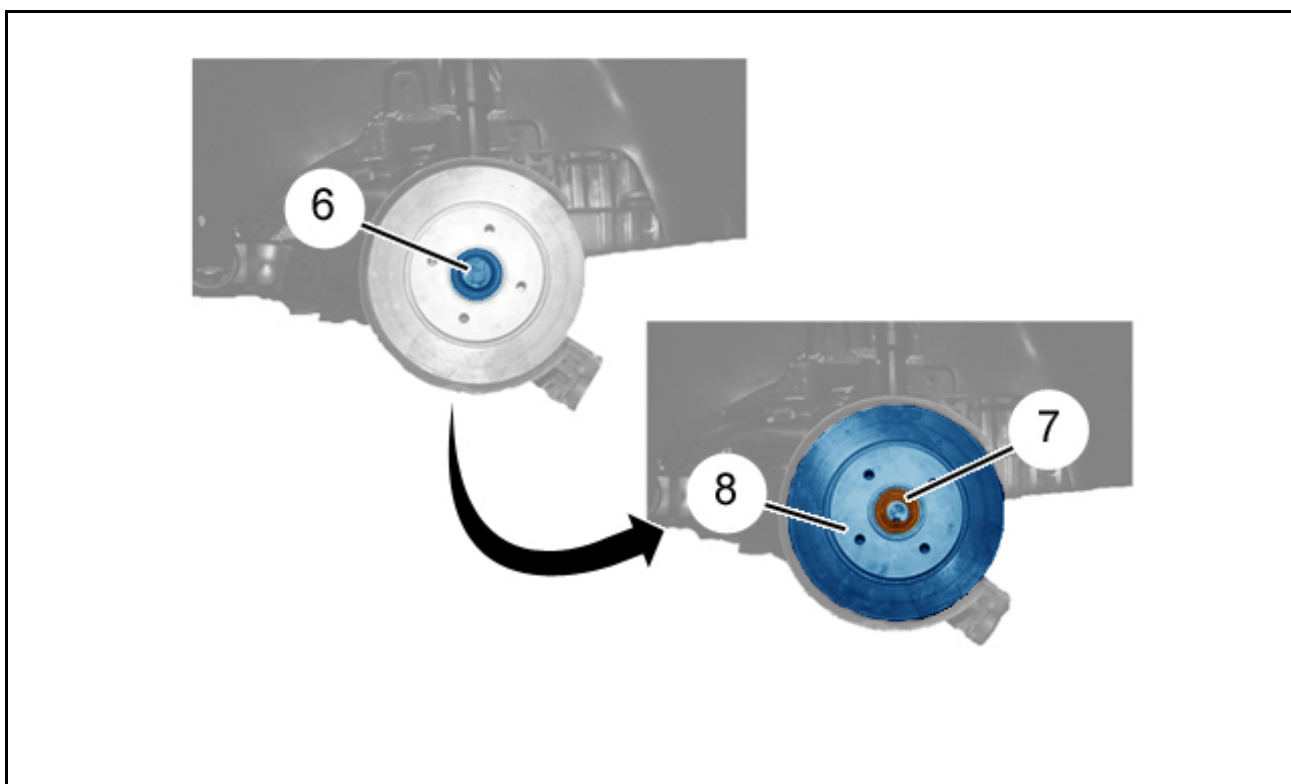


Рисунок : B3FG0CUD

Снять :

- Заглушка (6)
- Гайку (7)
- Заднюю ступицу - задний тормозной диск (8)

### 3. Очистка

**ОБЯЗАТЕЛЬНО** : Запрещено использовать сжатый воздух для очистки тормозных механизмов.

### 3.1. 1-я возможность

Чистить тормозной диск и хомутик при помощи рекомендуемого чистящего средства для тормозов.  
Слить жидкость и просушить.

Вытрите бумажным полотенцем :


- Снять тормозной диск (/)
- Тормозной суппорт

### 3.2. 2-я возможность

Используйте установку для удаления пыли, сертифицированную изготовителем .

## 4. Проверка

Произведите визуальную проверку :

- Герметичность по периметру поршня тормозного суппорта
- Хорошее состояние и правильную регулировку защитных чехлов
- Износ тормозных дисков 

Замените неисправные детали.

**ВНИМАНИЕ** : Не допускается наличия никаких следов масла или смазки на накладках тормозных колодок.


## 5. Установка

**ВНИМАНИЕ** : На ступице заднего тормозного диска устанавливается мишень датчика частоты вращения колеса ; Запрещается располагать ступицу заднего тормозного диска вблизи источников магнитного поля. Не допускается загрязнение диска металлическими частицами.

**ВНИМАНИЕ** : Детали должны быть чистыми, и на них должны отсутствовать следы ненормального износа или ударов.

**ВНИМАНИЕ** : Соблюдайте требуемые моменты затяжки.

Моменты затяжки :

- Тормозная система 
- колеса 



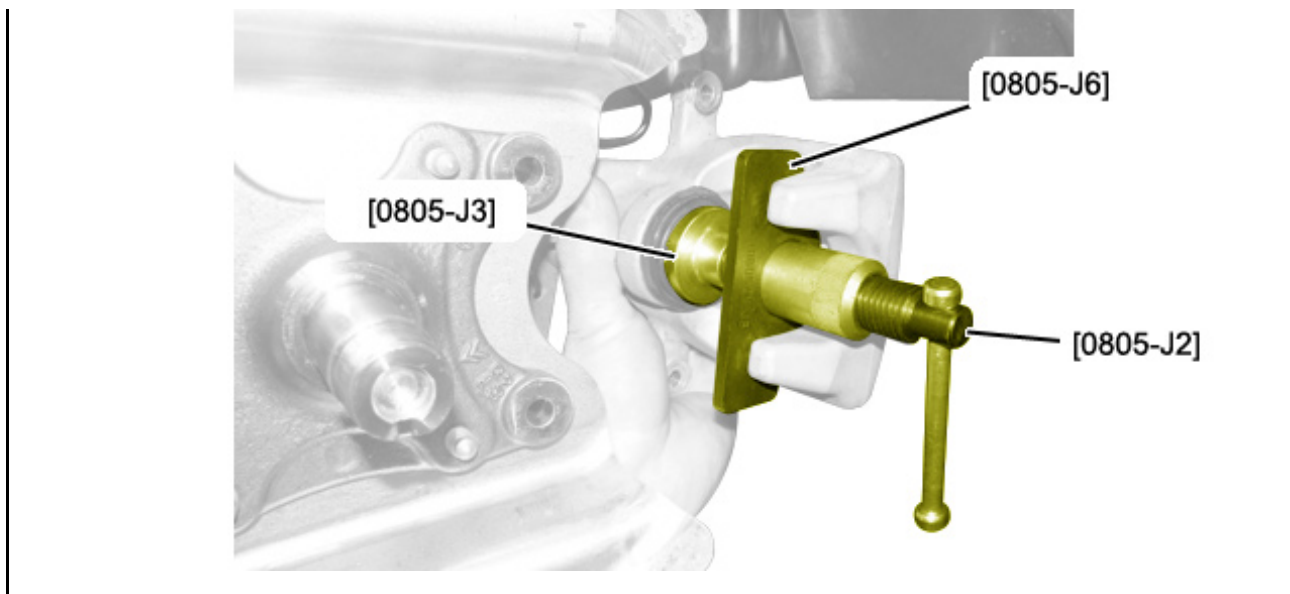


Рисунок : B3FG0LFD

Повернуть и сдвинуть : Поршень тормозной скобы (По часовой стрелке) ; При помощи приспособлений [0805-J2], [0805-J6], [0805-J3].

Следите за уровнем тормозной жидкости.

**ПРИМЕЧАНИЕ** : Заменяйте после каждого снятия гайку (7).

Смазать поверхность и резьбу гайки (7) задней ступицы - тормозного диска (8) перед ее установкой (Смазка TOTAL N3373 или ESSO EC4746).

Установите :

- Заднюю ступицу - задний тормозной диск (8)
- Гайку (7)

Законтрить гайку (7) ; С помощью выколотки.

Установить новую заглушку (6).

**ВНИМАНИЕ** : При каждом снятии обязательно очищать резьбовые отверстия для болтов (4) ; Периодически заменяйте болта (4).

Установите :

- Опору тормозного суппорта (5)
- болтов (4)

**ВНИМАНИЕ** : Шумогасящие вкладыши (3) должны заменяться при замене тормозных колодок (2).

Установите :

- Шумогасящие прокладки (3)
- Тормозные колодки (2) (Новый)

Установить на место тормозной суппорт .

**ВНИМАНИЕ** : При каждом снятии заменяйте каждый раз болты (1).

Установите :

- болтов (1) (приложите удерживающий момент в зоне "а")
- Задние колеса
- Болты задних колес
- Автомобиль на его колеса

Подсоедините обратно аккумуляторную батарею.

**ВНИМАНИЕ** : Выполните операции, которые необходимо выполнить после снятия аккумуляторной батареи.

**ВНИМАНИЕ** : Несколько раз плавно нажмите на педаль тормоза с нарастающим усилием, прежде чем начать движение автомобиля.

С помощью диагностического прибора :

- Выполнить процедуру калибровки стояночного тормоза с электроуправлением
- Выполнить считывание и удаление кодов неисправности

Включите электрический стояночный тормоз.

Проверьте, заблокированы ли колеса.

Проверьте уровень тормозной жидкости и при необходимости долейте ее.