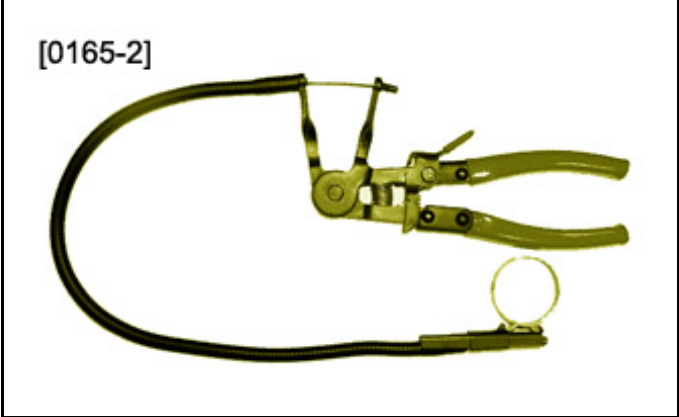


СНЯТИЕ - УСТАНОВКА : РАДИАТОР ОХЛАЖДЕНИЯ ДВИГАТЕЛЯ

ОБЯЗАТЕЛЬНО : Соблюдайте чистоту и правила безопасного выполнения работ  .

1. Инструменты


инструмент	Номер (реферанс)	Наименование
 <p>[0165-2]</p> <p>Рисунок : E5AI007T</p>	[0165-2]	Щипцы с тросом для упругих хомутов

2. Снятие

Установите автомобиль на 2 стоечный подъемник.

Отсоединить аккумуляторную батарею .

Снять :

- Защитный щиток под двигателем
- **Передний бампер** 

Слейте жидкость из контура системы охлаждения  .

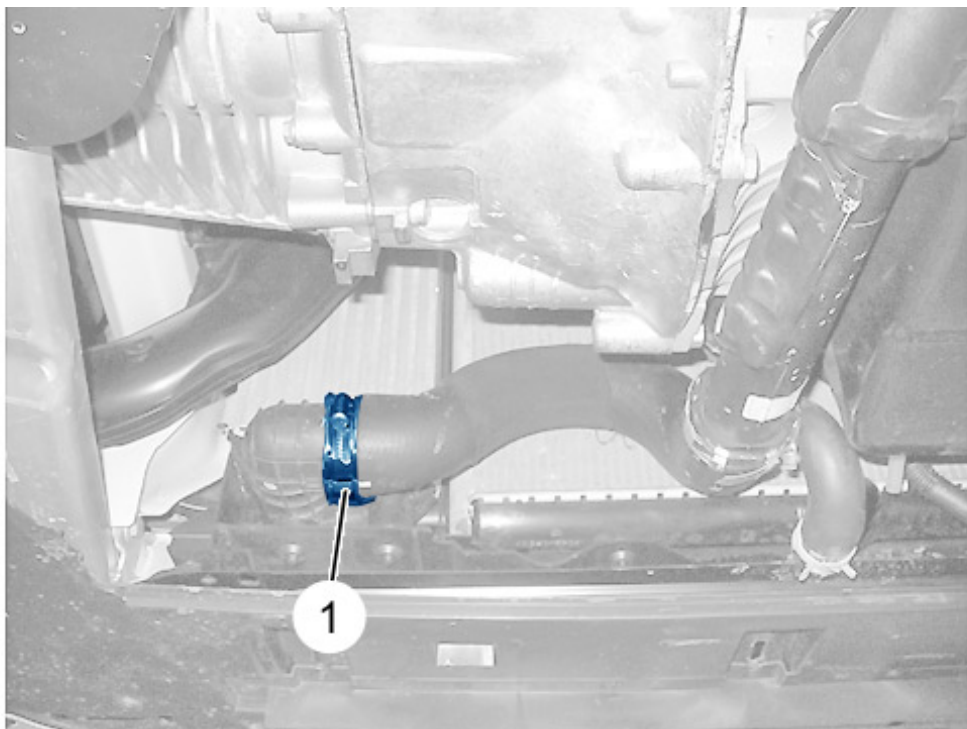


Рисунок : B1GG11HD

Снять хомут (1).

Отсоедините - Отодвинуть : Трубопровод для впуска воздуха .

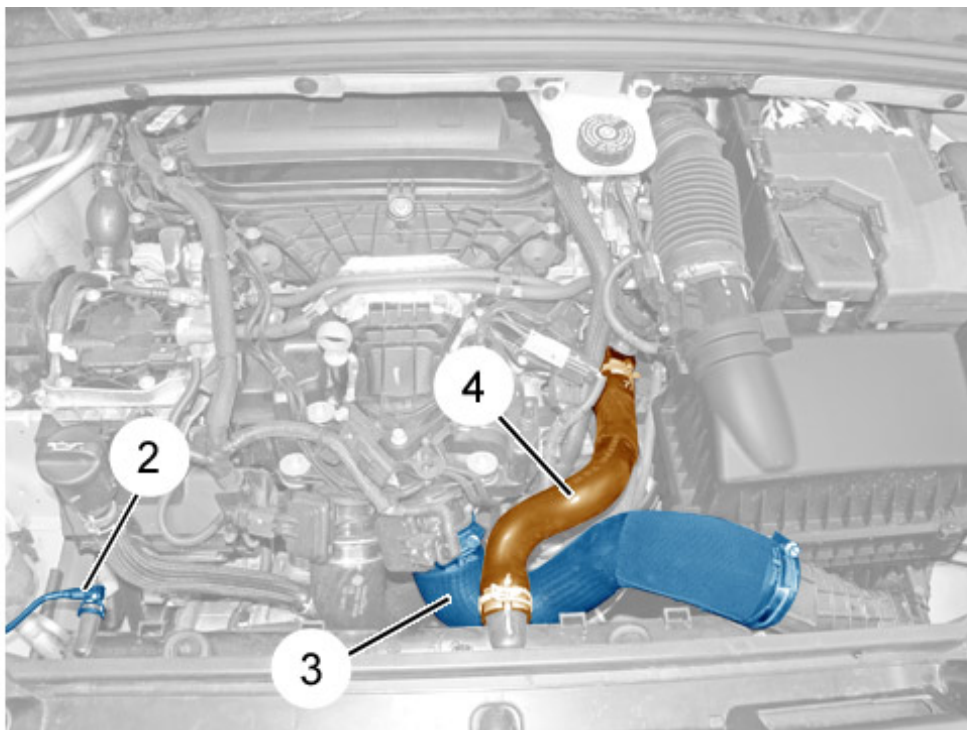


Рисунок : B1GG11ID

Отсоединить и отодвинуть :

- Верхний шланг (4) радиатора охлаждения двигателя ; С помощью приспособления [0165-2]
- Трубку для дегазации (2)

Снимите воздушный патрубок (3).



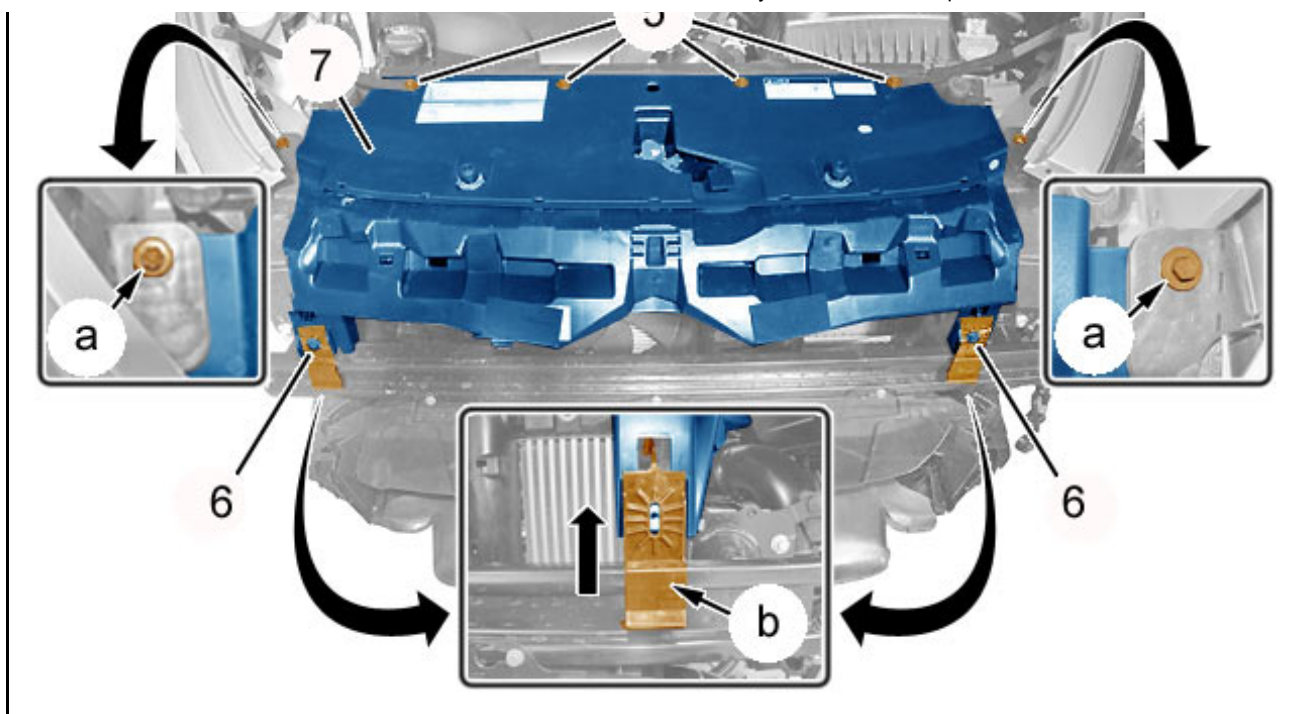


Рисунок : B1GG11KD

Снять :

- болта (5), (6)
- Болты в зоне "а"

Отсоединить : Лапки крепления (в "b") (Как показано стрелкой).

Осторожно приподнять лапки крепления фар (в "а").

Вытащить вперед опору передней поверхности (7).

Снимите опору передней пластины (7).

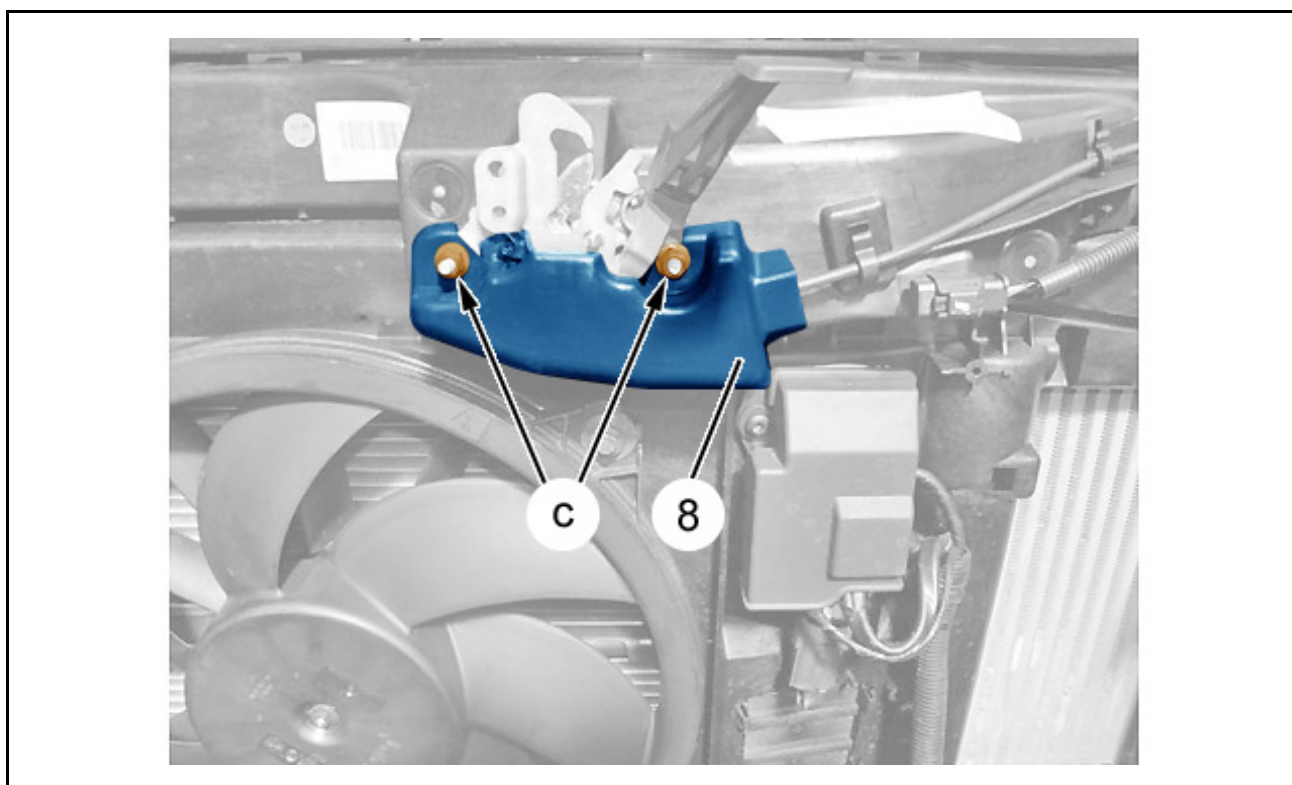


Рисунок : B1GG11LD

Снять гайк (в "с").
Снять защитную накладку (8).

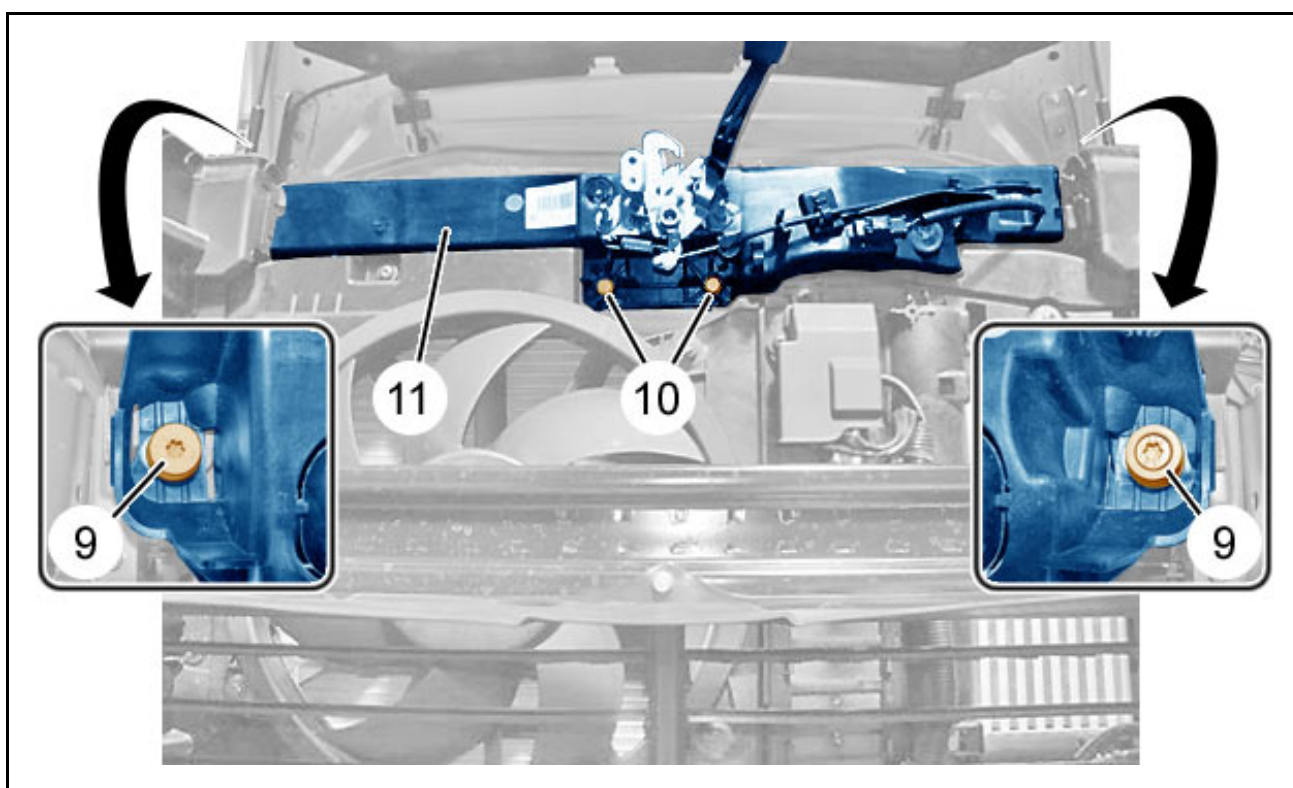


Рисунок : B1GG11MD

Снять : болта (9), (10).
Приподнять поперечину опоры замка капота (11).
Сдвинуть в сторону поперечину опоры замка капота (11).



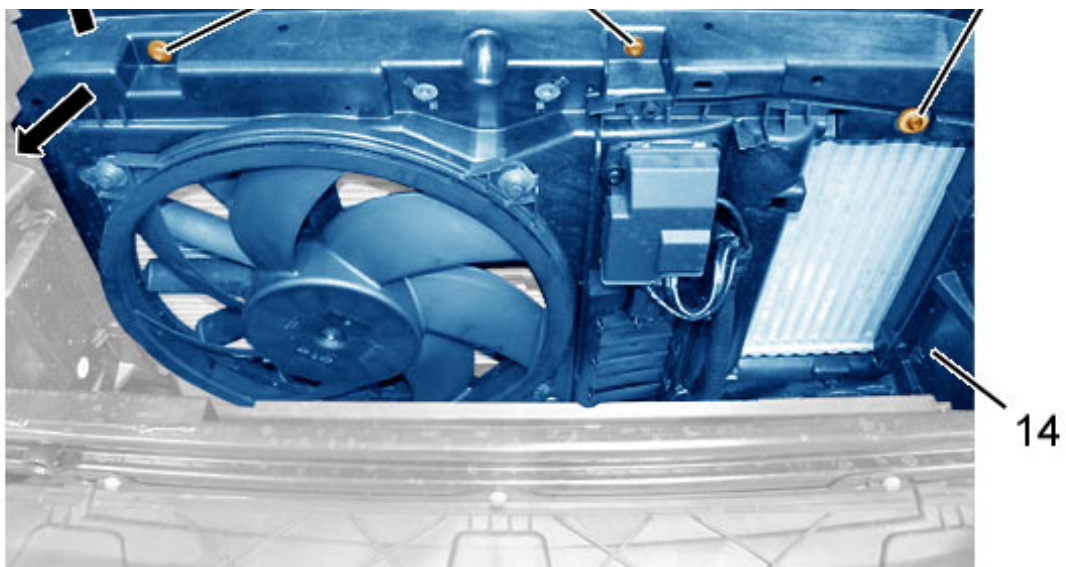


Рисунок : B1GG11ND

Снять :

- болта (12)
- Болт (13)

Приподнимите и подвиньте вперед радиатор (14) охлаждения двигателя (как показано стрелками).

Снять : Охладитель наддувочного воздуха двигателя (Через верх).

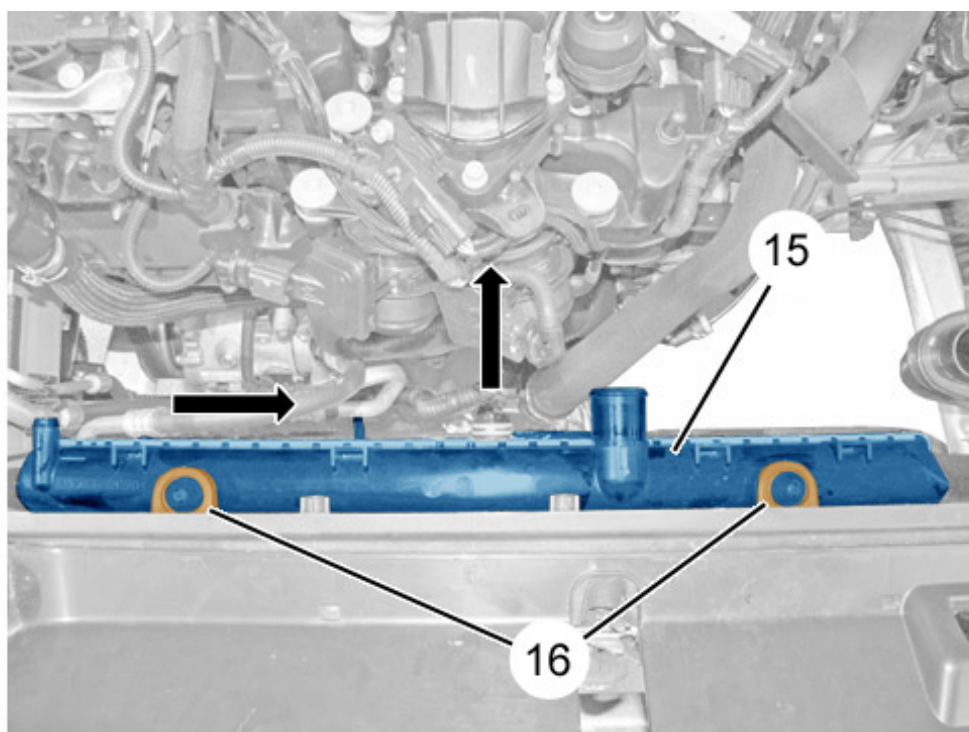


Рисунок : B1GG110D

ВНИМАНИЕ : При снятии следите за тем, чтобы не повредить ребра радиатора охлаждения двигателя.

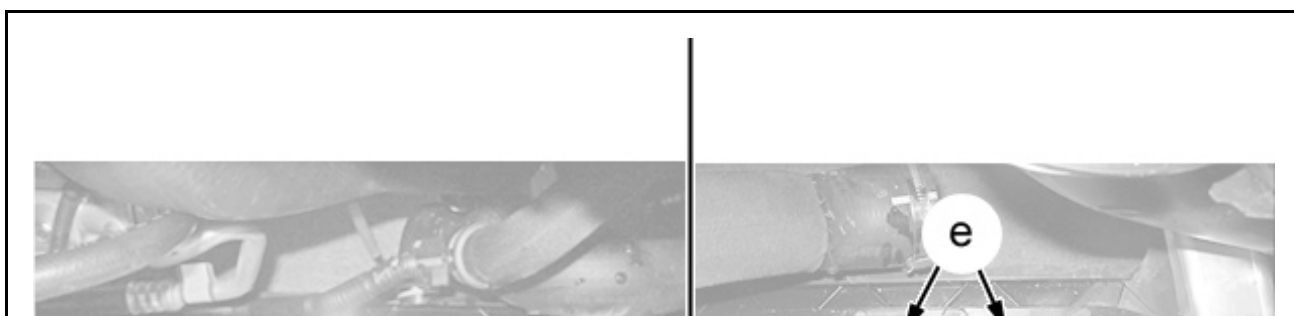
Отодвинуть : Радиатор системы охлаждения (15) (В соответствии со стрелками).

Снять :

- удерживающих скоб (16)
- Радиатор системы охлаждения (15) (Через верх)

3. Установка

ВНИМАНИЕ : При установке :Постарайтесь не повредить ребра радиатора системы охлаждения двигателя.



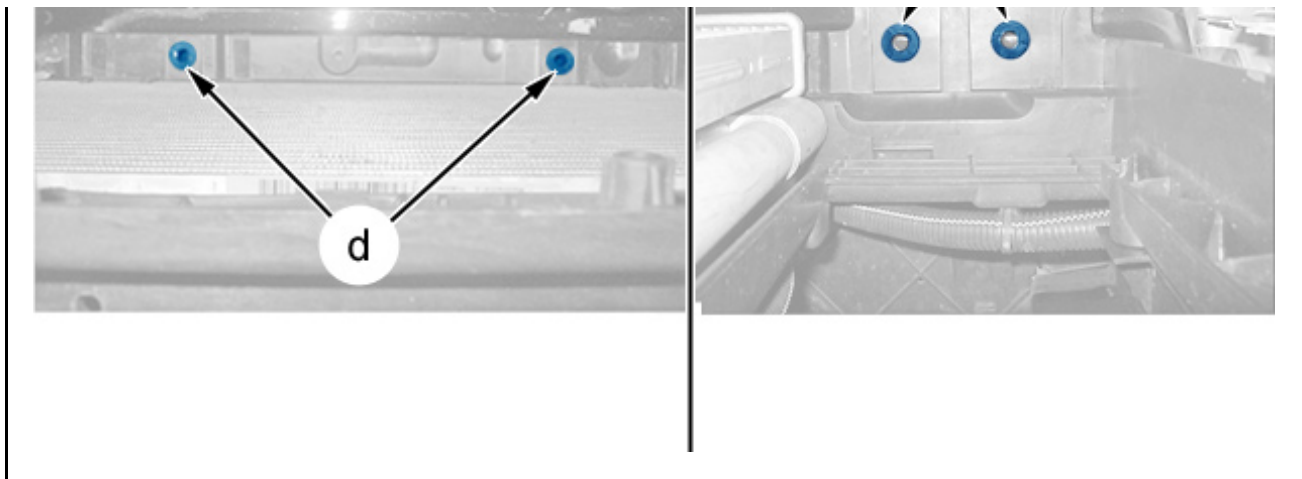


Рисунок : B1GG11PD

ПРИМЕЧАНИЕ : Проверить наличие нижнего резинового кольца на кассете системы охлаждения (в "d", "e").

Установите :

- Радиатор системы охлаждения (15) (Через верх)
- удерживающих скоб (16)
- Охлаждителя наддувочного воздуха (Через верх)

Установите радиатор охлаждения двигателя (14).

Установите :

- болтов (12)
- Болт (13)
- Поперечина опоры замка капота (11)
- болта (9), (10)
- Защитную накладку (8)
- Гайки (в "с")
- Опора передней поверхности (7) ; Осторожно приподнять лапки крепления фар (в "а")

Закрепить лапки крепления (в "b").

Установите :

- болтов (в "а")
- болта (5), (6)


Установите воздушный патрубок (3).

Присоедините :

- Верхний шланг (4) радиатора охлаждения двигателя ; С помощью приспособления [0165-2]
- Трубку для дегазации (2)

Присоедините : Трубопровод для впуска воздуха .


Установите :

- Хомут (1)
- **Передний бампер** 

ПРИМЕЧАНИЕ : Заменить снятые хомуты новыми.

ВНИМАНИЕ : Выполните операции, которые необходимо выполнить после снятия аккумуляторной батареи.

Подсоедините обратно аккумуляторную батарею.

Залейте охлаждающую жидкость и продуйте контур  .

Проверьте герметичность системы охлаждения.

Установить защитный щиток под двигателем .