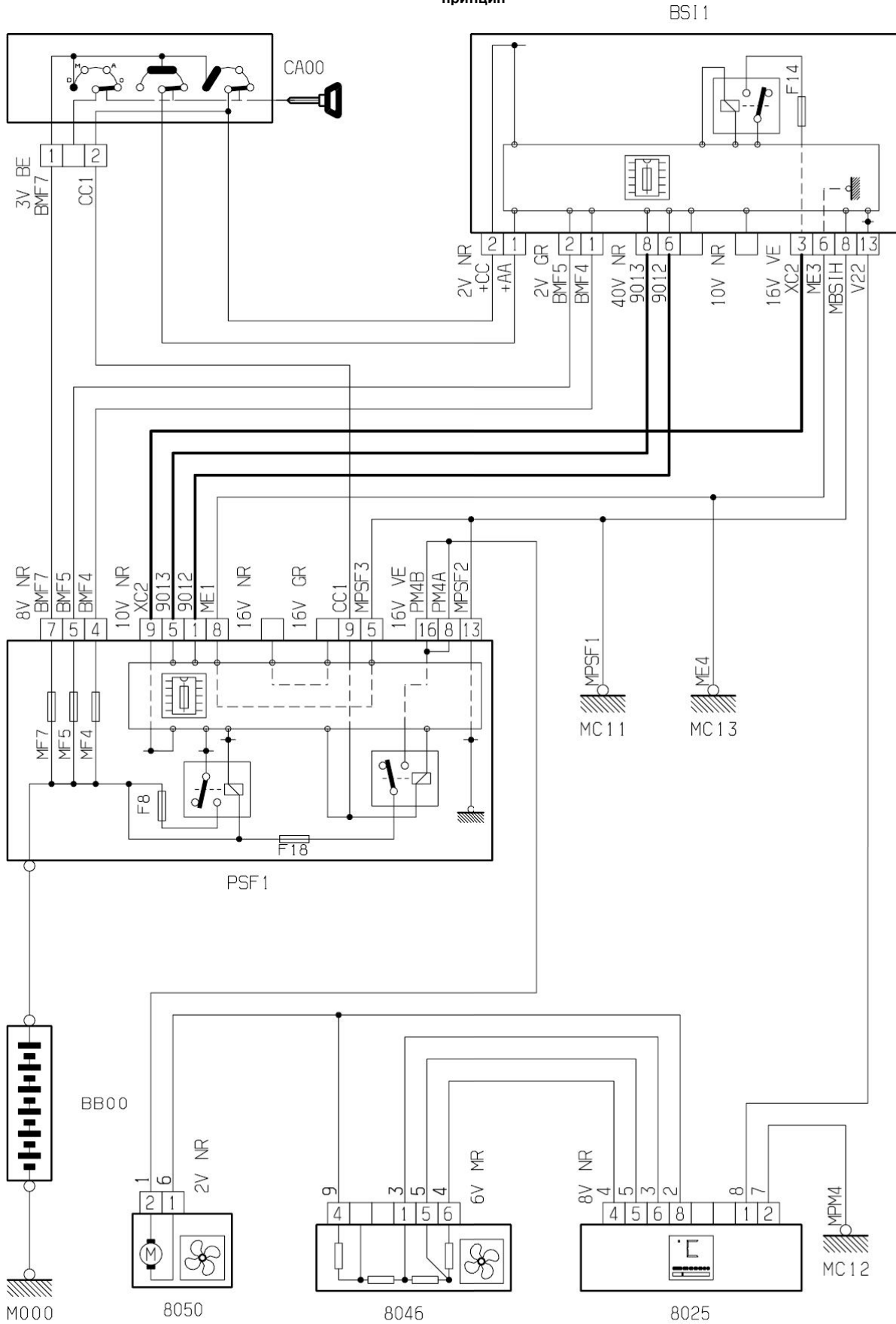
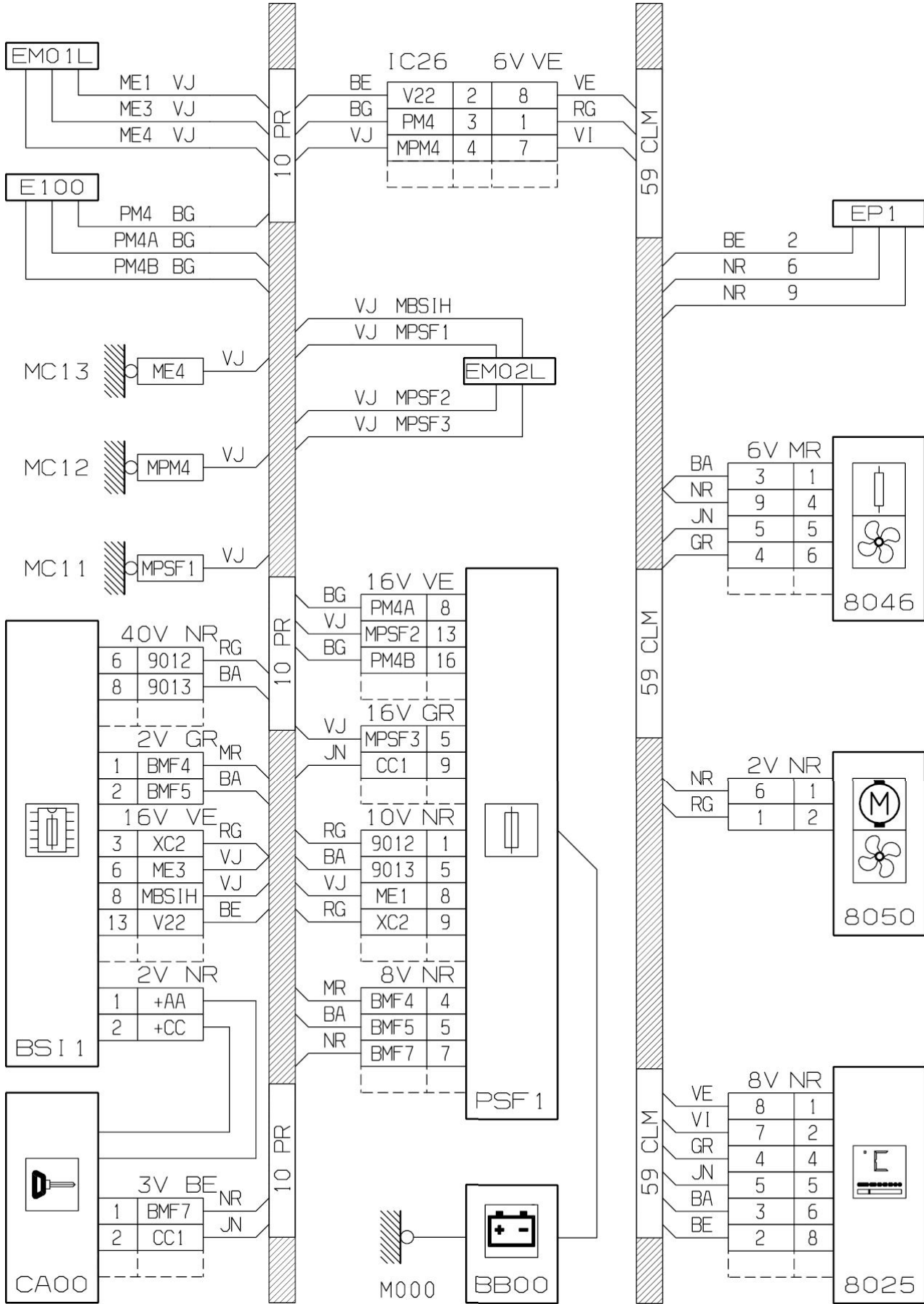


принцип

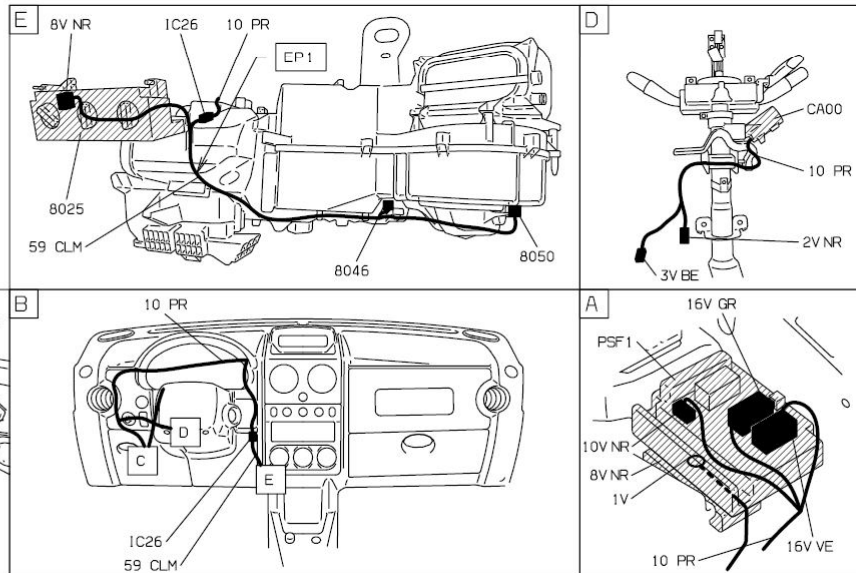
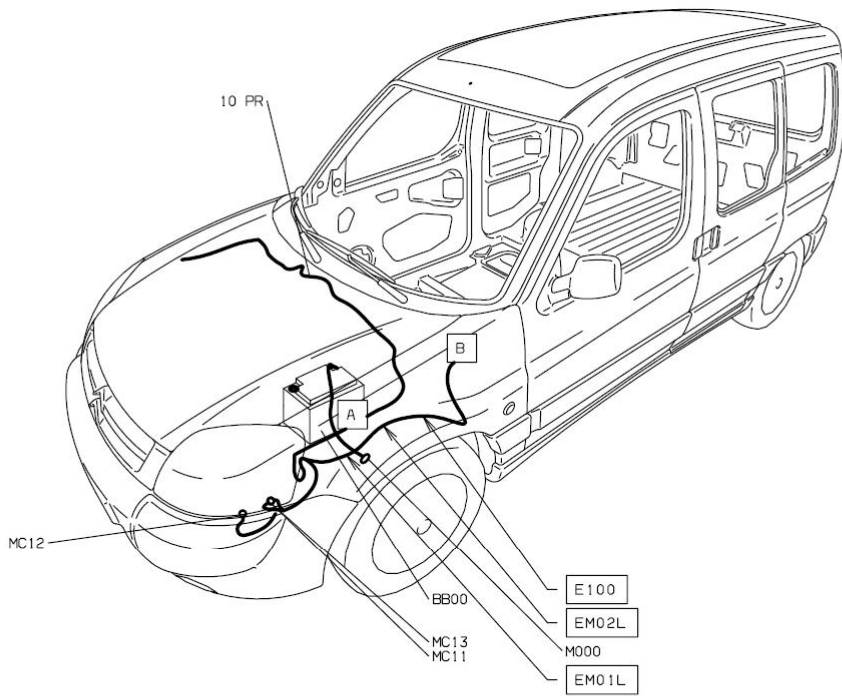


D3ARF81R

прокладка трубопроводов (кабелей, тросов)



D3ARF81G



D3ARF81 I