

СЛИВ - ЗАЛИВ - УРОВЕНЬ : АВТОМАТИЧЕСКАЯ КОРОБКА ПЕРЕДАЧ

АКП АТ6

ОБЯЗАТЕЛЬНО : Соблюдайте чистоту и правила безопасного выполнения работ  .

1. Обязательная замена деталей

Обозначение	Количество
Прокладка заливной пробки	1
Прокладка заливной пробки	1

2. Инструменты

инструмент	Номер (реферанс)	Обозначение
 <p>Рисунок : E5AB0BMT</p>	[0340]	заливочный цилиндр

3. Слив

ВНИМАНИЕ : Слив масла из коробки передач должен выполняться при горячем масле (не менее 60 °C), чтобы удалить грязь, находящуюся в масле во взвешенном состоянии.

ПРИМЕЧАНИЕ : Слив масла производится частично, невозможно полностью слить масло и гидротрансформатора.

Установить автомобиль на подъемник.

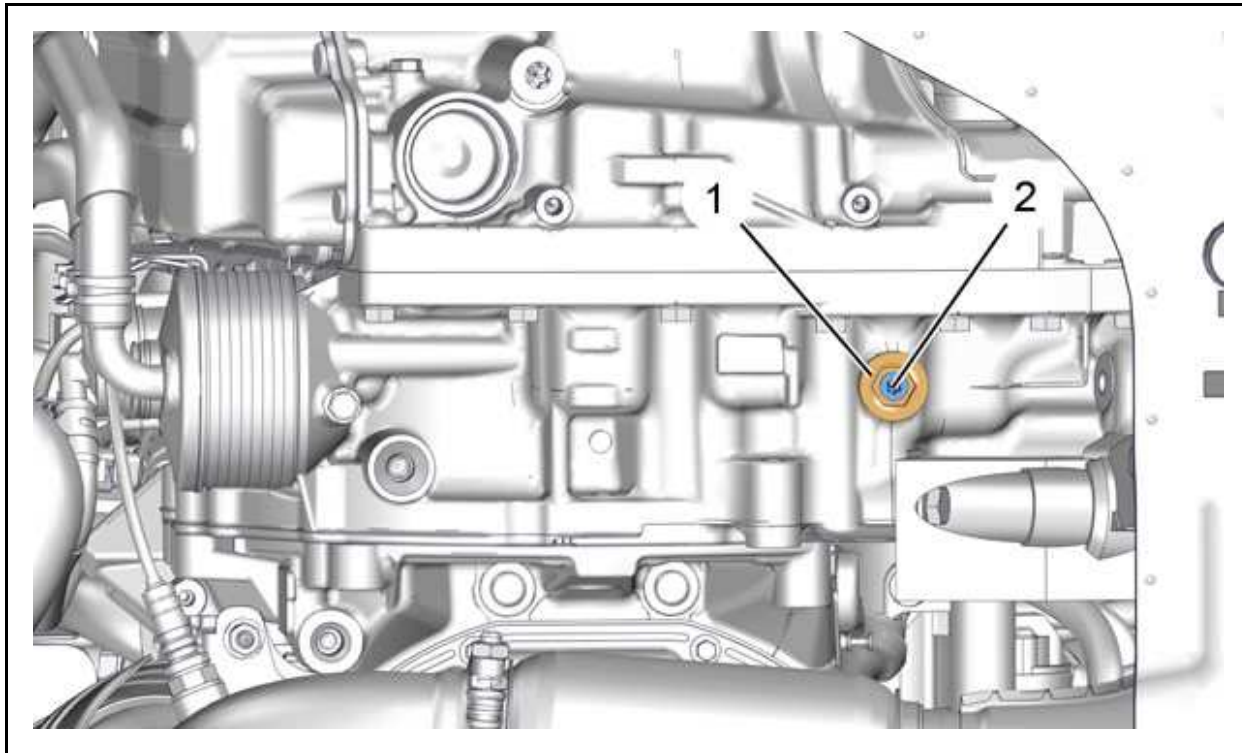


Рисунок : B2CI009D

Снять :

- Защитный щиток под двигателем (в зависимости от комплектации)
- Пробку доведения до уровня масла (2) ; С помощь ключа с головкой TORX
- Пробку сливной трубки и заполнения масла (1) ; С помощью 6-гранного ключа

ПРИМЕЧАНИЕ : Объем слитой рабочей жидкости должен составлять примерно 3 литра.

4. Залив

АКП АТ6

ВНИМАНИЕ : Соблюдайте требуемые моменты затяжки ⓘ .

Установите :

- Пробку сливной трубки и заполнения масла (1) (с новой прокладкой)
- Пробку доведения до уровня масла (2)

Снять :

- Резонатор воздухозаборника (в зависимости от типа двигателя)
- Корпус воздушного фильтра (в зависимости от типа двигателя)

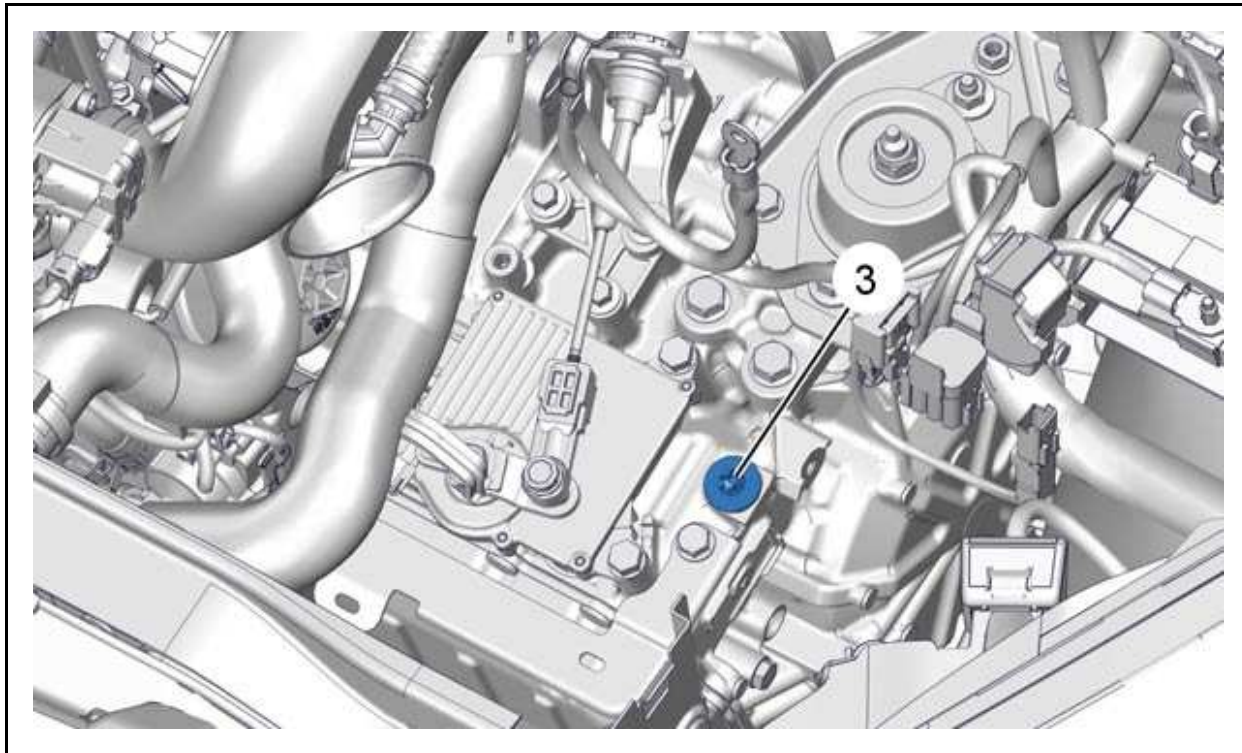


Рисунок : B2CI00AD

Снимите заливную пробку (3).

ВНИМАНИЕ : Не принимать во внимание информацию, записанную в память прибора [0340].

Использовать приспособление [0340].

ВНИМАНИЕ : Масло типа "AW-1" для коробок передач АТ6 и АМ6, которые входят в силовые агрегаты соответствующие нормам Euro 5 / Euro 6, нельзя замерять маслом типа "JWS 3309".

Заправочная емкость сухой коробки передач : 7 литров (примерно).

Тип масла : AW-1 (Красного цвета).

Объем масла, оставшийся после слива : 4 литров (примерно).

Количество масла для заполнения : 3 литров (примерно).

Установите заливную пробку (3) (с новой прокладкой).

Инициализировать счетчик износа рабочей жидкости (выполняйте процедуру, указанную в диагностическом приборе).

5. Проверка уровня масла

ВНИМАНИЕ : Слишком низкий уровень масла приводит к разрушению коробки передач.

Предварительные условия :

- Автомобиль должен находиться в горизонтальном положении
- Контроль отсутствия аварийного режима работы коробки передач
- Снимите заливную пробку (3)
- Добавить дополнительно 0,5 литров масла в коробку передач
- Нажмите на педаль тормоза, выполните переключение всех передач
- Рычаг переключения передач в положении " P "
- Двигатель работает на холостом ходу
- Температура масла 58 °C (измерение параметров с помощью диагностического прибора)

Снимите пробку доведения до уровня (2).

5.1. Струя масла, затем «капля за каплей»

Установите пробку доведения до уровня (2) (с новой прокладкой).

5.2. «капля за каплей» или ничего

Установите пробку доведения до уровня (2).

Остановить двигатель.

Добавить дополнительно 0,5 литров масла в коробку передач.

Повторить процедуру доведения до уровня рабочей жидкости.

ПРИМЕЧАНИЕ : Уровень масла в норме, если она только капает через контрольное отверстие.

5.3. Проверка уровня масла (продолжение)

Установите :

- Защитный щиток под двигателем (в зависимости от комплектации)
- Пробку для залива тормозной жидкости (3) (с новой прокладкой)
- Корпус воздушного фильтра (в зависимости от типа двигателя)
- Резонатор воздухозаборника (в зависимости от типа двигателя)

Слишком высокий уровень масла может вызвать следующие последствия :

- Перегрев масла
- Утечки масла