

СНЯТИЕ - УСТАНОВКА : ПОДУШКА БЕЗОПАСНОСТИ ВОДИТЕЛЯ

ОБЯЗАТЕЛЬНО : Соблюдайте чистоту и правила безопасного выполнения работ ⓘ .

ОБЯЗАТЕЛЬНО : Выполнять требования по безопасности при работе с подушками безопасности ⓘ .

ВНИМАНИЕ : Выполнить процедуру отключения централизованной системы подушек безопасности ⓘ .

ВНИМАНИЕ : Разблокируйте и отсоедините : разъем ; При подключении следить за правильной установкой и креплением электрических жгутов.

ВНИМАНИЕ : Отключение электрических разъемов должно осуществляться без приложения усилий к электрическим жгутам и электрическим разъемам (Запрещается тянуть за электрические жгуты).

1. Снятие

1.1. с левым расположением рулевого колеса

Отсоединить аккумуляторную батарею ⓘ .

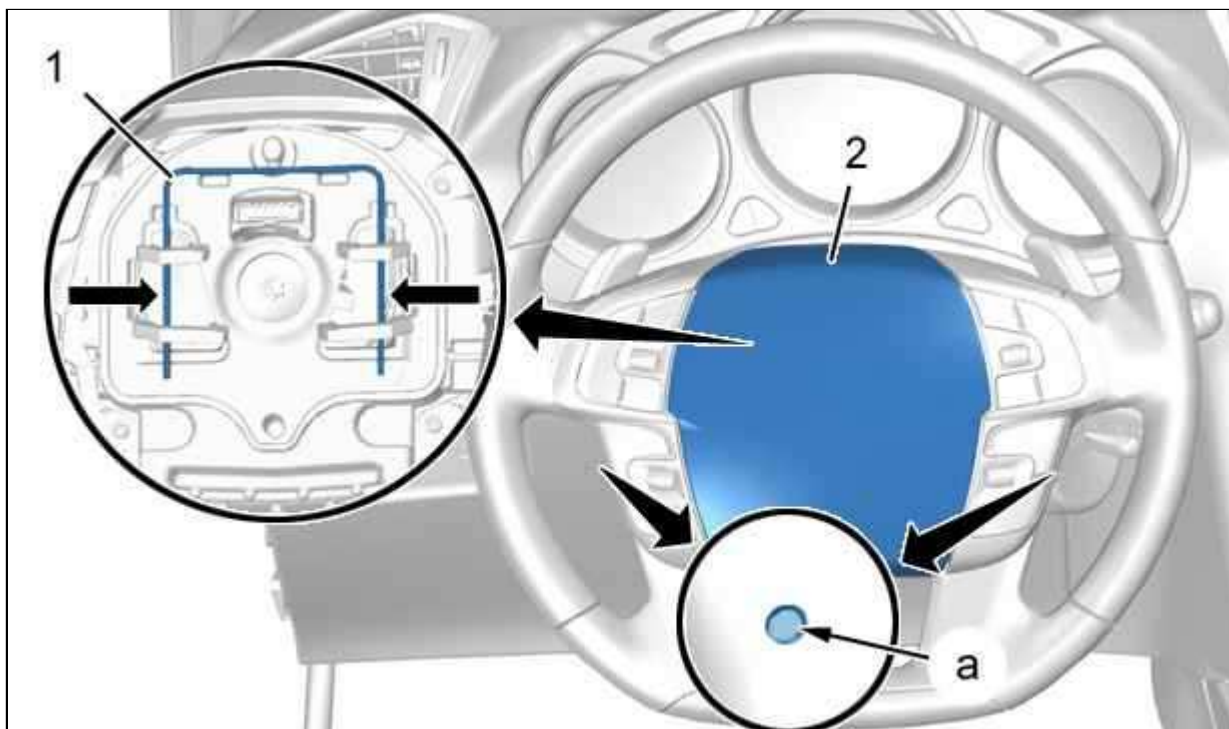


Рисунок : C5JG0GSD

Снятие подушки безопасности водителя осуществляется через отверстия (в "a").

ВНИМАНИЕ : Выставить колеса по прямой линии.

ВНИМАНИЕ : Не использовать инструмент типа отвертки.

ВНИМАНИЕ : Выколотку необходимо вставлять под углом 90° по отношению к вертикальной плоскости.

Методика отсоединения подушки безопасности водителя (Операция выполняется симметрично) :

- Вставить выколотку (диаметром 5 мм) в отверстие (в "а")
- Слегка прижать выколотку к рулевому колесу
- Сжать крепежную пружину (1) ; С помощью выколотки (Как показано стрелкой)

Отсоединить - Придерживать подушку безопасности (Водитель).

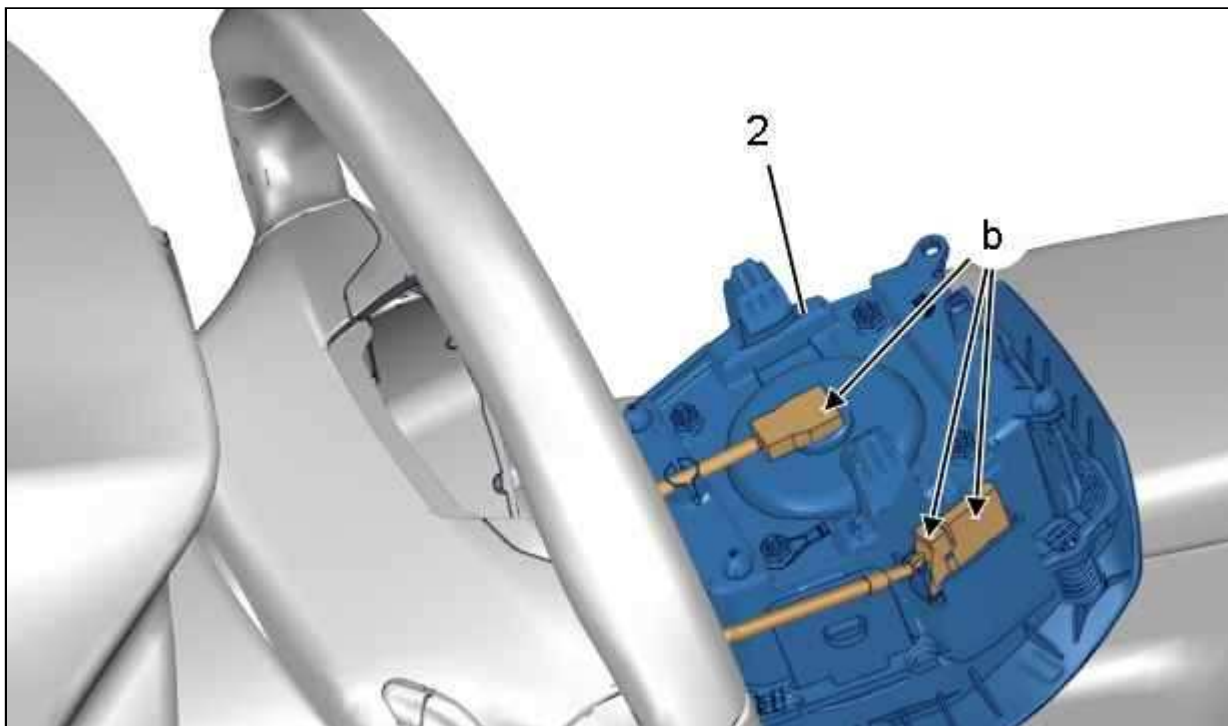



Рисунок : C5JG0GTD

ОБЯЗАТЕЛЬНО : При снятии подушки безопасности в первую очередь отсоедините разъем питания.

Отключить электрические разъемы (в "b").
Снять подушку безопасности водителя (2).

ОБЯЗАТЕЛЬНО : Примените процедуру разрушения пиротехнических элементов  .

ОБЯЗАТЕЛЬНО : Применить порядок замены пиротехнических элементов после срабатывания подушек безопасности и ремней безопасности  .

1.2. с правым расположением рулевого колеса

Выполнить операции, аналогичные операциям для автомобилей с левым рулевым управлением.

2. Установка

2.1. с левым расположением рулевого колеса

Переместите : Подушку безопасности водителя (2).

ОБЯЗАТЕЛЬНО : При установке подушки безопасности в первую очередь подключите разъем "массы".

Подключить разъемы (в "b").
Снова закрепите в фиксаторе : Подушку безопасности водителя (2).

ВНИМАНИЕ : Автомобиль, оснащенный системой "Старт и стоп" : См. соответствующий метод.

ВНИМАНИЕ : Выполните операции, которые необходимо выполнить после снятия аккумуляторной батареи.

Подсоедините обратно аккумуляторную батарею.

ВНИМАНИЕ : **Выполнить процедуру включения системы подушек безопасности**  .

Включить зажигание (При неработающем двигателе).

Проверьте функционирование сигнализатора подушки безопасности на панели приборов.

ПРИМЕЧАНИЕ : Визуальный сигнализатор включается на 6 - 8 секунд, затем выключается.

Если лампа не выключается, необходимо провести диагностику для обнаружения причин неисправности.

Проверьте функционирование электрооборудования.

2.2. с правым расположением рулевого колеса

Выполнить операции, аналогичные операциям для автомобилей с левым рулевым управлением.