

СНЯТИЕ - УСТАНОВКА : ПАНЕЛЬ ПРИБОРОВ

ОБЯЗАТЕЛЬНО : Соблюдайте чистоту и правила безопасного выполнения работ ⓘ .

1. Инструменты

инструмент	Артикул	Обозначение
<p>[1293]</p>	[1293]	Приспособления для демонтажа панели приборов

Рисунок : E5AB0T9T

2. Снятие

Отсоединить сервисную аккумуляторную батарею ⓘ .

Разблокировать рулевую колонку, максимально вытянуть и опустить ее.

2.1. Нижняя часть

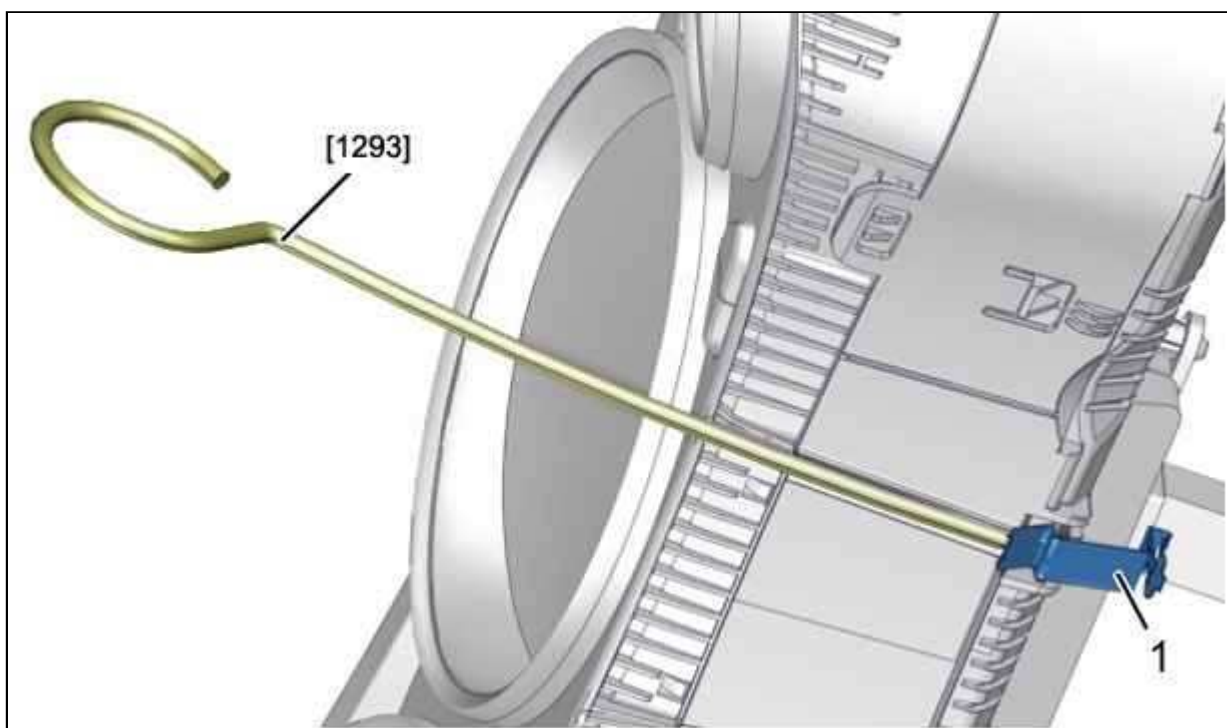


Рисунок : C5FG0U3D

Доступ к фиксатору (1) ; С помощью приспособления [1293] (с каждой стороны).

2.2. Верхняя часть

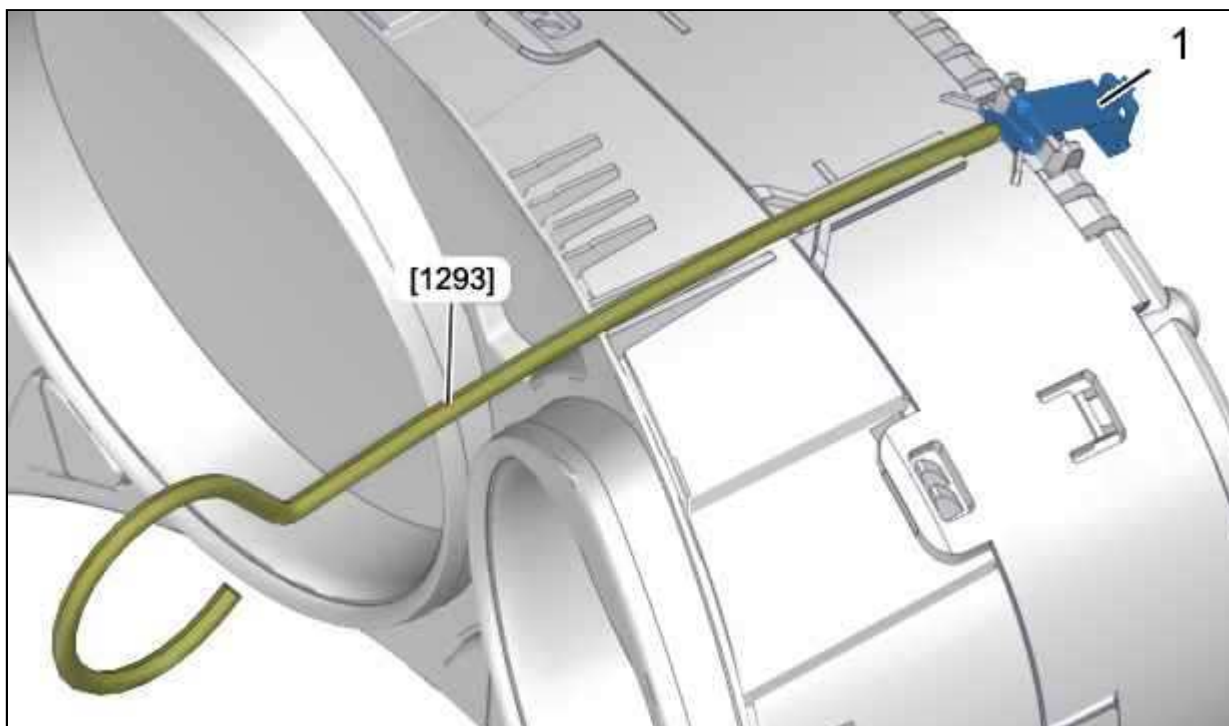


Рисунок : C5FG0U6D

Доступ к фиксатору (1) ; С помощью приспособления [1293] (с каждой стороны).

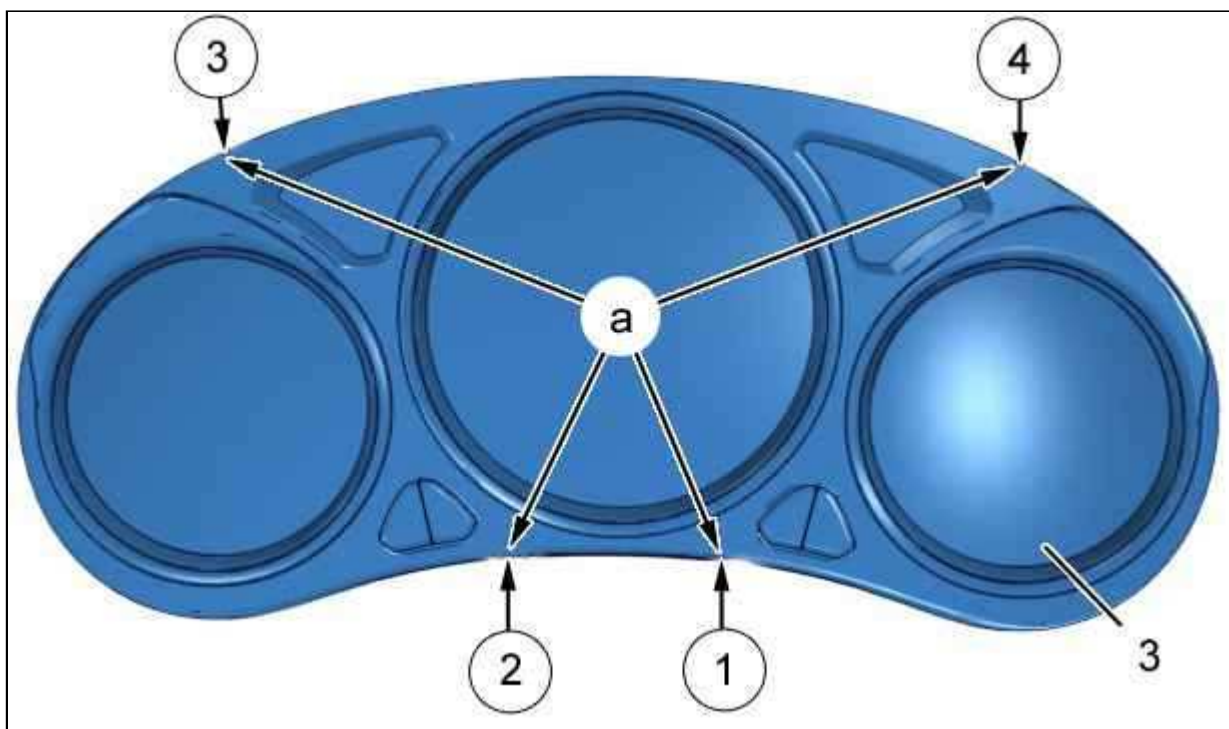


Рисунок : C5FG0U7D

"a" Вырезы доступа к защелкам панели приборов (3).

ВНИМАНИЕ : Соблюдать порядок освобождения фиксаторов (порядок от 1 до 4).

Отсоедините панель приборов (3) (в "а"); С помощью приспособления [1293].

ПРИМЕЧАНИЕ : Необходимо только одно приспособление [1293].

Отделить панель приборов (3).

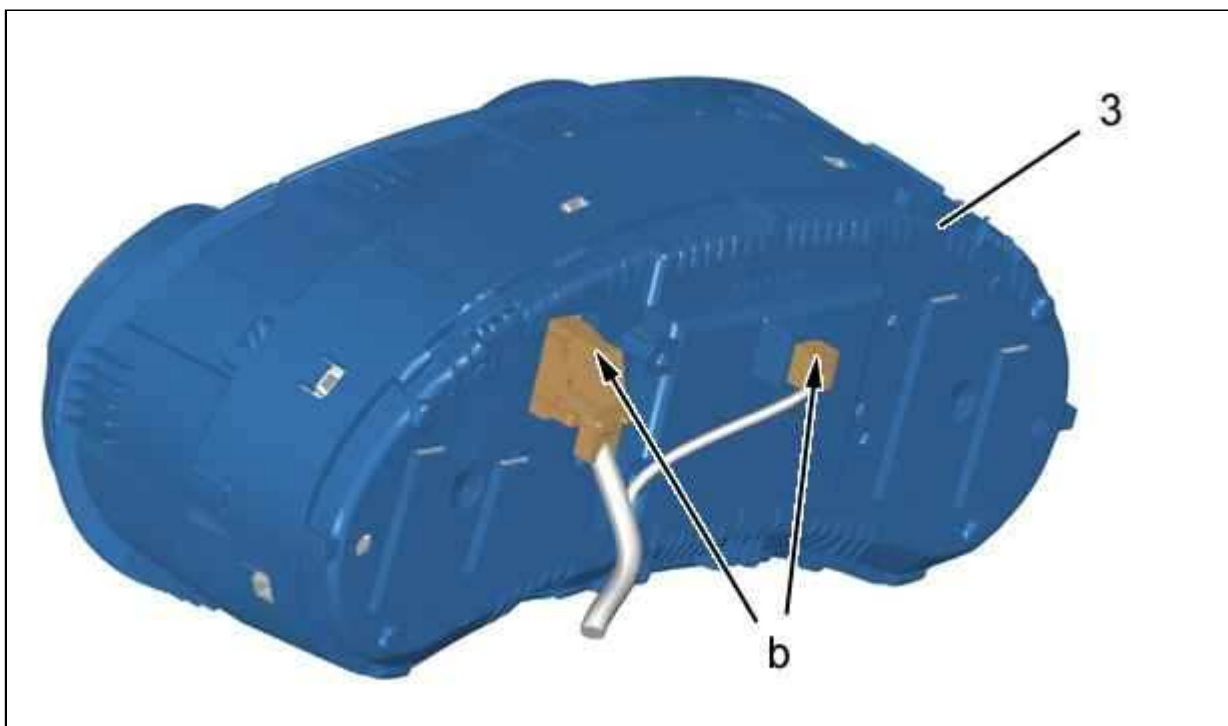


Рисунок : C5FG0UAD

Отключить электрические разъемы (в "b").
Снять панель приборов (3) (Соблюдая осторожность).

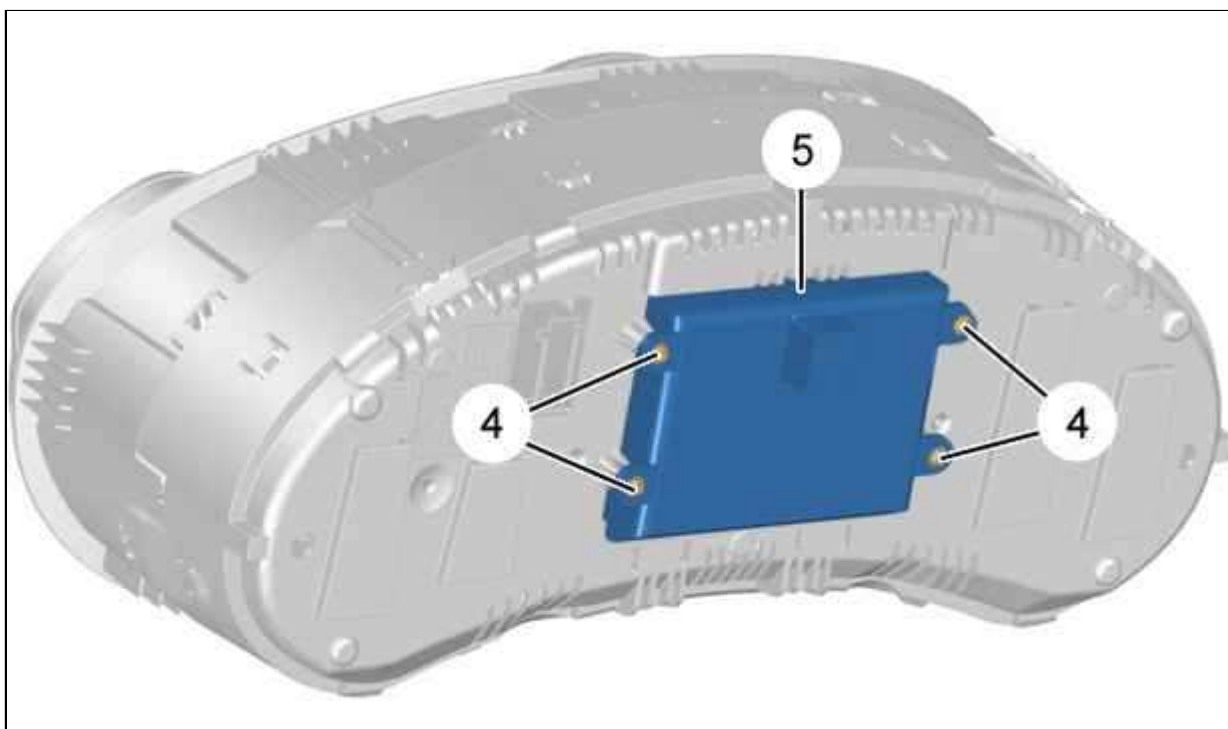


Рисунок : C5FG0UDD

Снять :

- болтов (4)
- Дисплей панели приборов (5)

3. Установка

ВНИМАНИЕ : Обязательно заменять неисправные крепления.

Установка производится выполнением операций по снятию в обратном порядке.

ВНИМАНИЕ : Автомобиль, оснащенный системой "Старт и стоп" ; См. соответствующий метод.

ВНИМАНИЕ : Выполнить операции, необходимые после присоединения аккумуляторной батареи.

Присоединить сервисную аккумуляторную батарею  .

Проверьте функционирование электрооборудования.