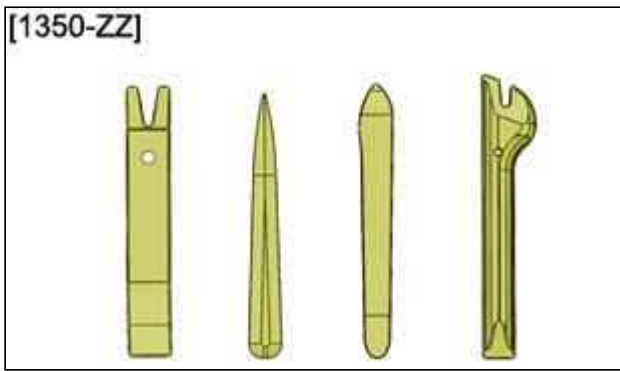


СНЯТИЕ - УСТАНОВКА : ПЕРЧАТОЧНЫЙ ЯЩИК (АВТОМОБИЛИ С ПРАВЫМ РУЛЕВЫМ УПРАВЛЕНИЕМ)


ОБЯЗАТЕЛЬНО : Соблюдайте чистоту и правила безопасного выполнения работ  .

1. Инструменты

инструмент	Номер (реферанс)	Обозначение
 <p>[1350-ZZ]</p>	[1350-ZZ]	Инструмент для снятия обшивки
Рисунок : E5AG02MT		

2. Снятие

Отсоединить аккумуляторную батарею  .

Снять крышку перчаточного ящика  .

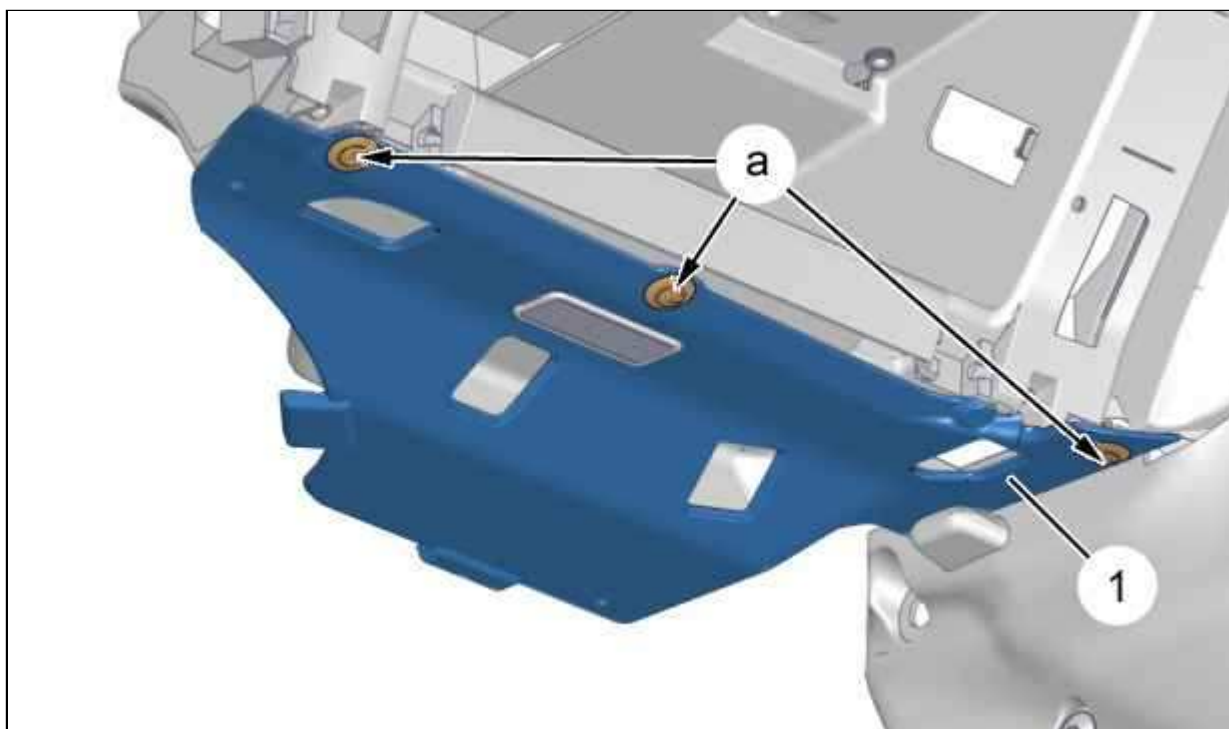


Рисунок : C5FG0VAD

Отсоедините фиксаторы (в "а") ; С помощью приспособления [1350-ZZ].

Отделите : Отделку (1) под приборной панелью.

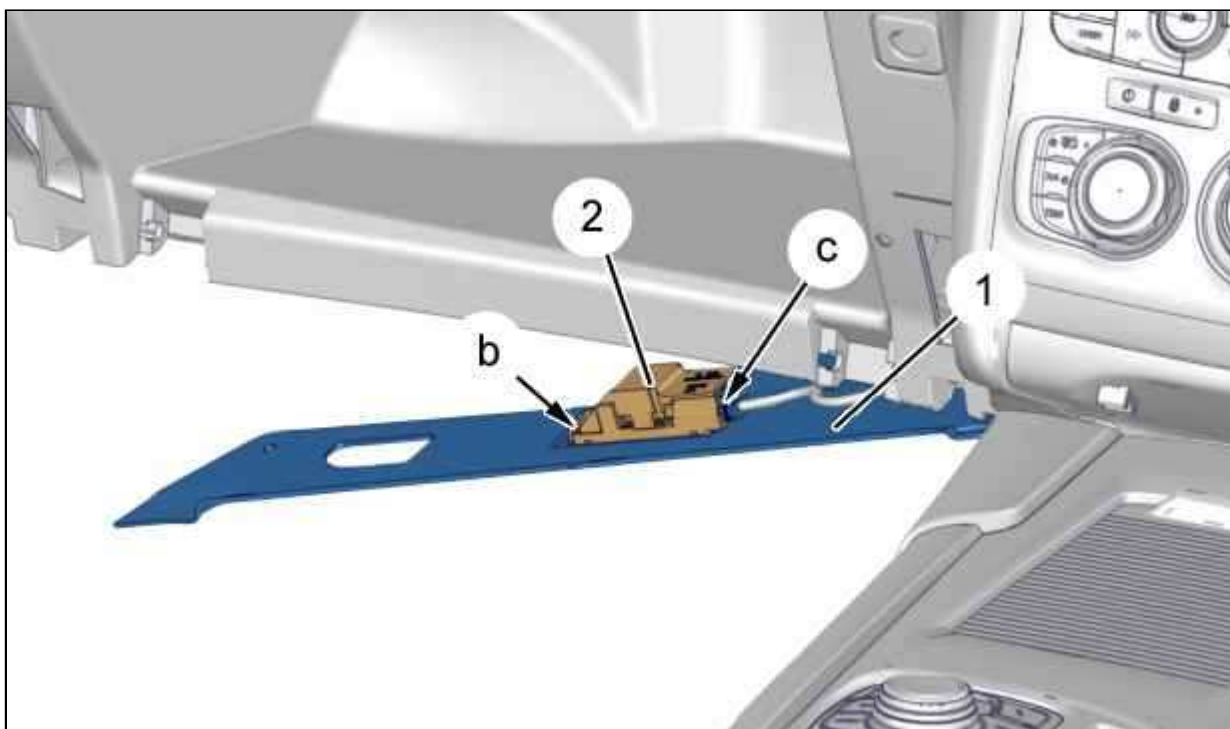


Рисунок : C5FG0VBD

Отсоедините разъем (в "с").

Отсоединить лампу подсветки (2) (в "b") ; С помощью приспособления [1350-ZZ].

Снять :

- Лампу подсветки (2)
- Отделку (1) под приборной панелью

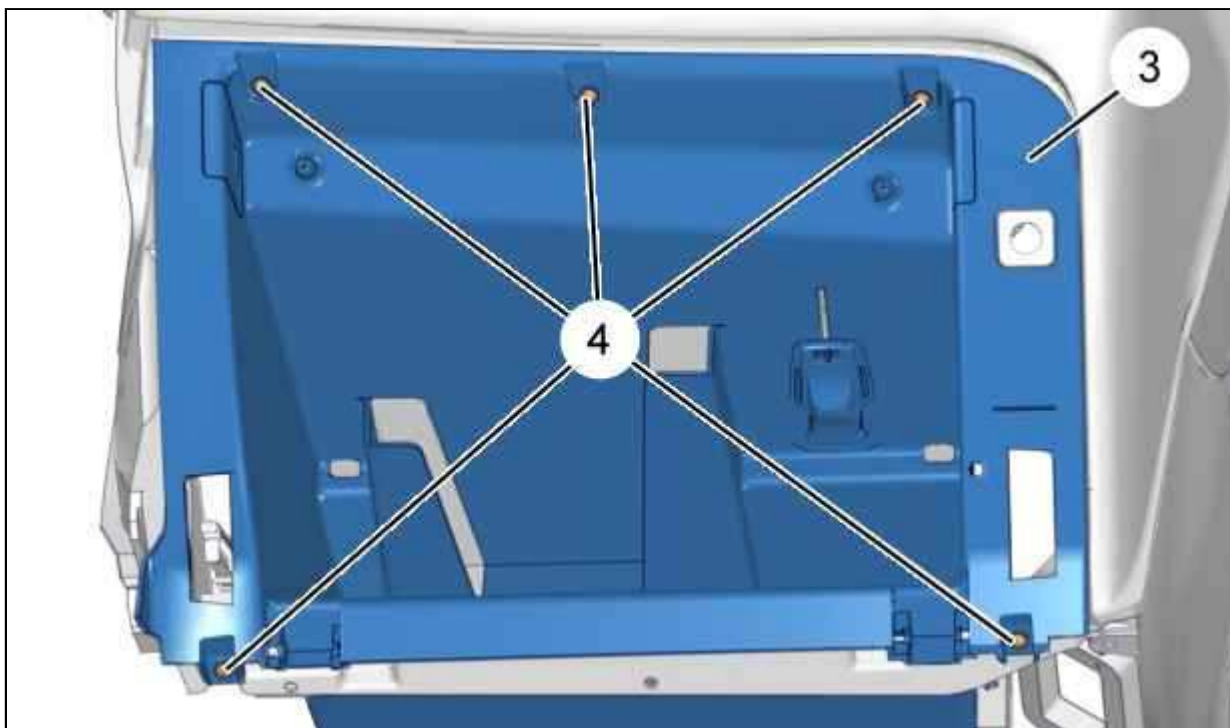


Рисунок : C5FG0VCD

Отвернуть болт (4).

Отделите : Багажное отделение со стороны пассажира (3).

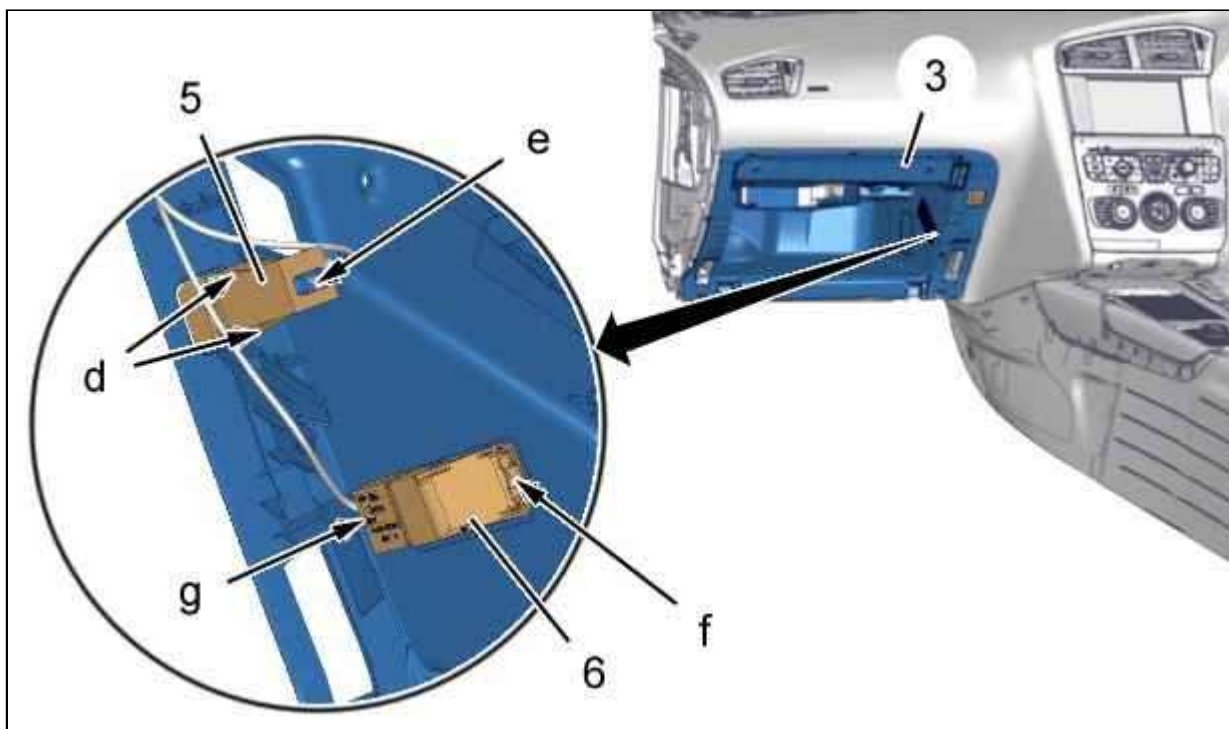


Рисунок : C5FG0VDD

Отключить электрические разъемы (в "e", "g").

Отсоединить ; С помощью приспособления [1350-ZZ] :

- Лампу подсветки (6) (в "f")
- Ручку отключения подушки безопасности пассажира (AIRBAG) (5) (в "d")

Снять :

- Лампу подсветки (6)
- Ручку отключения подушки безопасности пассажира (AIRBAG) (5)
- Перчаточный ящик со стороны пассажира (3)

3. Установка

Установка производится выполнением операций по снятию в обратном порядке.

ВНИМАНИЕ : Автомобиль, оснащенный системой "Старт и стоп" : См. соответствующий метод.

ВНИМАНИЕ : Выполните операции, которые необходимо выполнить после снятия аккумуляторной батареи.

Подсоедините обратно аккумуляторную батарею.

Проверьте функционирование электрооборудования.