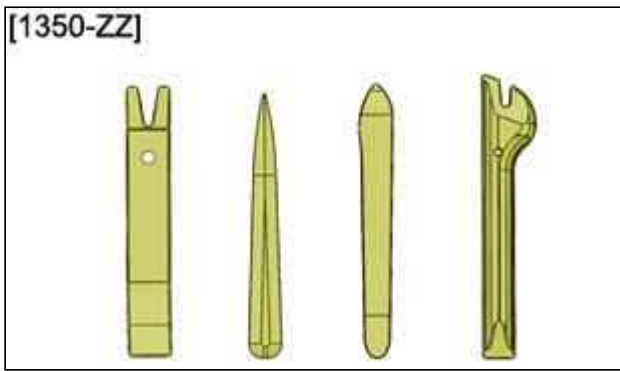


СНЯТИЕ - УСТАНОВКА : МНОГОФУНКЦИОНАЛЬНАЯ ПАНЕЛЬ УПРАВЛЕНИЯ (АВТОМОБИЛИ С ПРАВЫМ РУЛЕВЫМ УПРАВЛЕНИЕМ)

ОБЯЗАТЕЛЬНО : Соблюдайте чистоту и правила безопасного выполнения работ ⓘ .

1. Инструменты

инструмент	Номер (реферанс)	Обозначение
 <p>[1350-ZZ]</p>	[1350-ZZ]	Инструмент для снятия обшивки
Рисунок : E5AG02MT		

2. Снятие

Отсоединить аккумуляторную батарею ⓘ .

Снимите центральную вентиляционную решетку ⓘ .

2.1. Передняя мультиплексная панель (С навигационной системой)

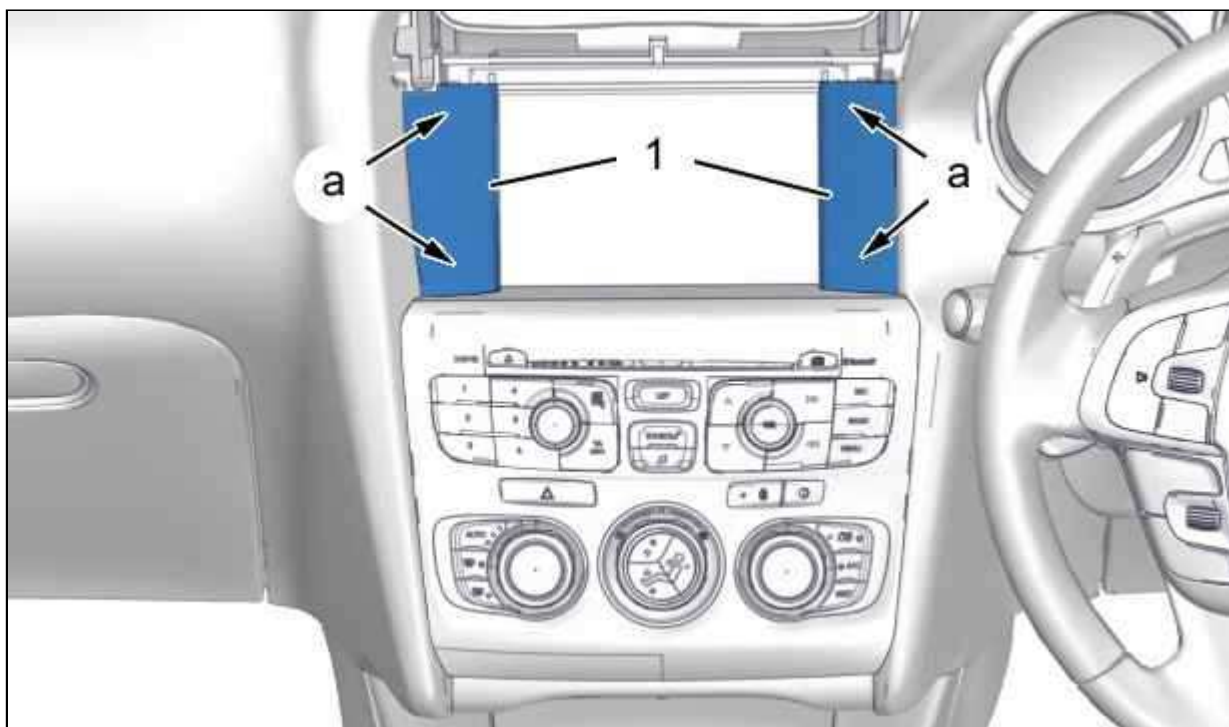


Рисунок : C5FG0WPD

Освободить декоративные накладки (1) (в "a") ; С помощью приспособления [1350-ZZ].
Снять декоративные элементы (1).

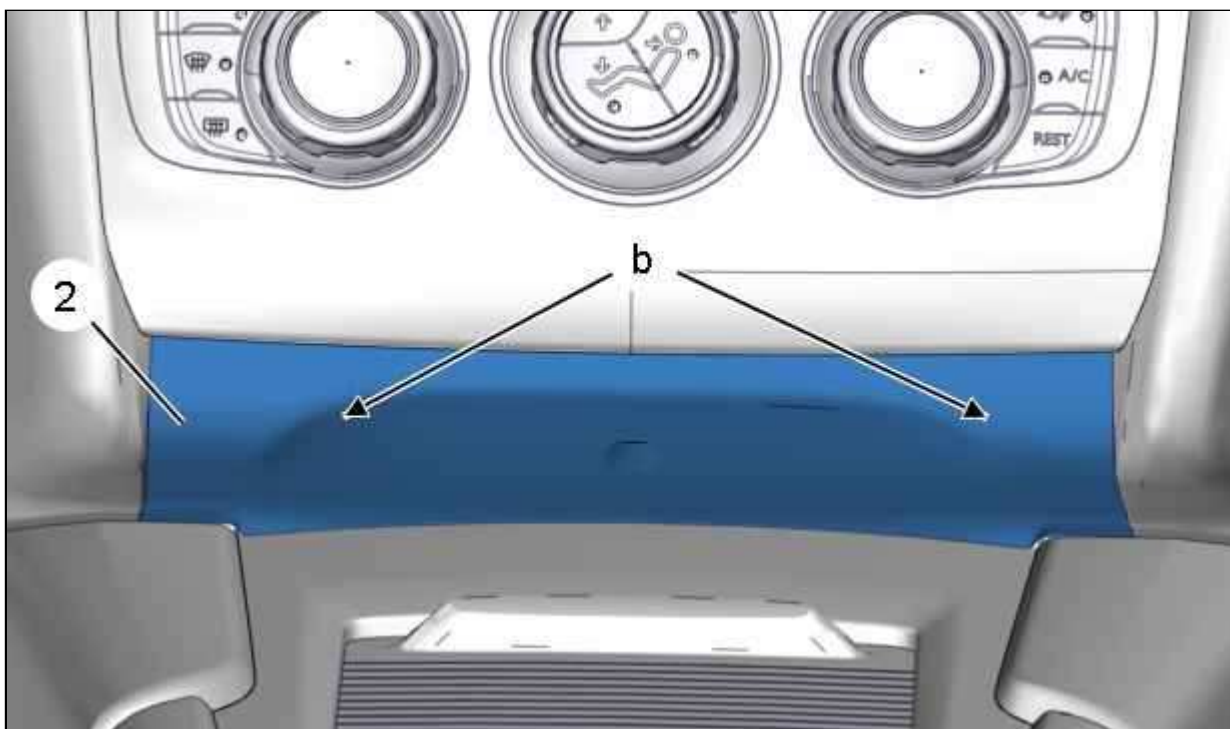


Рисунок : C5FG0OSD

Отсоединить панель отделки ((2)) (в "b") ; С помощью приспособления [1350-ZZ].
Освободить обивку (2).

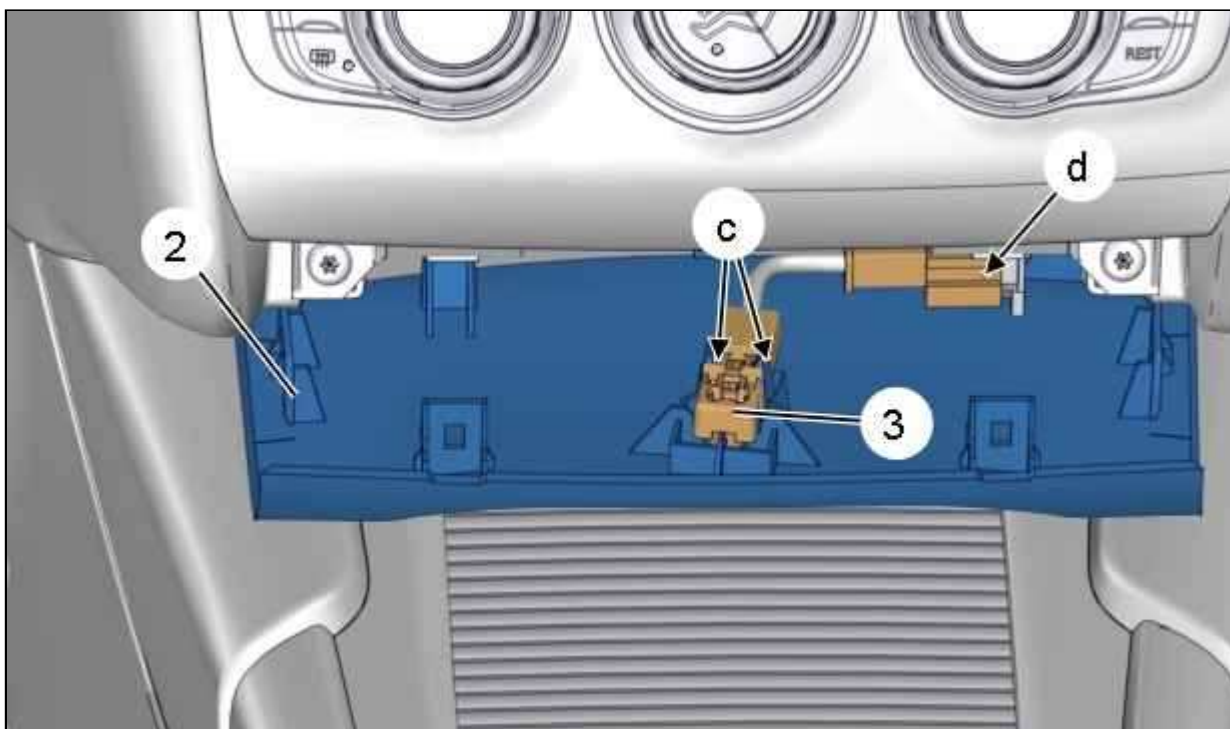


Рисунок : C5FG0OTD

Отсоединить лампу подсветки (3) (в "c") ; С помощью приспособления [1350-ZZ].
Отсоедините разъем (в "d").

Снять :

- Лампу подсветки (3)
- Облицовку (2)

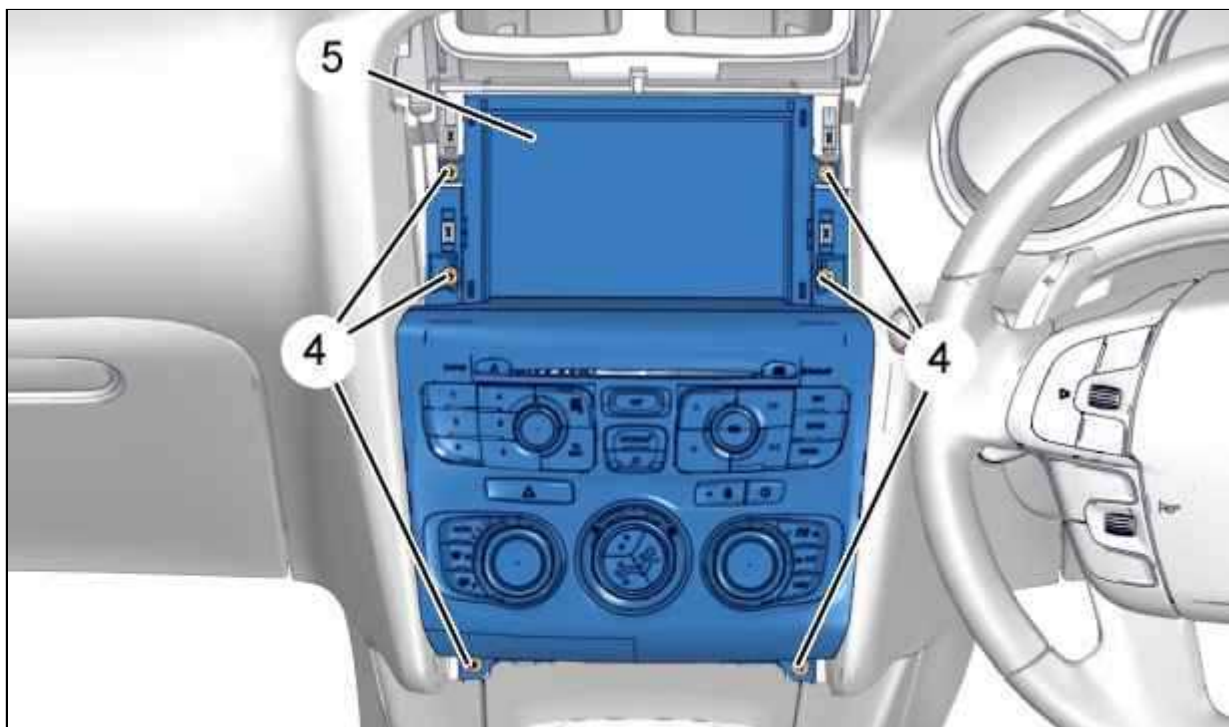


Рисунок : C5FG0WRD

Отвернуть болт (4).

Отделите : Многофункциональную лицевую панель (5).

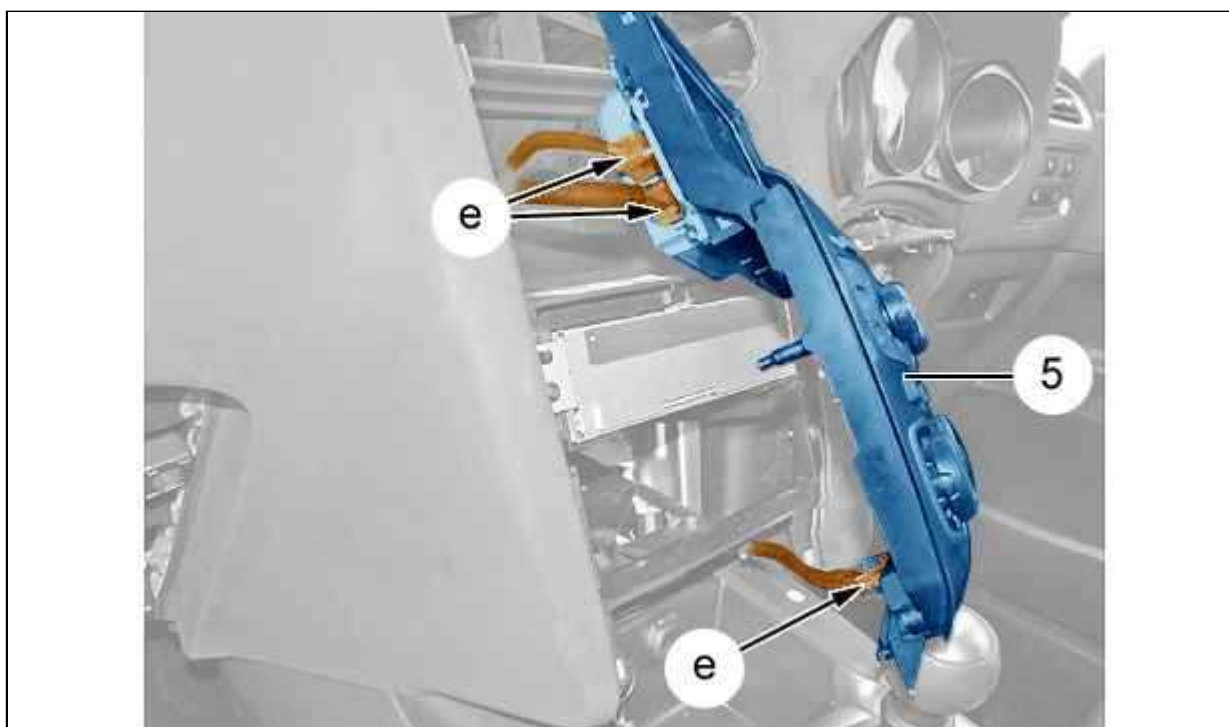



Рисунок : C5FG0WSD

Отключить электрические разъемы (в "e").

Снять :

- Многофункциональную лицевую панель (5)
- **Многофункциональный дисплей** 

2.2. Многофункциональная панель управления(Без системы навигации)

Снимите многофункциональный дисплей  .

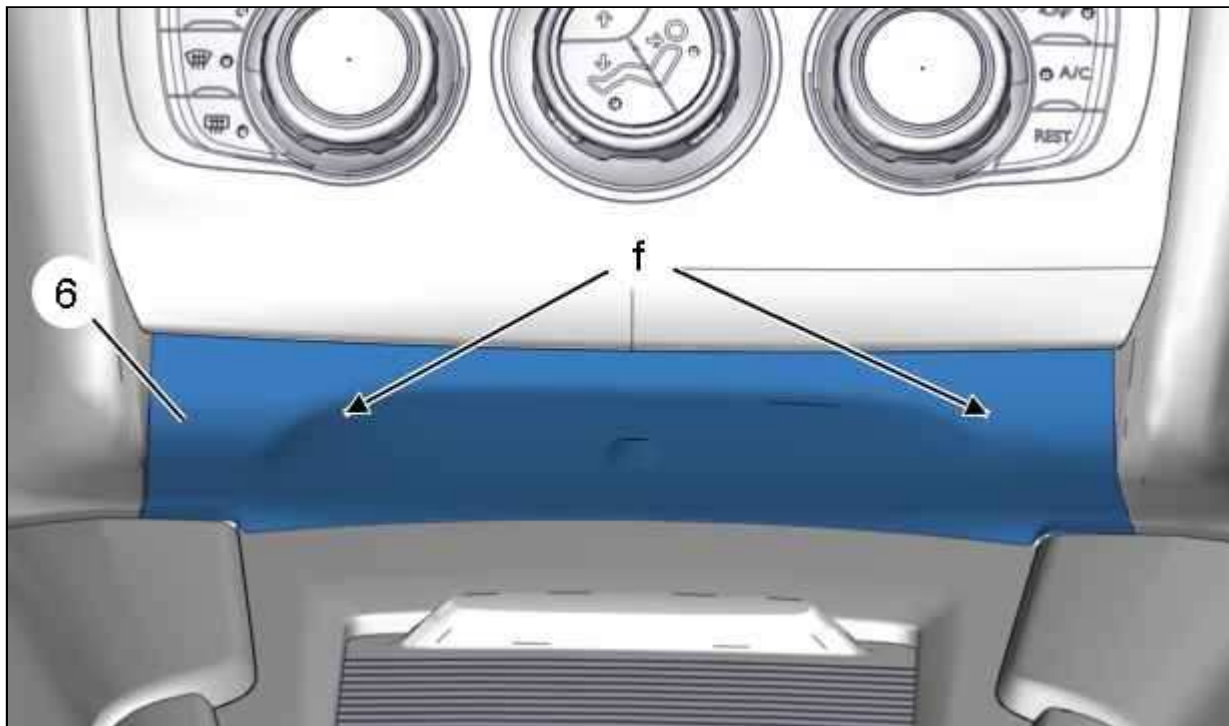


Рисунок : C5FG00WD

Отсоединить панель отделки ((6)) (в "f") ; С помощью приспособления [1350-ZZ].

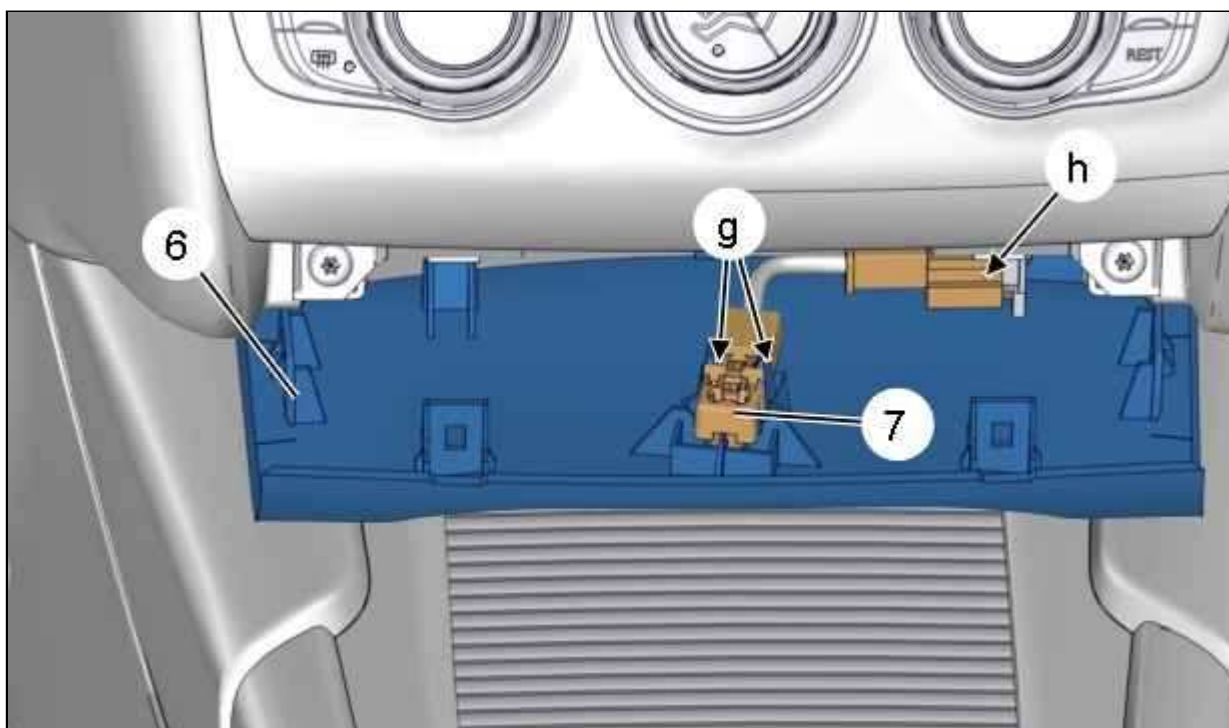


Рисунок : C5FG00XD

Отсоединить лампу подсветки (7) (в "g") ; С помощью приспособления [1350-ZZ].

Отсоедините разъем (в "h").

Снять :

- Лампу подсветки (7)
- Облицовку (6)



Рисунок : C5FG0WUD

Отвернуть болт (8).

Отделите : Многофункциональную лицевую панель (9).



Рисунок : C5FG0OZD

Отключить электрические разъемы (в "j").
Снять лицевую панель многофункционального дисплея (9).

3. Установка

Установка производится выполнением операций по снятию в обратном порядке.

ВНИМАНИЕ : Автомобиль, оснащенный системой "Старт и стоп" : См. соответствующий метод.

Подсоедините обратно аккумуляторную батарею.
Проверьте функционирование электрооборудования.