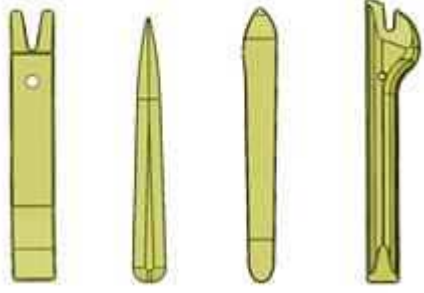


СНЯТИЕ - УСТАНОВКА НА МЕСТО : ПЕРКЛЮЧАТЕЛИ ПРИБОРНОЙ ПАНЕЛИ (АВТОМОБИЛИ С ПРАВЫМ РУЛЕВЫМ УПРАВЛЕНИЕМ)

ОБЯЗАТЕЛЬНО : Выполнять требования по обеспечению безопасности и соблюдению чистоты  .

1. Оборудование

Приспособление	Референс	Назначение
<p>[1350-ZZ]</p> 	[1350-ZZ]	Инструмент для снятия обшивки
Рисунок : E5AG02MT		

2. Снятие

Отключите аккумуляторную батарею  .



Рисунок : C5FG0USD

Отсоединить панель отделки ((1)) (в "а") ; С помощью приспособления [1350-ZZ].

Снять панель отделки (1).

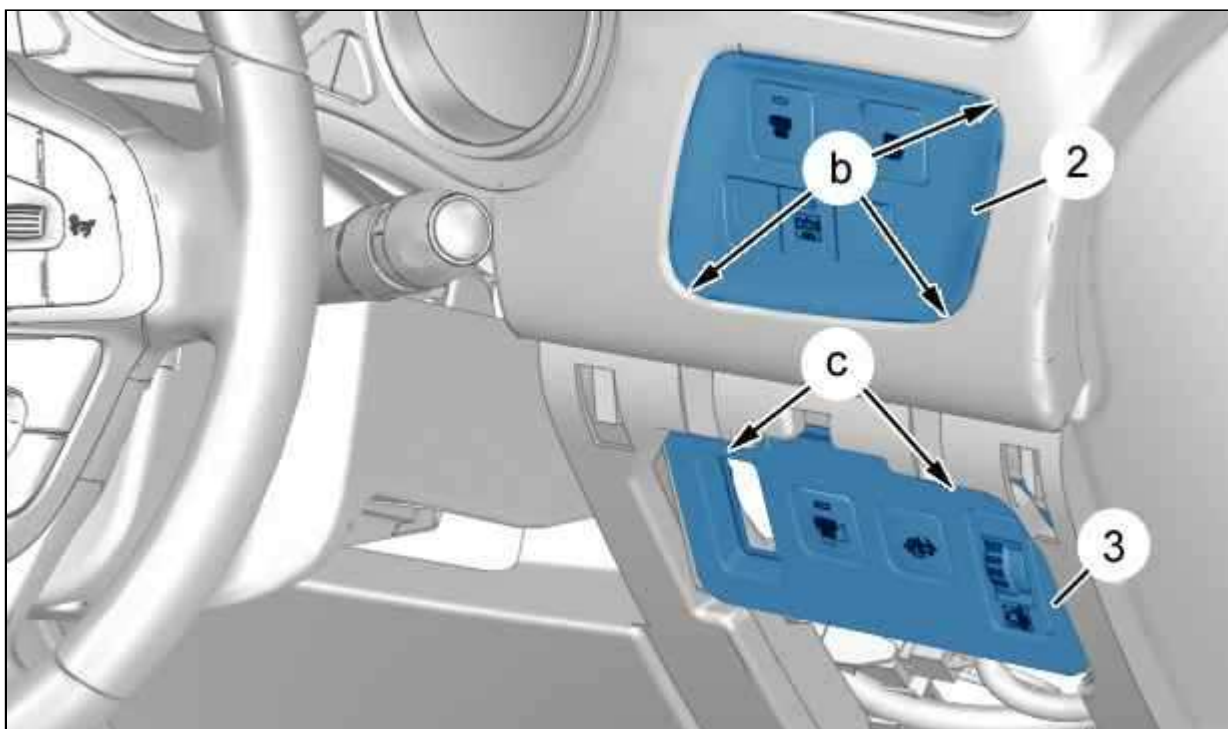


Рисунок : C5FG0UTD

Освободить декоративные накладки (2), (3) (в "b", "c"); С помощью приспособления [1350-ZZ].
Освободить : Декоративные элементы (2), (3).

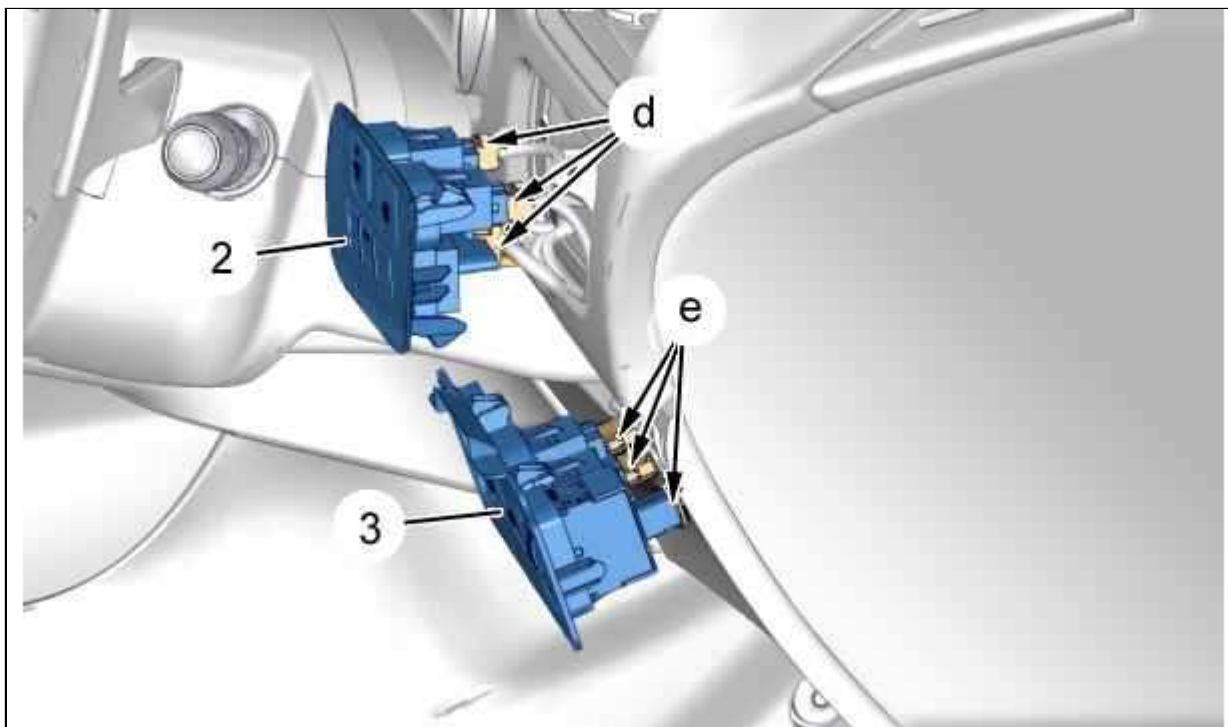


Рисунок : C5FG0UUD

Отключите разъемы (в "d", "e").
Снимите : Декоративные элементы (2), (3).

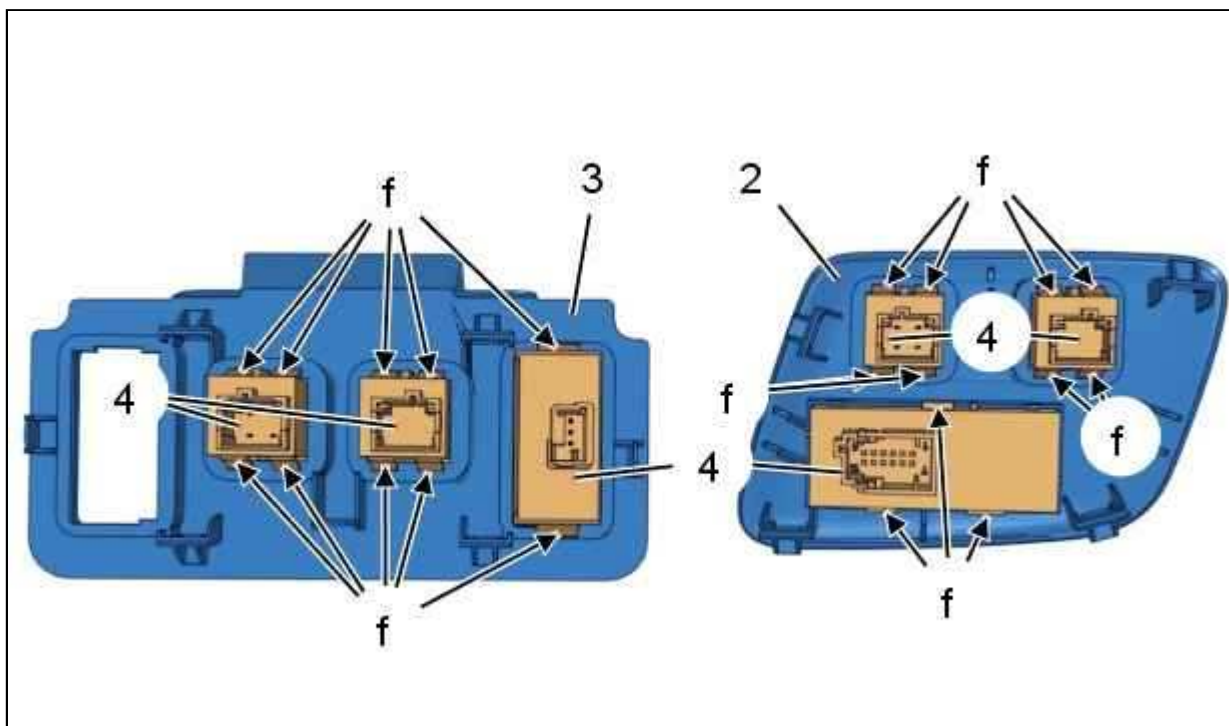


Рисунок : C5FG0P6D

Отсоединить : Выключатели (4) (В зоне "f") ; С помощью приспособления [1350-ZZ].

Снимите :

- Выключатели (4)
- Декоративные элементы (2), (3)

3. Установка на место

Установка производится в порядке, обратном снятию.

ВНИМАНИЕ : Автомобиль, оснащенный системой "Старт и стоп" : См. соответствующий метод.

Снова подсоедините аккумуляторную батарею.

Проверьте функционирование электрооборудования.