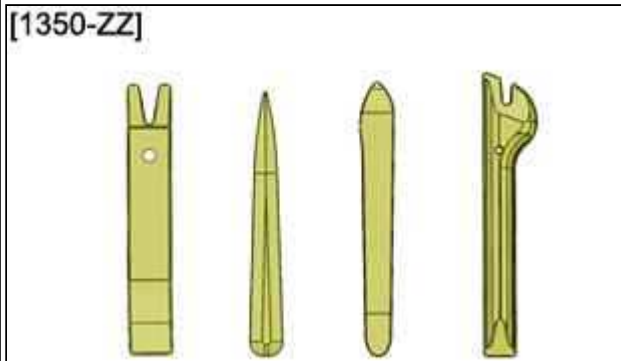


## СНЯТИЕ - УСТАНОВКА НА МЕСТО : ЦЕНТРАЛЬНАЯ КОНСОЛЬ (АВТОМОБИЛИ С ПРАВЫМ РУЛЕВЫМ УПРАВЛЕНИЕМ)

**ОБЯЗАТЕЛЬНО** : Выполнять требования по обеспечению безопасности и соблюдению чистоты  .

### 1. Инструменты

Приспособление	Референс	Назначение
 <p>[1350-ZZ]</p> <p>Рисунок : E5AG02MT</p>	[1350-ZZ]	Приспособления для снятия обшивки

### 2. Снятие

**Отключите аккумуляторную батарею**  .

Сдвинуть передние сиденья максимально назад.

#### 2.1. Общие операции - Боковые панели отделки

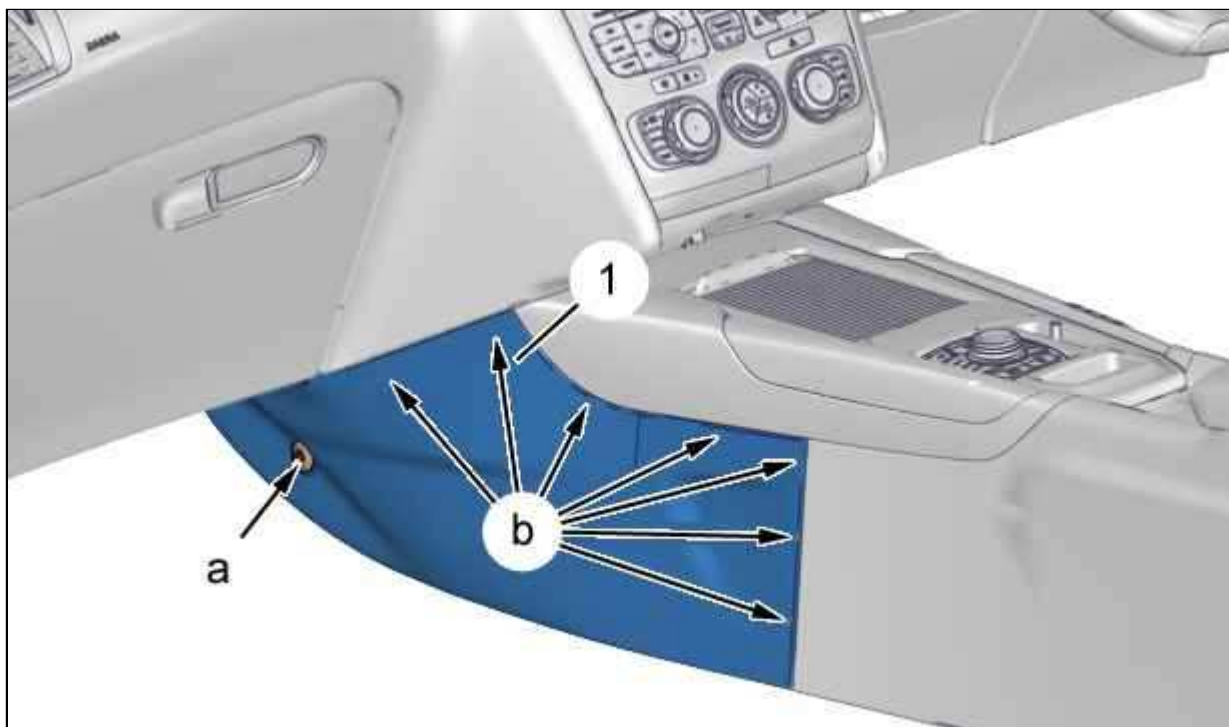


Рисунок : C5FG0UWD

**ПРИМЕЧАНИЕ** : Операции выполняются симметрично.

Освободить из фиксаторов ; С помощью приспособления [1350-ZZ] :

- Фиксатор (В "а")
- Облицовку (1) (В "b")

Снять панель отделки (1).

## 2.2. Центральная консоль (Электрический стояночный тормоз - Автоматическая коробка)



Рисунок : C5FG0PFD

**ПРИМЕЧАНИЕ** : В зависимости от комплектации.

Отсоедините панель управления (2) (В "с") ; С помощью приспособления [1350-ZZ].

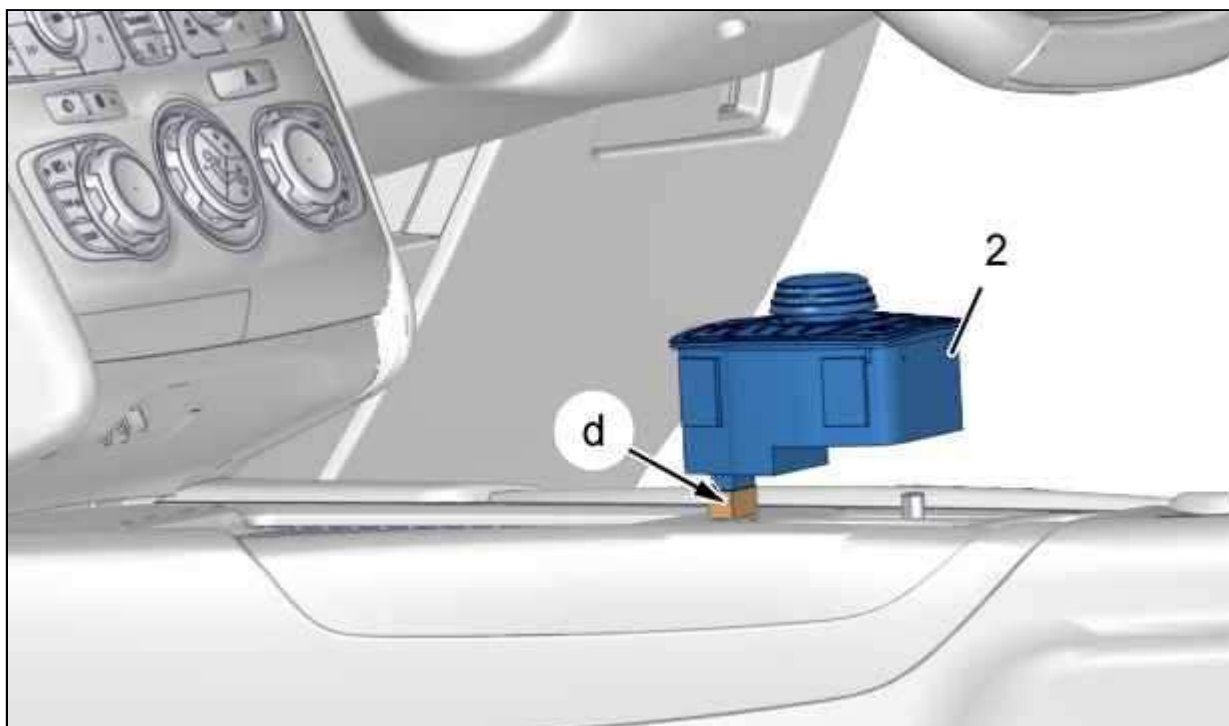


Рисунок : C5FG0UYD

Отсоедините разъем (В "d").  
Снимите панель управления (2).

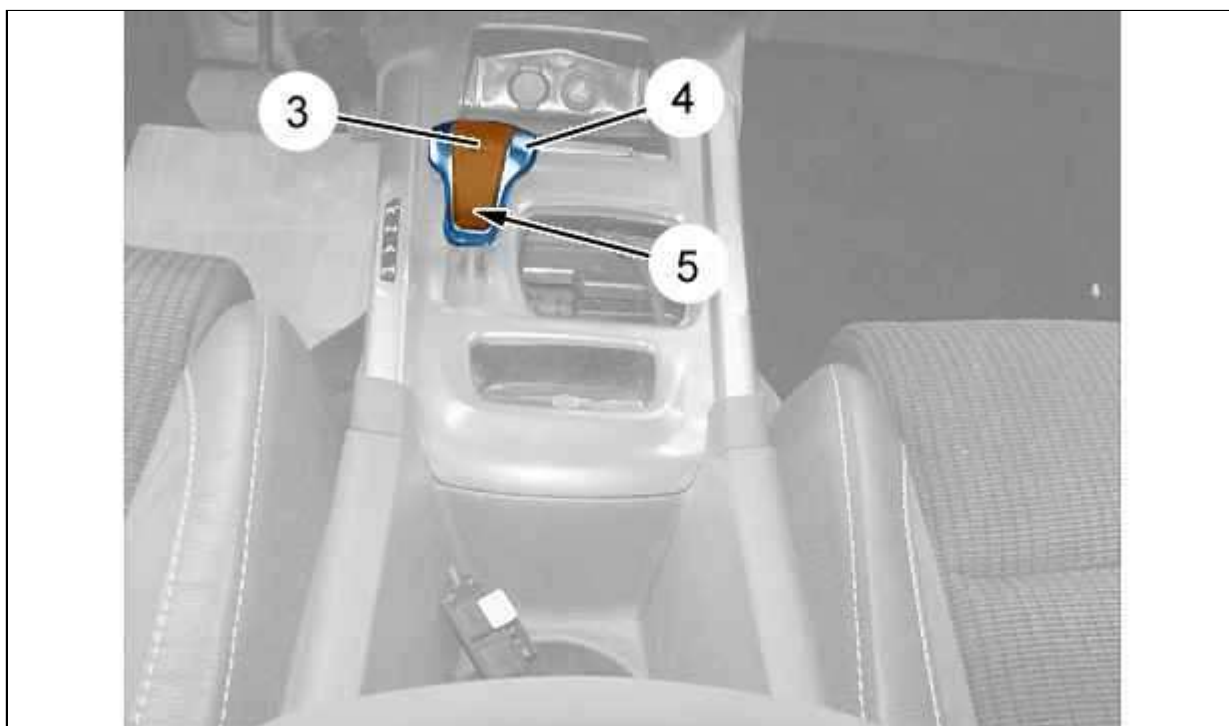


Рисунок : C5FG0PMD

Отсоединить декоративную накладку (3); С помощью приспособления [1350-ZZ].  
Снимите :

- Декоративный элемент (3)
- Болт (5)
- Рукоятку (4)

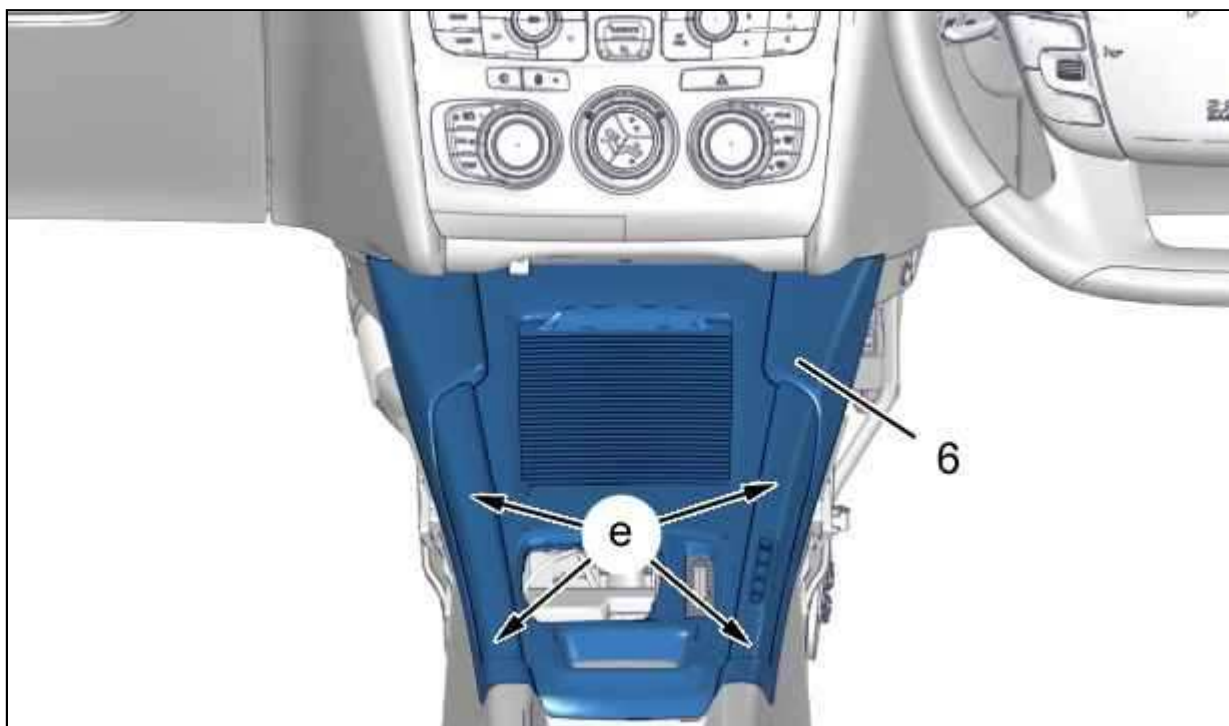


Рисунок : C5FG0V0D

Освободить из фиксаторов : Верхняя обшивка (6) (В "e") ; С помощью приспособления [1350-ZZ].  
Отодвинуть (освободить) : Верхняя обшивка (6).

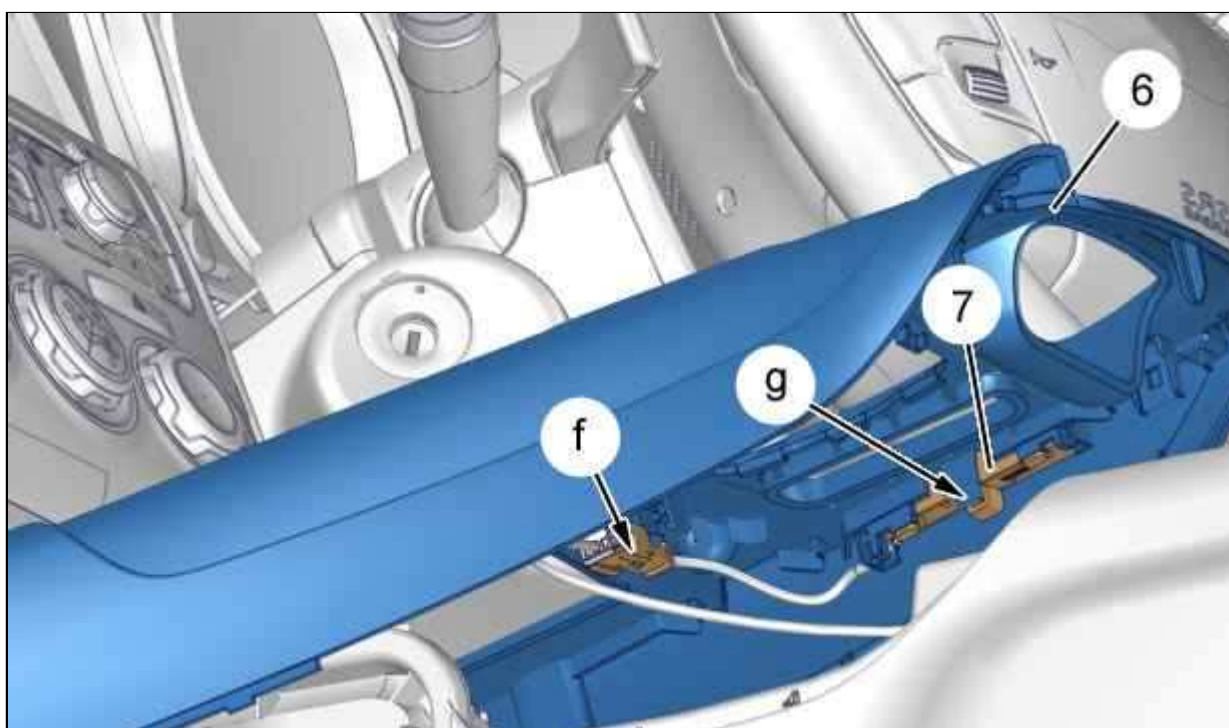


Рисунок : C5FG0V1D

Отсоедините разъем (В "f").  
Освободить из фиксаторов : Пластина (7) (В "g") ; С помощью приспособления [1350-ZZ].  
Снимите :

- Пластина (7)
- Верхняя обшивка (6)



Рисунок : C5FG0PPD

Снять перчаточный ящик (8).

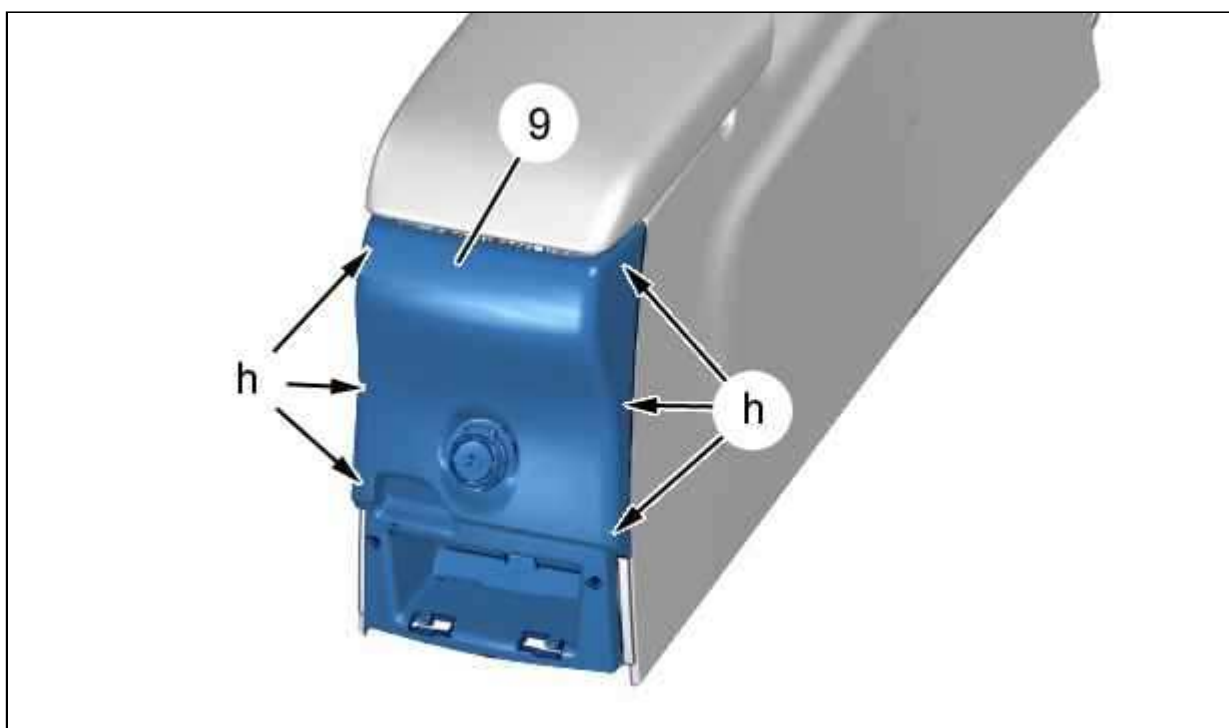


Рисунок : C5FG0PQD

Отсоединить панель отделки ((9)) (В "h") ; С помощью приспособления [1350-ZZ].  
Освободить обивку (9).

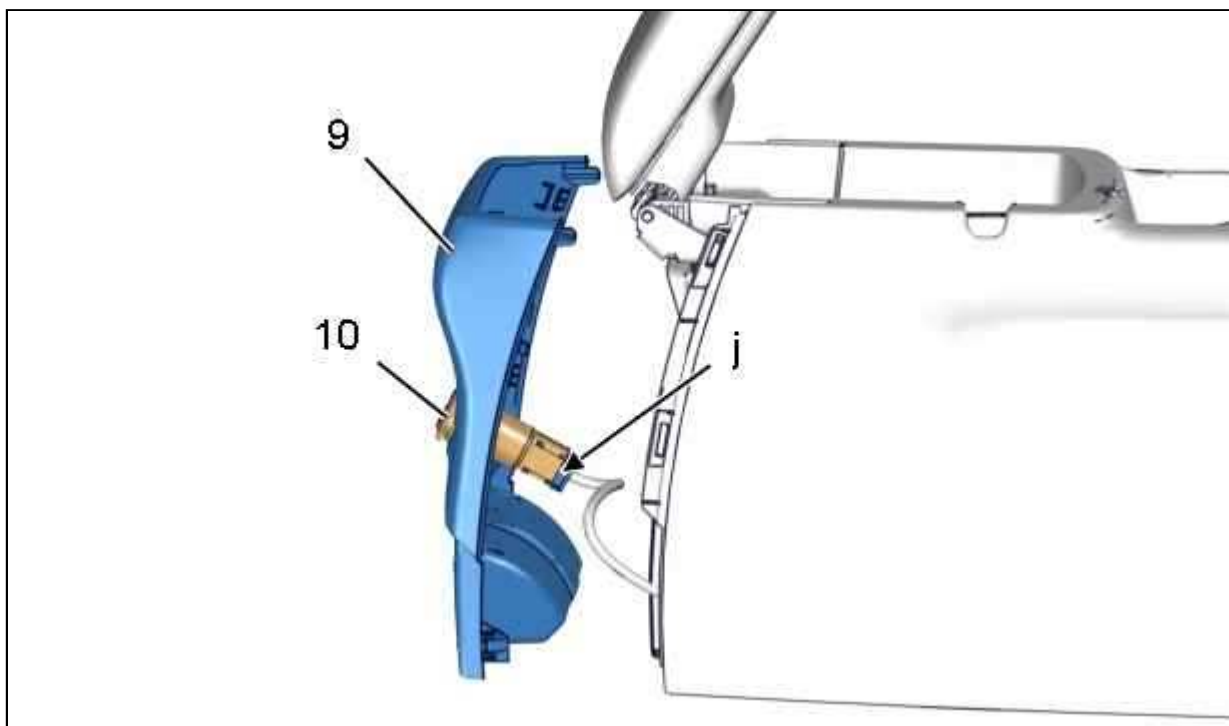


Рисунок : C5FG0PRD

Отсоедините разъем (В "j").

Снимите :

- Гнездо питания 12 В (10)
- Облицовку (9)

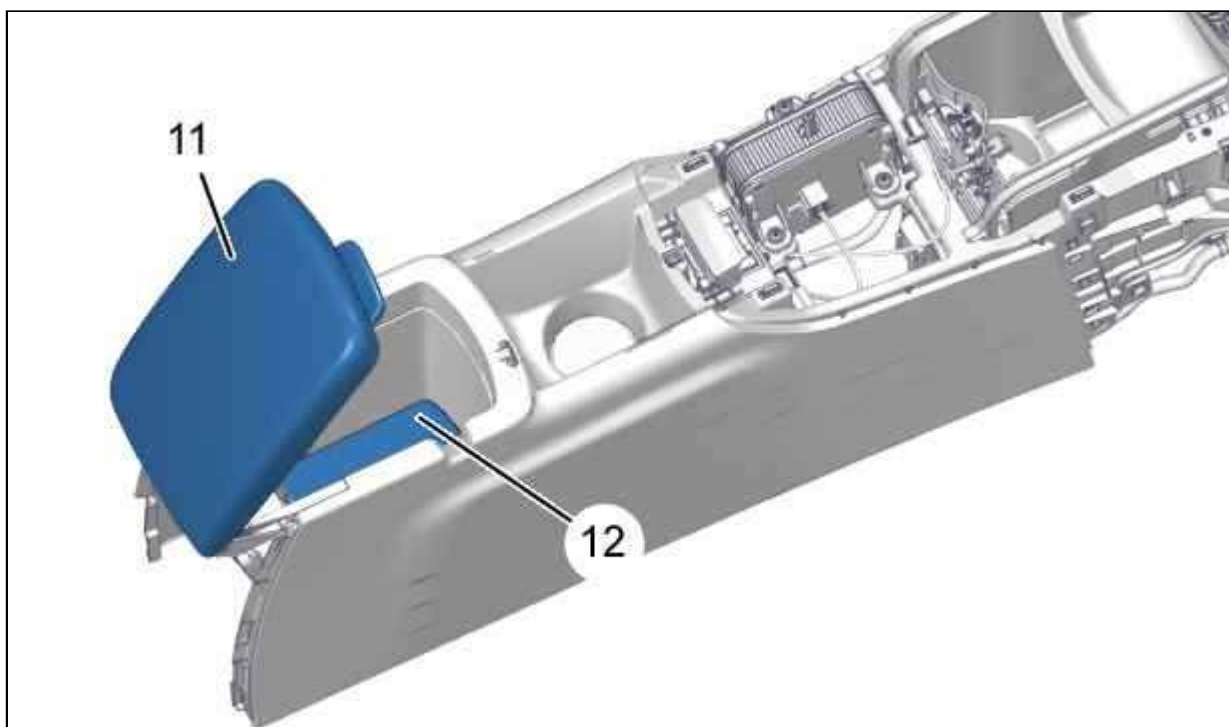


Рисунок : C5FG0PSD

Открыть центральный подлокотник (11).

Снять крышку (12).

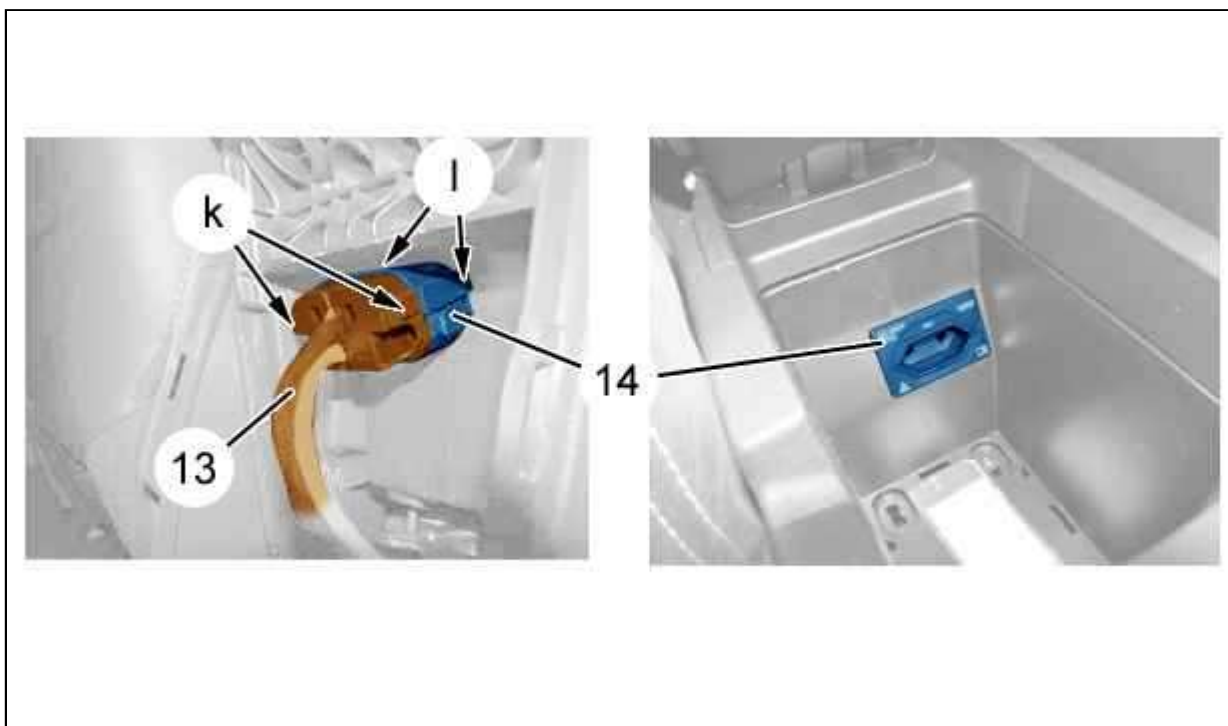


Рисунок : C5FG0PTD

**ПРИМЕЧАНИЕ** : В зависимости от комплектации.

Освободить из фиксаторов : Гнездо питания 230 В (13) (В "к") ; С помощью приспособления [1350-ZZ].

Отодвинуть (освободить) : Гнездо питания 230 В (13).

Отсоединить декоративную накладку (14) (В "l") ; С помощью приспособления [1350-ZZ].

Снять декоративную накладку (14).

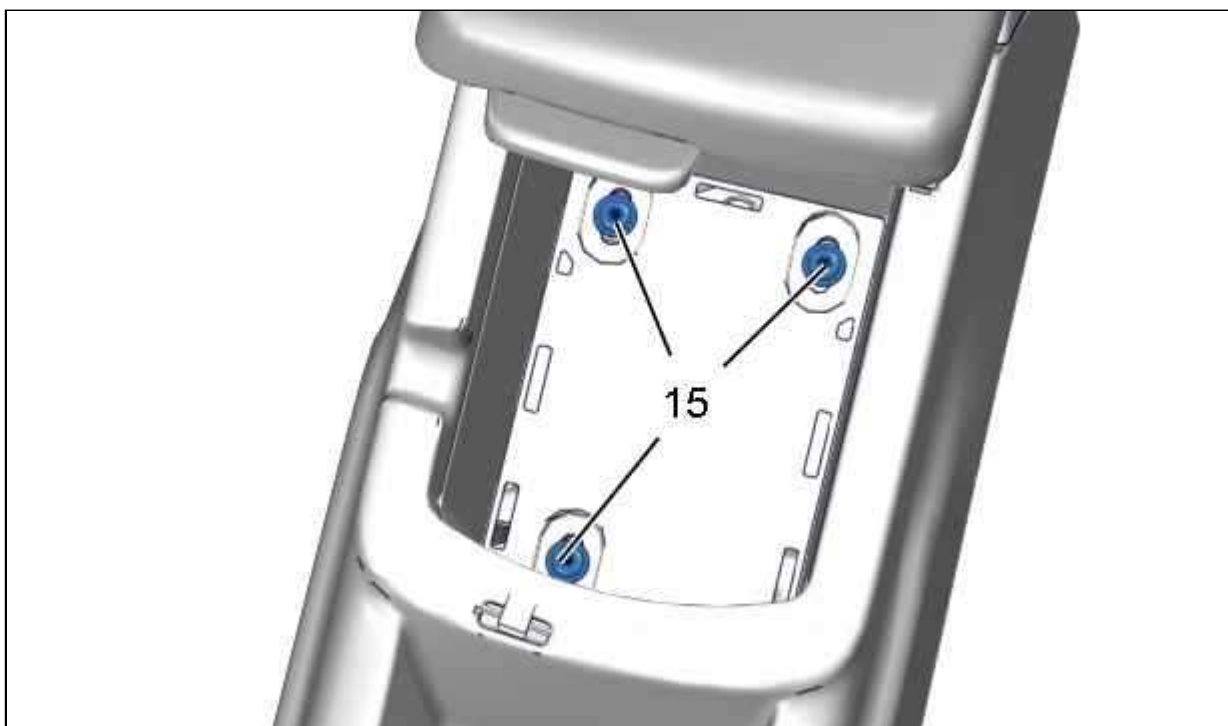


Рисунок : C5FG0PUD

Снимите болты (15).

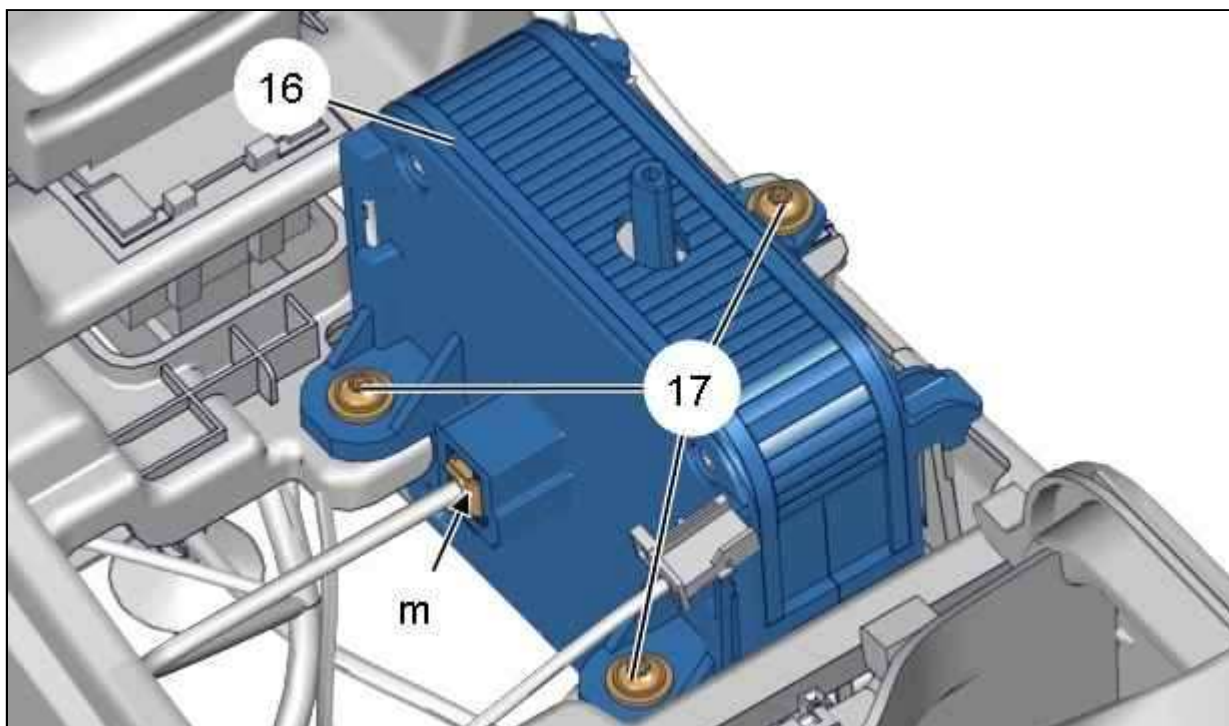


Рисунок : C5FG0PVD

Отсоедините разъем (В "m").

Снимите :

- Болты (17)
- Привод коробки передач (16)

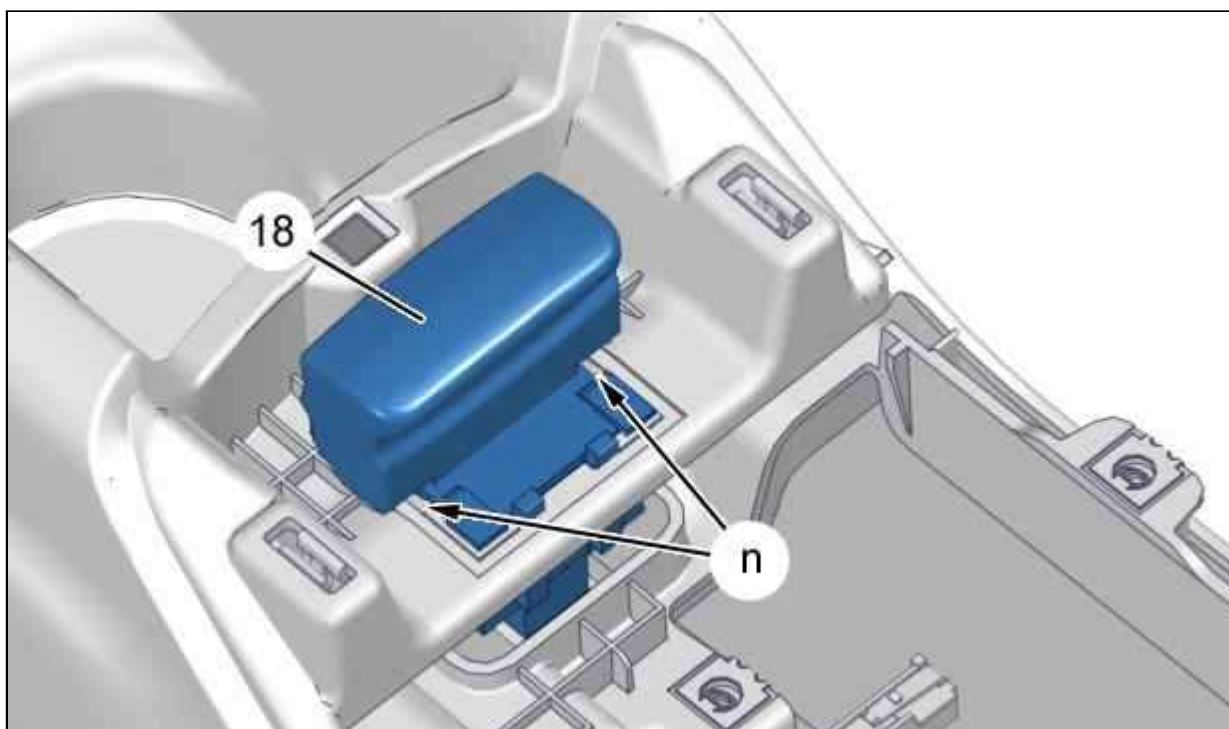


Рисунок : C5FG0PWD

Освободить из фиксаторов : Привод стояночного тормоза (18) (В "n") ; С помощью приспособления [1350-ZZ].

Отодвинуть (освободить) : Привод стояночного тормоза (18).

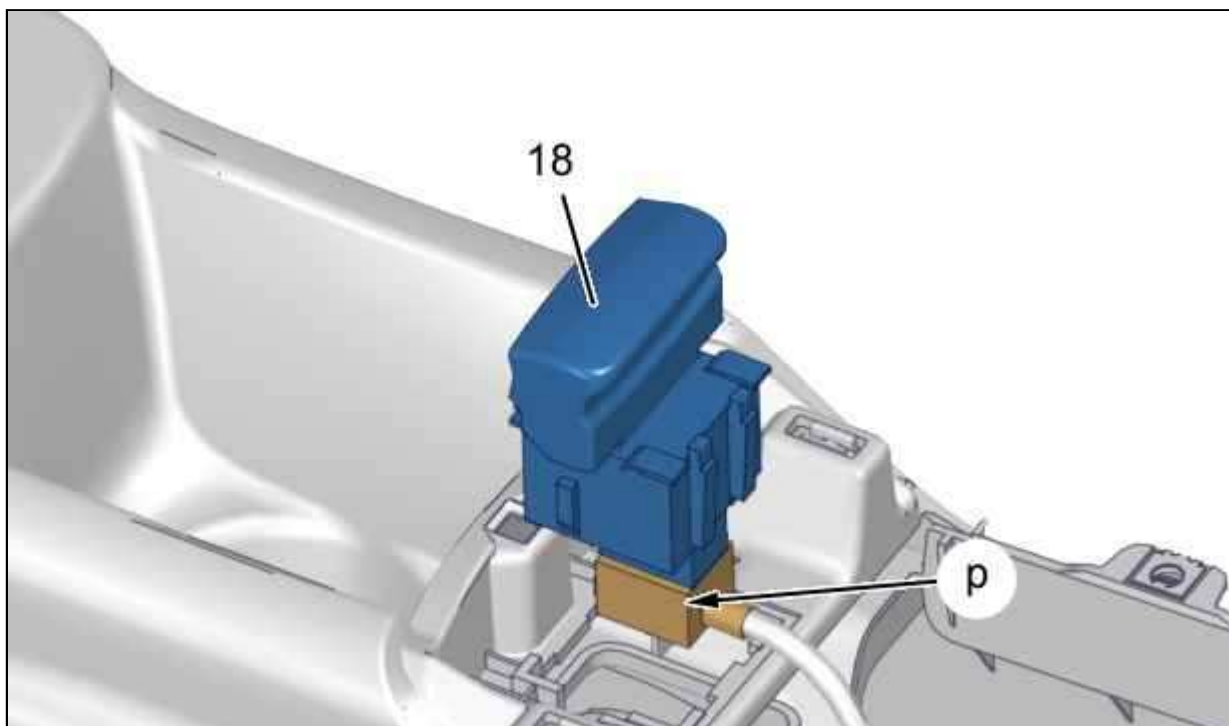


Рисунок : C5FG0PXD

Отсоедините разъем (В "p").  
Снимите : Привод стояночного тормоза (18).

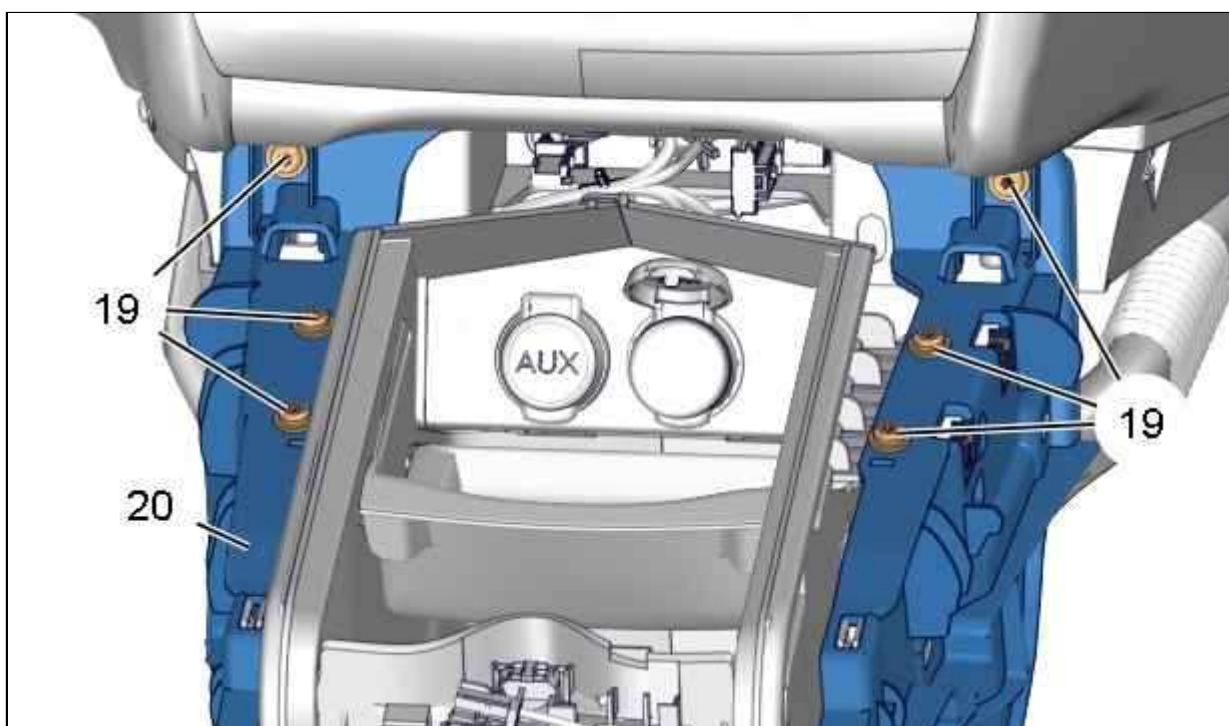


Рисунок : C5FG0PYD

Снимите болты (19) (Центральная консоль (20)).

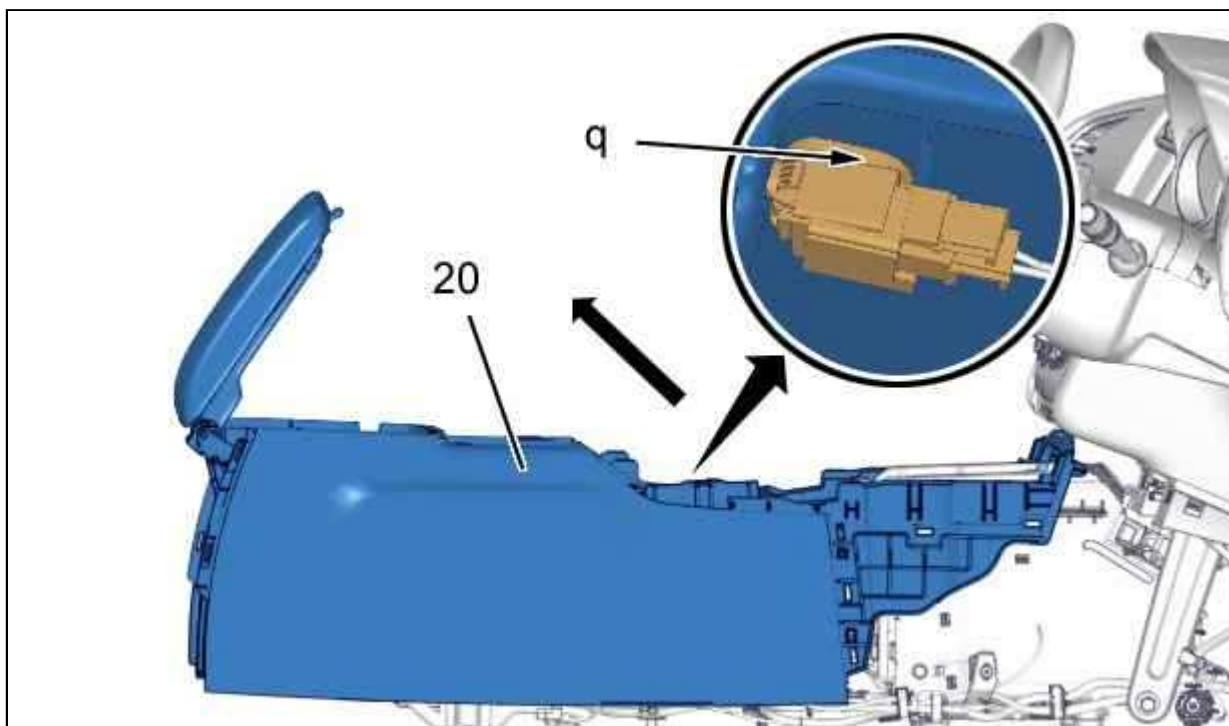


Рисунок : C5FG0V3D

Отсоедините разъем (В "q") ; С помощью приспособления [1350-ZZ].  
Отделить центральную консоль (20) (По стрелке).  
Снимите центральную консоль (20).

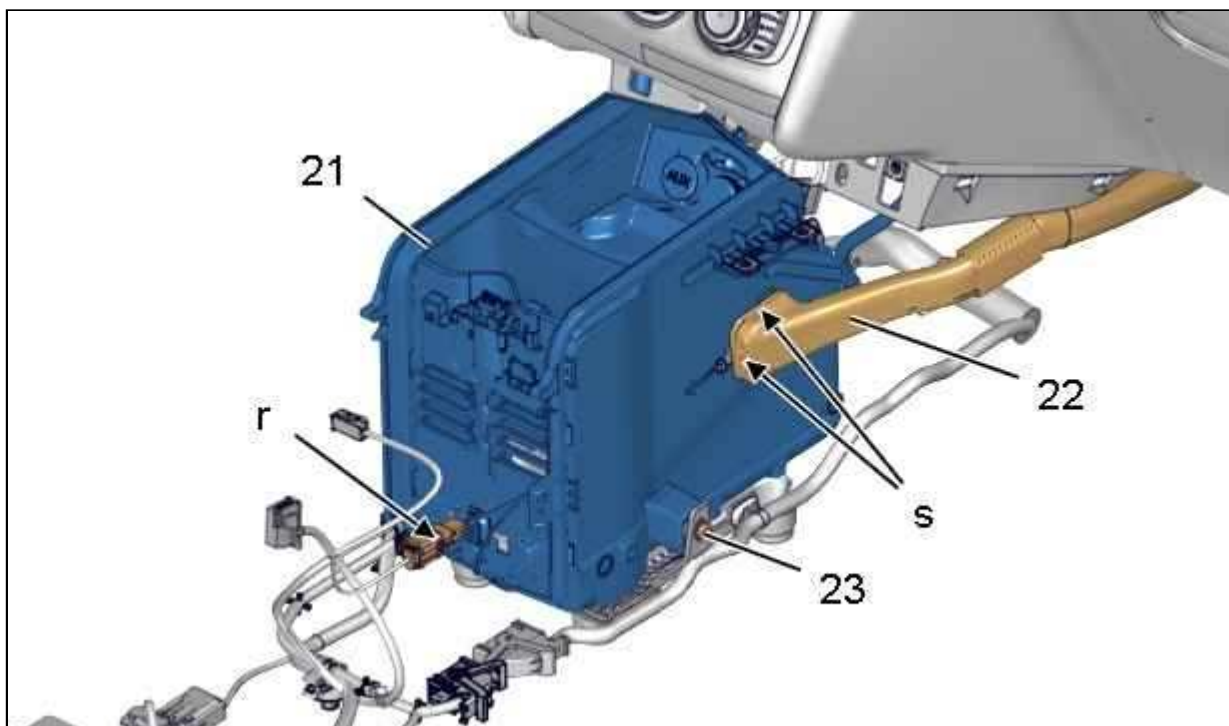


Рисунок : C5FG0Q0D

Отсоедините разъем (В "r").  
Открепить воздушный коллектор (22) (В "s") ; С помощью приспособления [1350-ZZ].  
Снять болт (23) (Операция выполняется симметрично).  
Отделите перчаточный ящик (21).

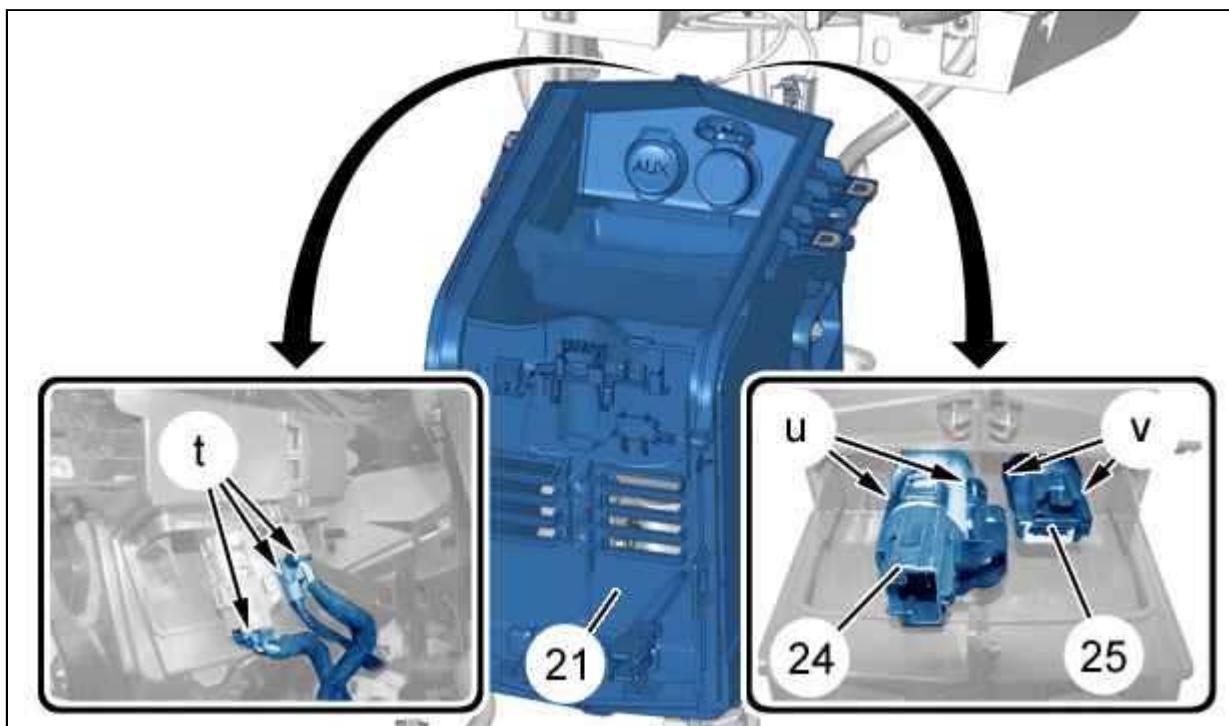


Рисунок : C5FG0Q1D

Отключите разъемы (В "t").

Освободить из фиксаторов ; С помощью приспособления [1350-ZZ] :

- Гнездо питания 12 В (24) (В "u")
- Гнездо подключения USB BOX (25) (В "v")

Снимите ; :

- Гнездо питания 12 В (24)
- Гнездо подключения USB BOX (25)
- Перчаточный ящик (21)

### 2.3. Центральная консоль (Механический стояночный тормоз - Механическая коробка передач)

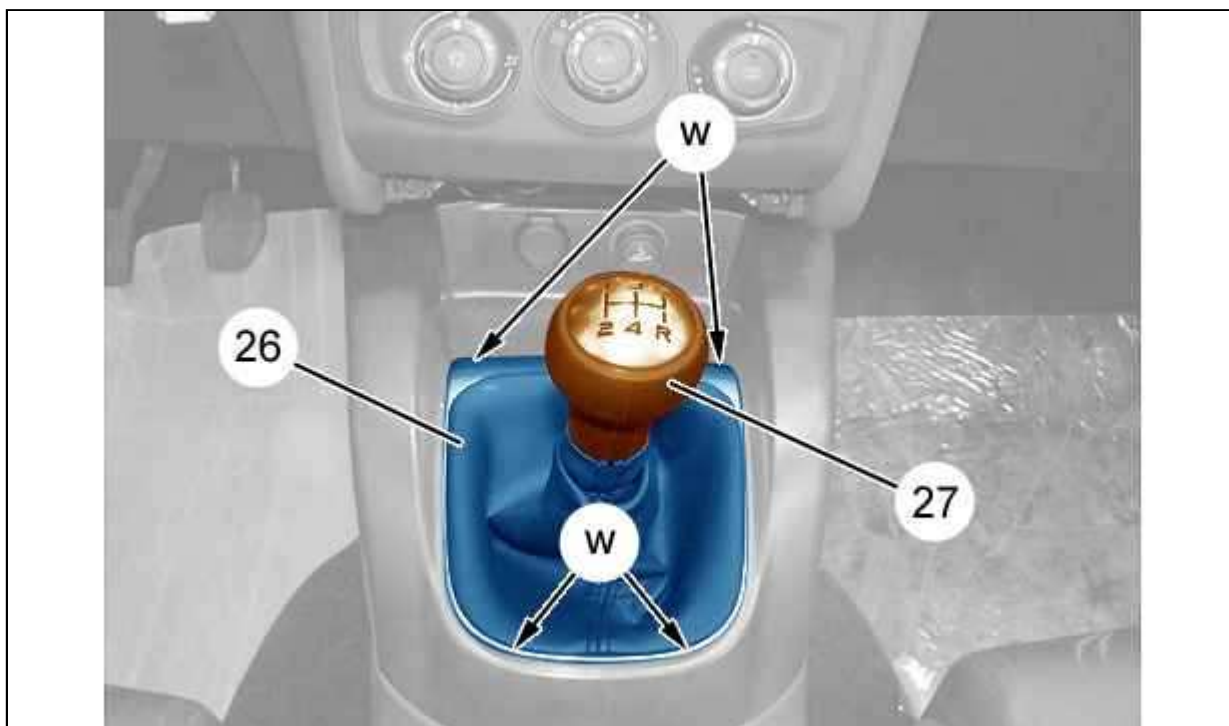


Рисунок : C5FG0Q2D

Отсоединить декоративную накладку (26) (В "w") ; С помощью приспособления [1350-ZZ].

Снимите :

- Рукоятку (27)
- Декоративный элемент (26)

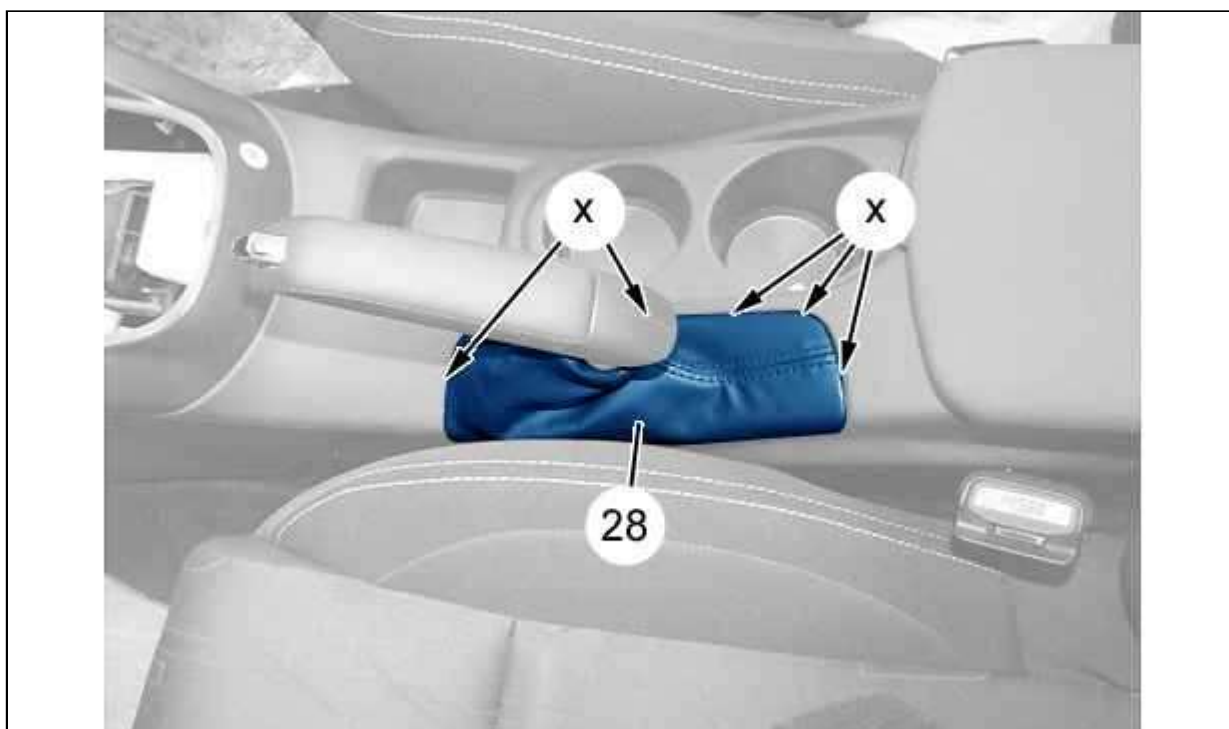


Рисунок : C5FG0Q3D

Освободить из фиксаторов : Ребристый кожух рычага стояночного тормоза (28) (В "x") ; С помощью приспособления [1350-ZZ].

Снимите : Ребристый кожух рычага стояночного тормоза (28).

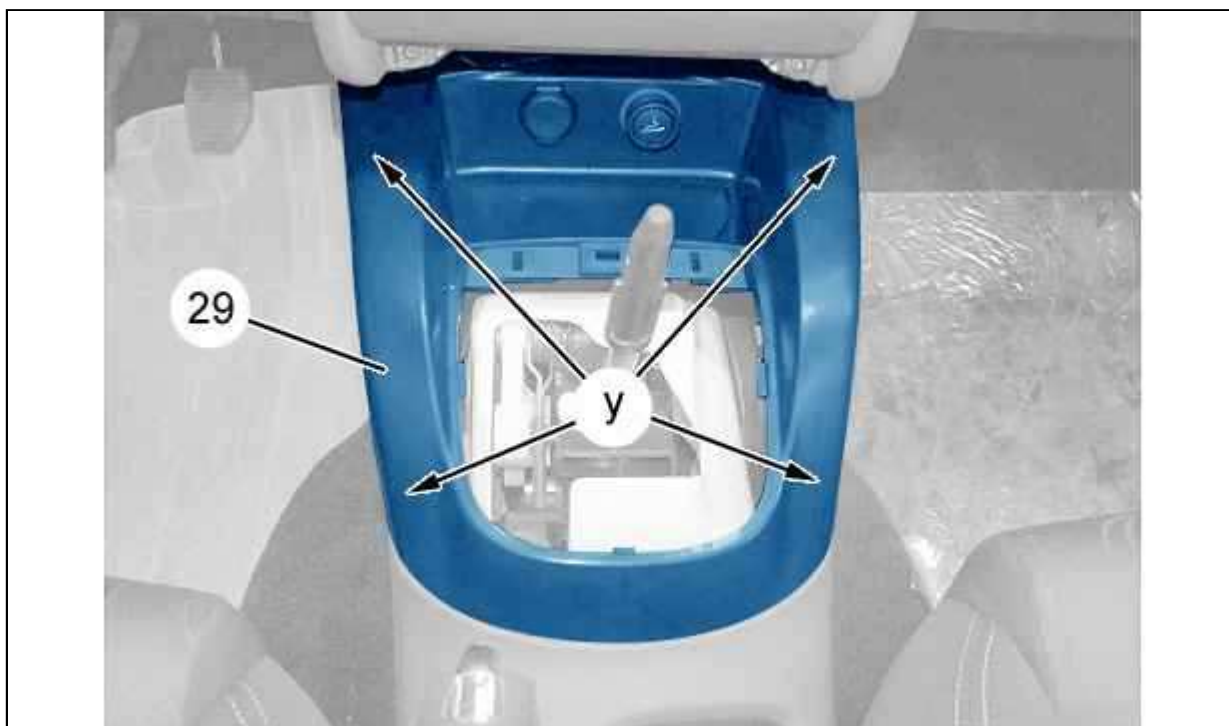


Рисунок : C5FG0Q4D

Отсоединить декоративную накладку (29) (В "y") ; С помощью приспособления [1350-ZZ].  
Отделить накладку (29).

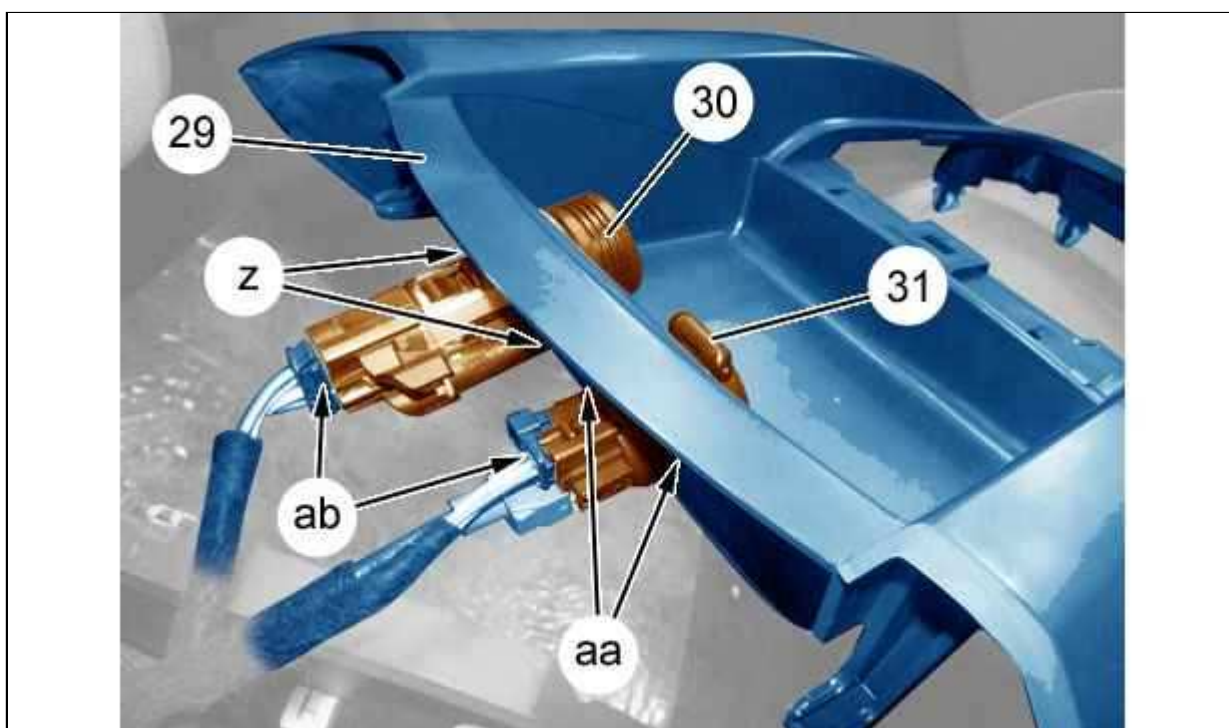


Рисунок : C5FG0Q5D

Отключите разъемы (В "ab").  
Освободить из фиксаторов ; С помощью приспособления [1350-ZZ] :

- Гнездо питания 12 В (30) (В "z")
- Гнездо подключения USB BOX (31) (В "aa")

Снимите ; :

- Гнездо питания 12 В (30)
- Гнездо подключения USB BOX (31)
- Декоративный элемент (29)

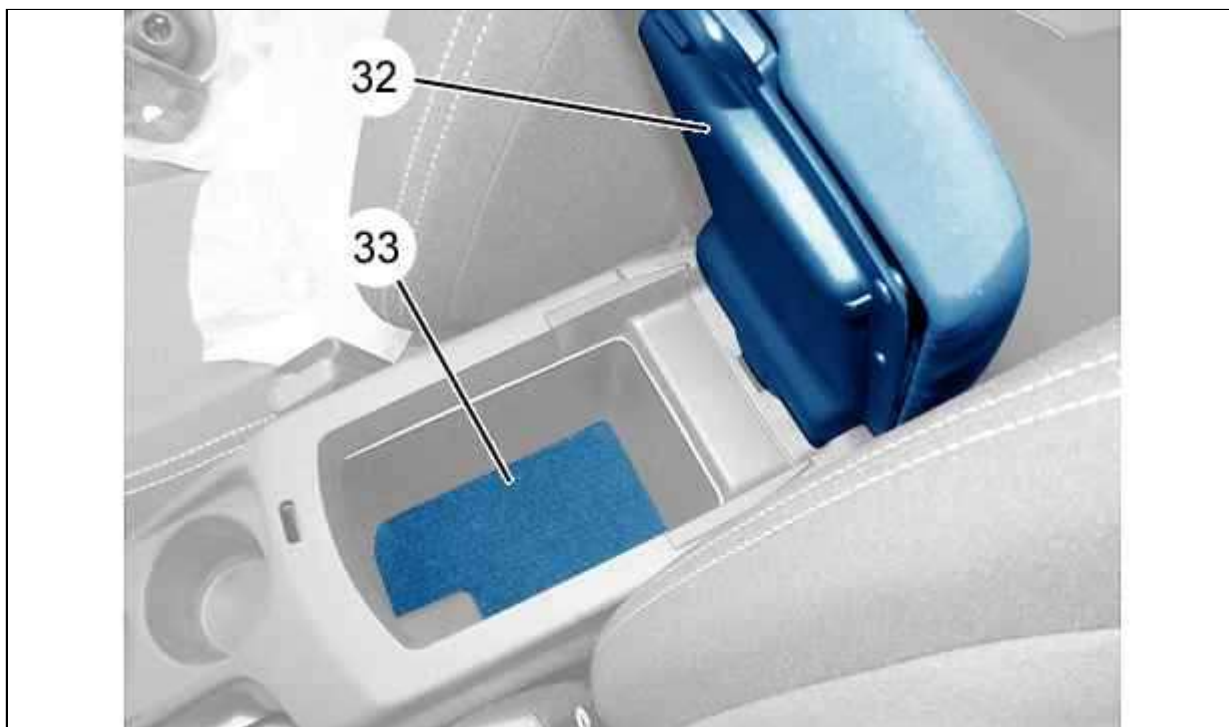


Рисунок : C5FG0Q6D

Открыть центральный подлокотник (32).  
Снять крышку (33).

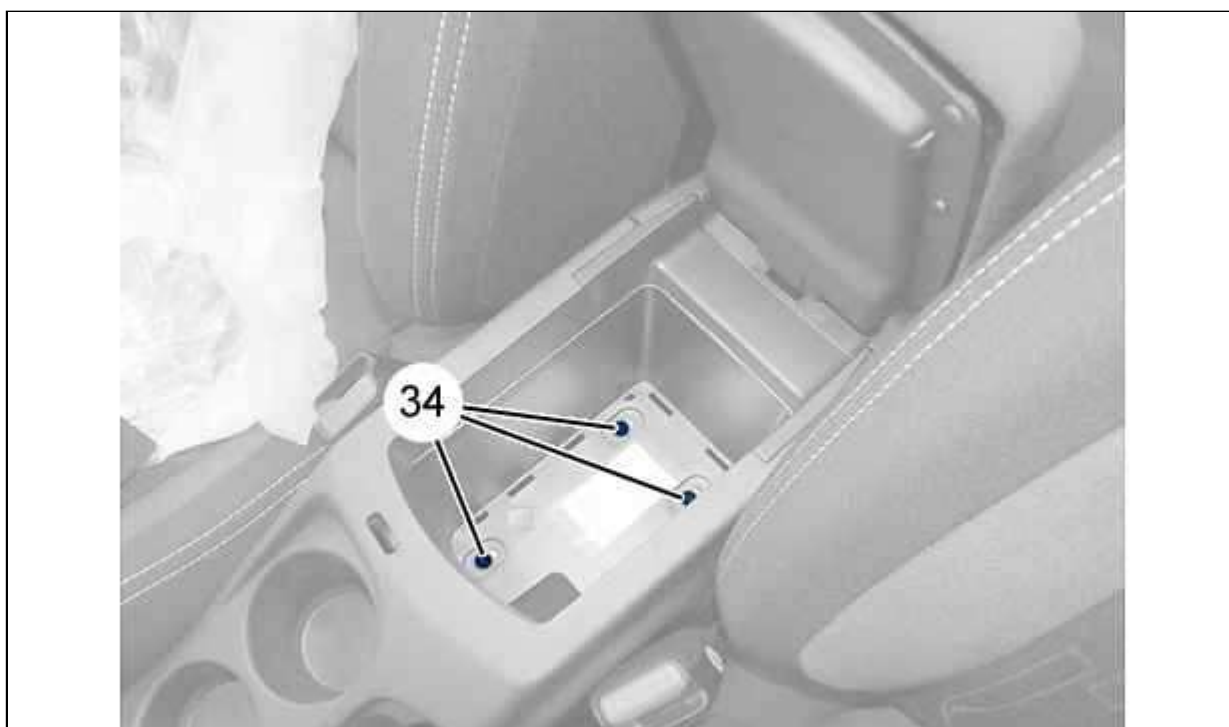


Рисунок : C5FG0Q7D

Снимите болты (34).

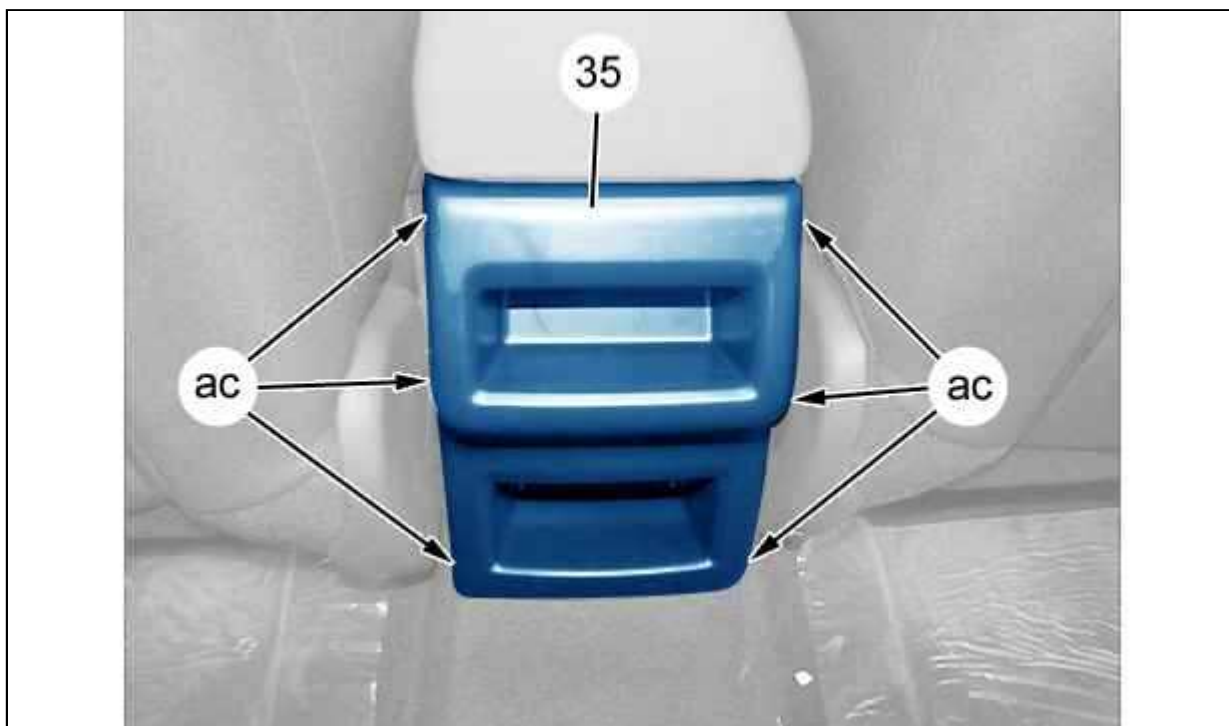


Рисунок : C5FG0Q8D

Отсоединить панель отделки ((35)) (В "ac") ; С помощью приспособления [1350-ZZ].  
Снять панель отделки (35).

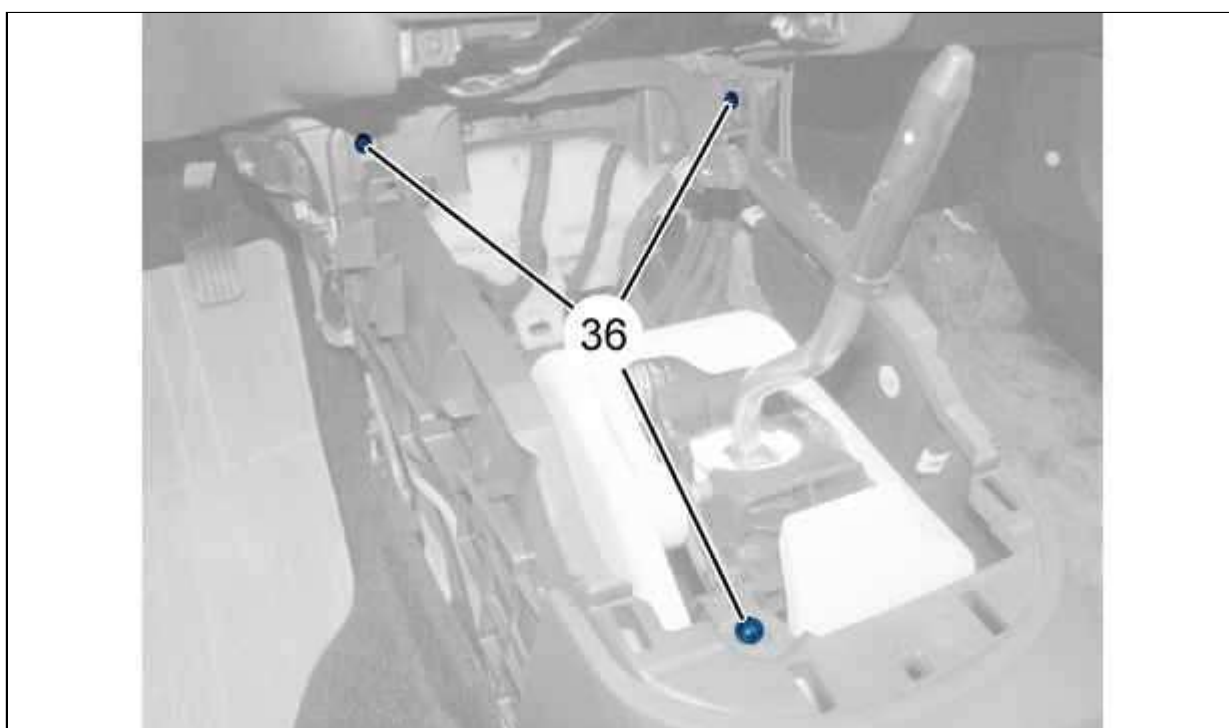


Рисунок : C5FG0Q9D

Снимите болты (36).

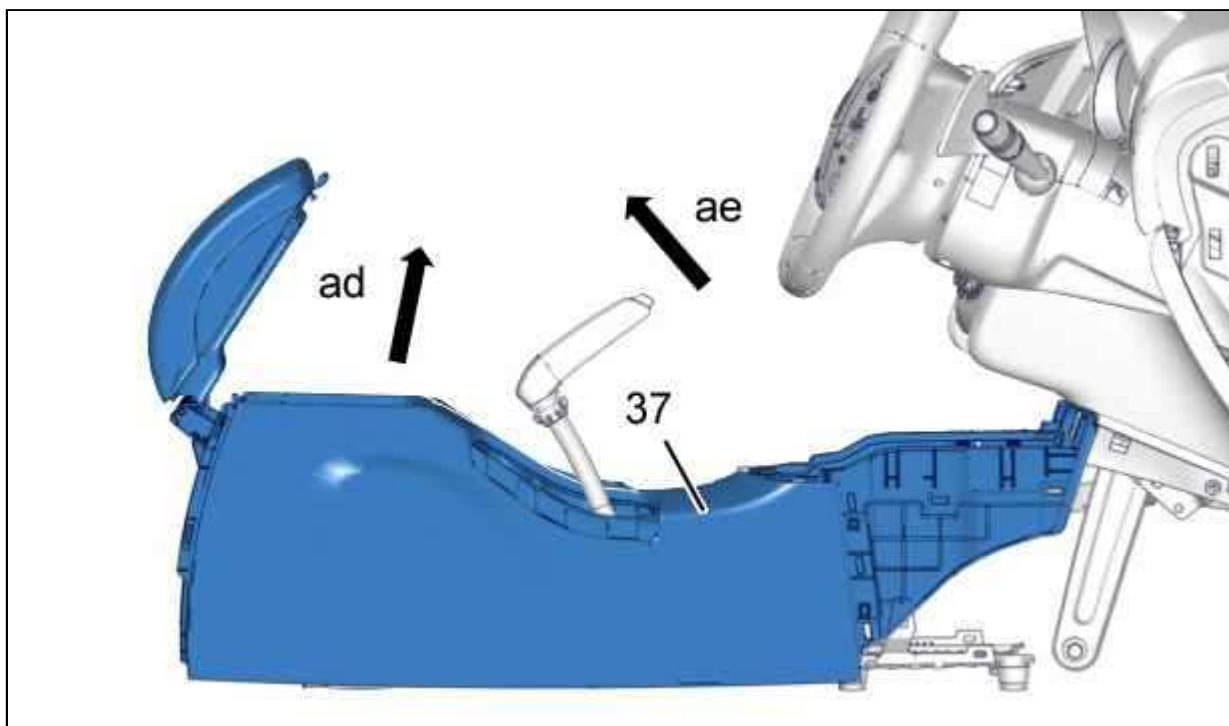


Рисунок : C5FG0V5D

Отделить центральную консоль (37) (В соответствии с "ad", затем "ae").  
Снимите центральную консоль (37).

#### 2.4. Общие операции - Центральный подлокотник

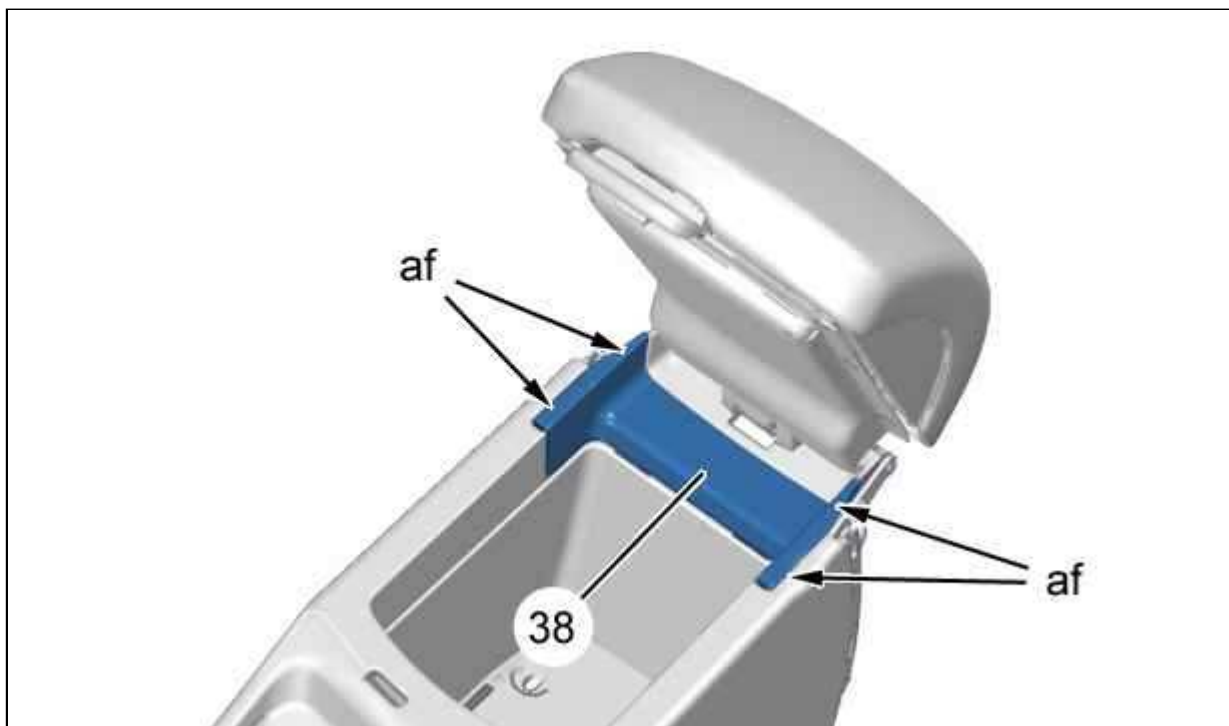


Рисунок : C5FG0QBD

Отсоединить декоративную накладку (38) (В "af") ; С помощью приспособления [1350-ZZ].  
Снять декоративную накладку (38).

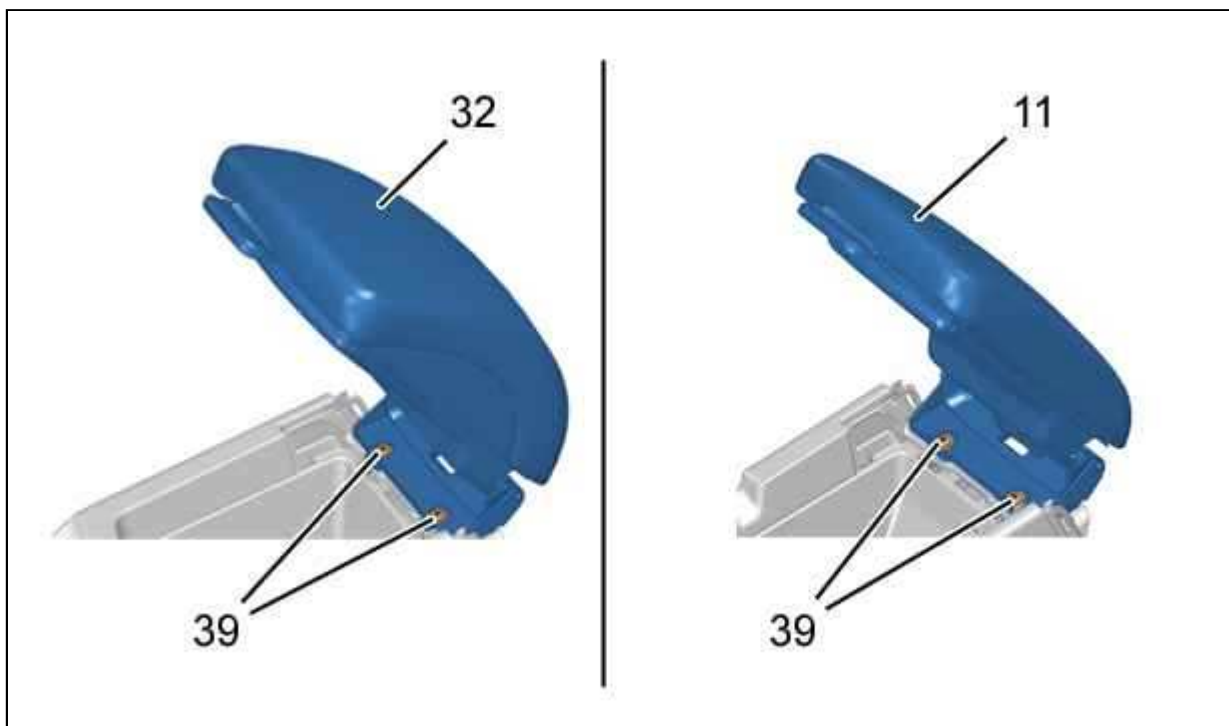


Рисунок : C5FG0QCD

Снимите :

- Болты (39)
- Центральный подлокотник (32) (\*)
- Центральный подлокотник (11) (\*)

**ПРИМЕЧАНИЕ** : (\*) В зависимости от комплектации.

### 3. Установка на место

**ВНИМАНИЕ** : При установке ; Защитить центральную консоль в месте запорной скобы пряжки передних ремней безопасности.

Установка производится в порядке, обратном снятию.

**ВНИМАНИЕ** : Автомобиль, оснащенный системой "Старт и стоп" ; См. соответствующий метод.

Снова подсоедините аккумуляторную батарею.  
Проверьте действие различных механизмов.