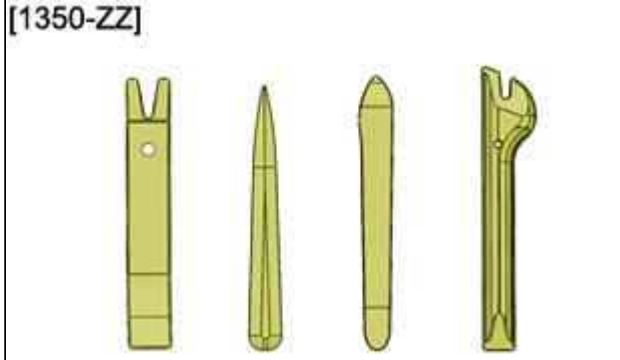


СНЯТИЕ-УСТАНОВКА : ВНУТРЕННЯЯ ОБЛИЦОВКА

ОБЯЗАТЕЛЬНО : Соблюдайте требования обеспечения безопасности  .

1. Оборудование

Приспособление	Референс	Назначение
 <p>[1350-ZZ]</p>	[1350-ZZ]	Инструмент для снятия обшивки
Рисунок : E5AG02MT		

2. Представление

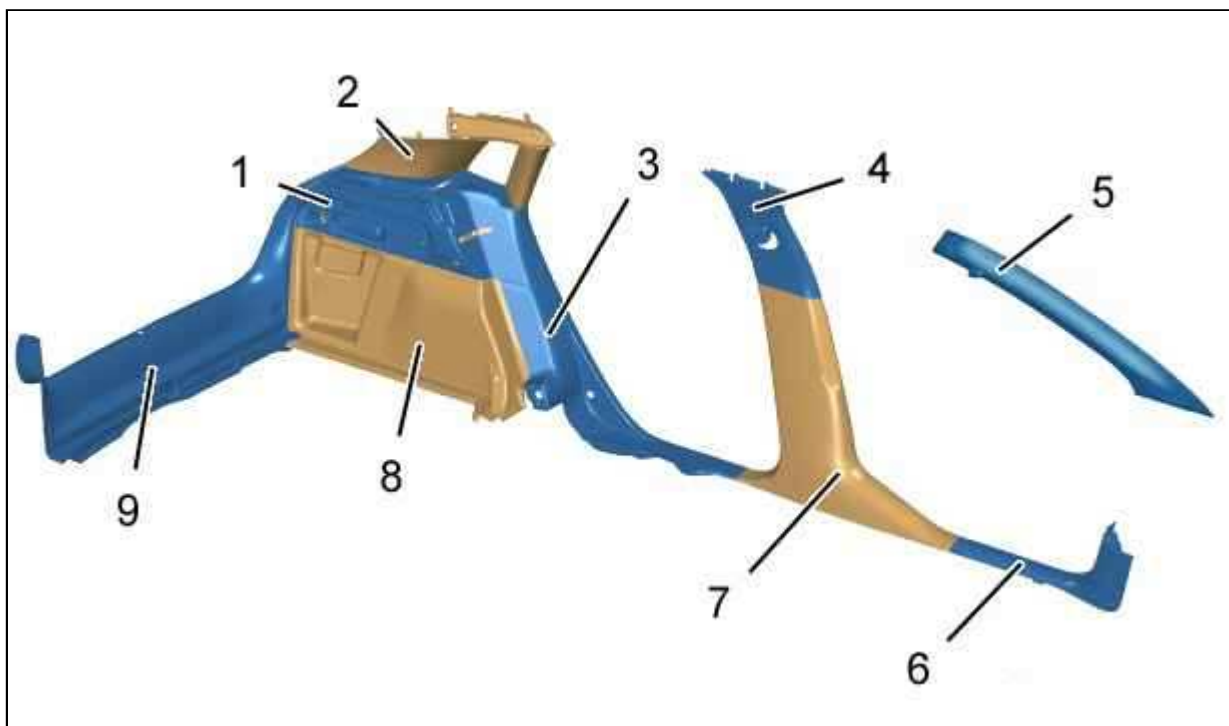


Рисунок : C5GG0MSD

- (1) Облицовка задней полки.
- (2) Облицовка боковины.
- (3) Облицовка порога задней двери.
- (4) Верхняя гарнитура центральной стойки.

- (5) Облицовка стойки проема.
- (6) Облицовка передней стойки.
- (7) Нижняя панель отделки средней стойки.
- (8) Облицовка заднего крыла .
- (9) Облицовка порога багажника.

3. Снятие

Снять :

- Коврик багажника
- Заднюю полку
- **Блок низкочастотных динамиков** ⁱ (В зависимости от комплектации)
- **Привод заднего ремня безопасности** ⁱ
- **Задние сиденья** ⁱ

3.1. Облицовка задней полки

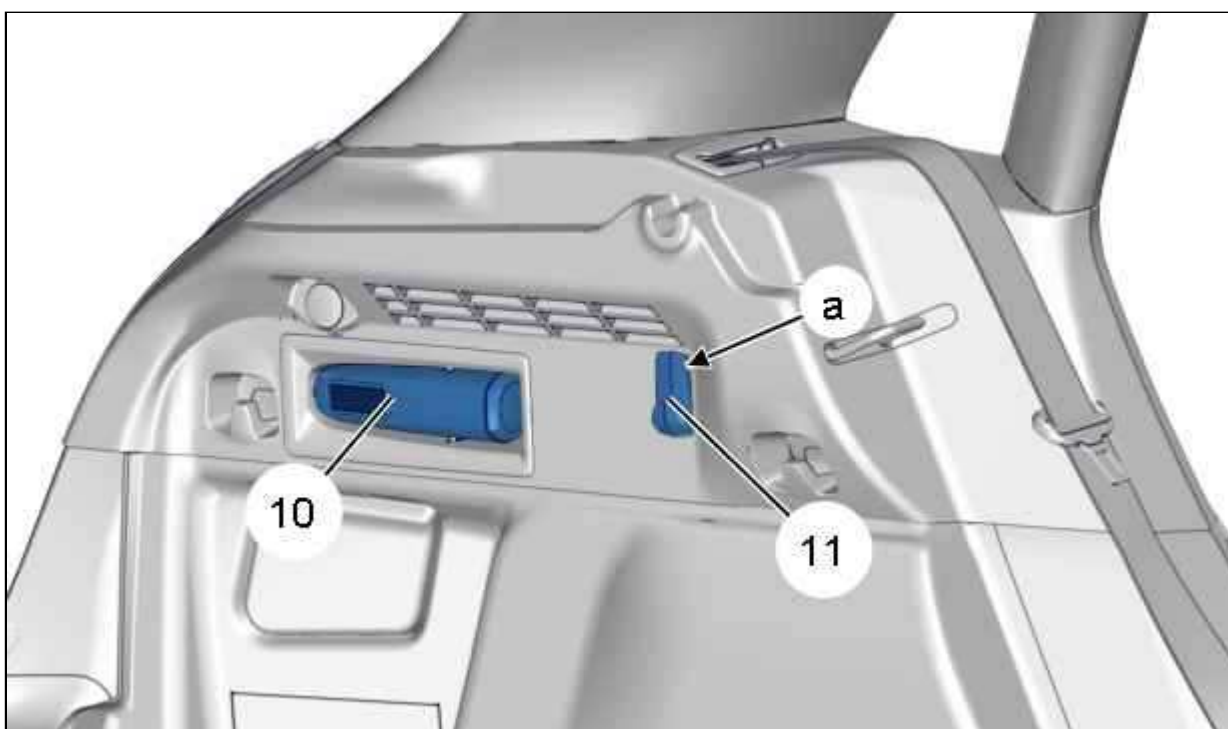


Рисунок : C5GG0MTD

Снять лампу (10).

Отсоедините опору (11) (В "а"); С помощью приспособления [1350-ZZ].

Снять опору (11).

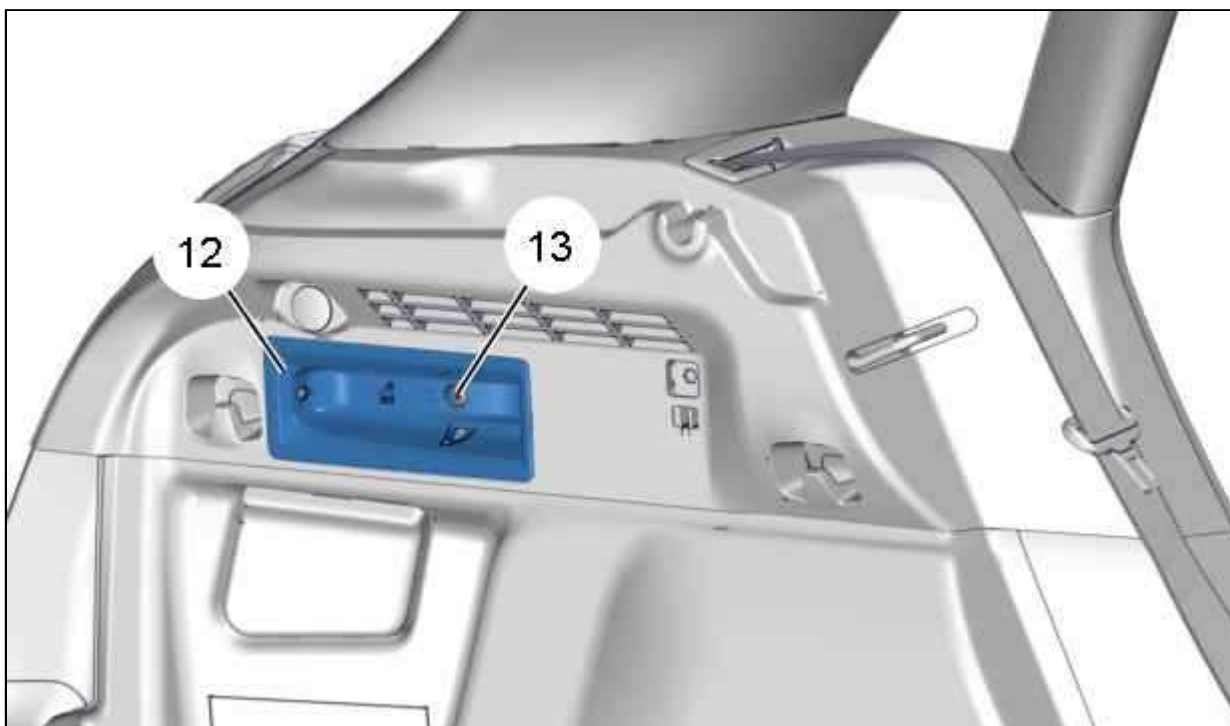


Рисунок : C5GG0MUD

Снять болт (13).
Отделить накладку (12).

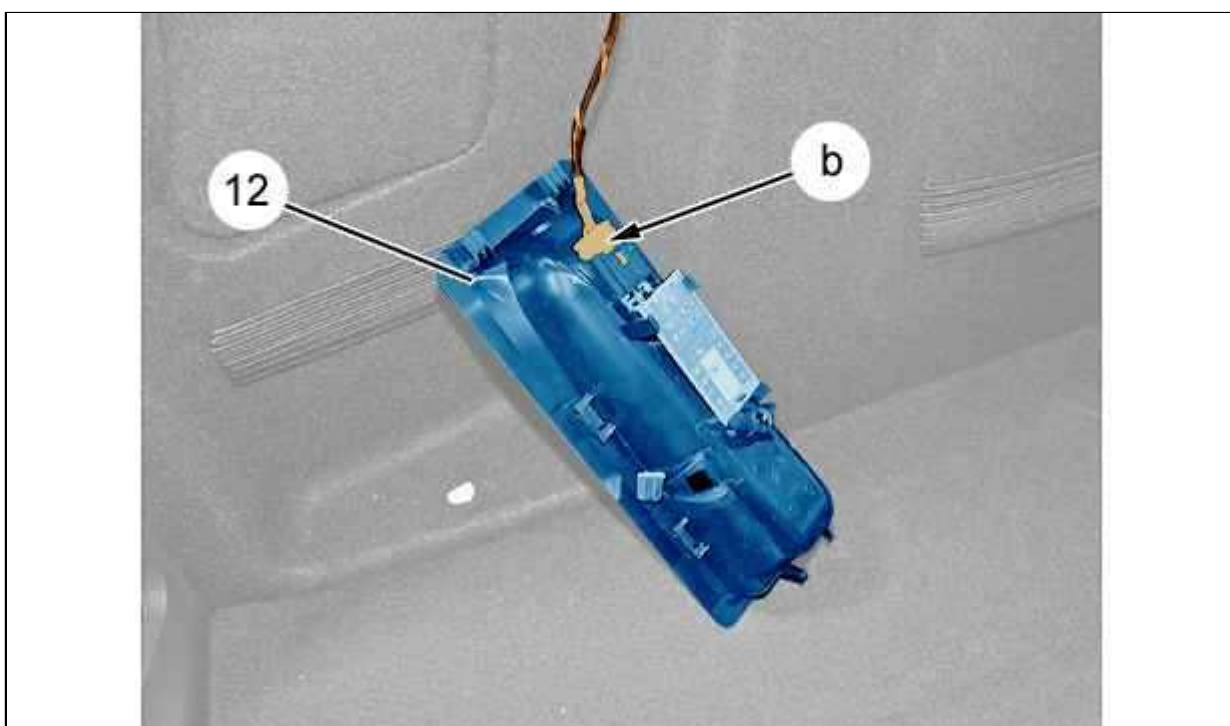


Рисунок : C5GG0MVD

Отсоедините разъем (В "b").
Снять декоративную крышку (12).

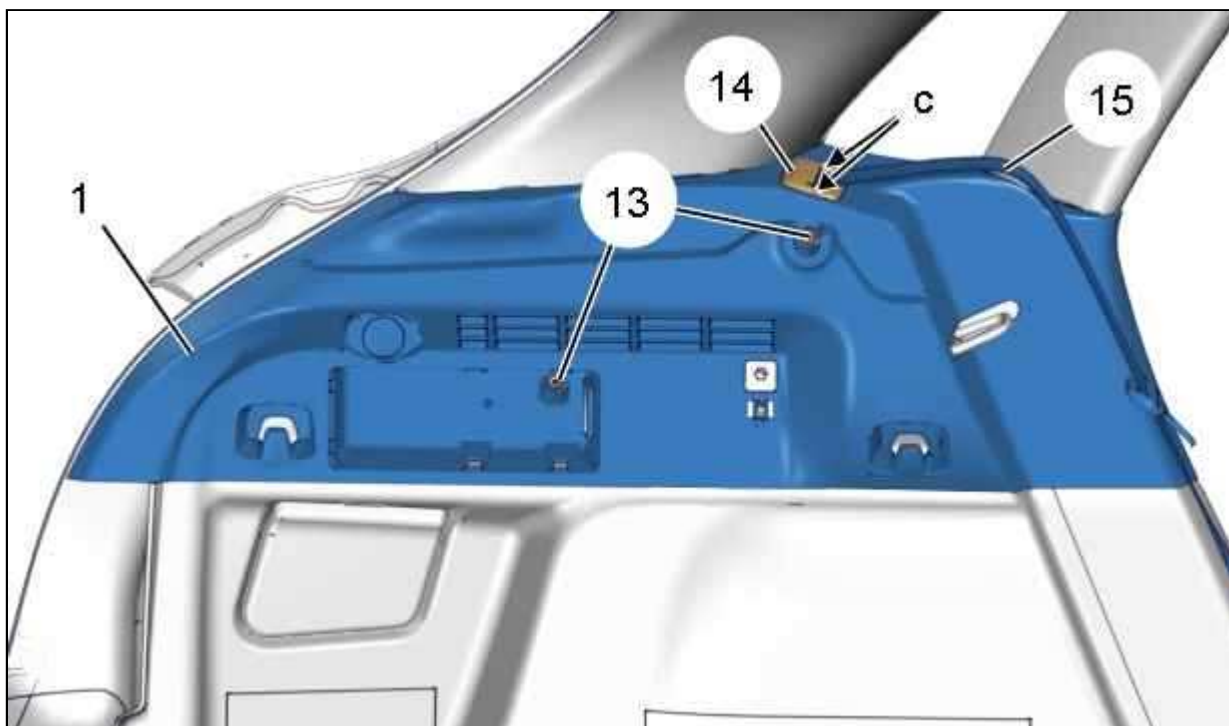


Рисунок : C5GG0MWD

Снимите болты (13).

Отсоединить декоративную накладку (14) (В "с"); С помощью приспособления [1350-ZZ].

Освободить :

- Декоративную накладку (14)
- Отделку задней полки (1)
- Ремень безопасности (15)

Снять декоративную крышку (14).

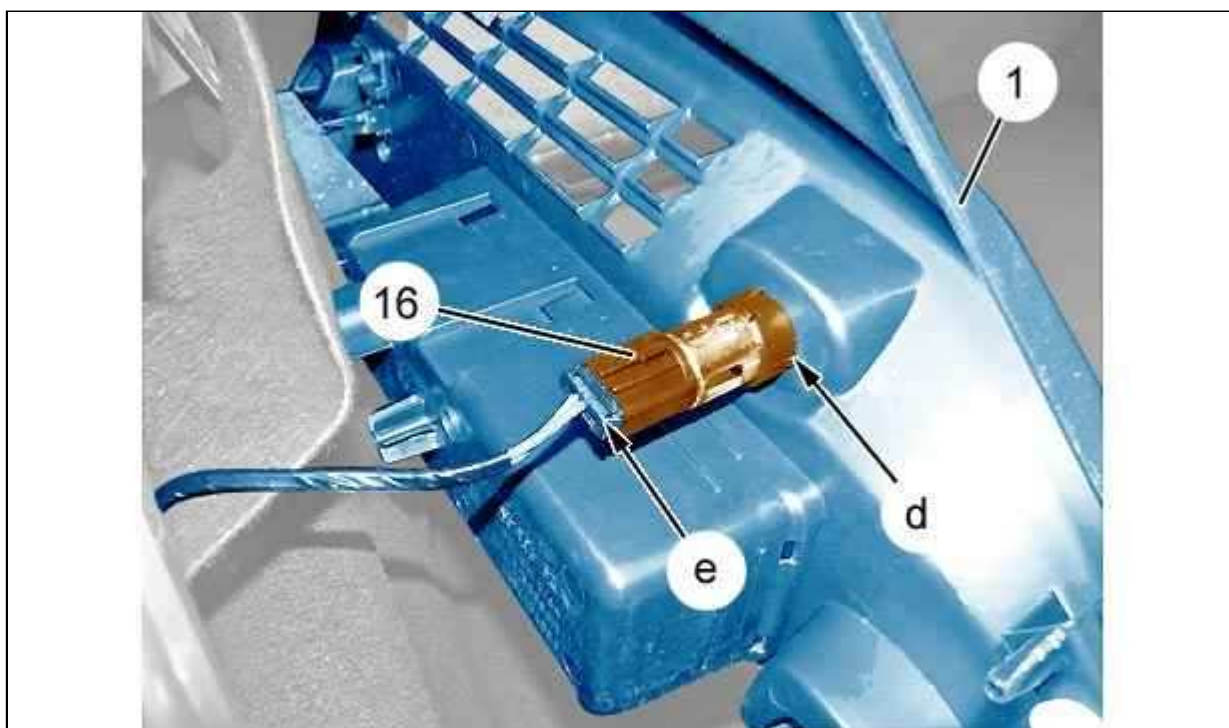


Рисунок : C5GG0MXD

Отсоедините разъем (В "е").

Открепить гнездо (16) 12V (В "d") ; С помощью приспособления [1350-ZZ].

Снять :

- Электрический разъем (16) 12V
- Отделку задней полки (1)

3.2. Облицовка боковины

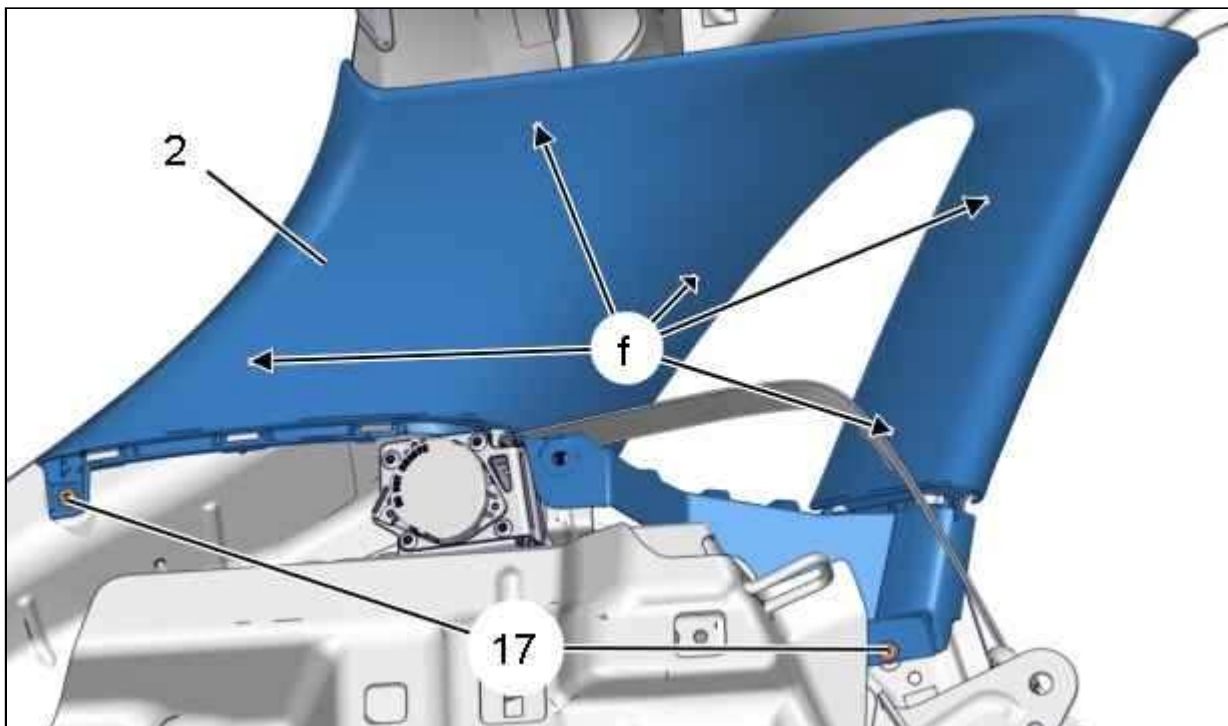


Рисунок : C5GG0MYD

Снимите болты (17).

Отсоедините облицовку боковины (2) (в зоне " f ") ; С помощью приспособления [1350-ZZ].

Снимите облицовку боковины (2).

3.3. Панель дверного порога распашной задней двери

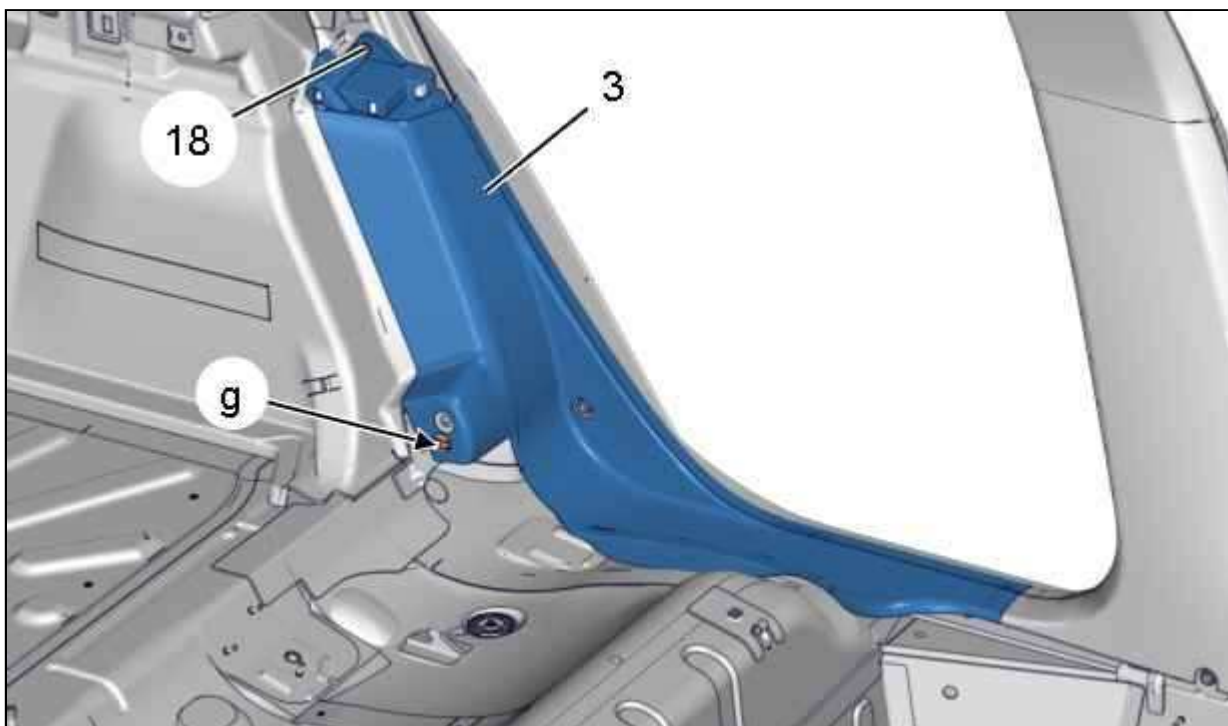


Рисунок : C5GG0MZD

Открепите панель порога распашной задней двери (3) (в зоне " g "); С помощью приспособления [1350-ZZ]. Снять болт (18).

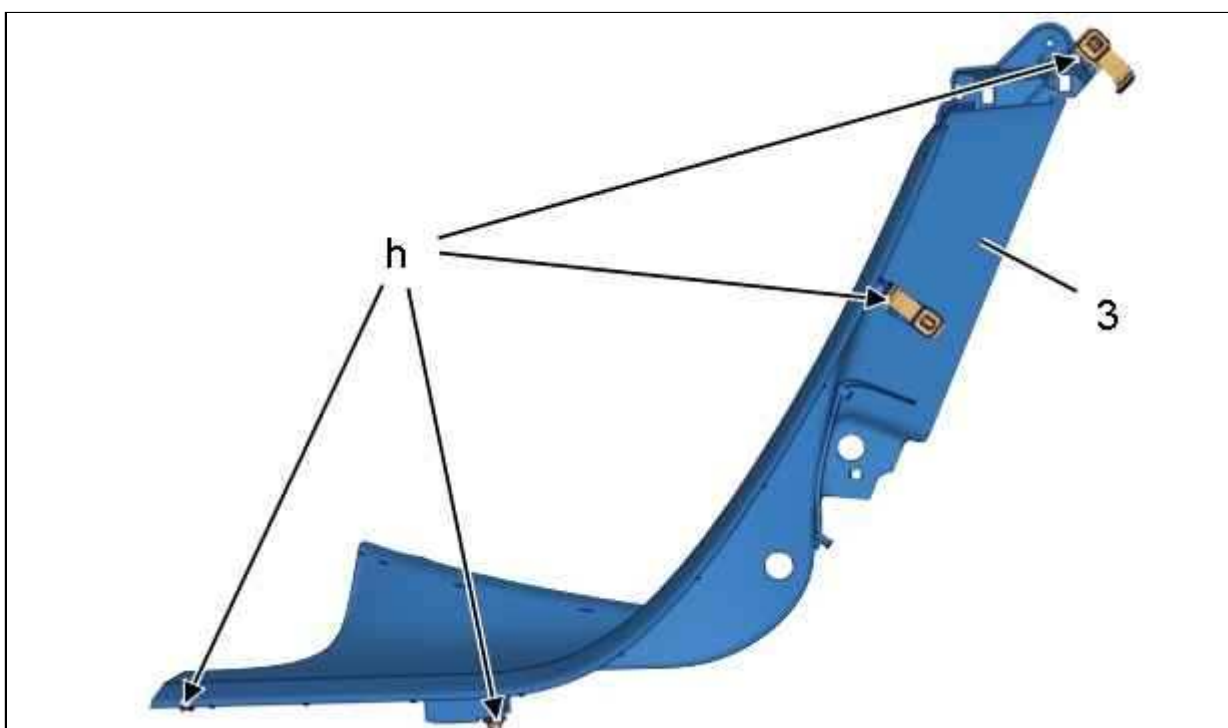


Рисунок : C5GG0N0D

Открепите панель порога распашной задней двери (3) (в зоне " h "); С помощью приспособления [1350-ZZ]. Снять накладку порога багажного отделения (3).

3.4. Верхняя гарнитура центральной стойки

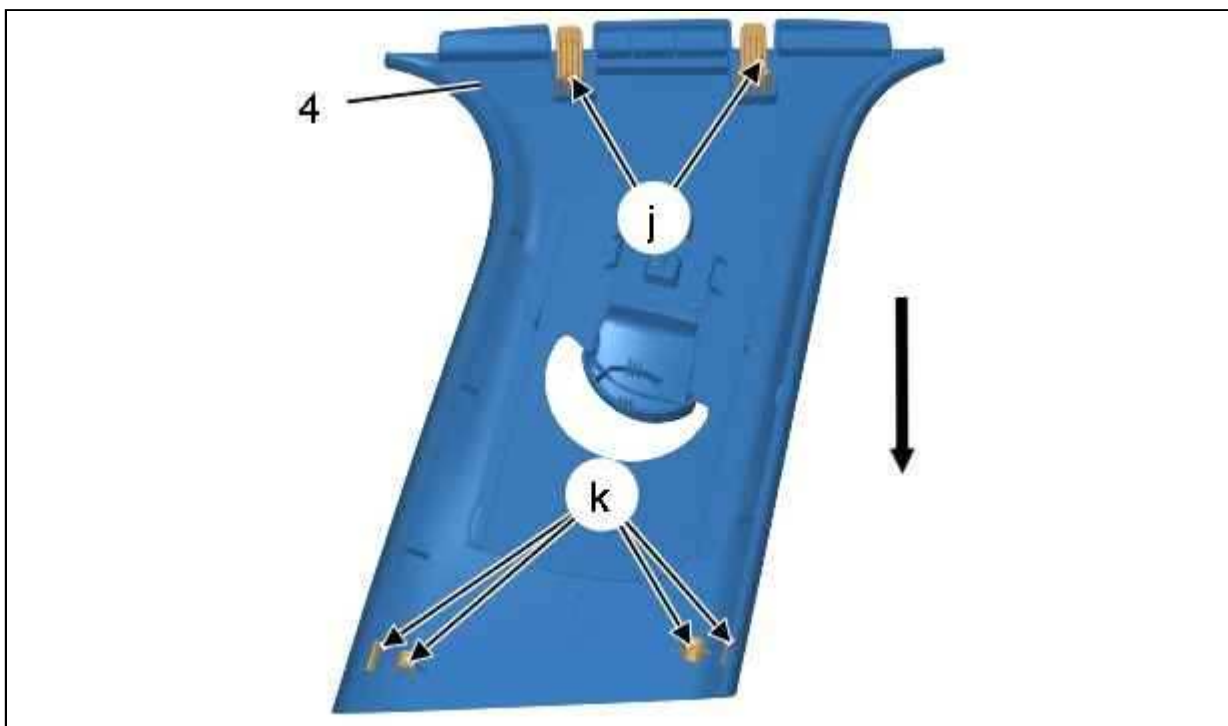


Рисунок : C5GG0N3D

Снимите элемент крепления ремня безопасности ⁱ.

Открепите верхнюю облицовку центральной стойки (4) (в зоне " k ") ; С помощью приспособления [1350-ZZ]. Освободите верхнюю облицовку центральной стойки (4) (в зоне " j ") (как показано стрелкой). Снимите верхнюю облицовку центральной стойки (4).

3.5. Нижняя панель отделки средней стойки

Сдвиньте максимально вперед переднее сиденье.

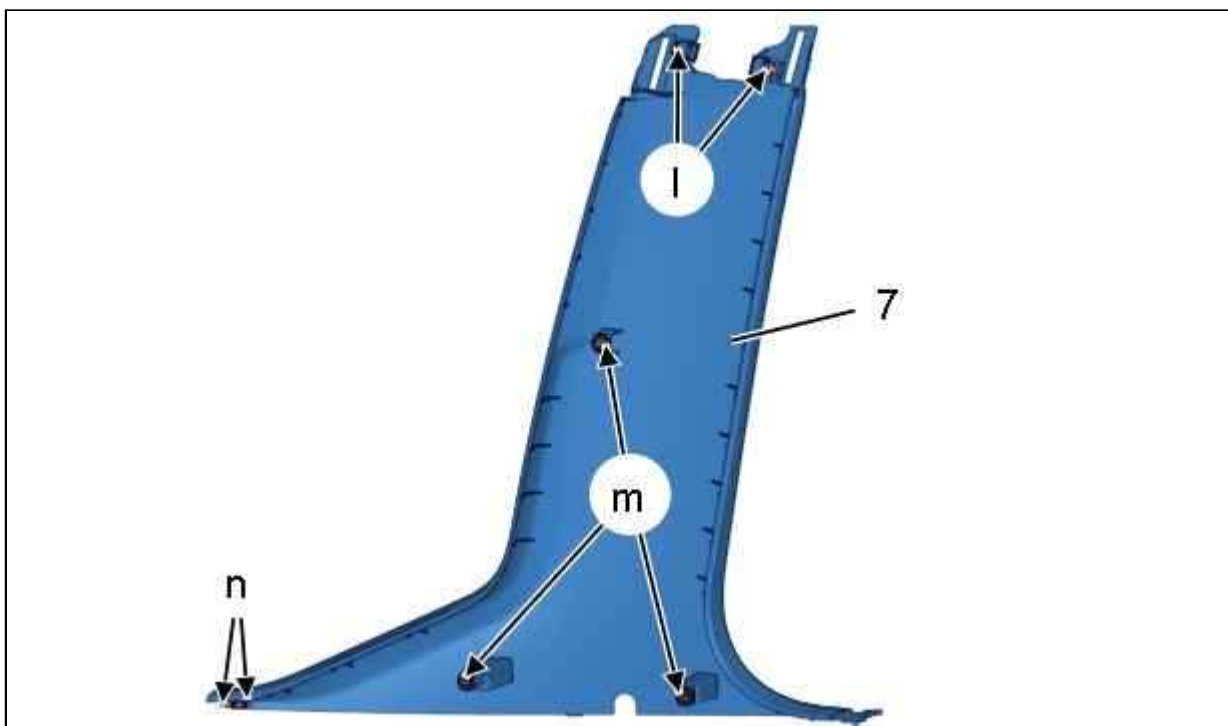


Рисунок : C5GG0N4D

Отсоедините нижнюю облицовку центральной стойки (7) (в зоне " l", " m", " n ") ; С помощью приспособления

[1350-ZZ].

Отделить ремень безопасности .

Снять нижнюю облицовку центральной стойки (7).

3.6. Облицовка передней стойки

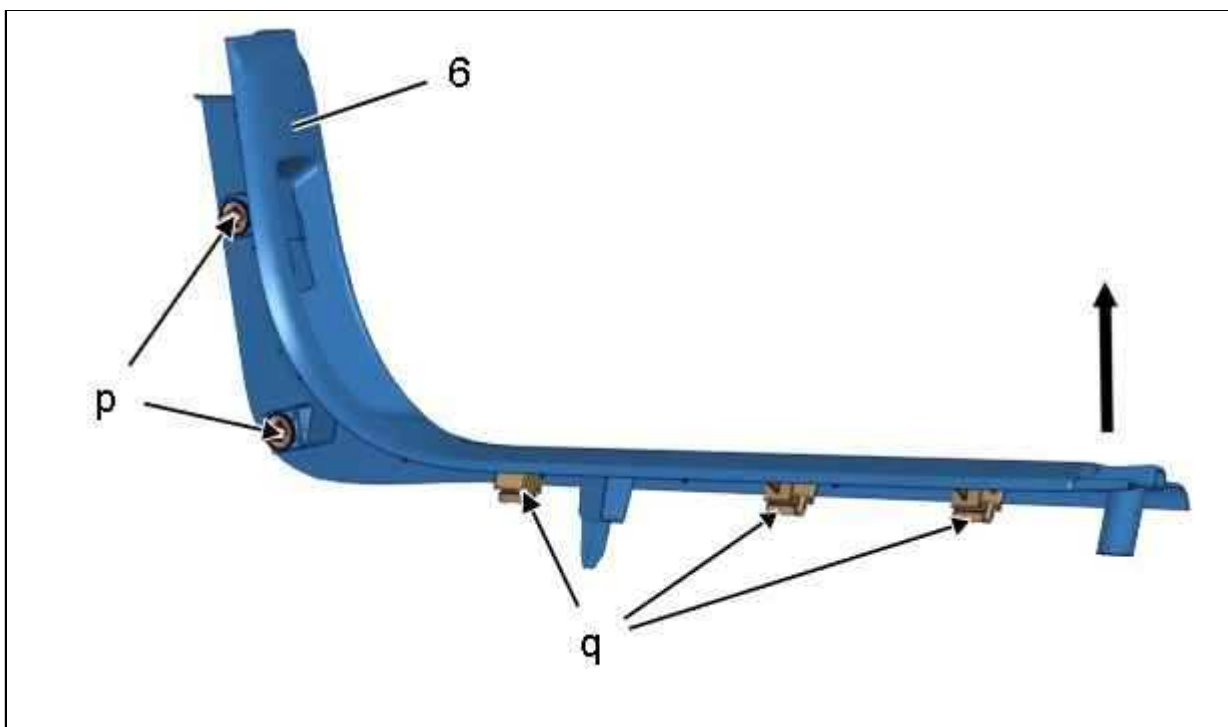


Рисунок : C5GG0N5D

Отсоедините облицовку передней стойки (6) (в зоне " p", "q ") ; С помощью приспособления [1350-ZZ].

Отсоединить накладку передней стойки (6) от ручки открытия капота (По стрелке).

Снимите облицовку передней стойки (6).

3.7. Облицовка стойки проема

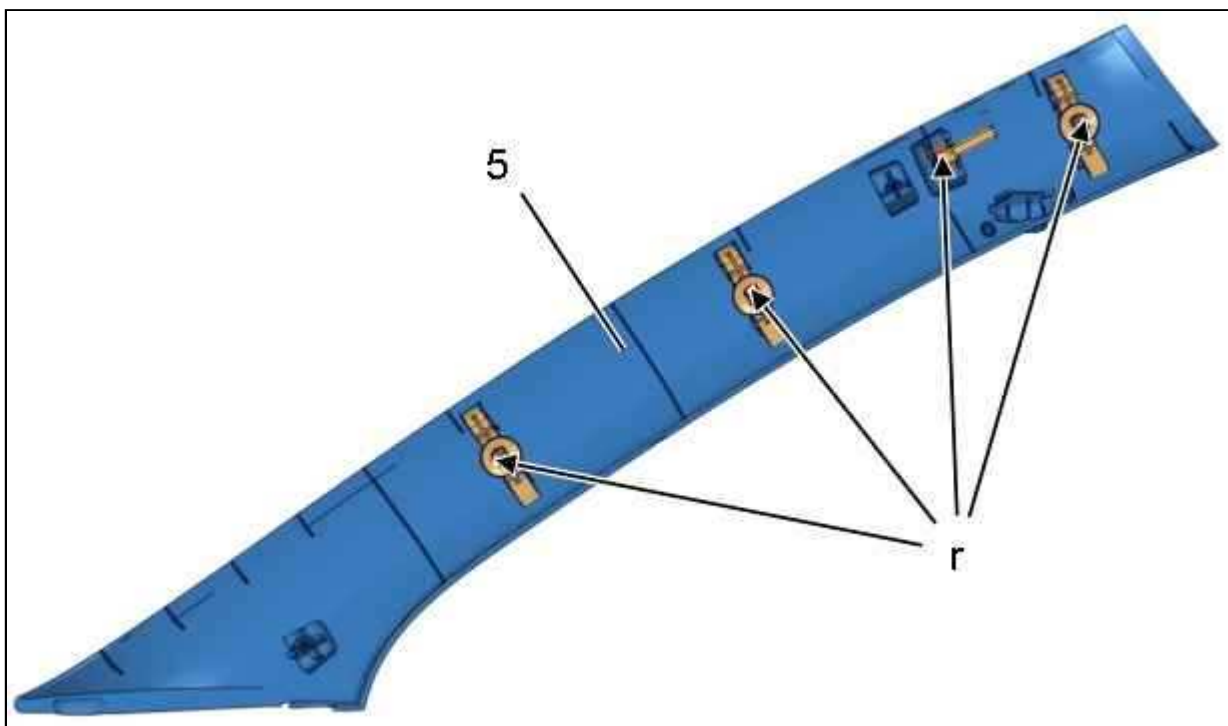


Рисунок : C5GG0N6D

Открепите облицовку стойки проема (5) (в зоне " r ") ; С помощью приспособления [1350-ZZ].
Снимите облицовку стойки проема (5).

3.8. Облицовка порога багажника

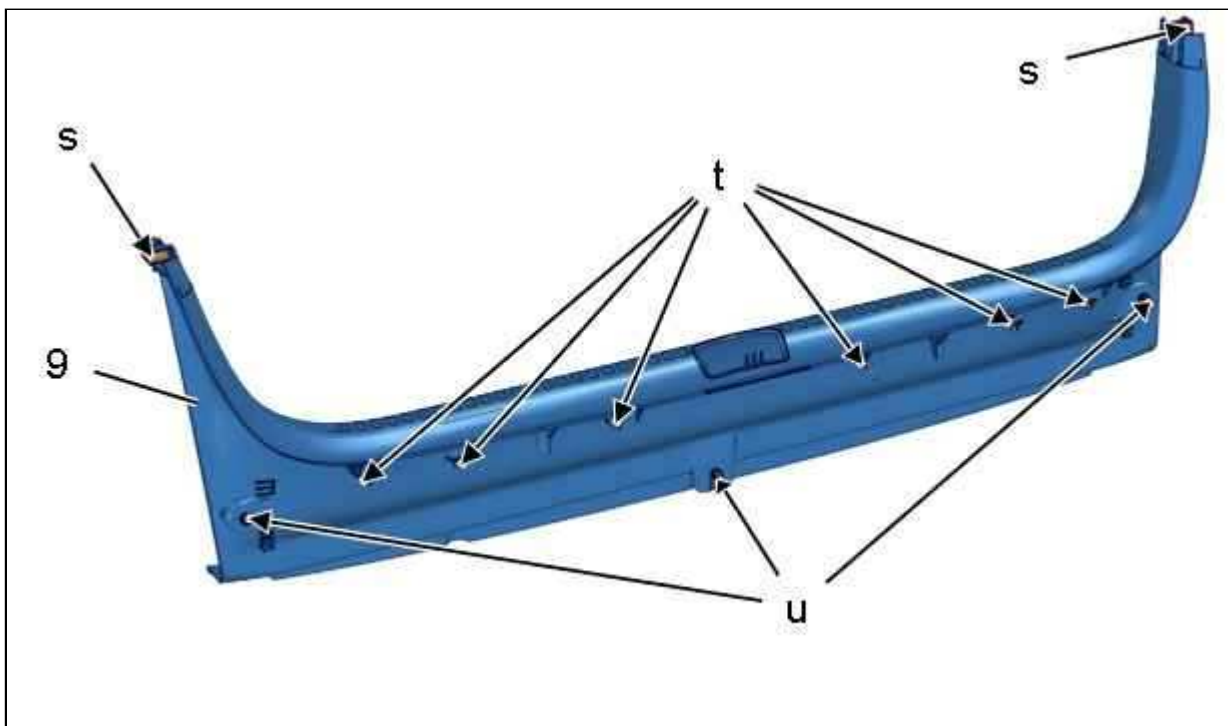


Рисунок : C5GG0NAD

Освободить из фиксаторов ; С помощью приспособления [1350-ZZ] :

- Фиксаторы (в зоне " u ")
- Облицовку проема багажника (9) (В "s", "t")

Снять облицовку порога багажника (9).

3.9. Облицовка заднего крыла

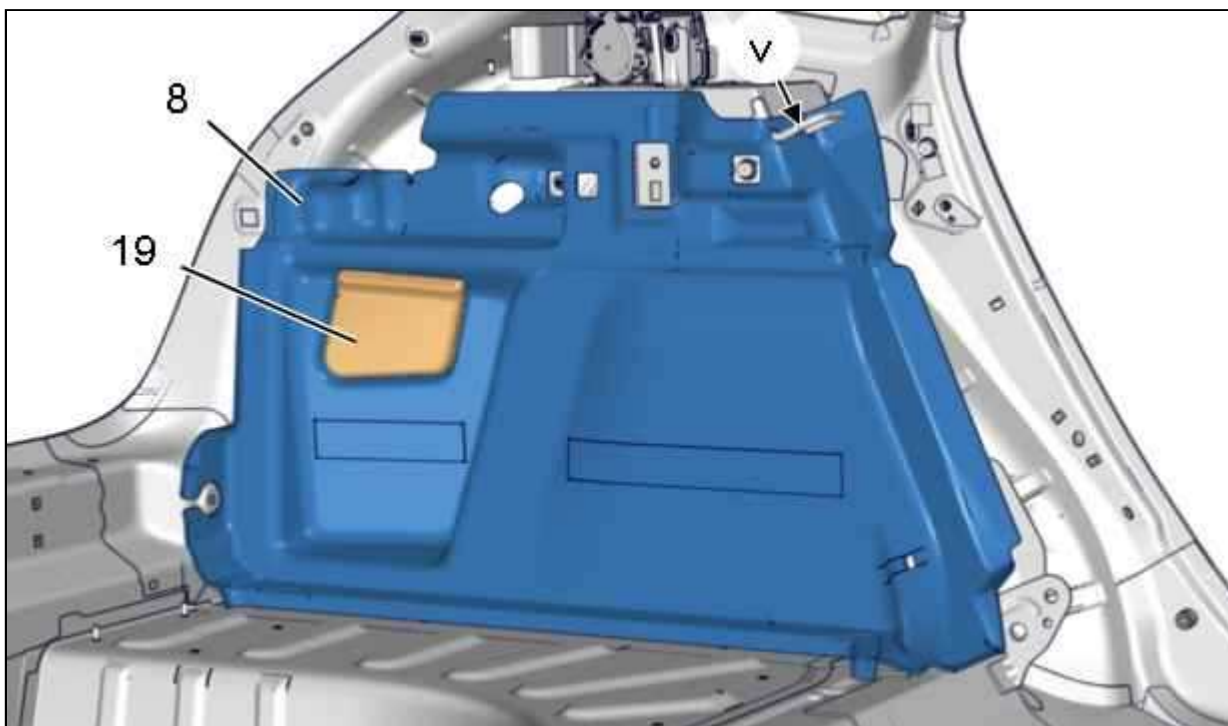


Рисунок : C5GG0NBD

Снимите крышку (19).

Отделить накладку заднего крыла (8) (В "v").

Снимите отделку заднего крыла (8).

4. Установка на место

ВНИМАНИЕ : Обязательно заменять неисправные крепления.

Установка производится в порядке, обратном снятию.

Проверьте функционирование электрооборудования.