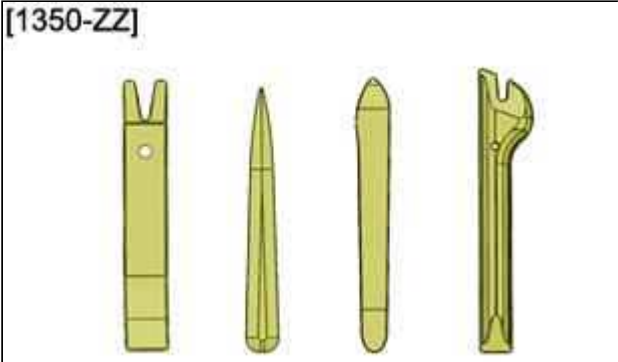


СНЯТИЕ - УСТАНОВКА : ПРИБОРНАЯ ПАНЕЛЬ (АВТОМОБИЛИ С ПРАВЫМ РУЛЕВЫМ УПРАВЛЕНИЕМ)

ОБЯЗАТЕЛЬНО : Соблюдайте требования обеспечения безопасности  .












1. Оборудование

Приспособление	Референс	Назначение
 <p>[1350-ZZ]</p> <p>Рисунок : E5AG02MT</p>	[1350-ZZ]	Инструмент для снятия обшивки

2. Снятие

Отключите аккумуляторную батарею  .

Снимите :

- **Отделка стойки проема двери** 
- **Центральную консоль** 
- **Выключатели приборной панели** 
- Воздуховоды приборной панели (см. соответствующую операцию)
- **Многофункциональный дисплей** 
- **Многофункциональную лицевую панель** 
- **Автомобильный радиоприемник** 
- **Ручное управление кондиционером** 
- **Датчик солнечного освещения** 
- **Ящик для перчаток**  (Пассажир)
- **Панель приборов** 
- **Рулевую колонку** 

Отключите разъемы (**Интеллектуальный коммутационный блок** ).

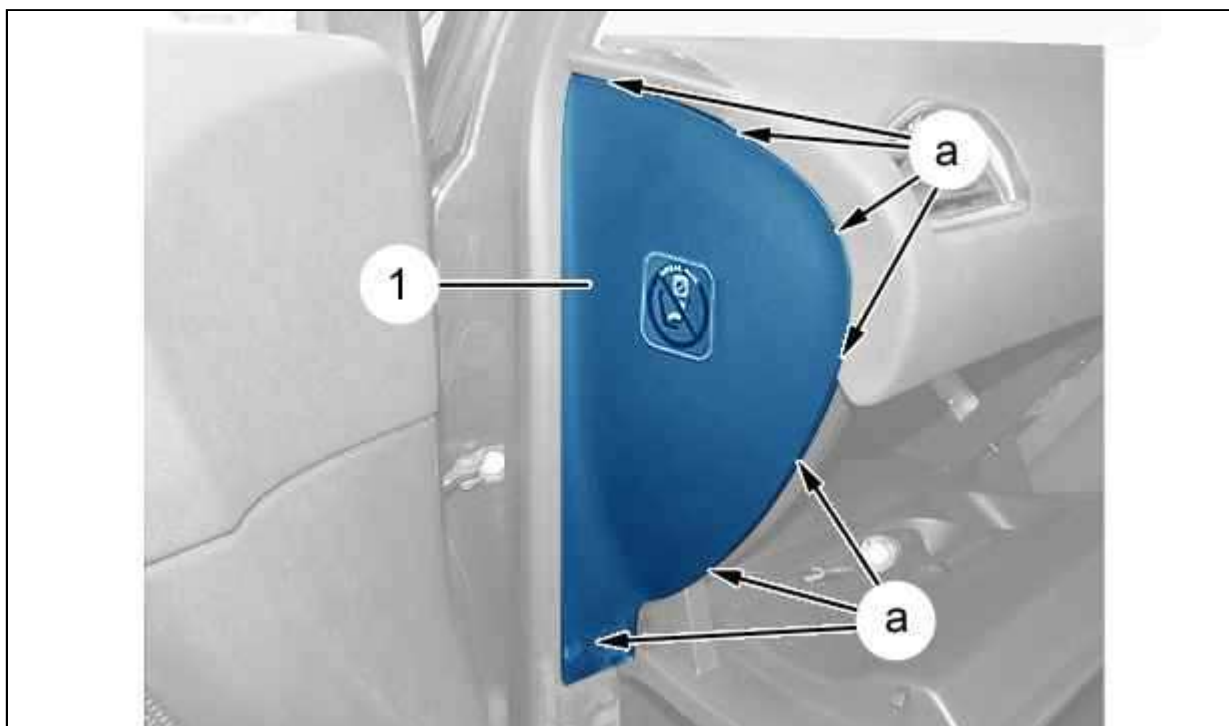


Рисунок : C5FG0WAD

ПРИМЕЧАНИЕ : Операции выполняются симметрично.

Отсоединить : Боковую отделку (1) (в зоне " а ") ; С помощью приспособления [1350-ZZ].

Снимите : Боковую отделку (1).

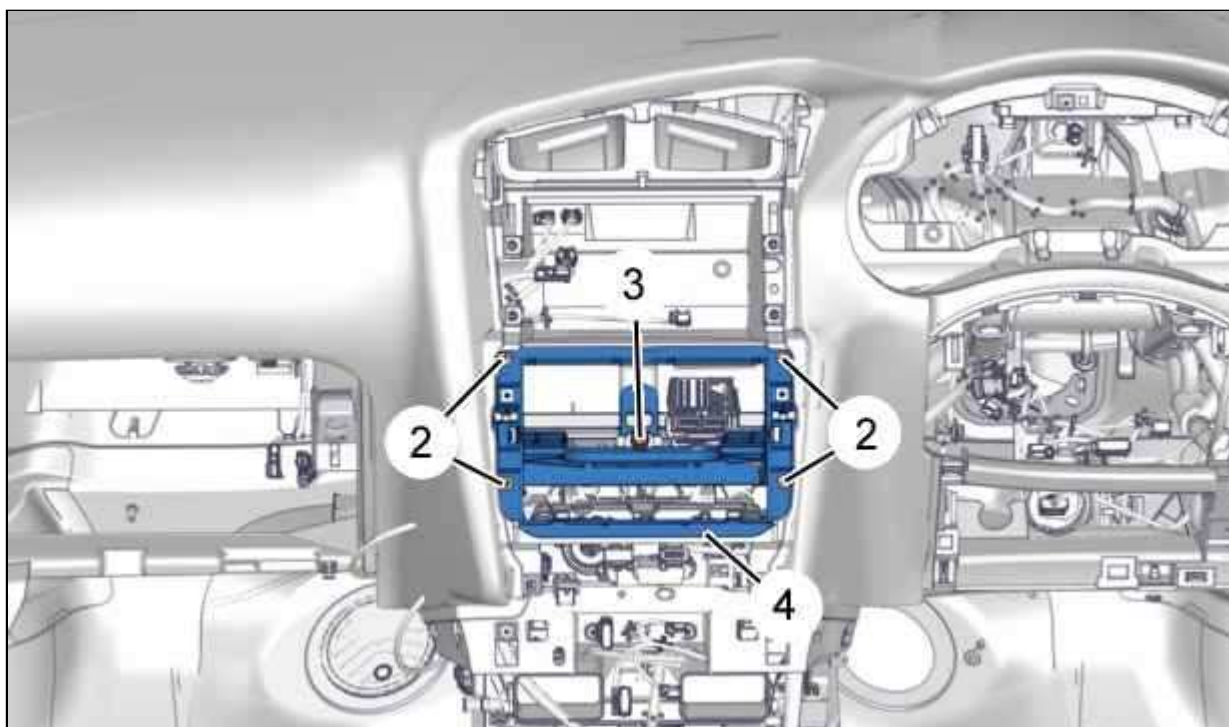


Рисунок : C5FG0WBD

Снимите :

- Болты (2)
- Болт (3)
- Декоративную накладку (4)

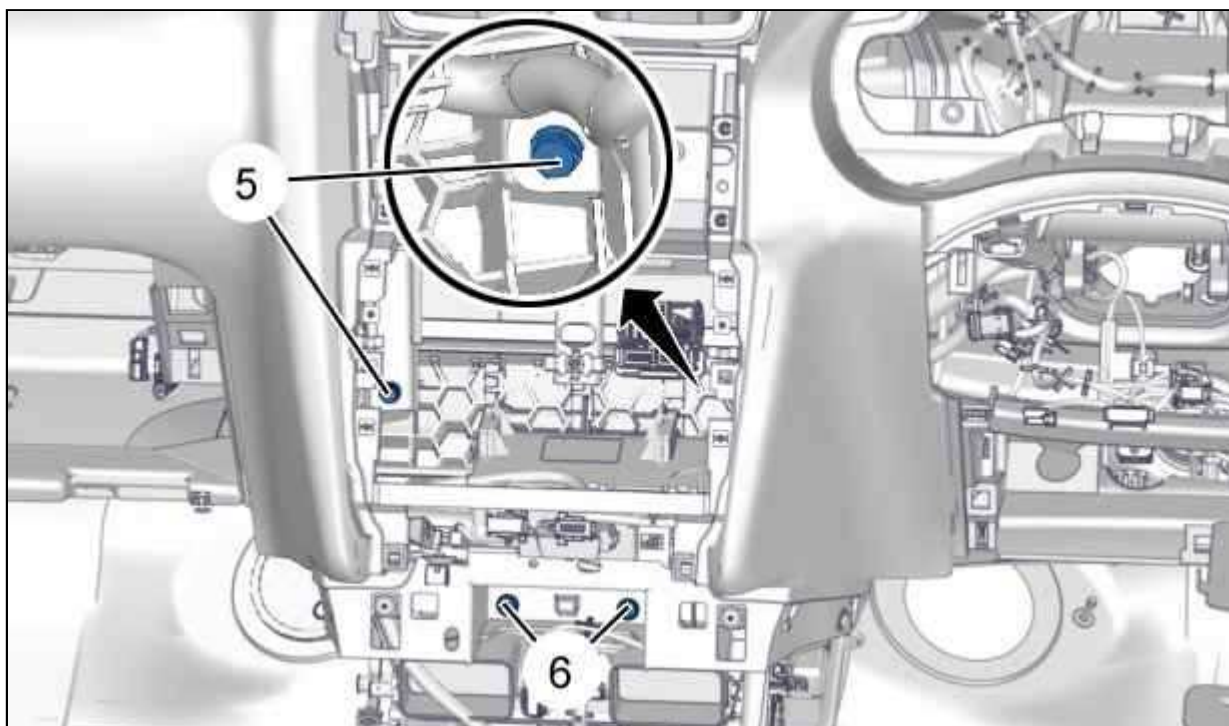


Рисунок : C5FG0WED

Снимите :

- Болты (5)
- Болты (6)

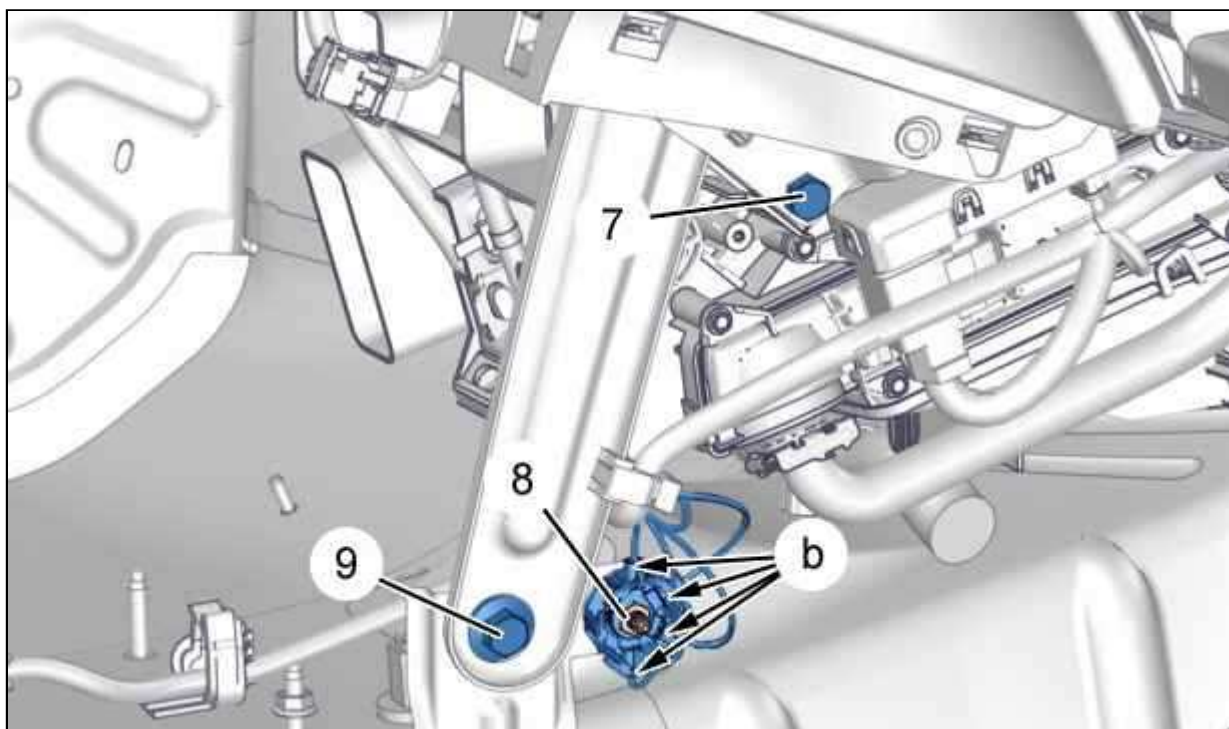


Рисунок : C5FG0WFD

Снимите :

- Болт (7)
- Болт (9)
- Гайка (8)

Отсоедините провода "массы" (В "b").

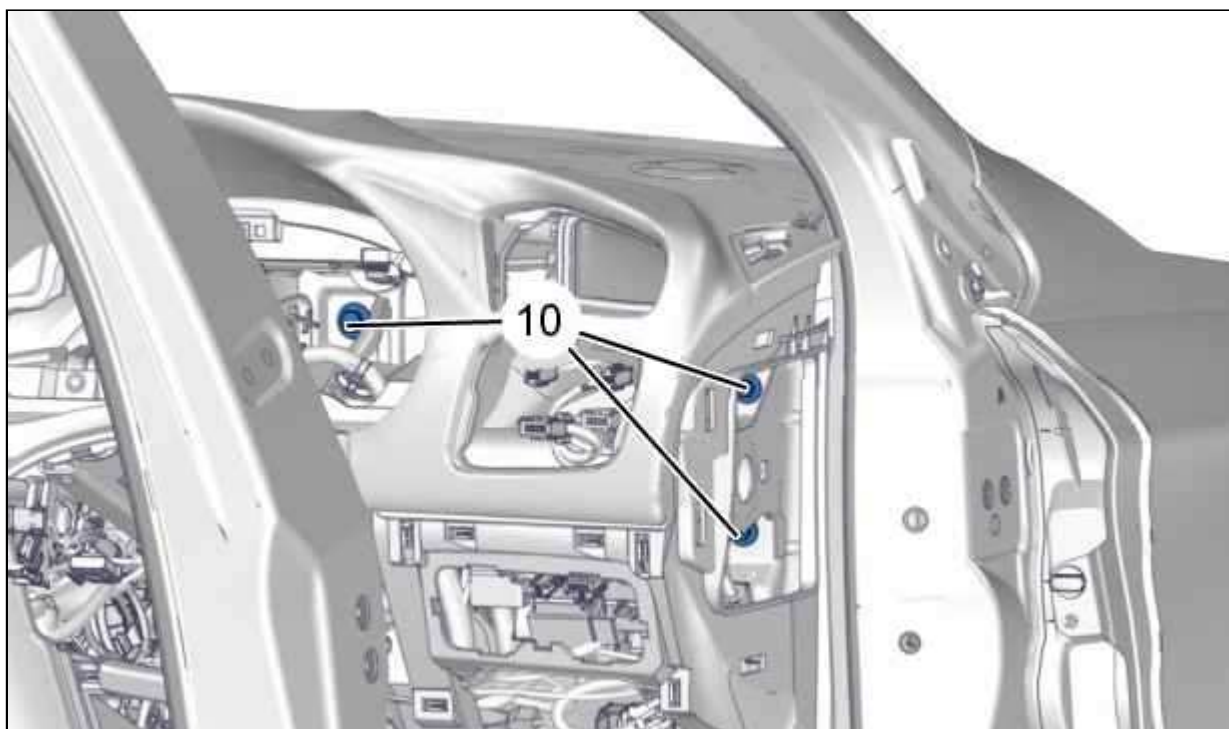


Рисунок : C5FG0WGD

Снимите болты (10).

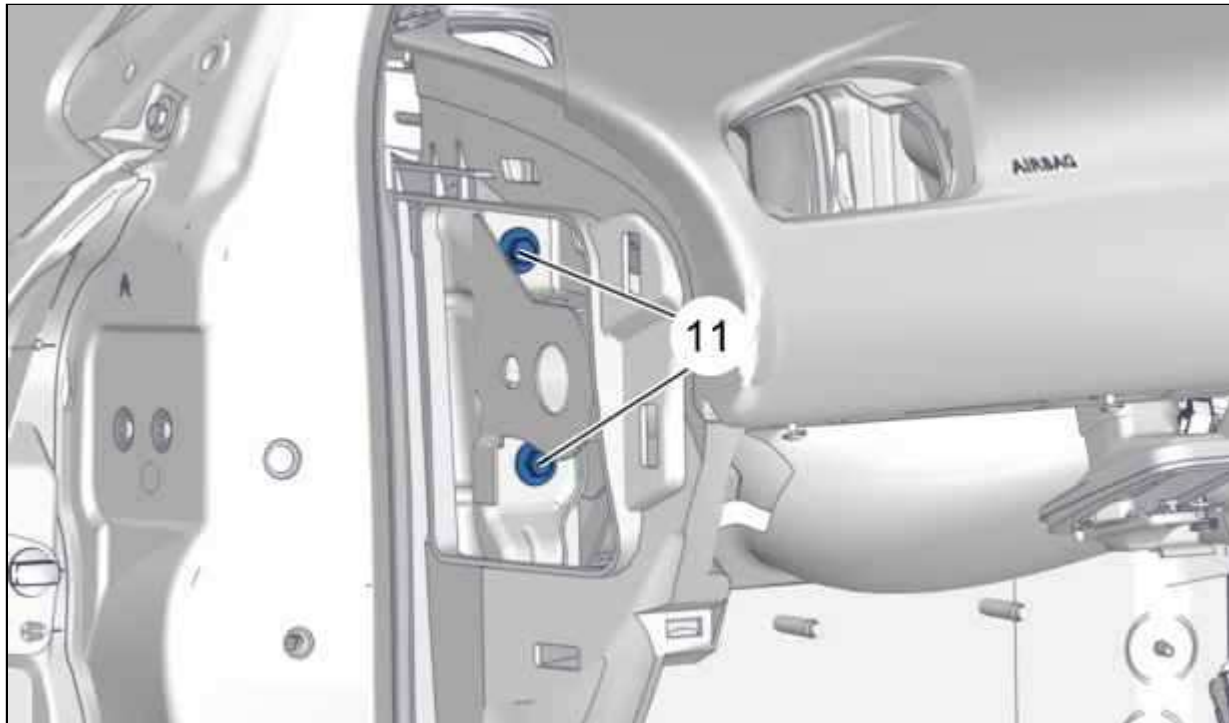


Рисунок : C5FG0WHD

Снимите болты (11).

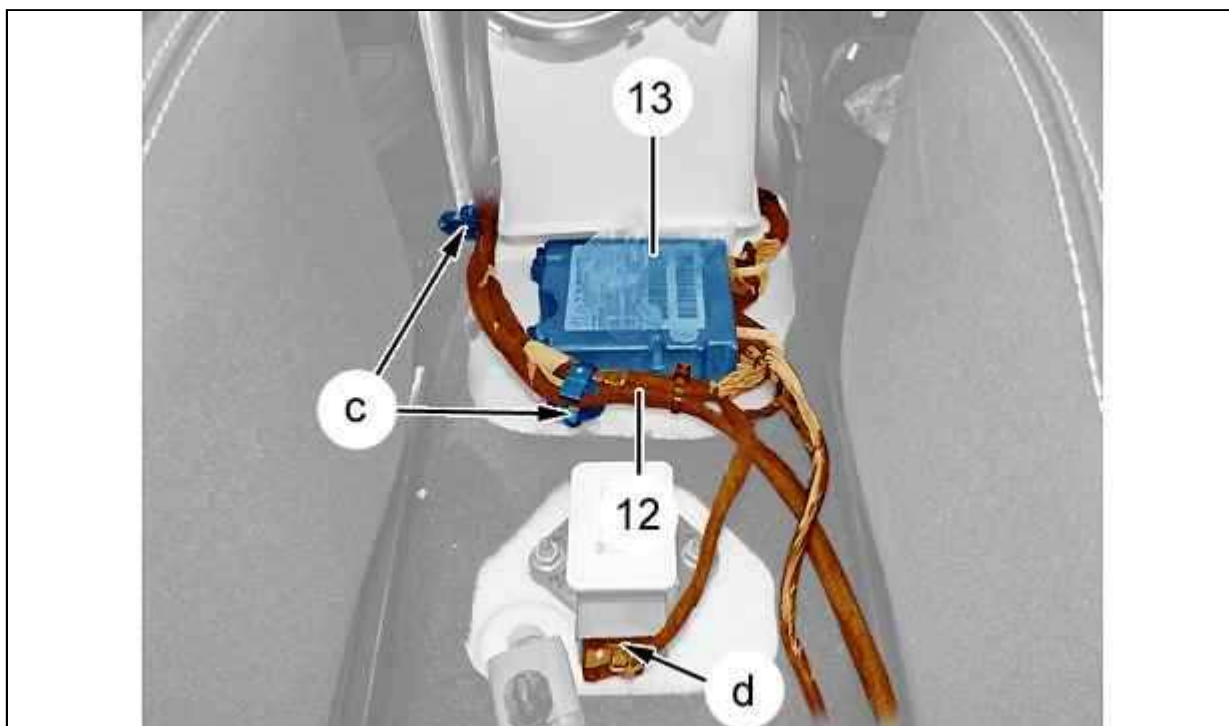


Рисунок : C5FG0QMD

Отсоединить : **Централизованный блок управления (13)** ⓘ .

Отсоедините разъем (В "d").

Отсоединить : Жгут проводов панели управления (12) (В "c") ; С помощью приспособления [1350-ZZ].

Отсоедините жгут проводов от приборной панели (12).

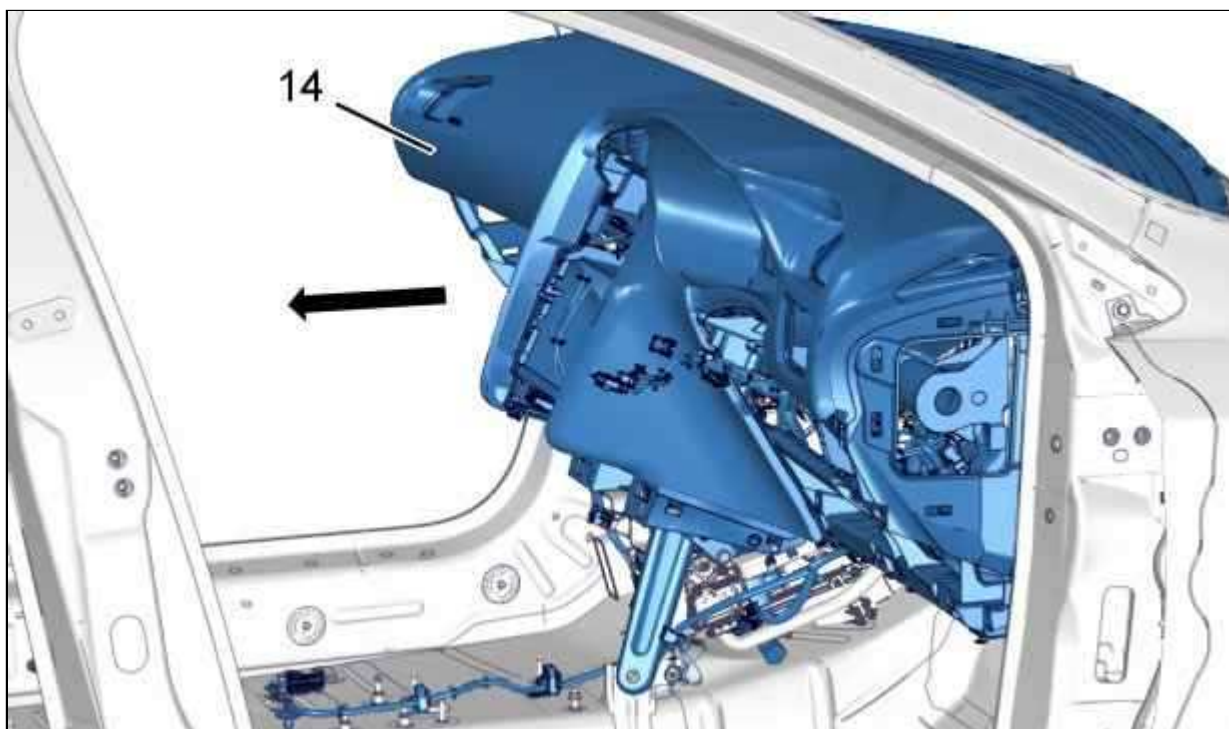


Рисунок : C5FG0WKD

ПРИМЕЧАНИЕ : Для выполнения следующей операции требуются два работника.

ВНИМАНИЕ : Не создавать механического напряжения в жгуте проводов.

Освободить приборную панель (14) (По стрелке - Соблюдая осторожность).

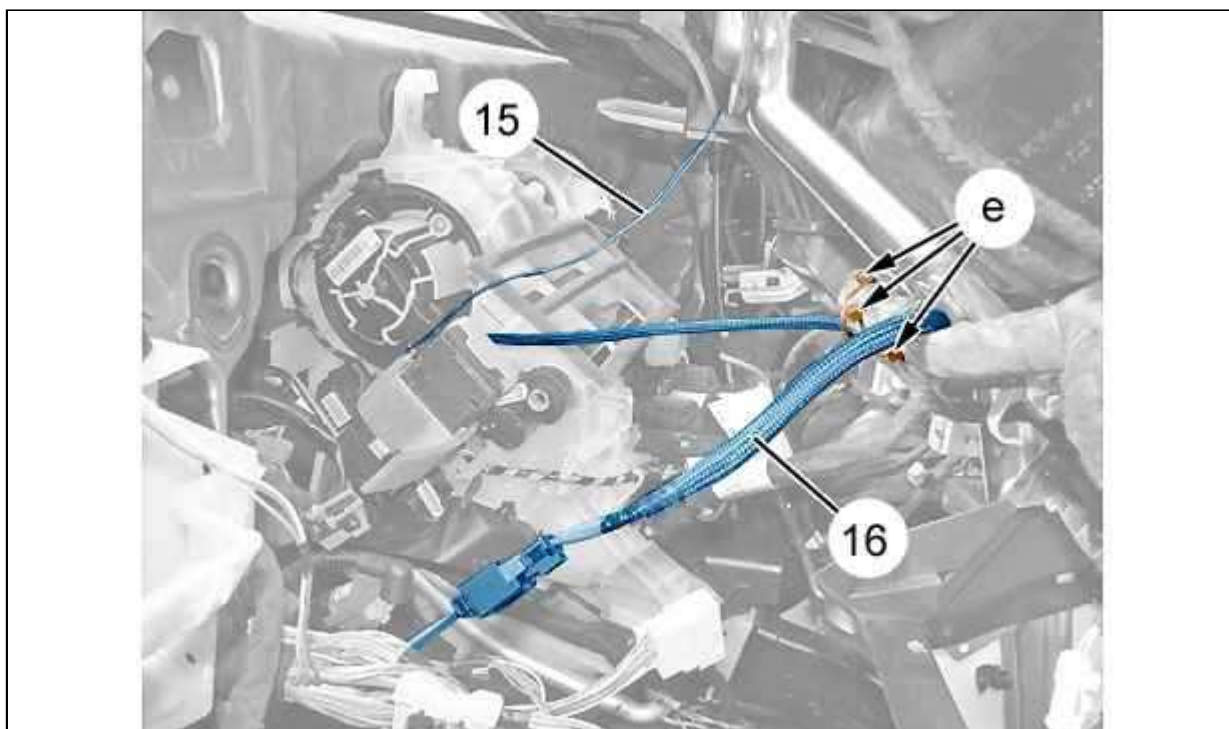


Рисунок : C5FG0QQD

Срезать пластиковые хомуты (В "e"); С помощью бокорезов.

Освободить :

- Жгут электрических проводов (15)
- Жгут электрических проводов (16)

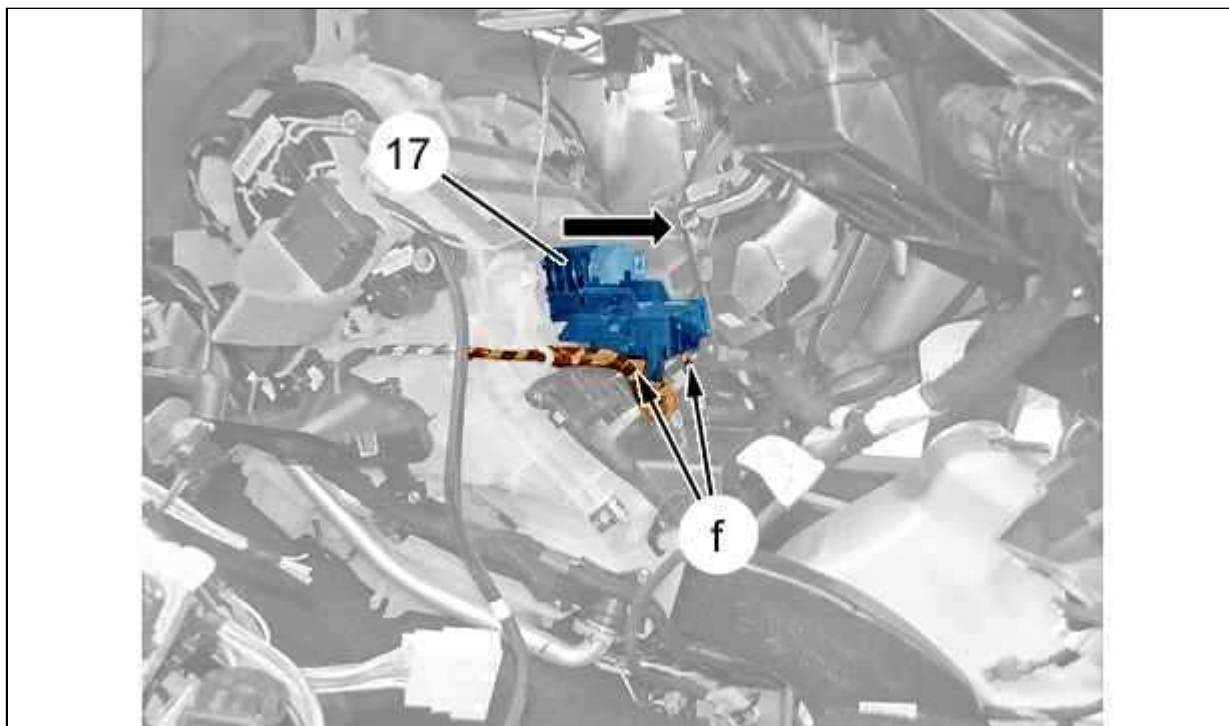


Рисунок : C5FG0QRD

Освободить блок (17) (По стрелке).

Отключите разъемы (В "f").

Снять блок (17).

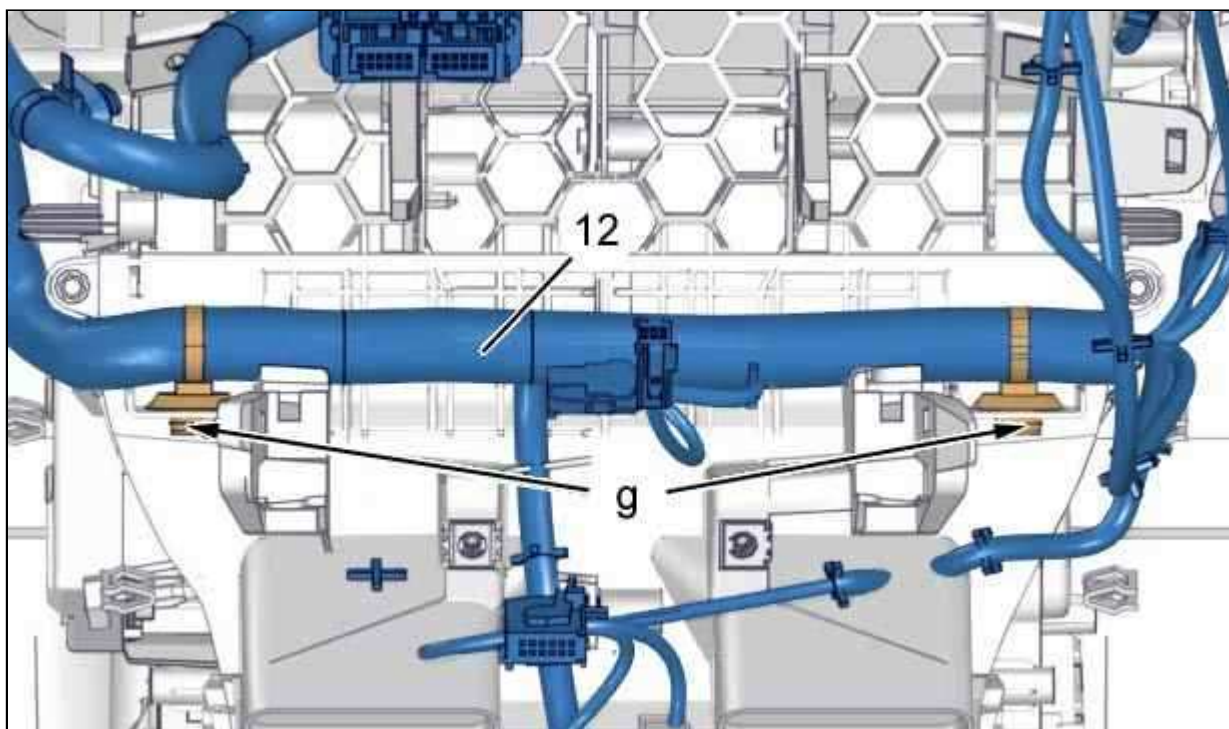


Рисунок : C5FG0QSD

Отсоединить : Жгут проводов панели управления (12) (В "g").
Отсоедините жгут проводов от приборной панели (12).

ВНИМАНИЕ : Снять приборную панель и аккуратно расположить ее на столе ; С помощью защитной пленки.

Снять приборную панель (14).

3. Установка

ВНИМАНИЕ : Систематически заменять : Крепежные хомуты ; Неисправные фиксаторы.

Установка производится выполнением операций по снятию в обратном порядке.

Затяните :

- Болты (5), (7), (9), (10), (11) моментом 2 дН.м
- Болты (3), (6) моментом 0,8 дН.м
- Гайки (8) моментом 0,8 дН.м

ВНИМАНИЕ : Автомобиль, оснащенный системой "Старт и стоп" ; См. соответствующий метод.

Снова подсоедините аккумуляторную батарею.
Проверьте функционирование электрооборудования.