

СНЯТИЕ – УСТАНОВКА : РЕМЕНЬ ГРМ

СИСТЕМА ВПРЫСКА EW7J4 ИЛИ ДВИГАТЕЛЬ С ВПРЫСКОМ БЕНЗИНА EW10A

ОБЯЗАТЕЛЬНО : Соблюдайте меры предосторожности, которые необходимо принять перед проведением работы (обратитесь к документу "РЕКОМЕНДАЦИИ - МЕРЫ БЕЗОПАСНОСТИ").

1. Рекомендуемые приспособления и инструмент

Коробка С.0189.

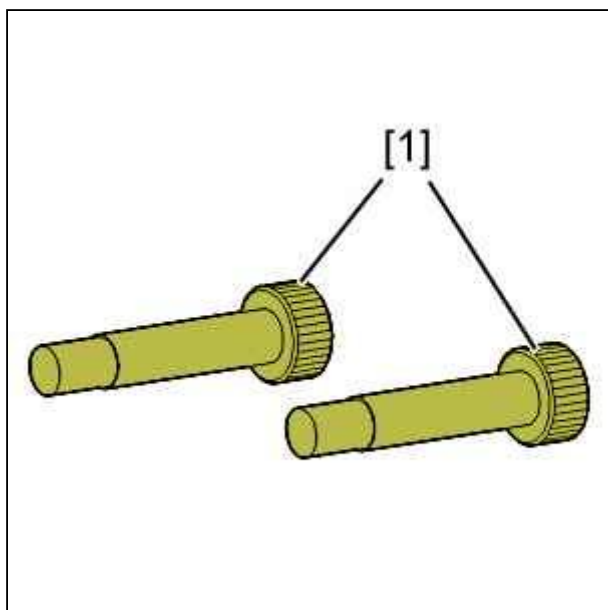


Рисунок : E5AP1J0C

[1]калибровочный штифт для распределительного вала (-).0189.A.

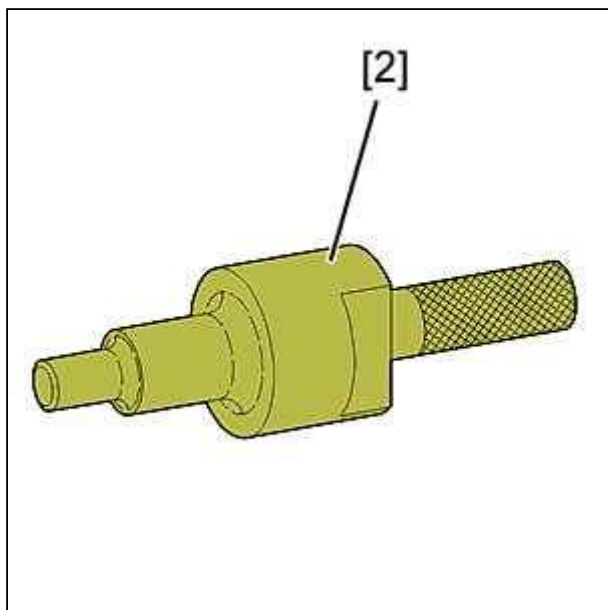


Рисунок : E5AP27AC

[2] палец блокировки коленвала (-).0189.R.

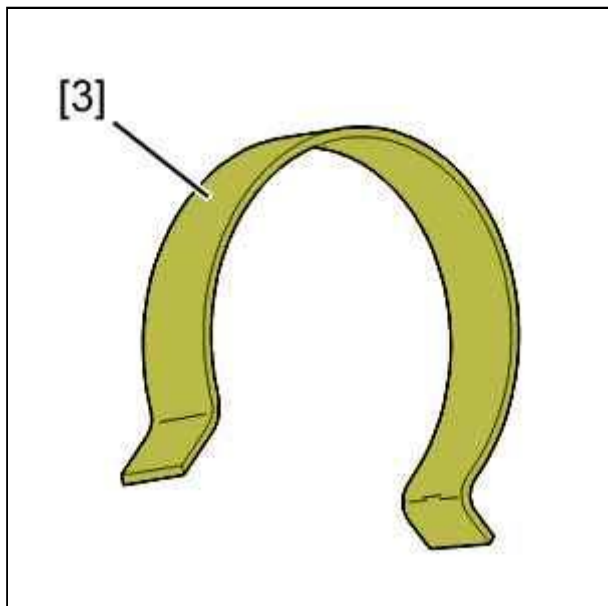


Рисунок : E5AP1J1C

[3] Скоба для фиксации привода ГРМ (-).0189.К.

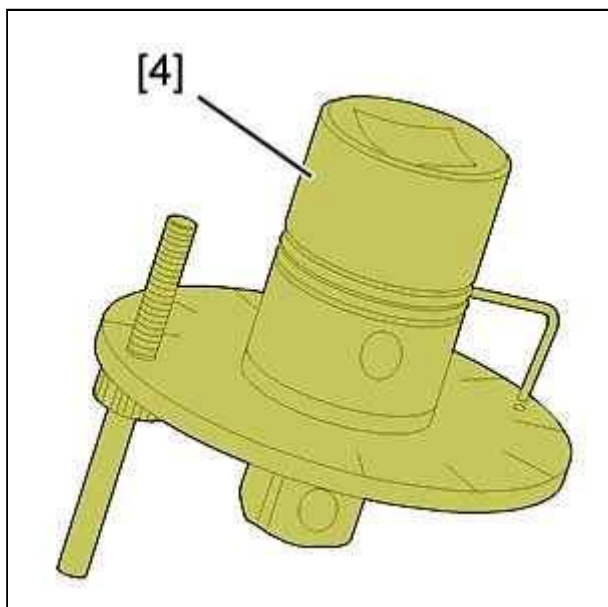


Рисунок : E5AP052C

[4]переходник для угловой затяжки 4069-Т.

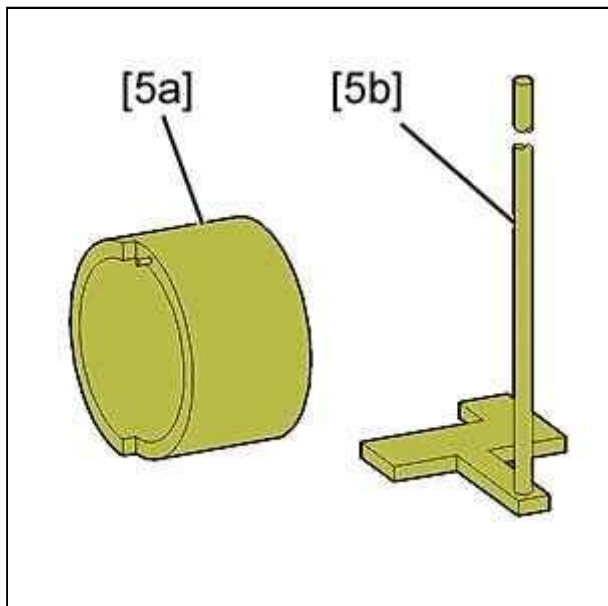


Рисунок : E5AP27BC

[5] приспособление для фиксации ступицы (-).0189.S.

[5a] (-).0189.S1.

[5b] (-).0189.S2.

Дополнительные инструменты : Съёмник для пластмассовых фиксаторов 7504-Г.

2. Снятие

Отсоедините отрицательную клемму аккумуляторной батареи (см. соответствующую операцию).

Поднять и закрепить автомобиль так, чтобы передние колеса не касались пола.

Снимите ремень привода агрегатов (см. соответствующую операцию).

Откройте от корпуса ГРМ и отведите в сторону шланг подачи топлива.

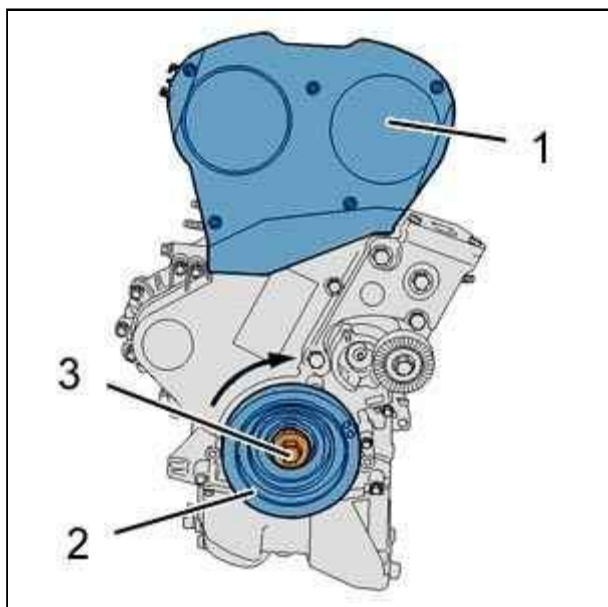


Рисунок : B1BP2V4C

Снимите верхний кожух привода газораспределения (1).

Провернуть двигатель с помощью винта (3) шестерни коленчатого вала (2) до положения фиксации.

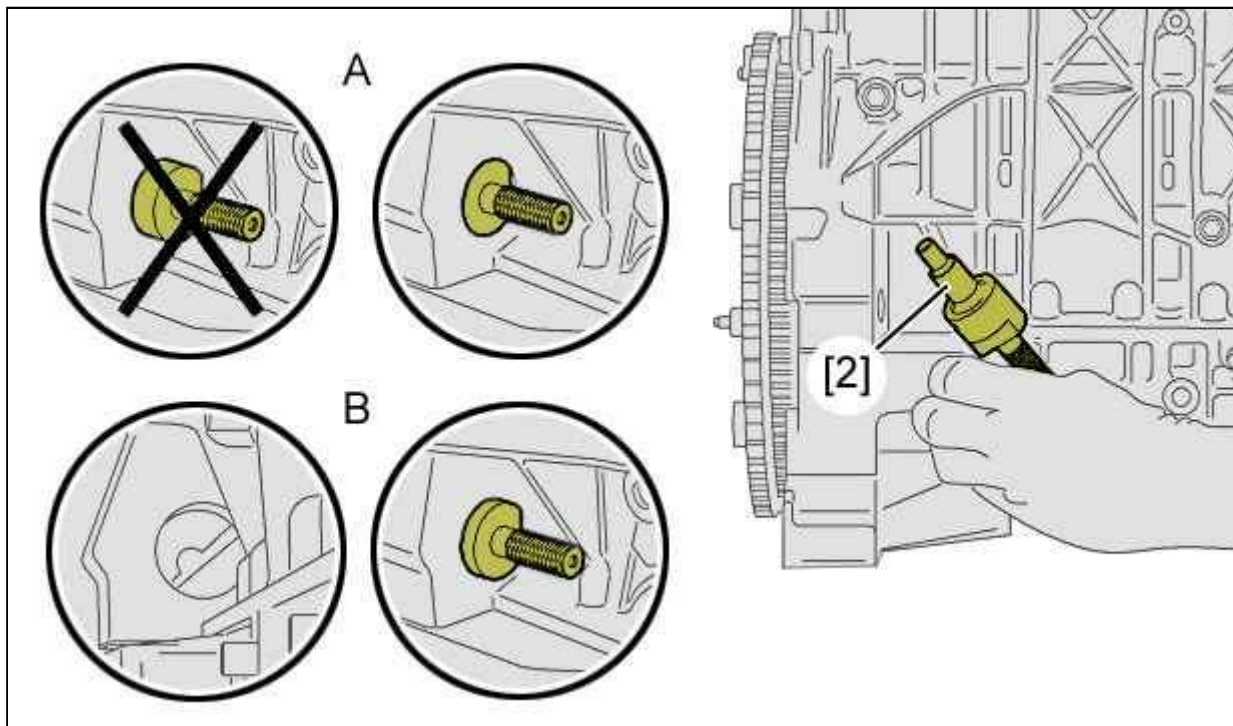


Рисунок : B1BP2V3D

А : Установка в контрольную точку с помощью калибровочного штифта на механической коробке передач.
 В : Установка в контрольную точку с помощью калибровочного штифта на автоматической коробке передач.
 Заблокируйте коленвал С помощью приспособления [2].

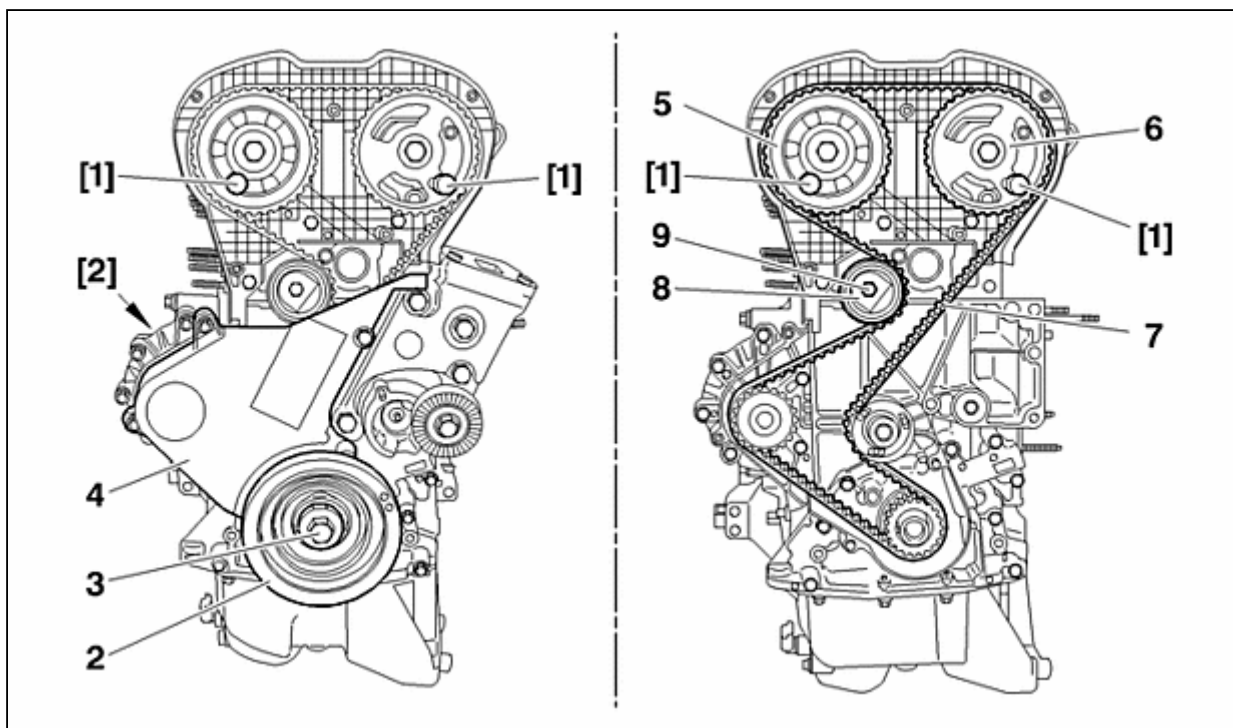


Рисунок : B1EP1BBD

Заблокируйте распредвалы (5) и (6) с помощью приспособления [1].

Снимите :

- Болт (3)
- Шкив коленчатого вала (2)
- Нижний картер привода ГРМ (4)

ОБЯЗАТЕЛЬНО : Никогда не снимайте шкив коленвала (2), предварительно не заблокировав коленвал и распредвалы.

Отверните болт (9) натяжного ролика (8).
 Поверните натяжной ролик (8) по часовой стрелке.
 Снимите ремень газораспределения (7).

3. Установка

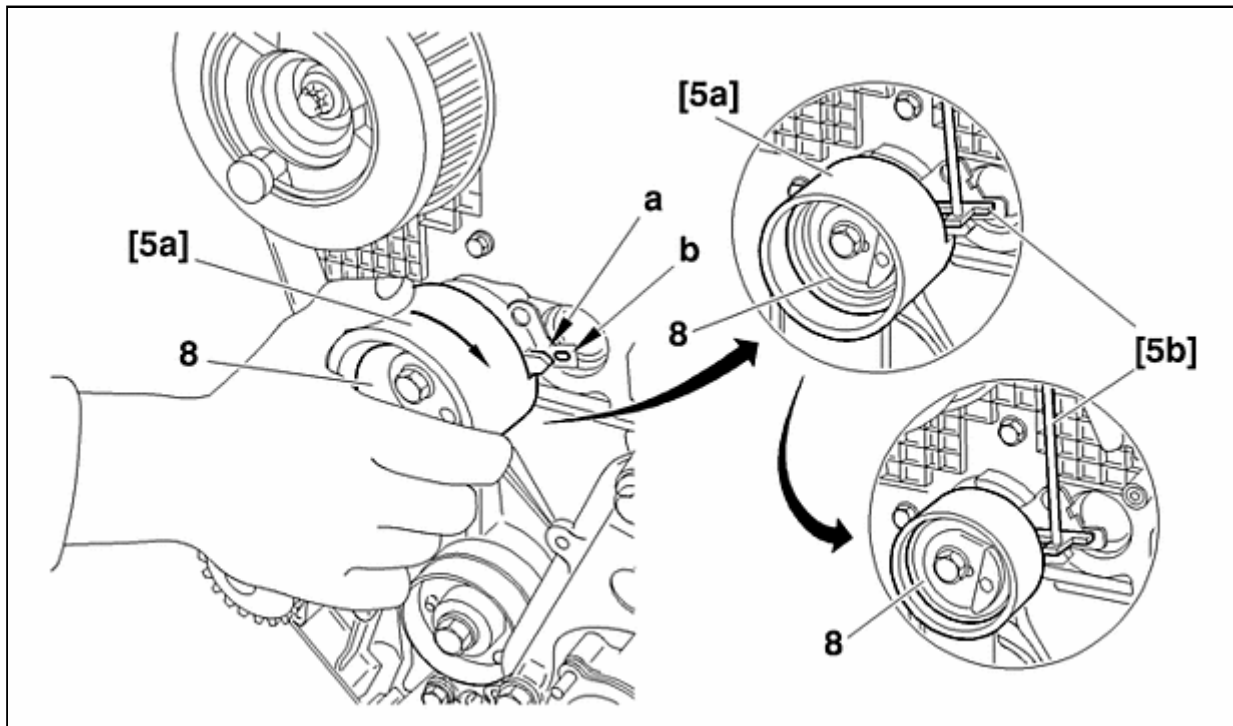


Рисунок : V1EP1BCD

Поверните ролик натяжного устройства (8) с помощью приспособления [5a] до перехода за выступ "b".
 Установите приспособление [5b] для блокировки выступа "a" и извлеките приспособление [5a].

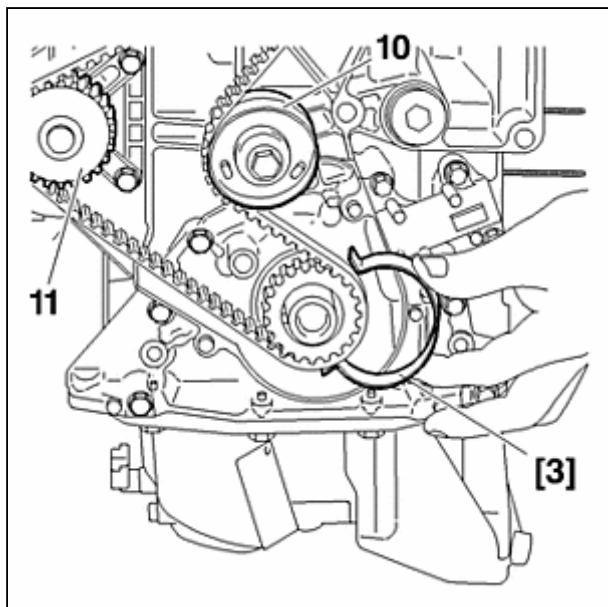


Рисунок : V1EP1BCD

Наденьте ремень ГРМ (7) на шестерню коленчатого вала (1).
 Удерживайте ремень привода ГРМ (7) с помощью приспособления [3].
 Установите на место ремень привода ГРМ (7), соблюдая следующую последовательность действий :

- Обводной ролик (10)
- Шкив распределительного вала впускных клапанов (6)
- Шкив распределительного вала выпускных клапанов (5)
- Насос системы охлаждения (11)

- Натяжной ролик (8)

ПРИМЕЧАНИЕ : Проверьте, чтобы ремень (7) ровно располагался относительно наружных торцев различных роликов и шестерен.

Снимите :

- Приспособление [3]
- Приспособление [1] со шкива распредвала выпускных клапанов
- Приспособление [5b] с ролика натяжного устройства (8)

Установите :

- Нижний кожух привода ГРМ (4)
- Шкив (2) коленвала
- Винт (3) шкива коленвала

Затянуть болт (3) моментом $4 \pm 0,4$ м.дН.

Выполните угловую затяжку на $53 \pm 4^\circ$ С помощью приспособления [4].

4. Натяжение ремня привода ГРМ

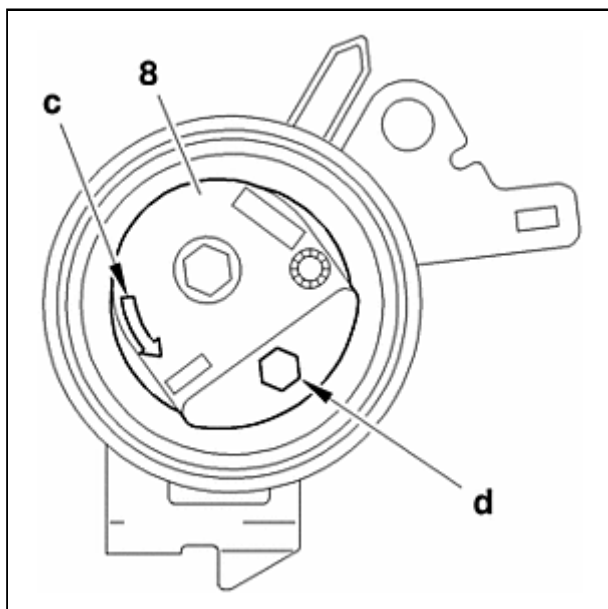


Рисунок : B1EP1BEC

Поверните натяжной ролик (8) в направлении, указанном стрелкой " c " С помощью шестигранного ключа в зоне " d ".

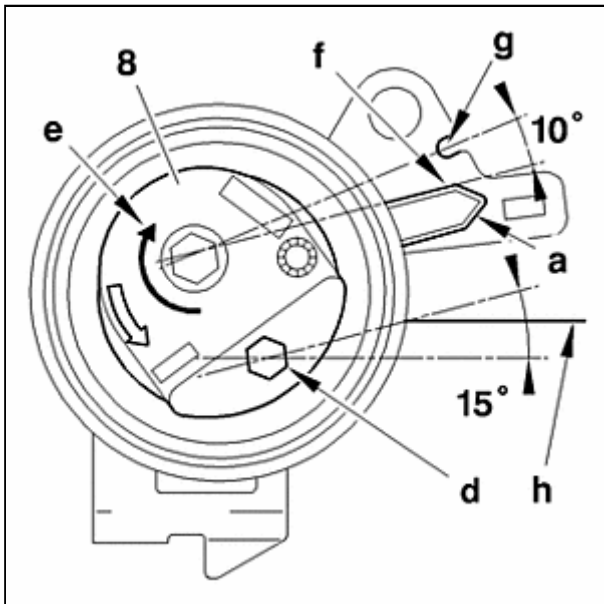


Рисунок : B1EP1BFC

Позиционируйте указатель " а " в положении " f ".

ОБЯЗАТЕЛЬНО : Указатель " а " должен проходить за прорезь " g " на величину как минимум равную 10° . В противном случае замените натяжной ролик или ремень привода ГРМ вместе с натяжным роликом.

Затем подведите указатель " а " к положению регулировки " g ", повернув натяжной ролик в направлении стрелки " e ".

ВНИМАНИЕ : Указатель " а " не должен проходить за прорезь " g ". В противном случае повторите операцию по натяжению ремня привода ГРМ.

ОБЯЗАТЕЛЬНО : Натяжной ролик не должен поворачиваться во время затяжки крепления. В противном случае повторите операцию по натяжению ремня привода ГРМ.

Затяните болт (9) натяжного ролика (8) моментом $2,1 \pm 0,2$ дН.м.

ОБЯЗАТЕЛЬНО : Шестигранное отверстие привода ролика натяжного устройства должно находиться примерно на 15° ниже плоскости стыка головки " h ". В противном случае замените натяжной ролик или ремень привода ГРМ вместе с натяжным роликом.

5. Установка (продолжение)

Снимите приспособления [1]и [2].

Выполните 10 оборотов коленвала в направлении нормального вращения.

ОБЯЗАТЕЛЬНО : Запрещено прилагать любое натяжение или внешнее воздействие к ремню привода ГРМ.

С помощью приспособления [1] заблокируйте шкив распредвала впускных клапанов.

6. Контроль

Натяжение ремня привода ГРМ.

ОБЯЗАТЕЛЬНО : Проверьте положение указателя " а "; он должен располагаться напротив прорези " g ". Если положение указателя " а " неправильное, повторите операции натяжения ремня привода ГРМ.

7. Установка (продолжение)

- Установите верхний картер привода ГРМ (1).
- Закрепите топливный шланг на картере ГРМ.
- Установите ремень привода агрегатов (см. соответствующую операцию).
- Установить автомобиль на колеса.
- Снова подсоедините аккумуляторную батарею (см. соответствующую операцию).