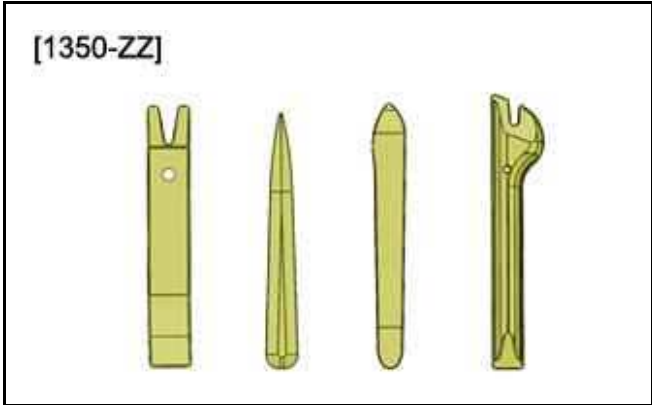


РАЗБОРКА-СБОРКА : ПЕРЕДНЯЯ ДВЕРЬ

ОБЯЗАТЕЛЬНО : Соблюдайте чистоту и правила безопасного выполнения работ  .

1. Инструменты

инструмент	Номер (реферанс)	Наименование
 <p>[1350-ZZ]</p> <p>Рисунок : E5AG02MT</p>	[1350-ZZ]	Инструмент для снятия обшивки

2. Разборка

Снять переднюю дверь  .

2.1. Панель отделки двери

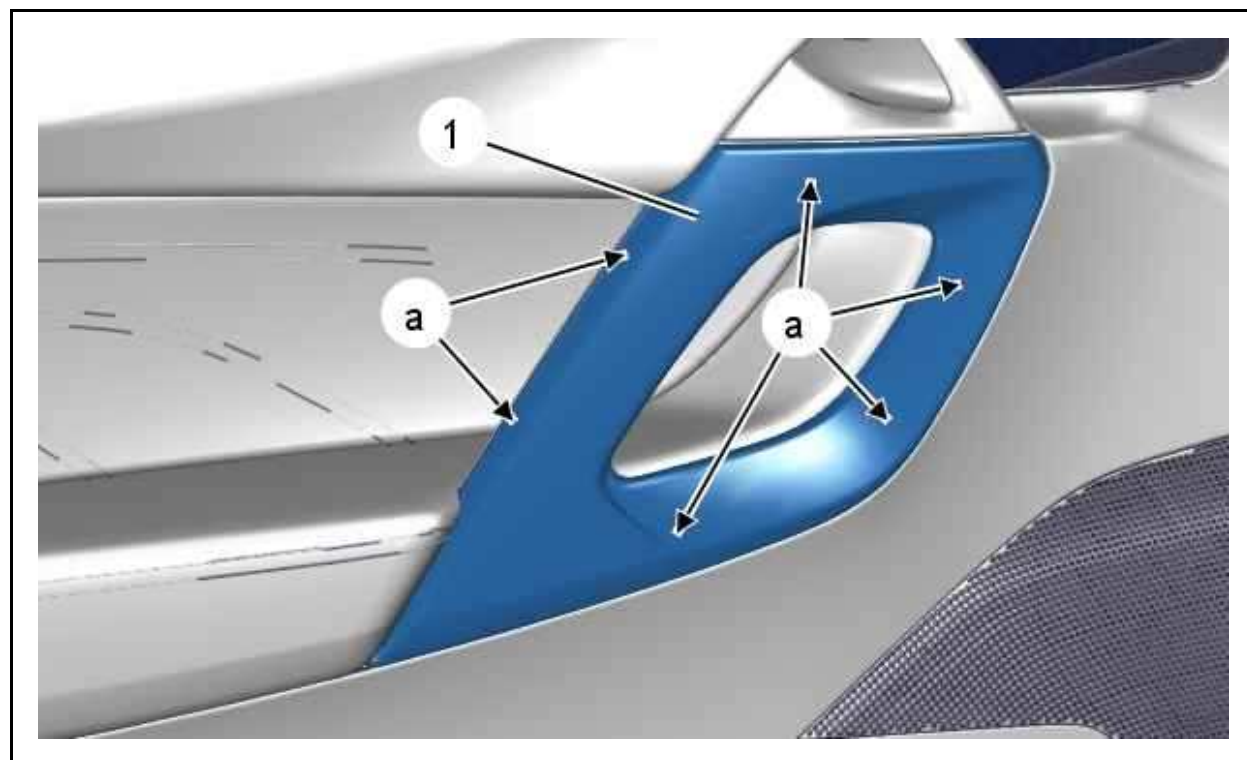


Рисунок : C4CS0PZD

Открыть накладку (1) (в "а") ; С помощью приспособления [1350-ZZ].

Снять декоративную накладку (1).

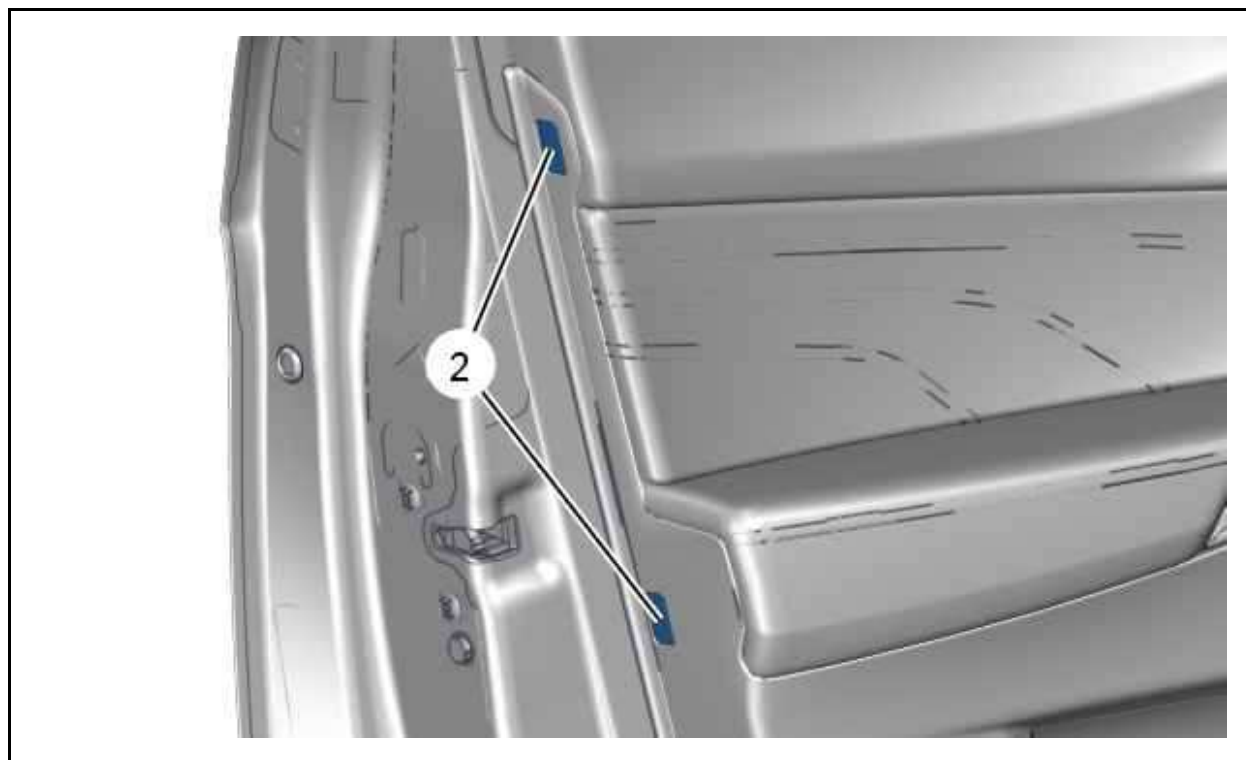


Рисунок : C4CS0Q0D

Снять крышки (2) ; С помощью приспособления [1350-ZZ].



Рисунок : C4CS0Q1D

Отвернуть болт (3).

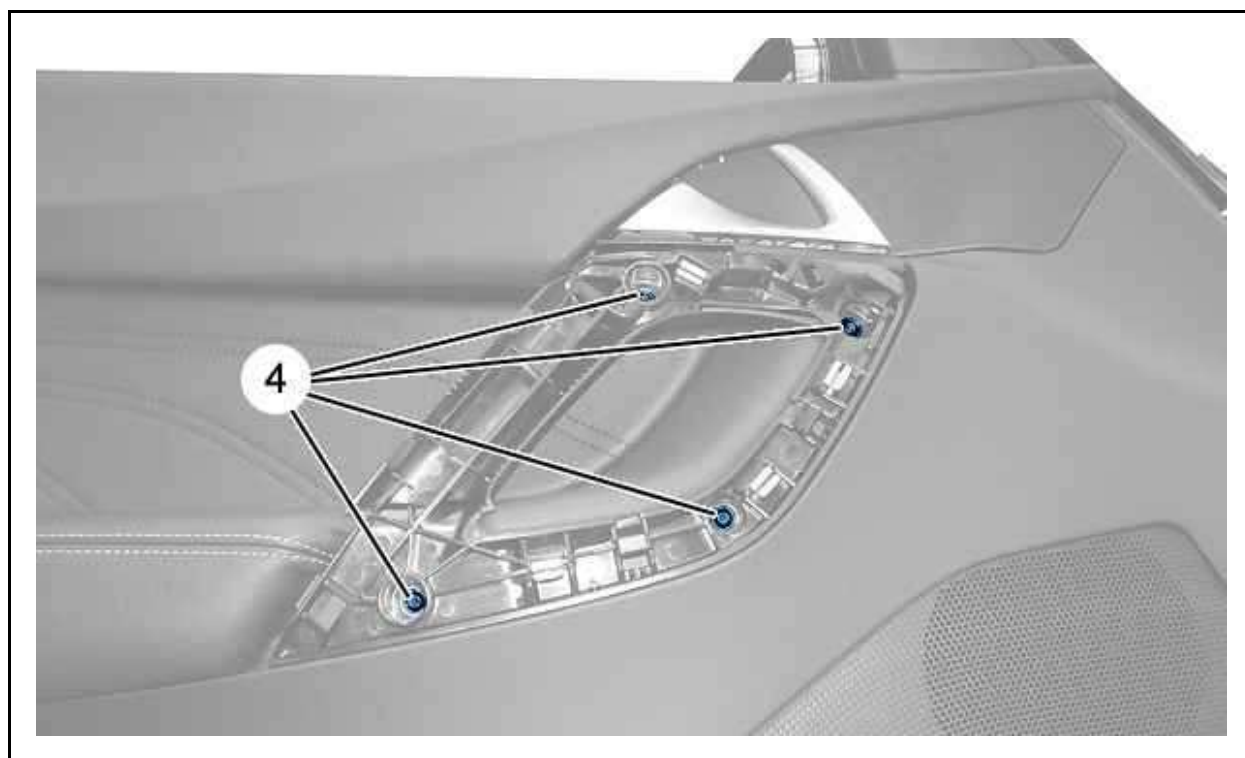


Рисунок : C4CS0Q2D

Отвернуть болт (4).

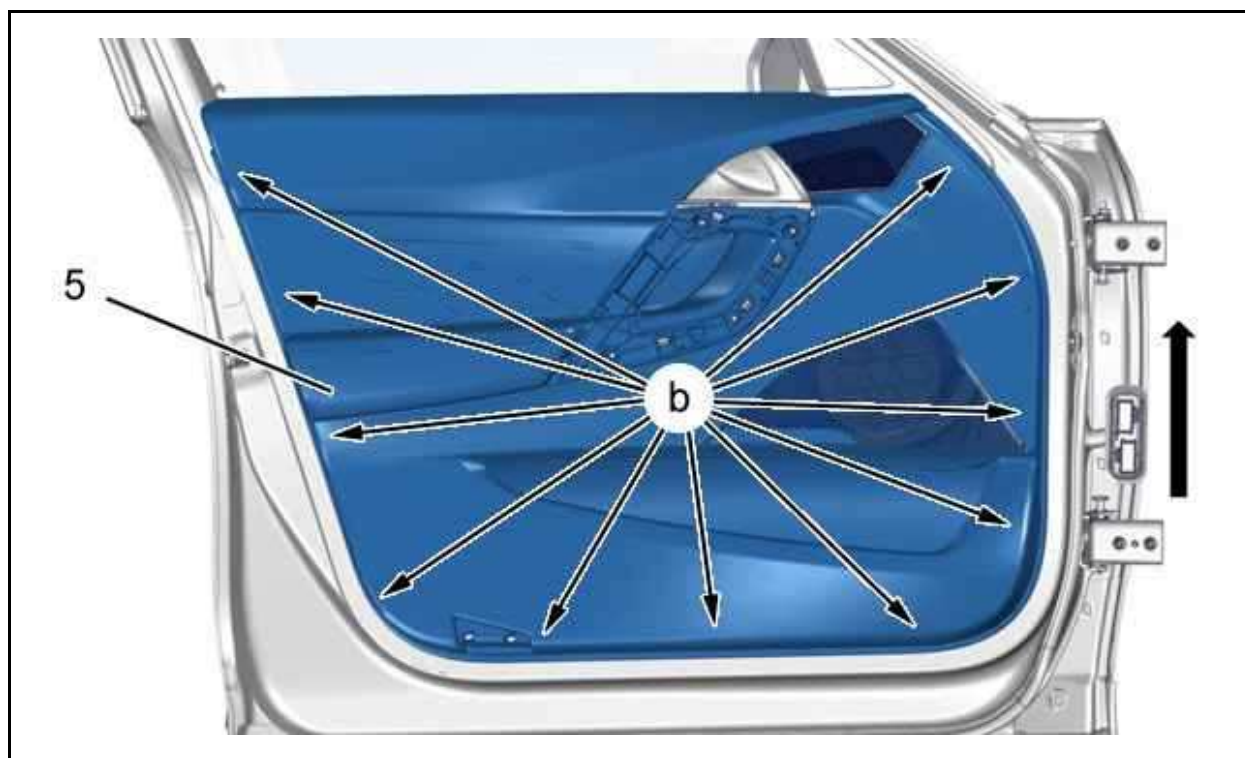


Рисунок : C4CS0Q4D

Отсоедините панель отделки двери (5) (в "b") ; С помощью приспособления [1350-ZZ].

Отделите :

- Панель отделки двери (5) (Потянув на себя)
- Панель отделки двери (5) (Как показано стрелкой)

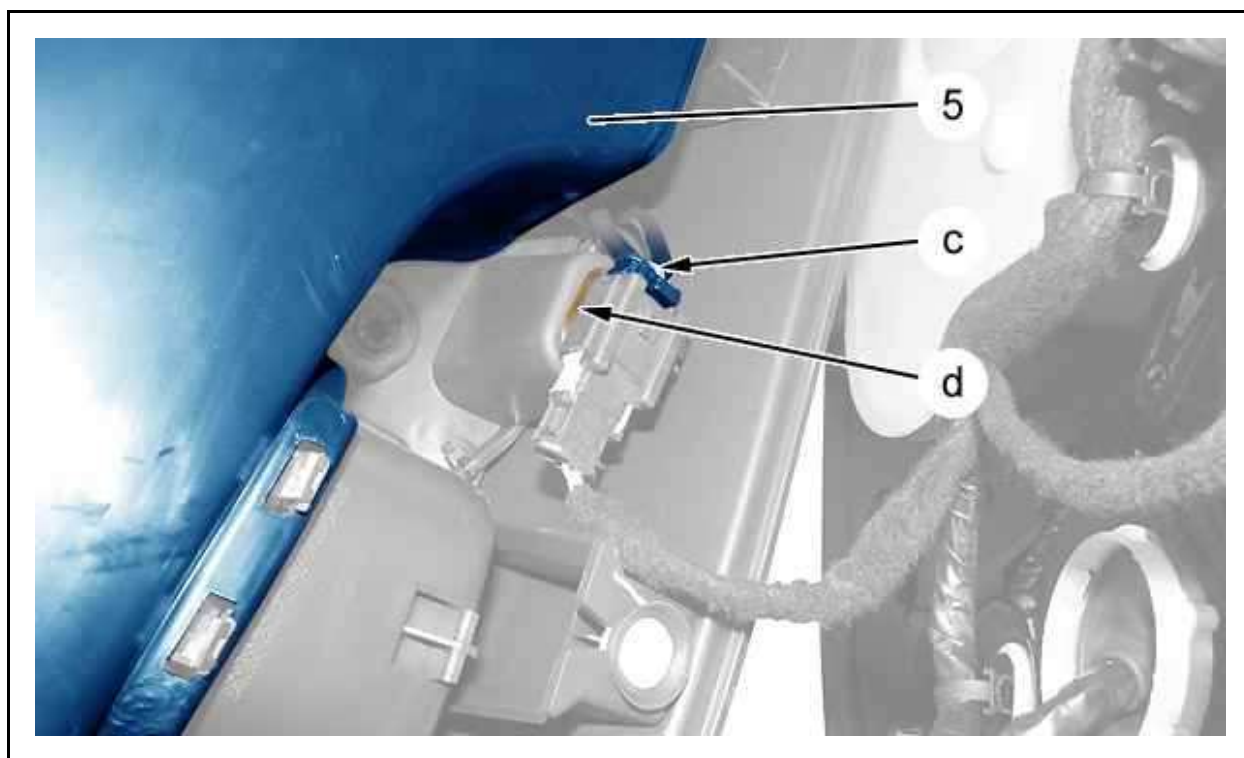


Рисунок : C4CS0Q5D

Отсоедините разъем (в "c").

Отсоедините разъем (в "d") ; С помощью приспособления [1350-ZZ].

Снять панель отделки двери (5).

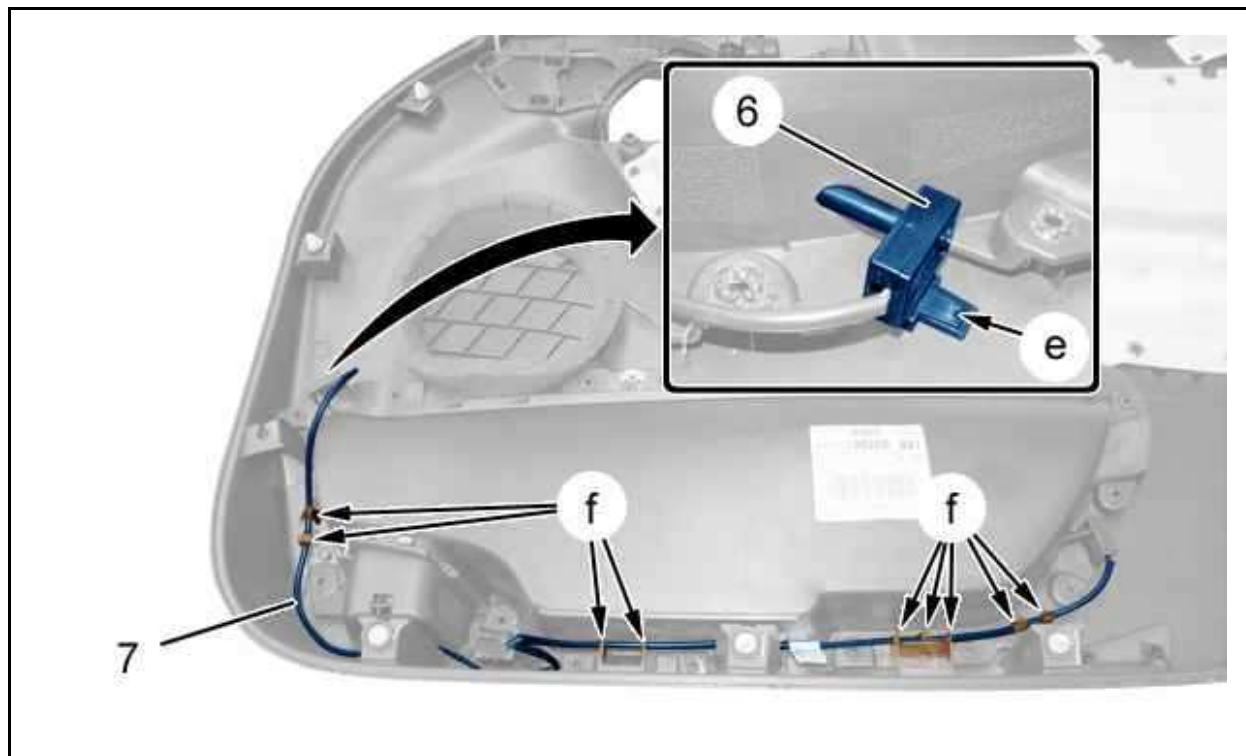


Рисунок : C4CS0Q6D

Открепить плафоны (6) (в "e") ; С помощью приспособления [1350-ZZ].

Отделите жгут проводов (7) (в "f").

Снять :

- Лампы подсветки (6)
- Жгут электрических проводов (7)

2.2. Ручки открывания дверей из салона

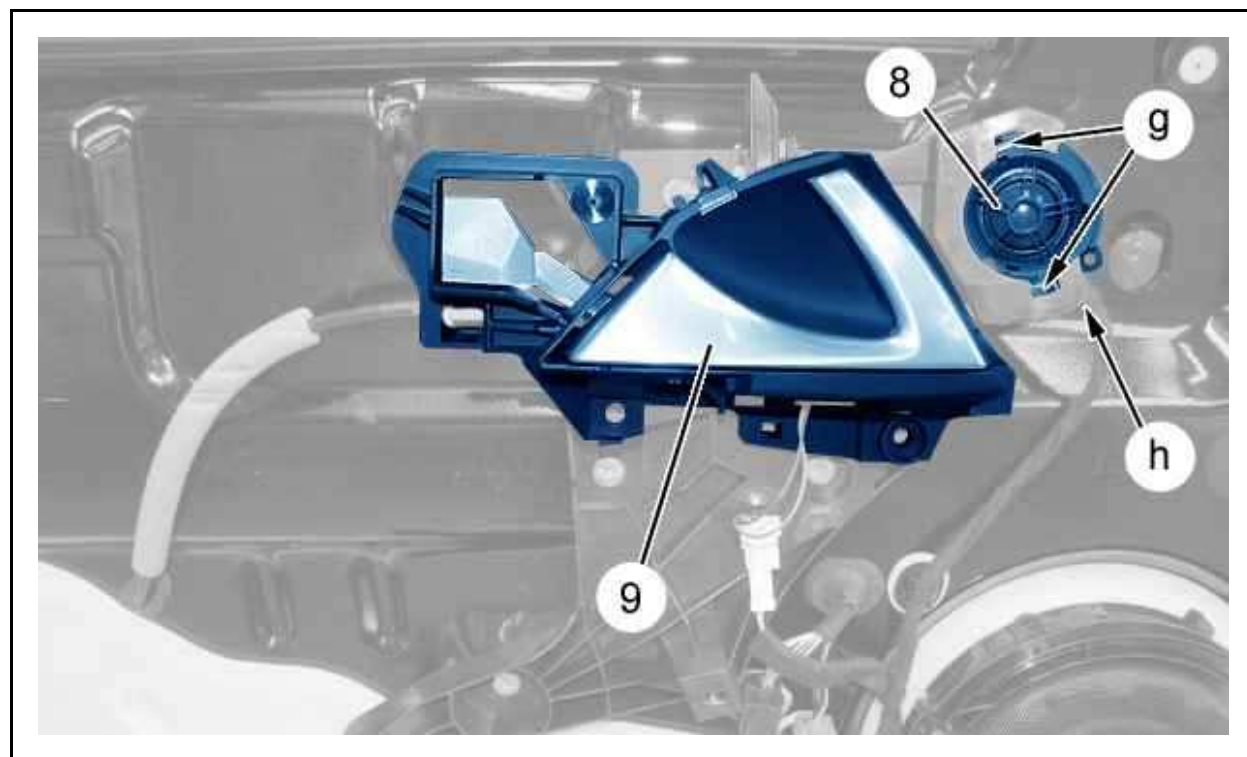


Рисунок : C4CS0Q7D

Отсоедините высокочастотный динамик (8) (в "g") ; С помощью приспособления [1350-ZZ].

Снимите высокочастотный динамик (8).

Отсоедините разъем (в "h").

Снять высокочастотный динамик (8).

Отделить ручку открывания изнутри салона (9) (в соответствии со стрелкой).

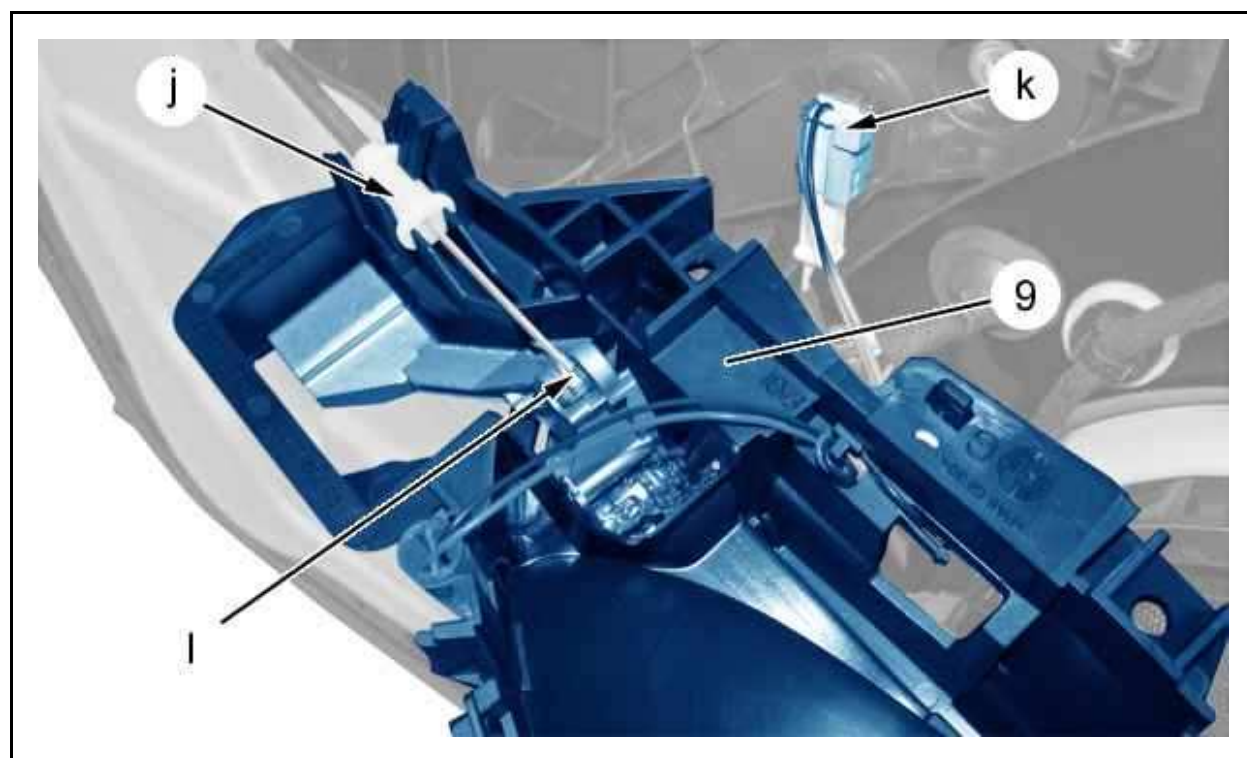


Рисунок : C4CS0Q8D

Отсоедините разъем (в "k").

Отсоедините :

- Крепление оболочки троса привода (l) (в "j")
- Оконечность троса (в "l")

Снять внутреннюю ручку открывания (9).

2.3. Динамик

Снимите громкоговоритель из передней двери  .

2.4. Наружного зеркала заднего вида

Снять наружное зеркало заднего вида  .

2.5. Накладка боковины салона

Снимите накладку боковины салона передней двери  .

2.6. Внутренний уплотнитель стекла

Снять внутренний уплотнитель стекла  .

2.7. Герметичная панель

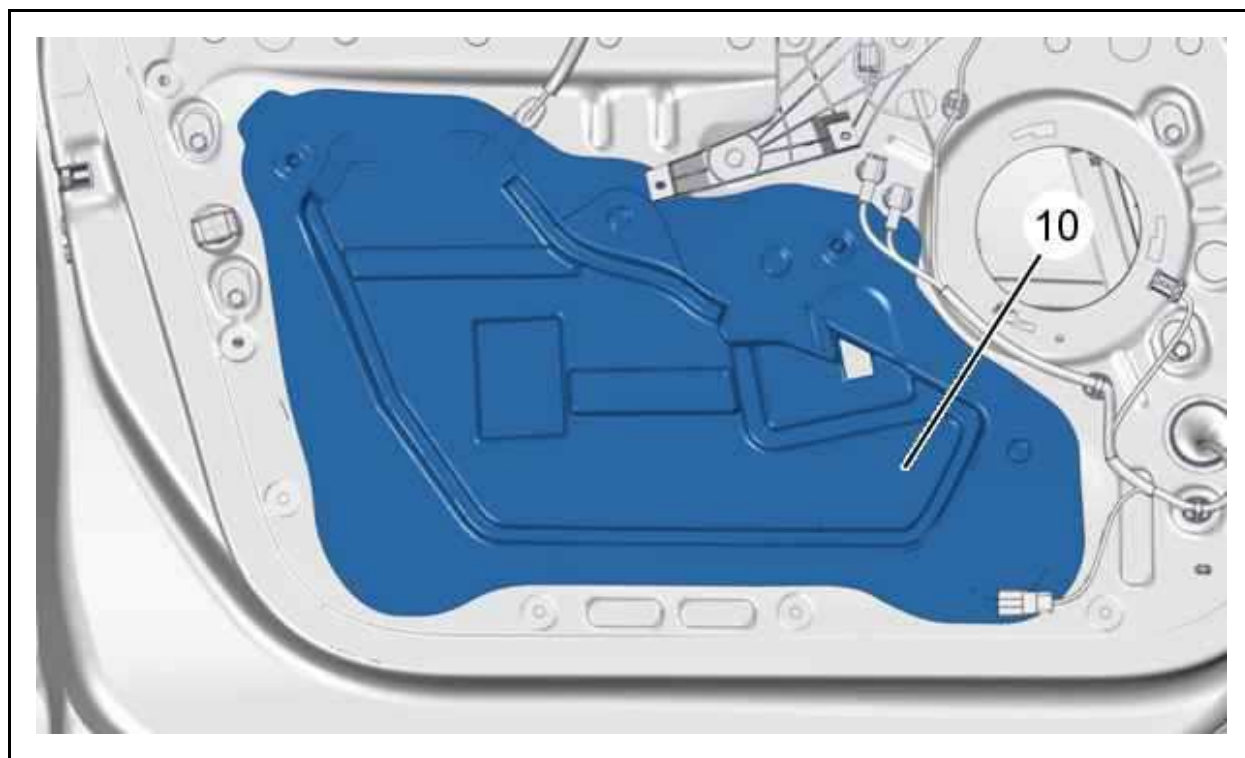


Рисунок : C4CS0Q9D

Отклеить герметизирующую панель (10) ; С помощью приспособления [1350-ZZ].

ПРИМЕЧАНИЕ : Удалить с двери в зоне наклеивания герметичной панели все следы клея с помощью очистителя с индексом "J1".

2.8. Стекло передней двери

Снять подвижное стекло  .

2.9. Механизм стеклоподъемника передней двери

Снимите механизм стеклоподъемника  .

2.10. Наружная ручка передней двери

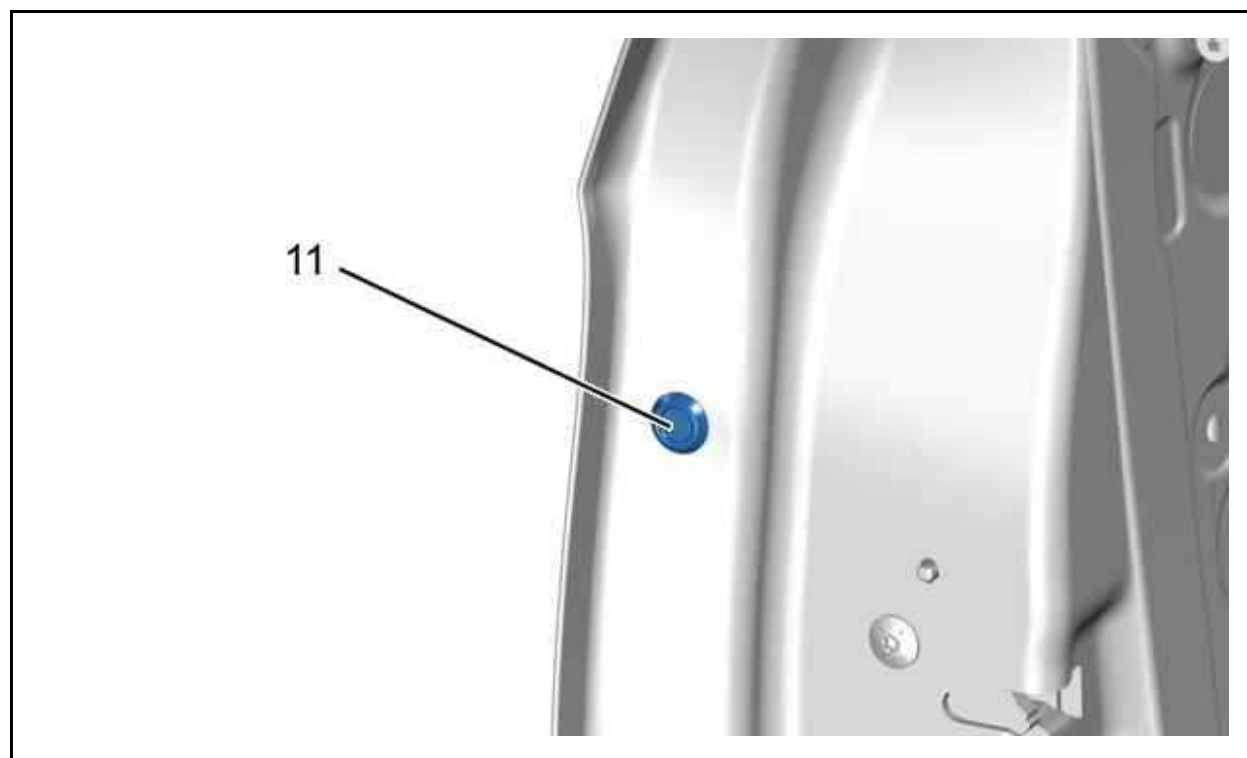


Рисунок : C4CS0QAD

Снять крышку (11) ; С помощью приспособления [1350-ZZ].

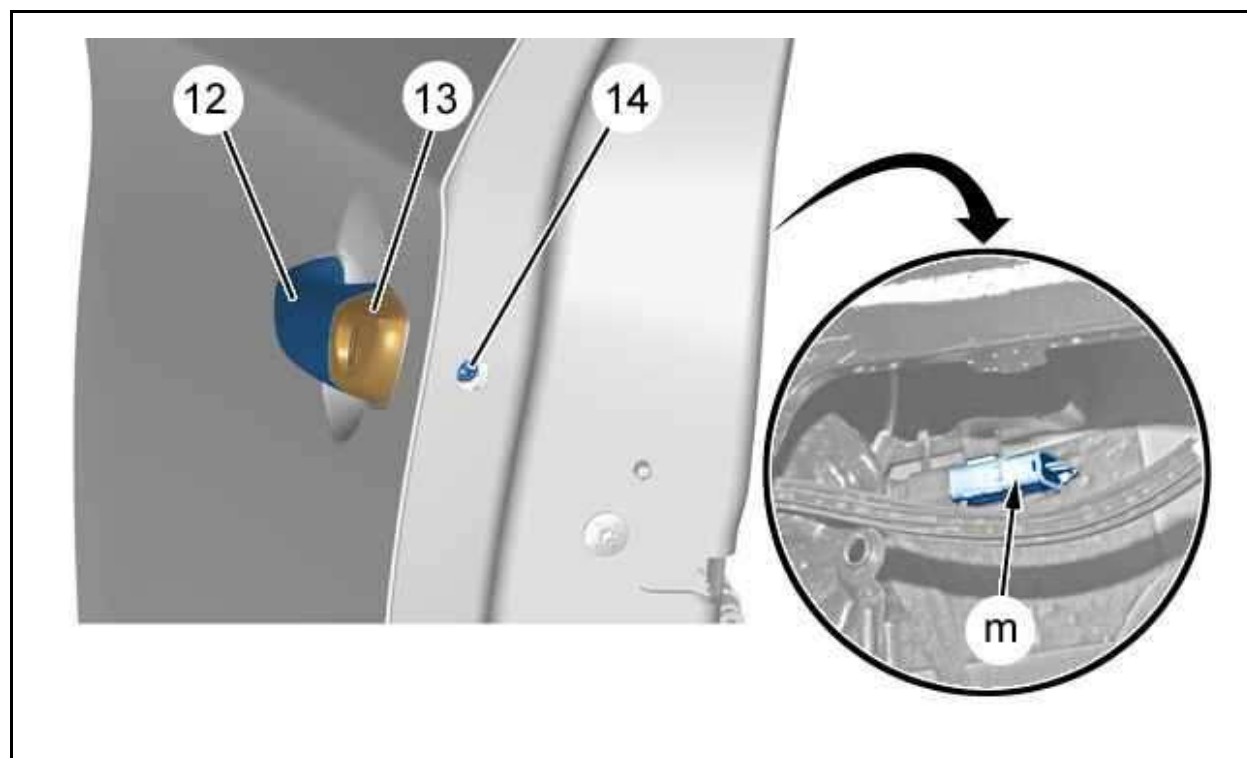


Рисунок : C4CS0QBD

Отсоедините разъем (в "m") (Через паз в двери).
 Ослабьте : Крепежный болт (14) замка (13) Не снимая болта (14).
 Приложить давление к болту (14) (1 фиксированное положение).
 Открыть наружную ручку (12).
 Приложить давление к болту (14) (1 фиксированное положение).
 Отделите и уберите : Замок (13).
 Снимите ручку (12).

2.11. Наружный механизм управления открытием

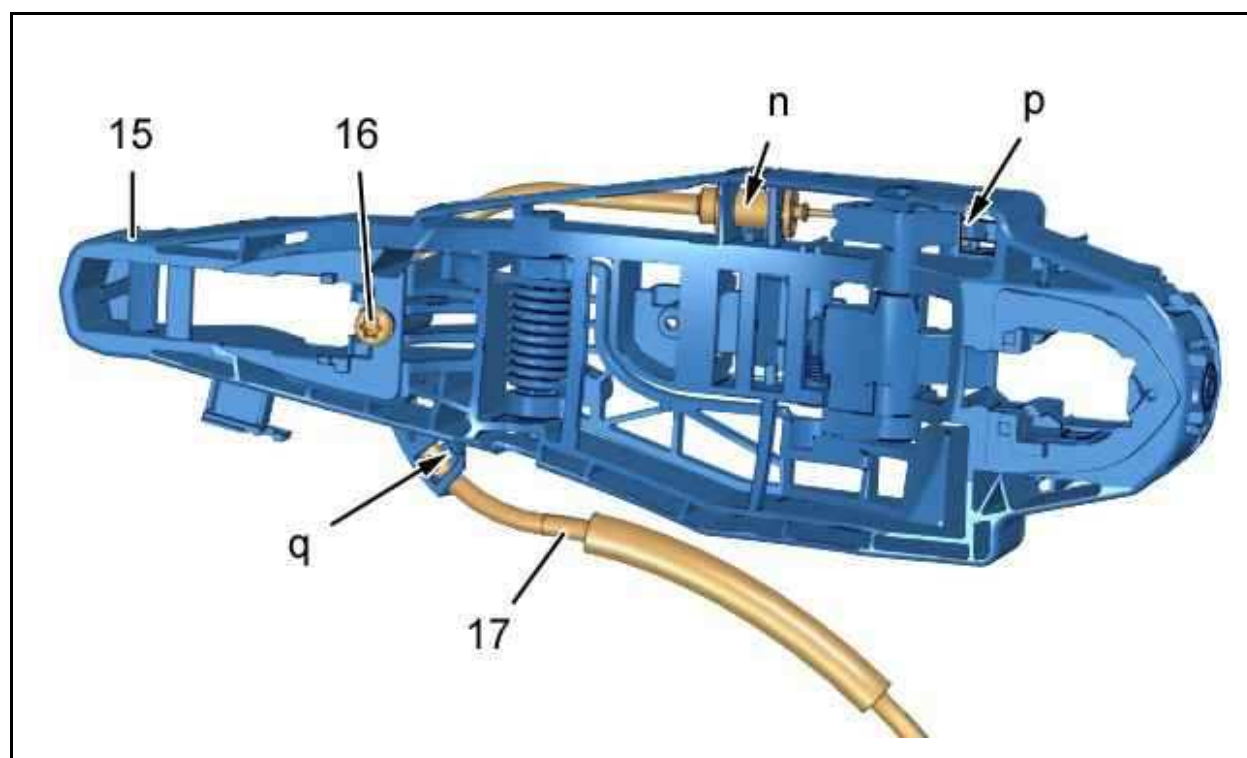


Рисунок : C4CS0QCD

Снимите болт (16).

Освободить приводной механизм наружной ручки через внутреннее отверстие двери.

Отсоедините :

- Крепление оболочки троса привода (l) (в "n")
- Оконечность троса (в "p")

Отсоедините оболочку (17) (в "q") ; С помощью приспособления [1350-ZZ].

Снять наружный механизм управления открытием (15).

2.12. Направляющая (задняя часть)

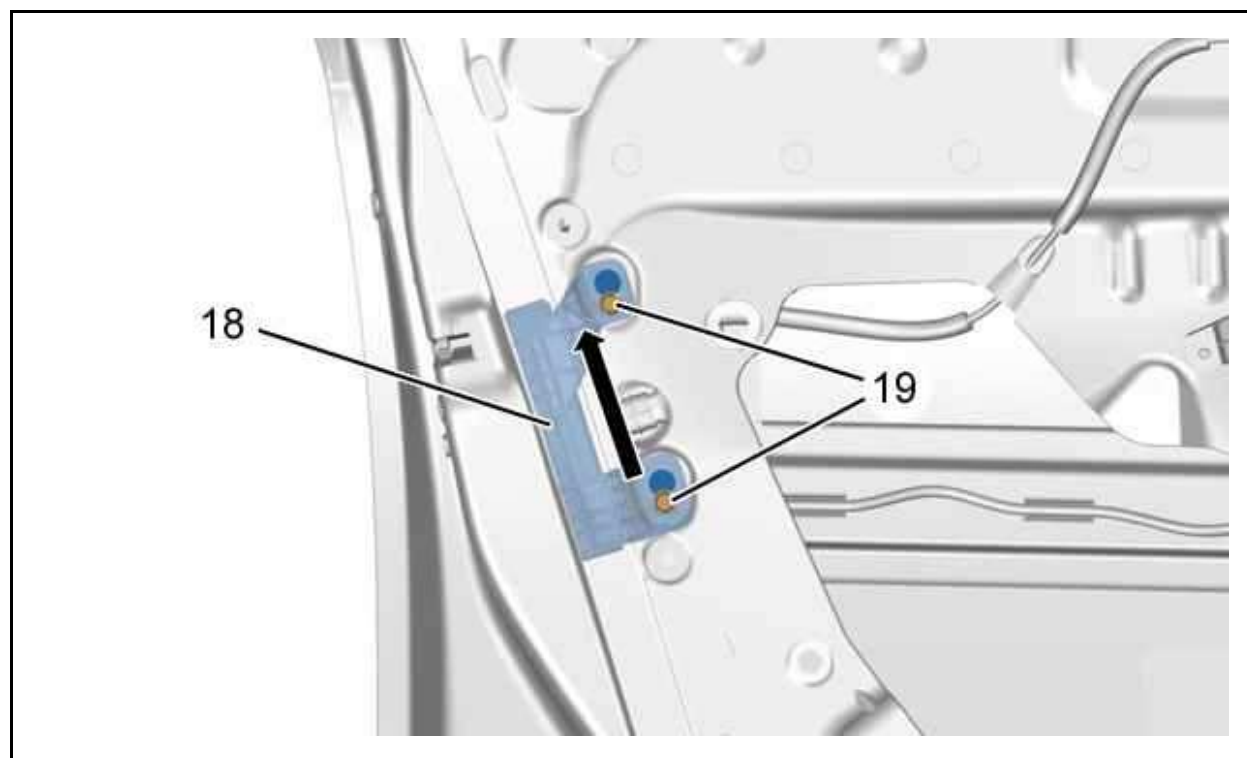


Рисунок : C4CS0QDD

Ослабить затяжку болтов (19).
Освободить направляющую (18) (Как показано стрелкой).
Снять направляющий элемент (18) (Через паз в двери).

2.13. Замок

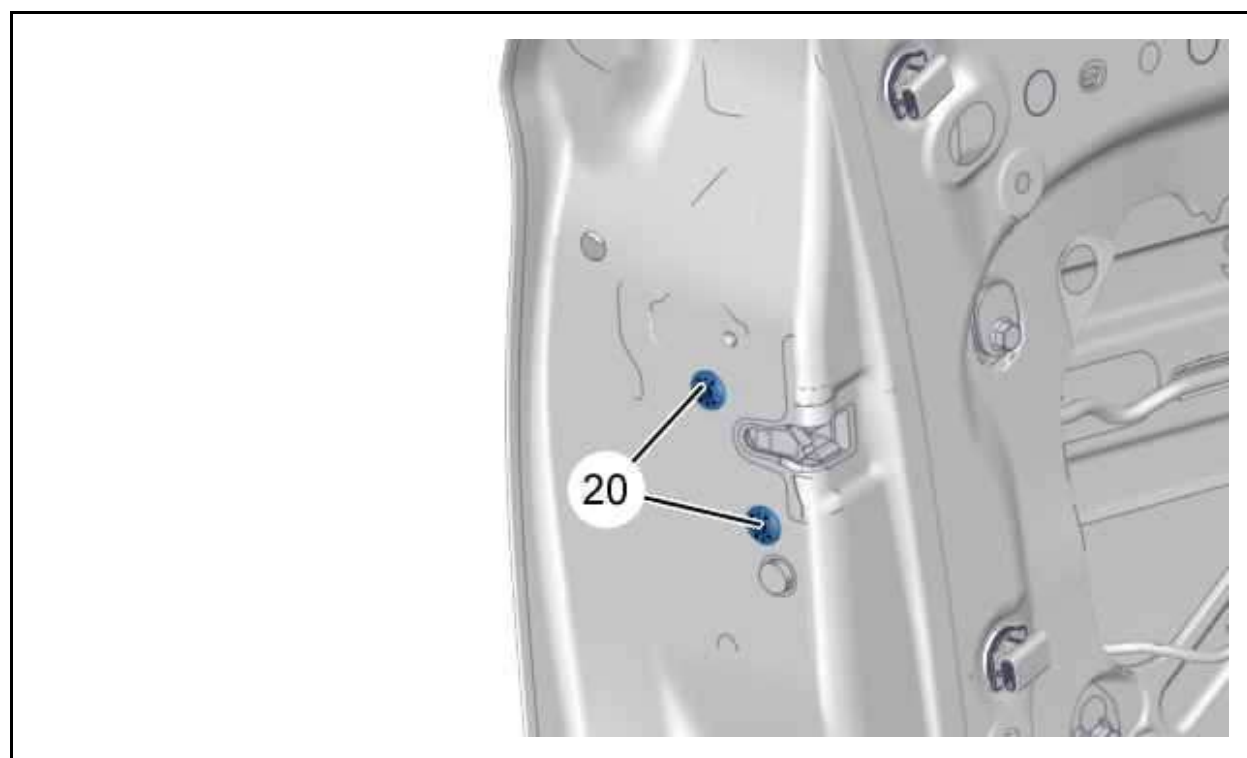


Рисунок : C4CS0QED

Отвернуть болт (20).

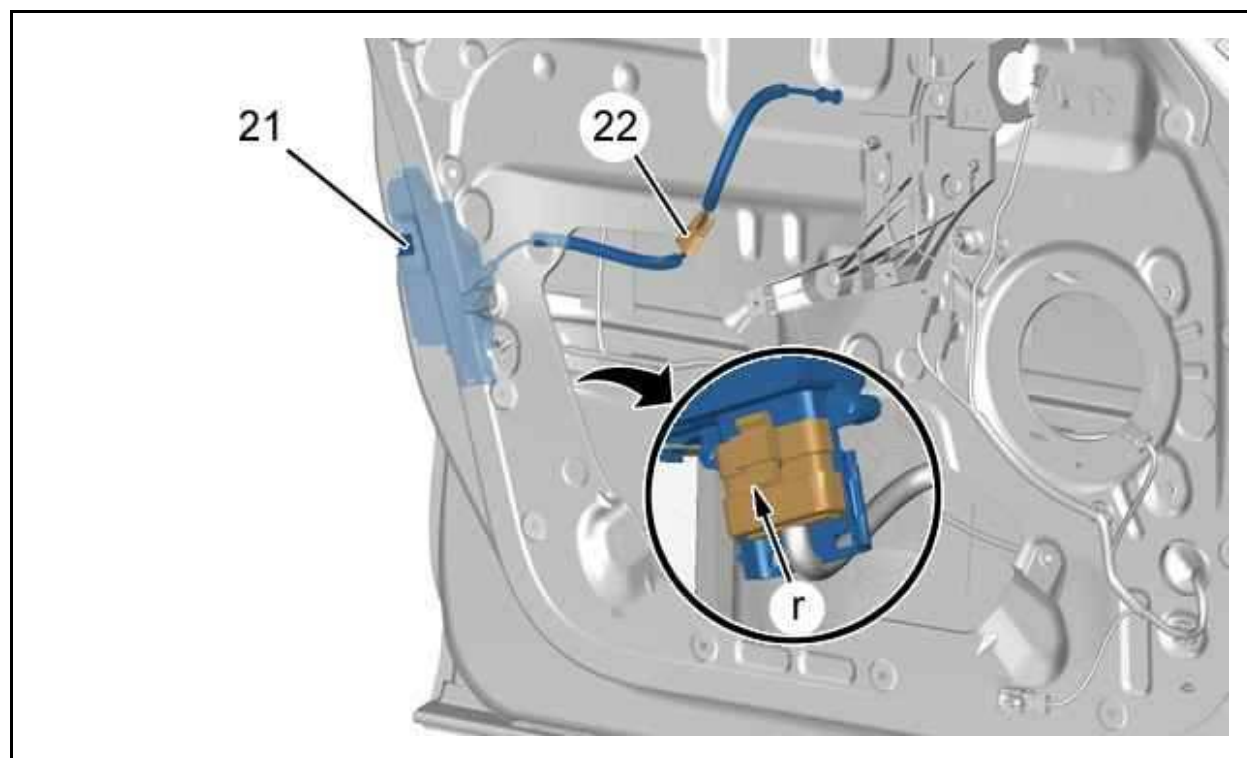


Рисунок : C4CS0QFD

Отсоедините разъем (в "Г").

Снять уплотнитель (22).

Освободить замок (21) через внутреннее отверстие двери.

Снять замок (21).

2.14. Направляющая (передняя часть)

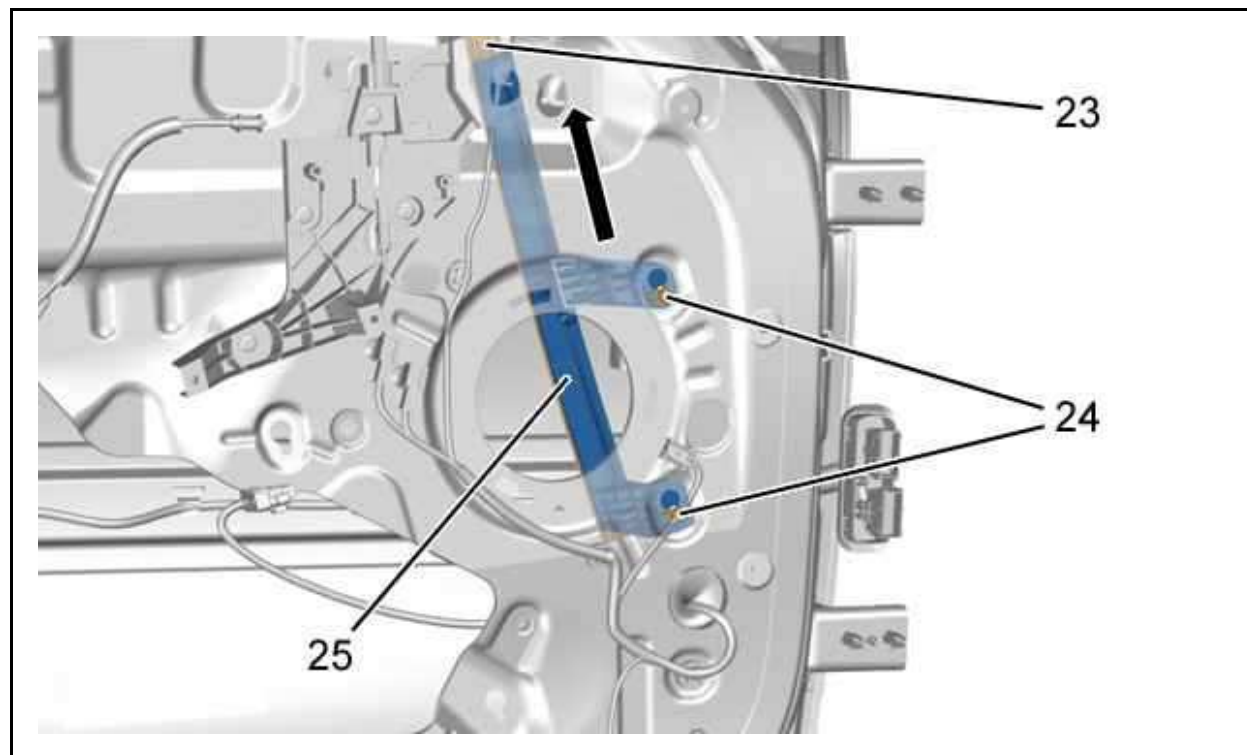


Рисунок : C4CS0QGD

Ослабить затяжку болтов (24).

Отделите :

- Уплотнитель желоба стекла (23)
- Направляющую (25) (Как показано стрелкой)

Снять направляющий элемент (25) (Через паз в двери).

2.15. накладки

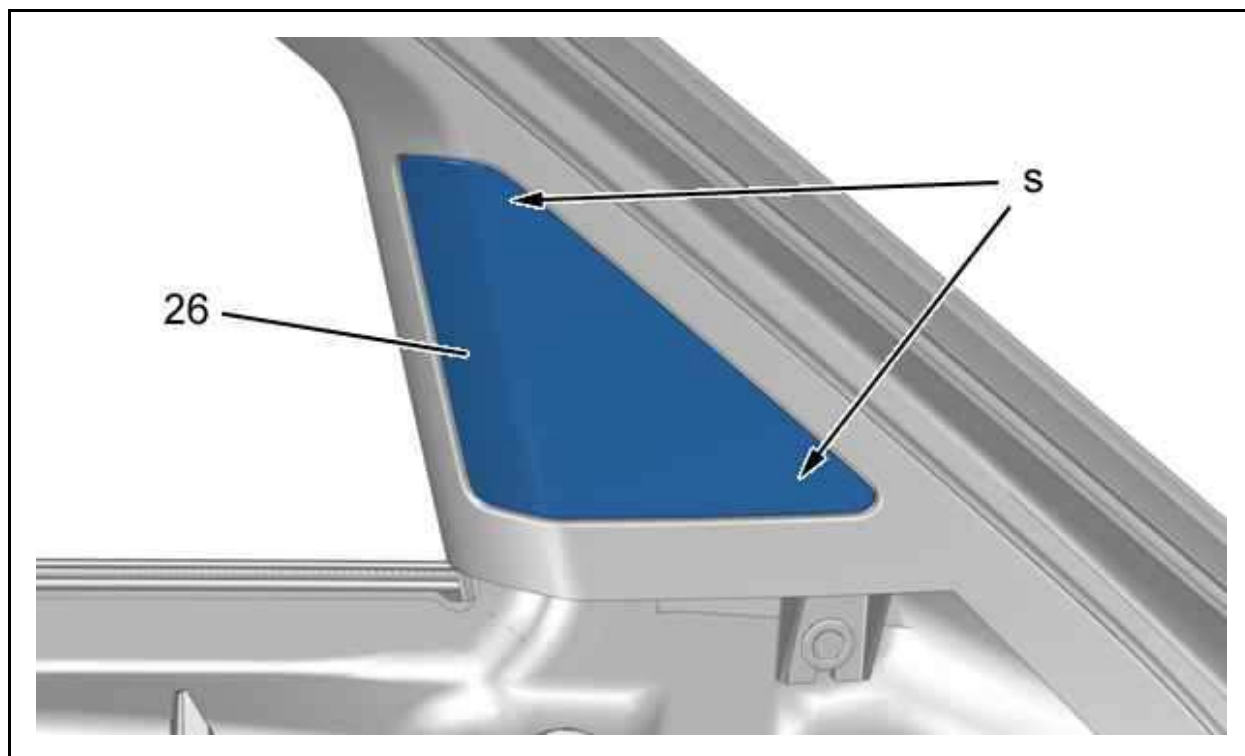


Рисунок : C4CS0QHD

Открепить накладку (26) (в "s") ; С помощью приспособления [1350-ZZ].

Снять декоративную накладку (26).

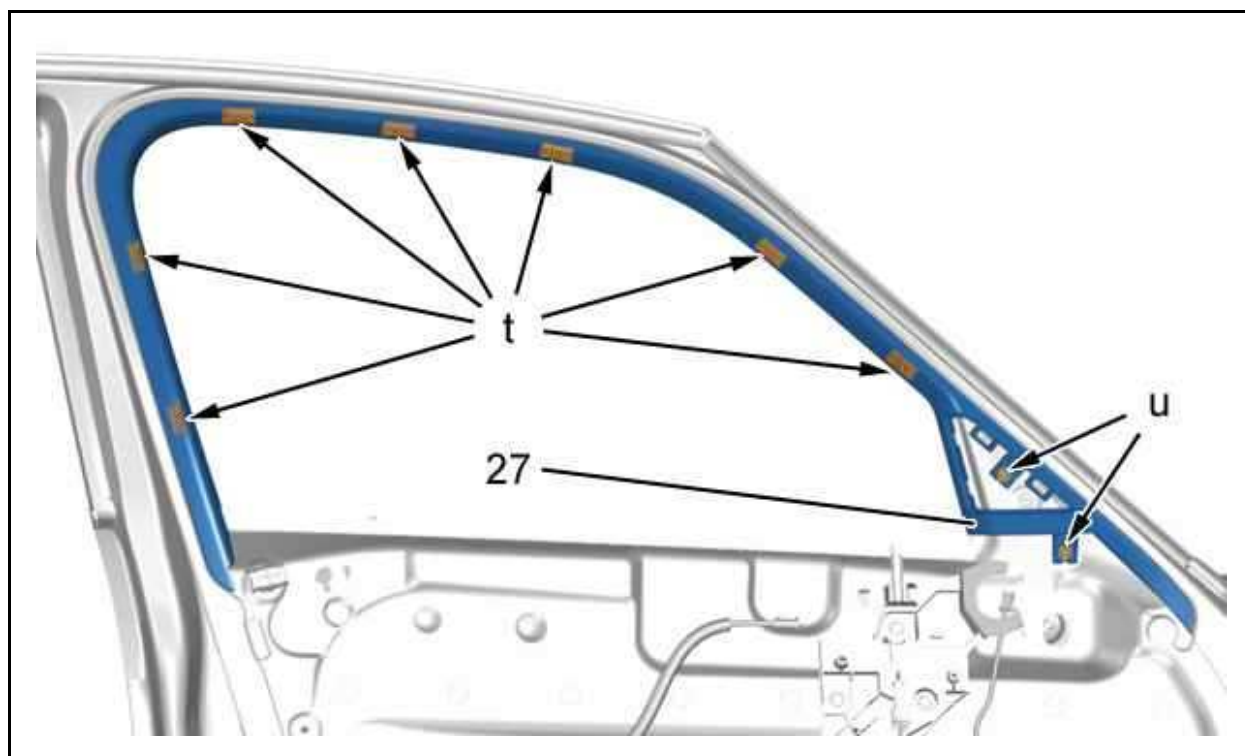


Рисунок : C4CS0QID

Открепить накладку (27) (В "t" и "u") ; С помощью приспособления [1350-ZZ].

Снять декоративную накладку (27).

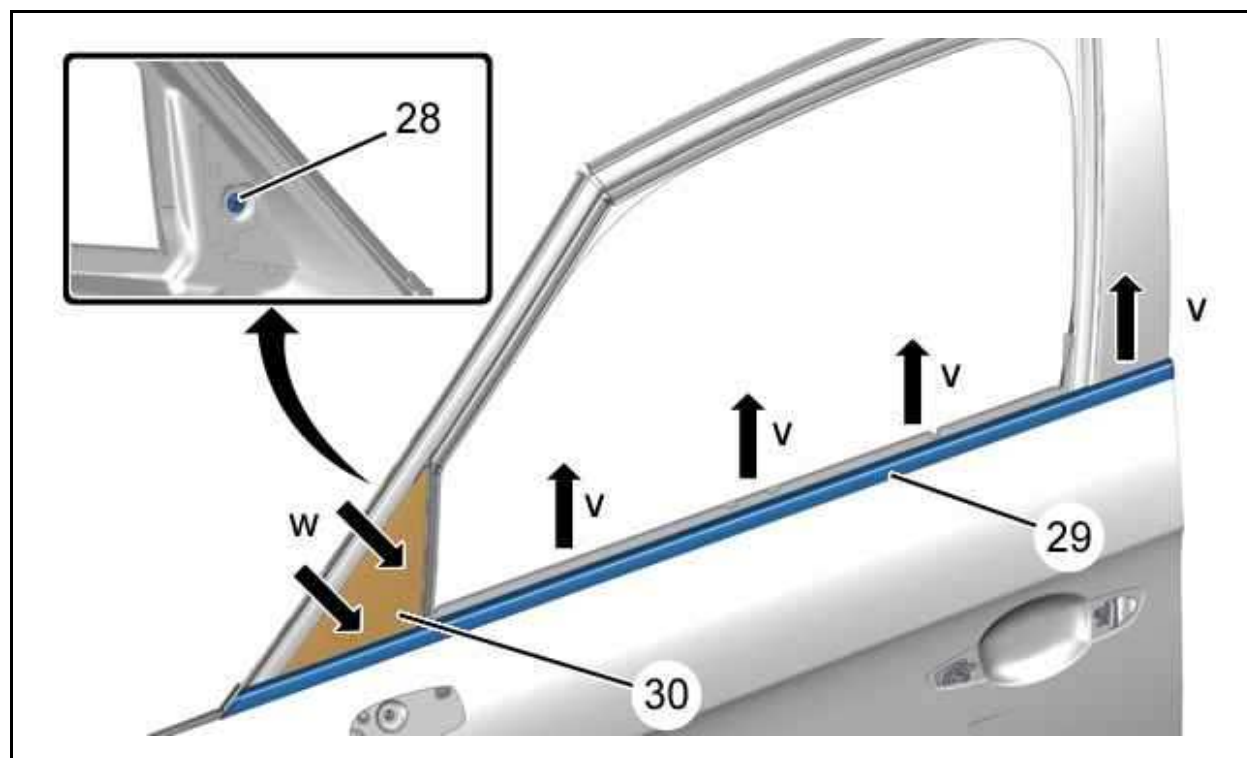


Рисунок : C4CS0QJD

Отделить наружный уплотнитель стекла (29) (Как показано в "v") ; С помощью приспособления [1350-ZZ].

Снять :

- Наружный уплотнитель стекла (29)
- Болт (28)

Отделить накладку (30) (как показано стрелкой "w").

Снять декоративную накладку (30).

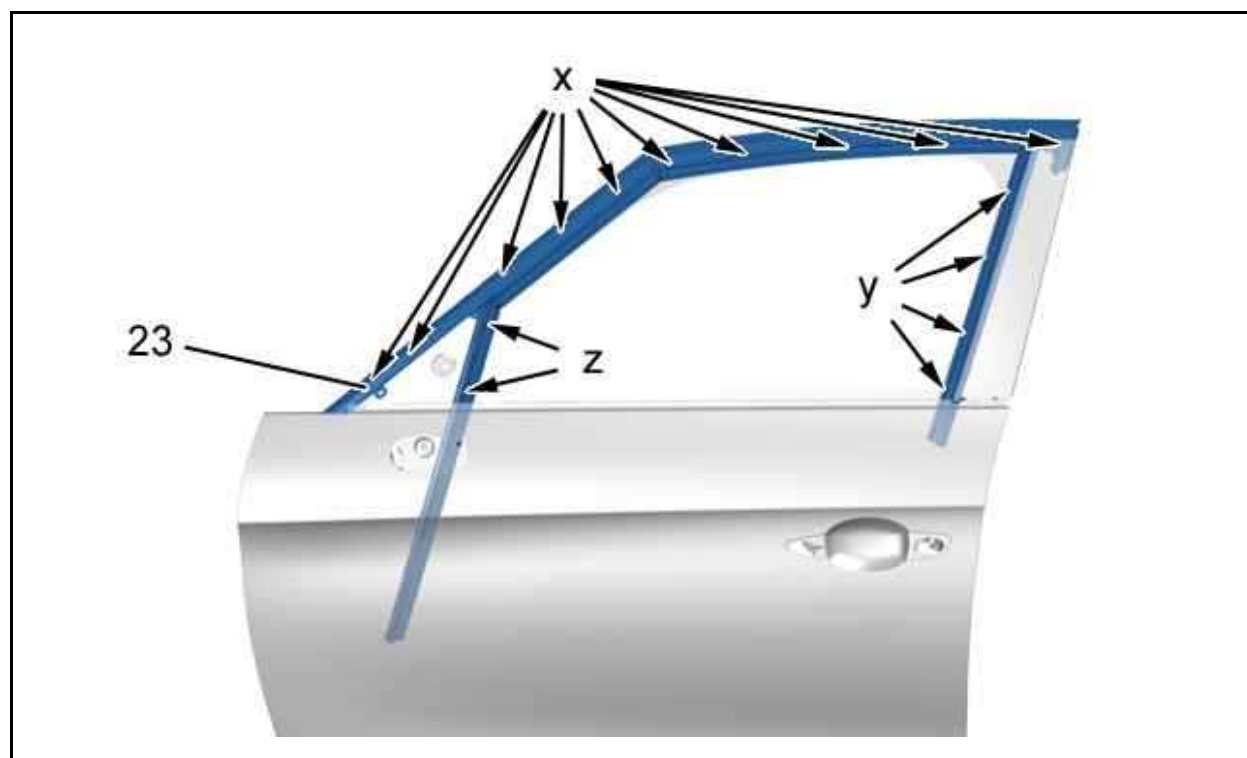


Рисунок : C4CS0QKD

Снять вкладыш уплотнения направляющей стекла передней двери (23) (В зоне "у", затем в зоне "z") ; С помощью приспособления [1350-ZZ].

Освободить уплотнитель направляющей стекла передней двери (23) (в "х") (Снаружи двери).

Снять уплотнение направляющей стекла передней двери (23).

2.16. Накладку стойки передней двери

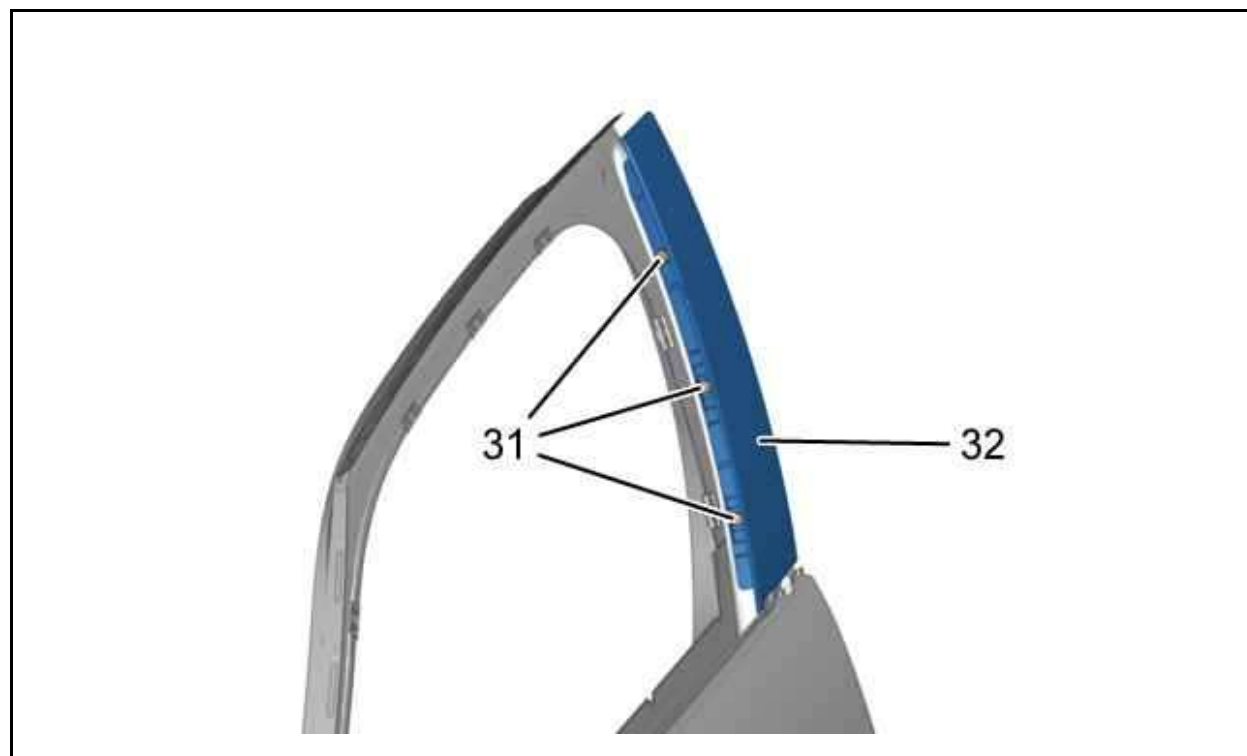


Рисунок : C4CS0QLD

Срезать стержни заклепок , прежде чем начать сверление.

Высверлите головки заклепок (31) ; С помощью дрели со сверлом диаметром 8 мм.

Высверлить остальные заклепки.

ПРИМЕЧАНИЕ : Удалить остатки заклепок из нижней части двери с помощью пылесоса.

Снять накладку стойки передней двери (32).

2.17. Опора ручки

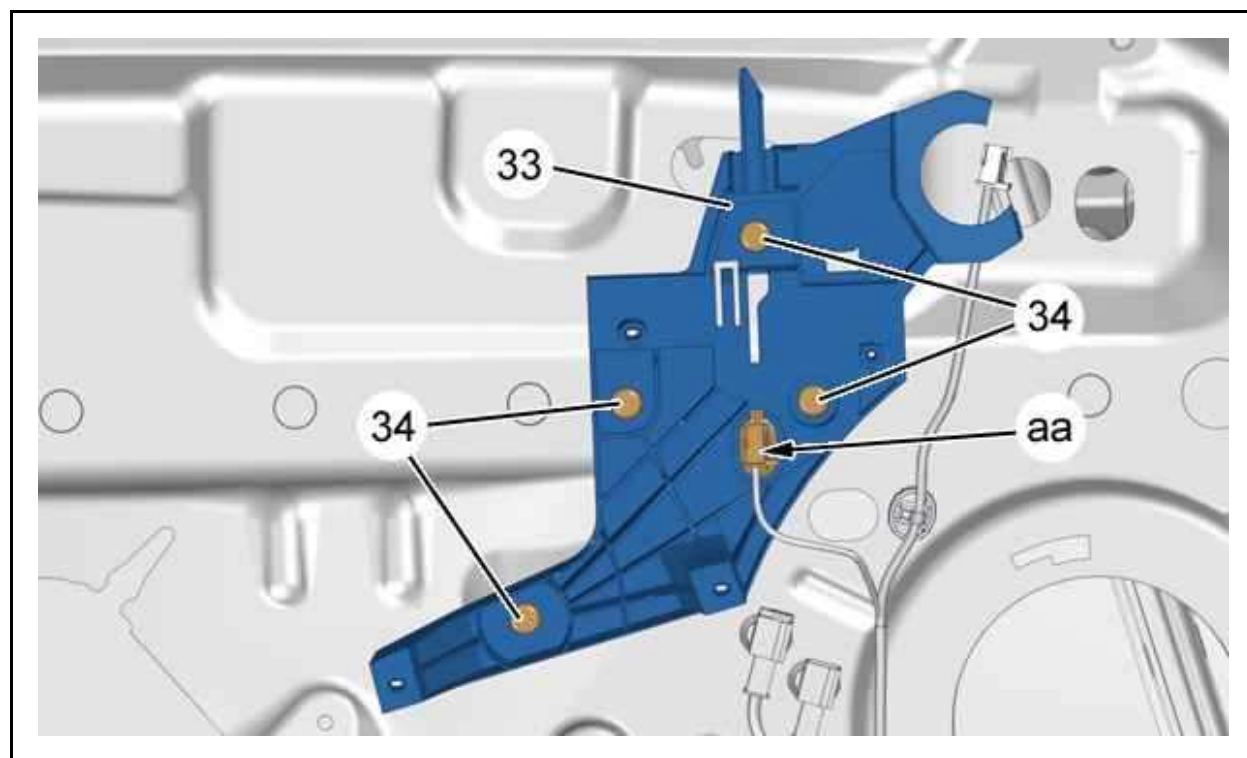


Рисунок : C4CS0QMD

Отсоедините разъем (в "aa") ; С помощью приспособления [1350-ZZ].

Срезать стержни заклепок , прежде чем начать сверление.

Высверлите головки заклепок (34) ; С помощью дрели со сверлом диаметром 8 мм.

Высверлить остальные заклепки.

ПРИМЕЧАНИЕ : Удалить остатки заклепок из нижней части двери с помощью пылесоса.

Снять опору ручки (33).

2.18. Уплотнители

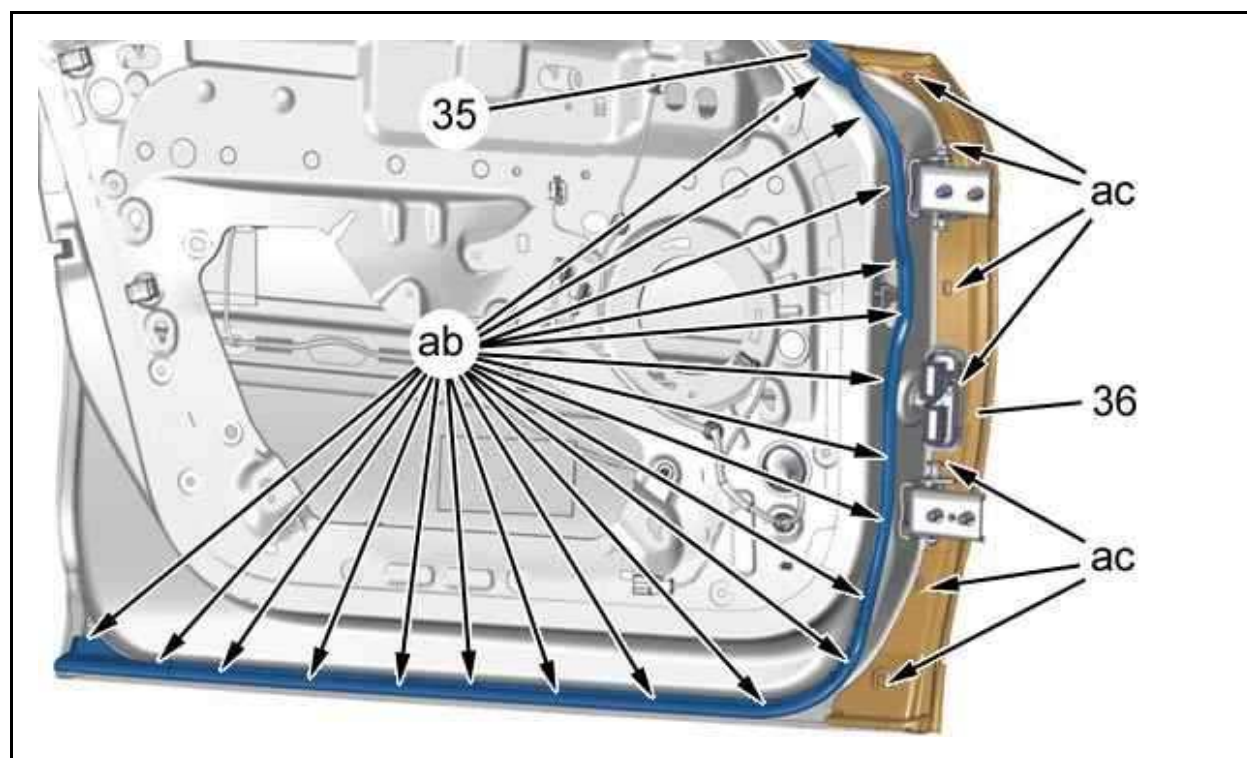


Рисунок : C4CS0QND

Отсоедините фиксаторы (В "ab" и "ac") ; С помощью приспособления [1350-ZZ].

Снять уплотнитель (35), (36).

2.19. Электрический жгут

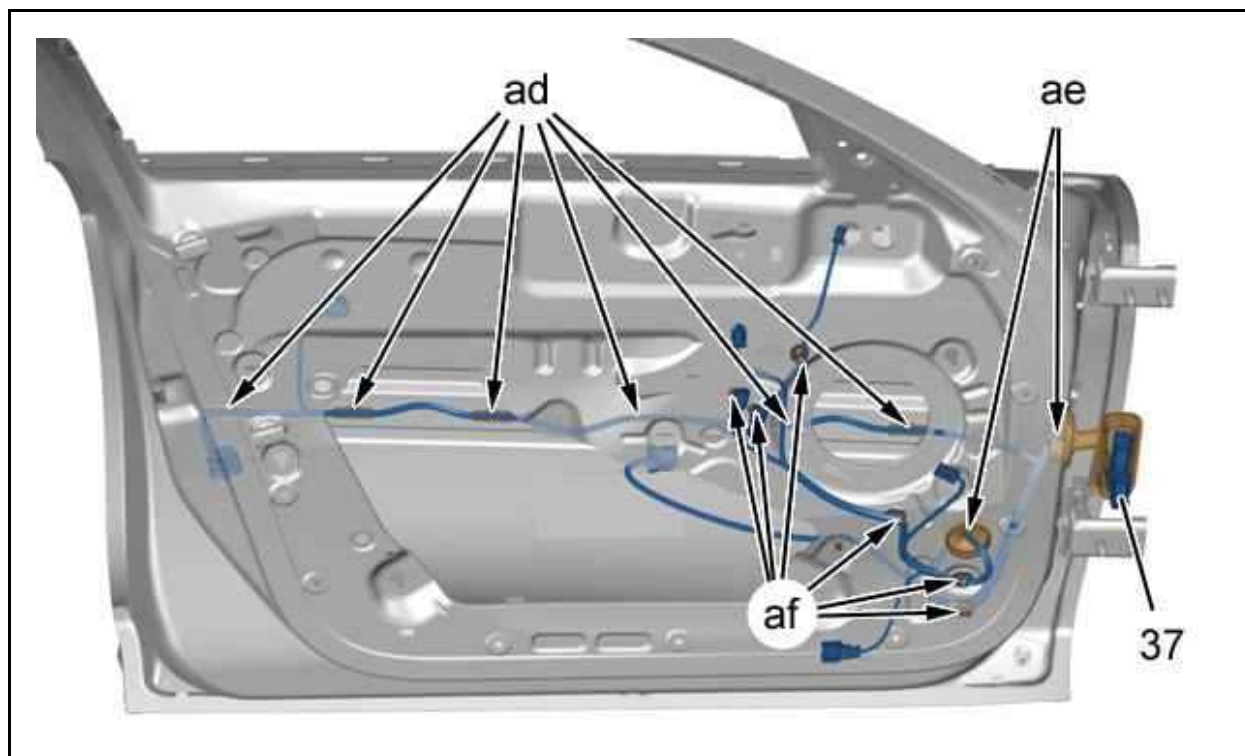


Рисунок : C4CS0QOD

ПРИМЕЧАНИЕ : Отметить прокладку электрического жгута (38).

Отсоединить ; С помощью приспособления [1350-ZZ] :

- Крепежные хомуты (в "ad")
- Фиксаторы жгута проводов (в "af")
- Втулки для электрических жгутов (в "ae")

Отделите жгут проводов (37).

Снимите жгут проводов (37).

2.20. Тяги двери

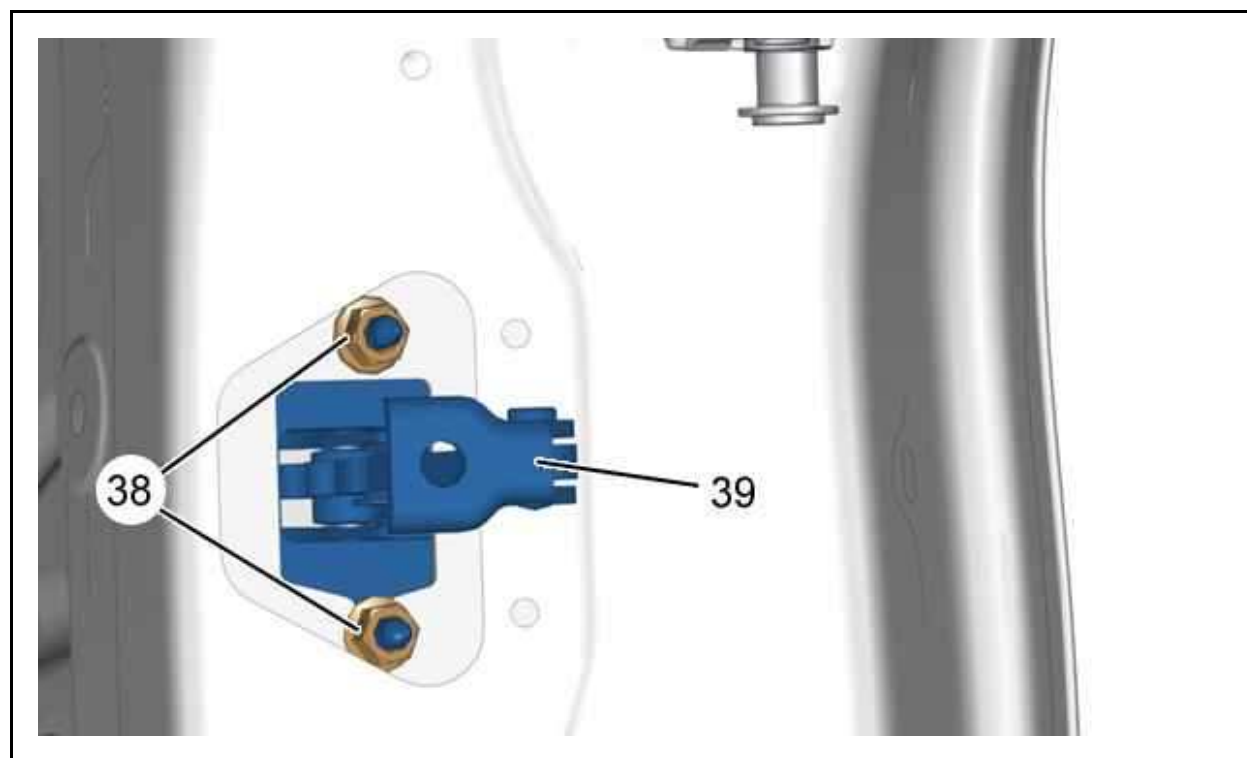


Рисунок : C4CS0QPD

Снять :

- Гайки (38)
- Тягу двери (39) (Через внутреннее отверстие двери)

2.21. Шарниры двери

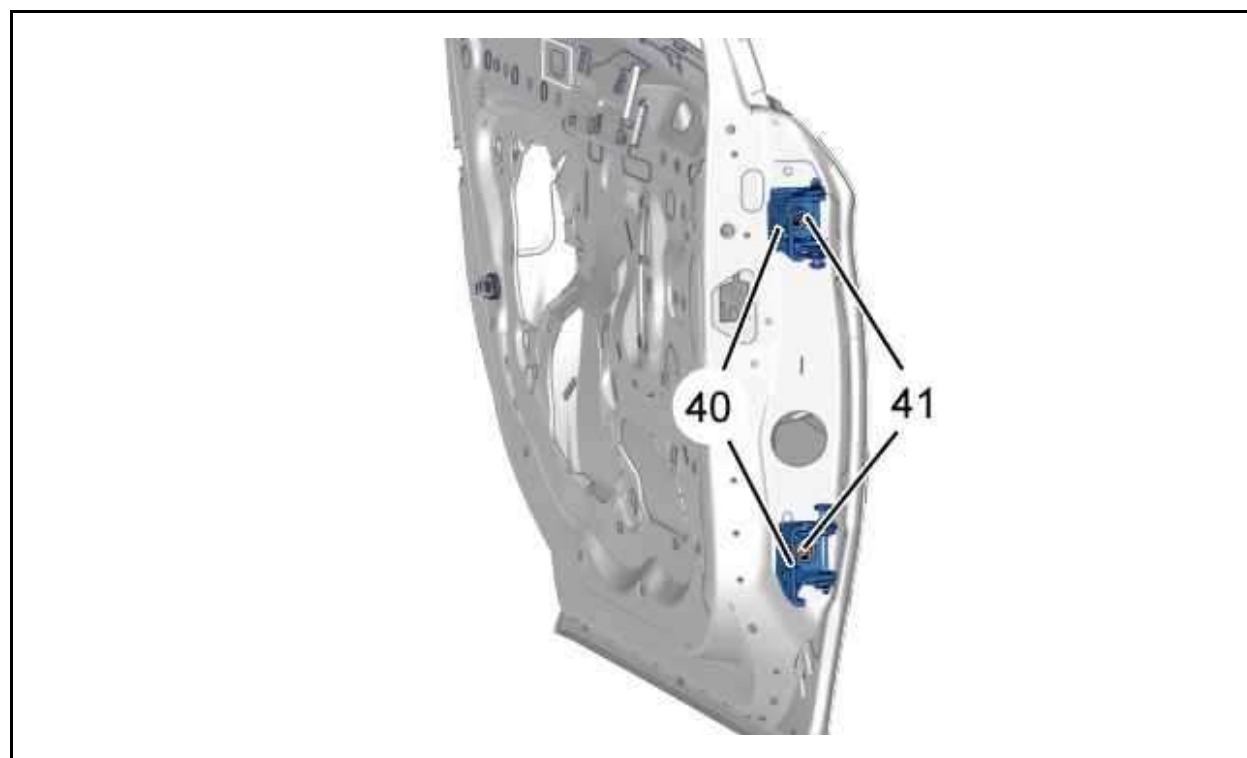


Рисунок : C4CS0QQD

Снять :

- болтов (41)
- Шарниры (40)

3. Сборка

ПРИМЕЧАНИЕ : Обязательно заменить дефектные фиксаторы и хомуты.

ВНИМАНИЕ : Установите новые уплотнения без складок и разрывов ; Необходима полная чистота опорной поверхности на панели двери ; Провести роликом по предварительно наклеенному листу ; Эти рекомендации необходимы, чтобы избежать возможного проникновения воды, пыли или шума.

Действовать в последовательности, обратной операциям по разборке.

Моменты затяжки :

- Затянуть болты (41) моментом 3 дН.м
- гайки (38) моментом 1 дН.м
- Болт (16) моментом 1 дН.м

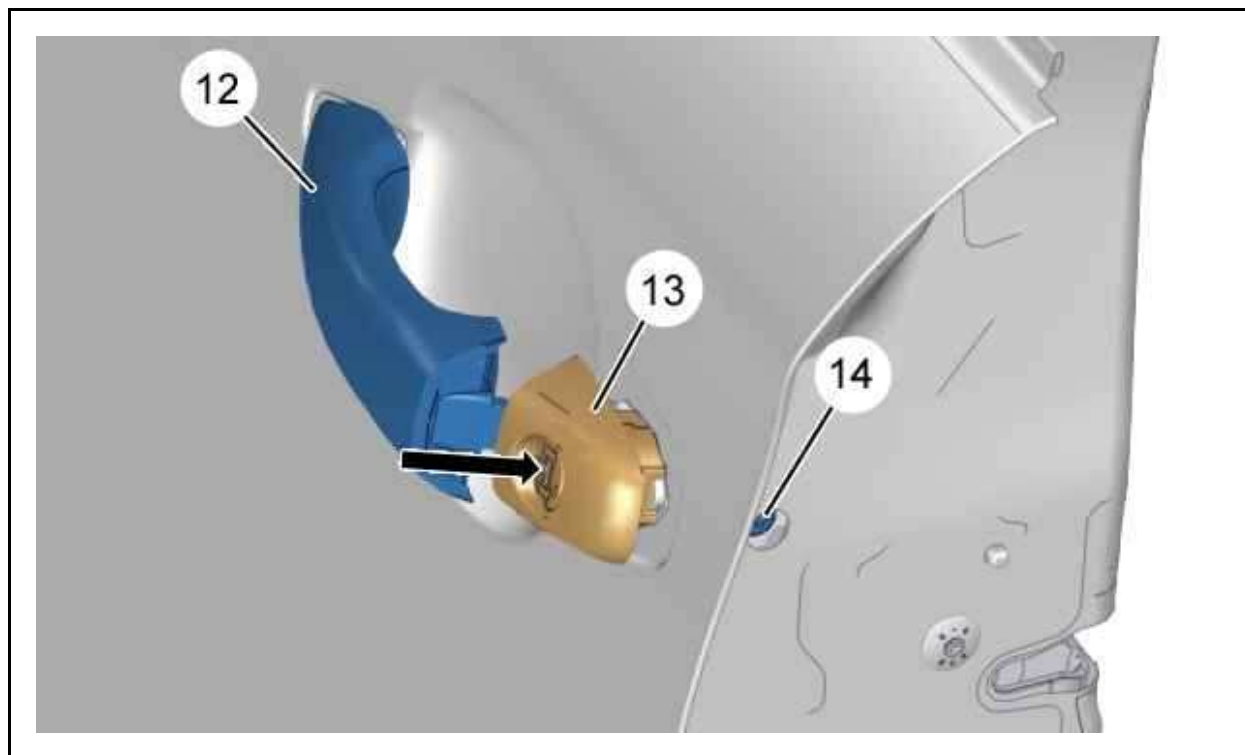


Рисунок : C4CS0QRD

Вставьте :

- Ручка (12)
- Замок (13)

Приложить давление к болту (14) (1 фиксированное положение).

Запереть фиксатор (13) (Как показано стрелкой).

Затяните болт (14) моментом 1,5 дН.м.

Действовать в последовательности, обратной операциям по разборке.

Проверьте функционирование различного оборудования.