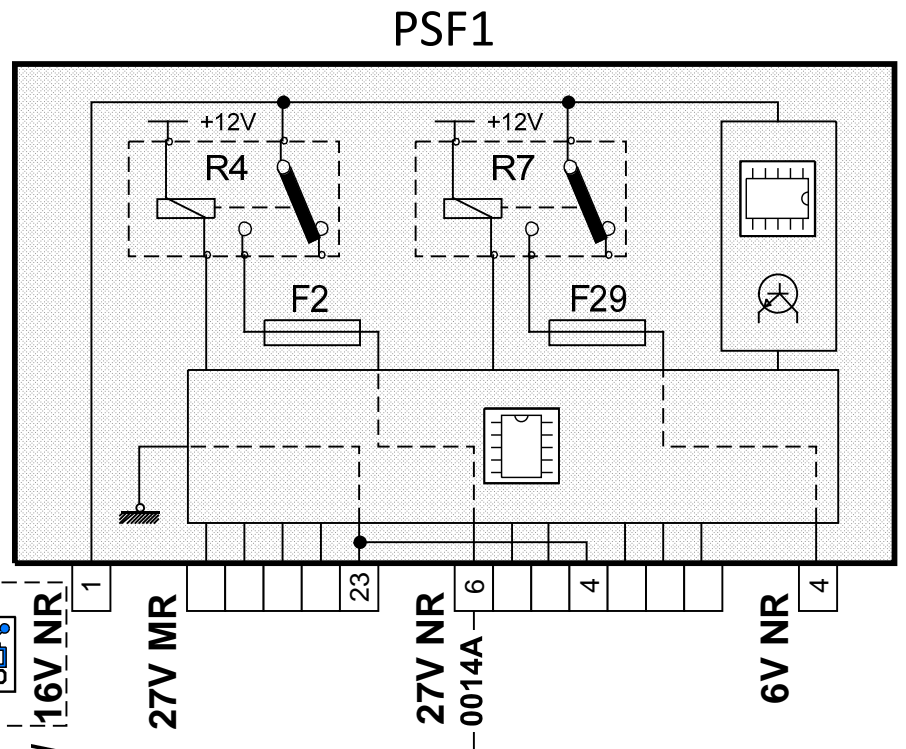
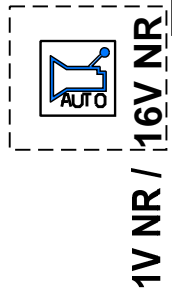


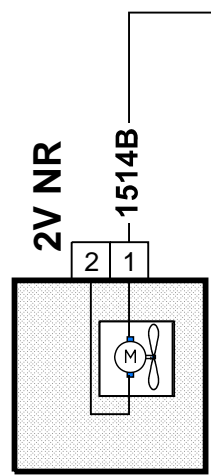
1032



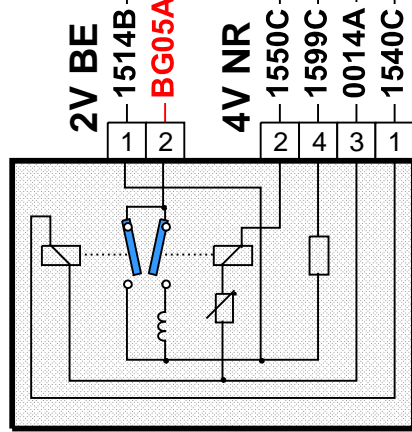
PSF1



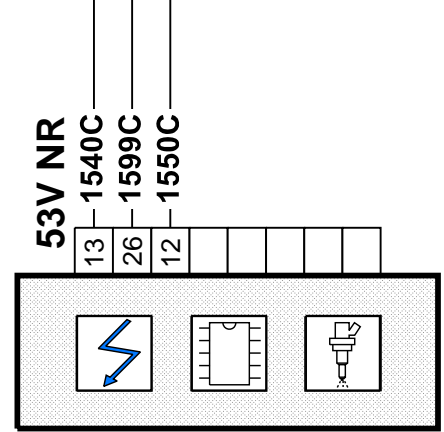
1V ND
BG05A



1510



1522



1320