

ОБЯЗАТЕЛЬНО : Соблюдайте чистоту и правила безопасного выполнения работ  .

1. Рекомендуемое оборудование

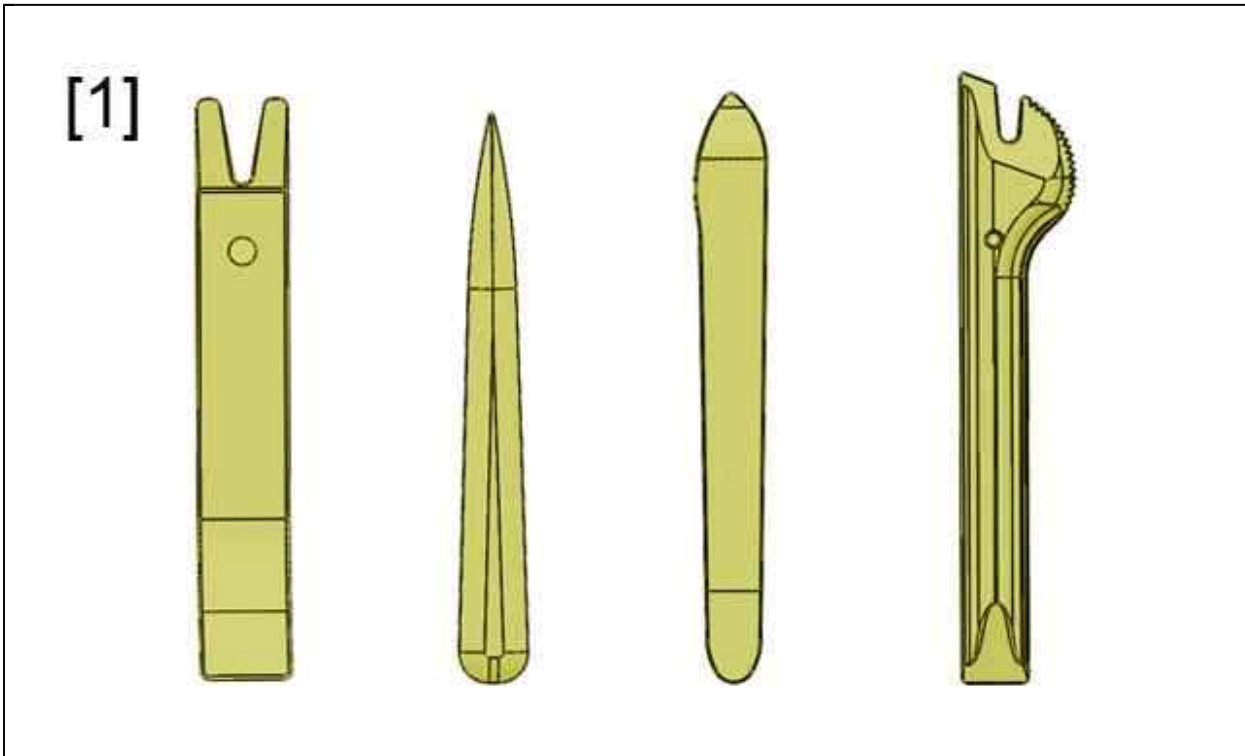


Рисунок : E5AP30WD

[1] Приспособление для снятия обшивки (-).1350-ZZ.

2. Разборка

Снимите заднее сиденье (См. руководство по эксплуатации).

2.1. Спинки сиденья (1/3)

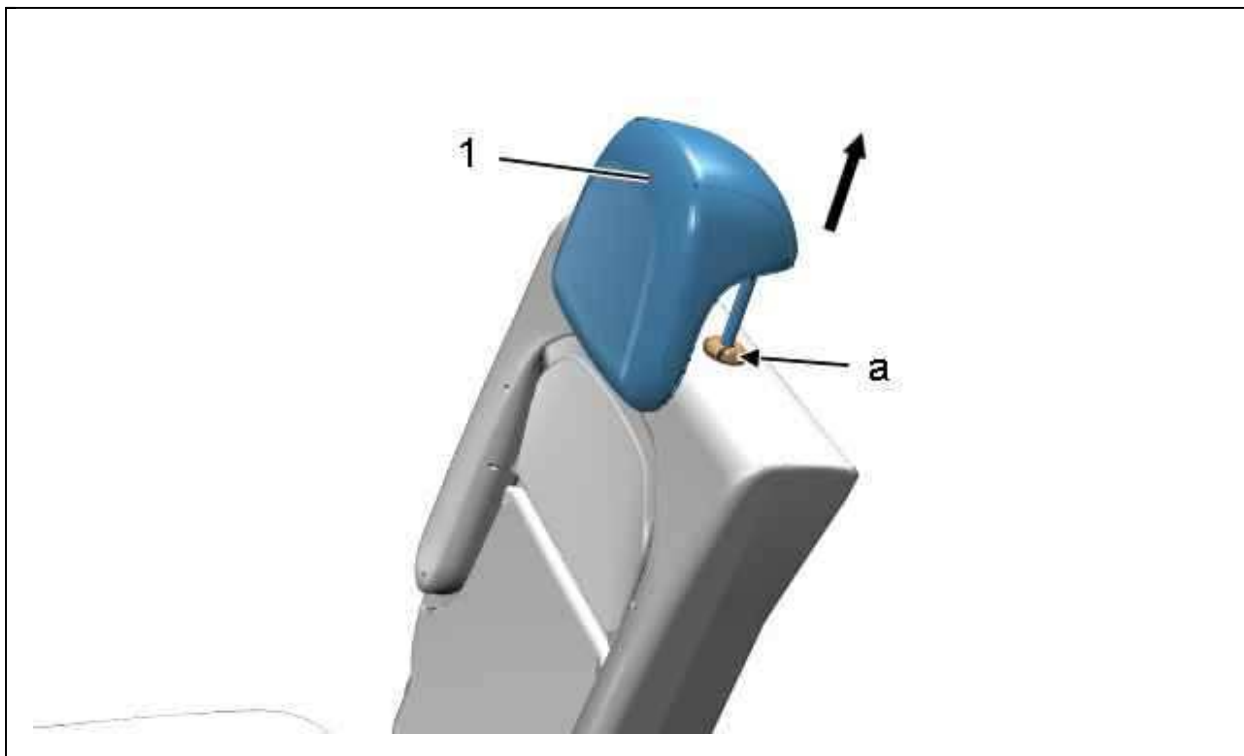


Рисунок : C5GM0UQD

Отсоединить : Подголовник (1) (в "а") ; С помощью приспособления [1].

Отделите - Снять подголовник (1) (в соответствии со стрелкой).

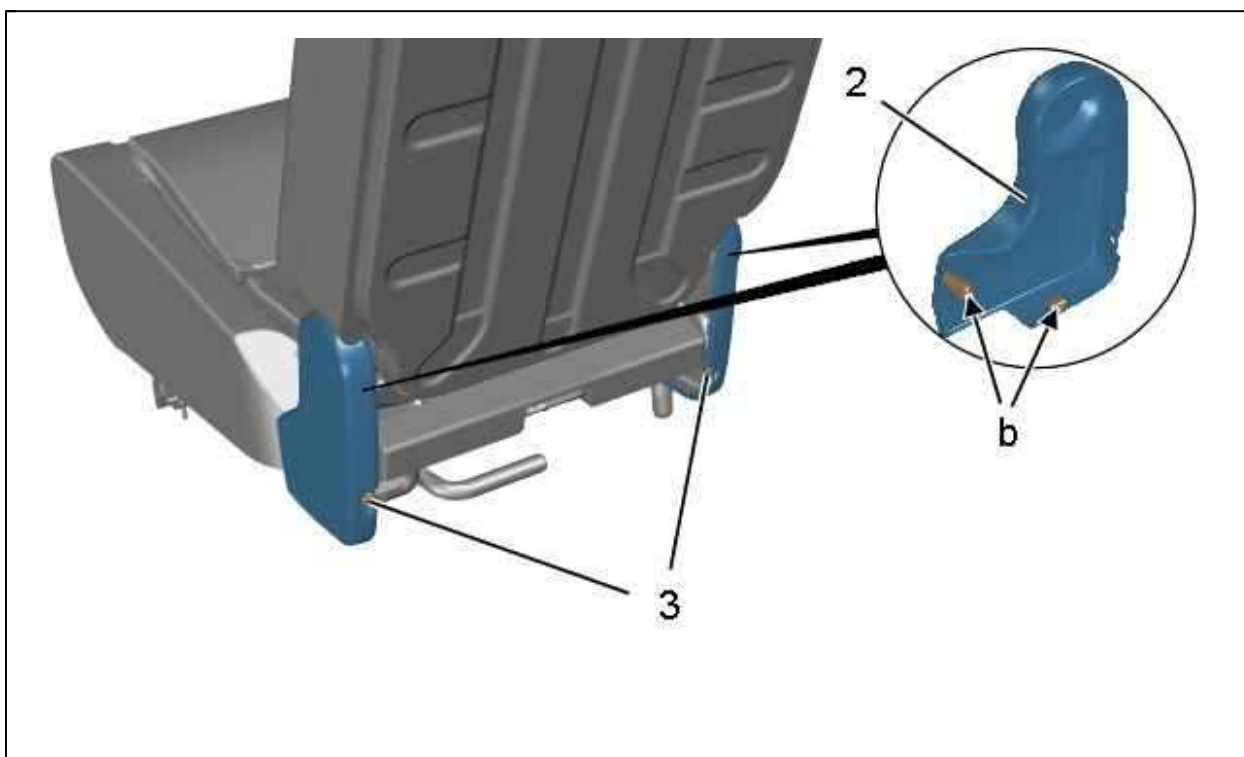


Рисунок : C5GM0URD

Отсоединить :

- Пластиковые заклепки (3)
- Боковые картеры (2) (в "b") ; С помощью приспособления [1]

Снять : Боковые картеры (2).

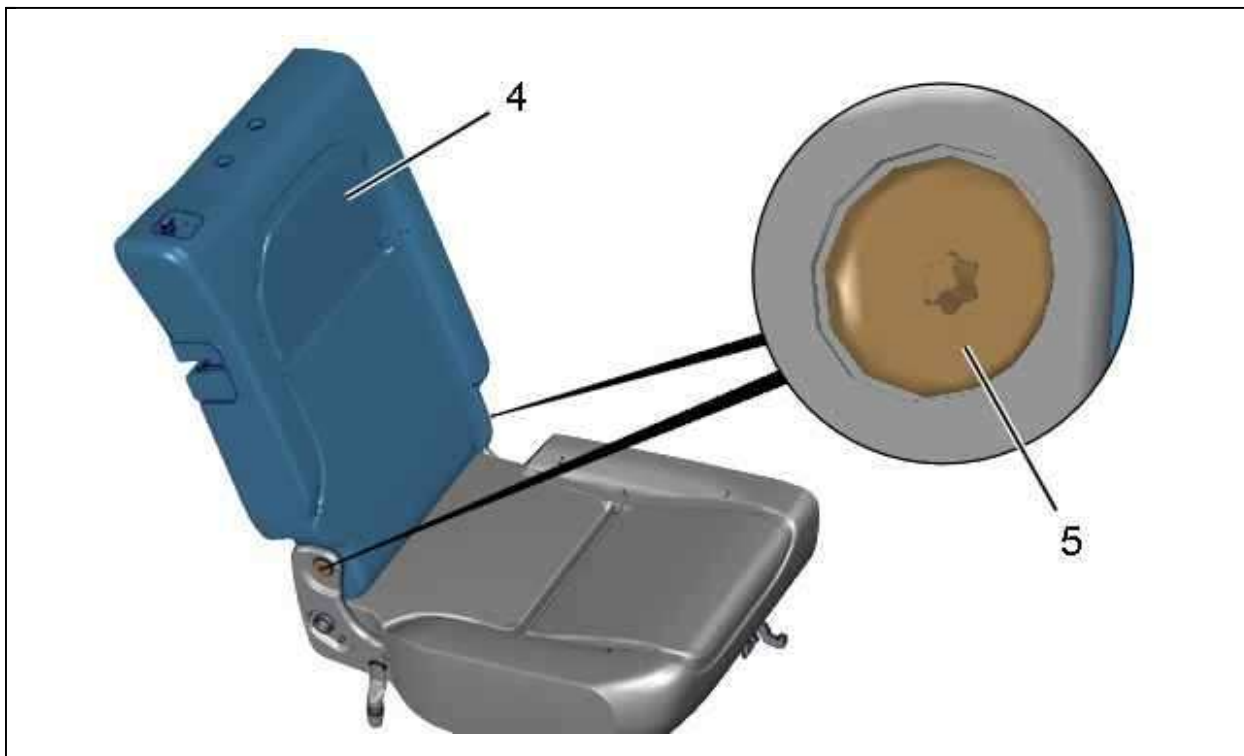


Рисунок : C5GM0USD

Снять :

- болтов (5)
- Спинку заднего сиденья 1/3 (4)

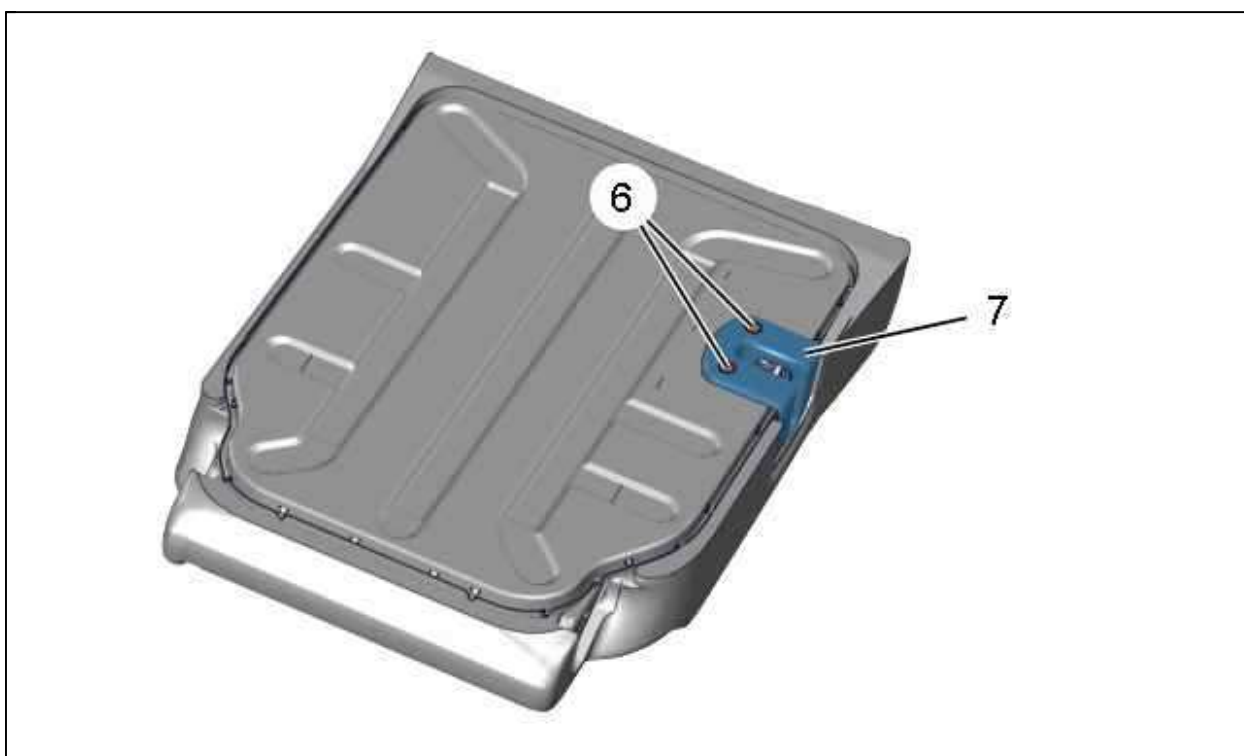


Рисунок : C5GM0UTD

Снять :

- болтов (6)
- Накладку рукоятки откидывания спинки (7)

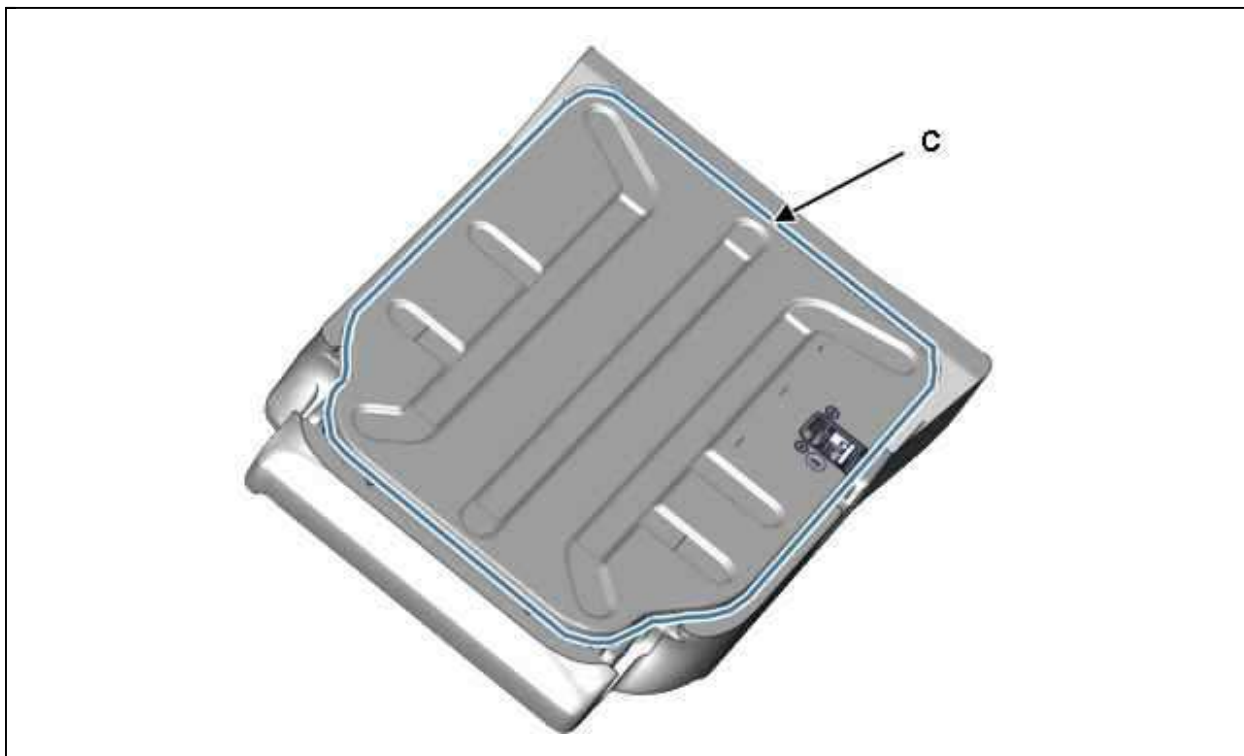


Рисунок : C5GM0UUD

Отсоединить : Обивку спинки (в "с").

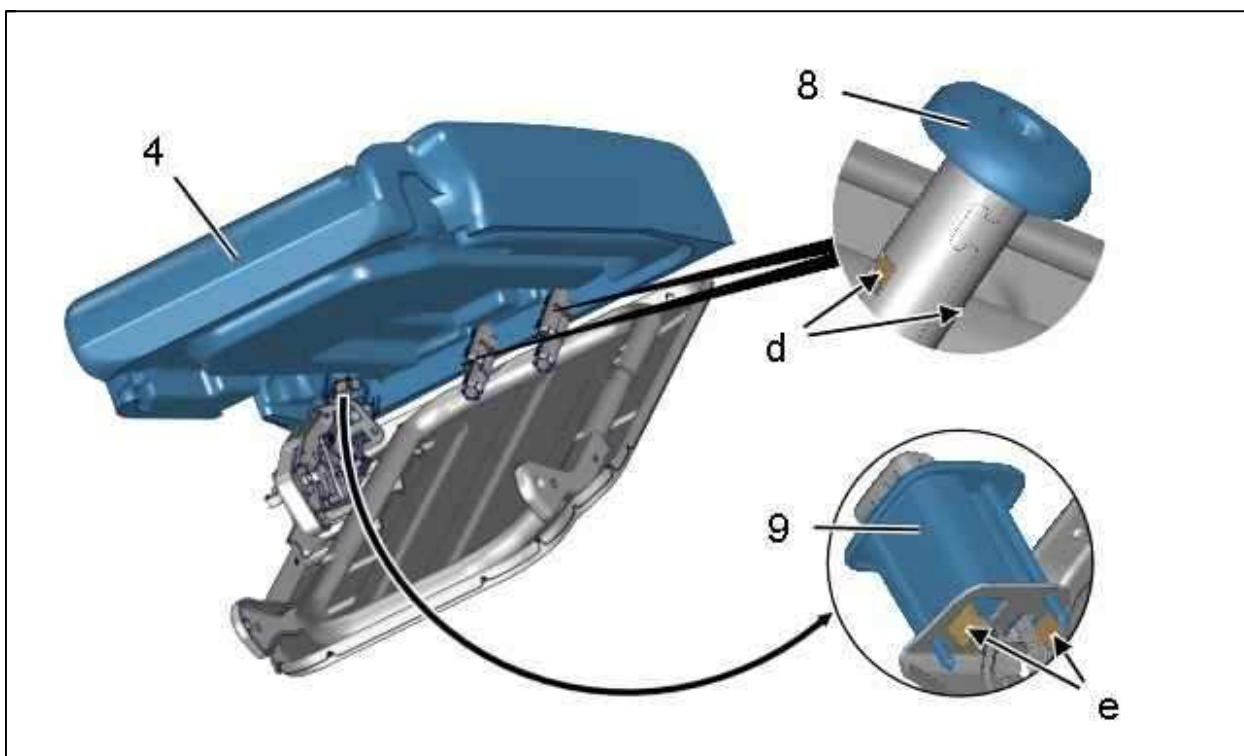


Рисунок : C5GM0UVD

Освободить набивку спинки сиденья (4).

Отсоединить :

- Направляющие элементы подголовника (8) (в "d")
- Корпус привода откидывания спинки (9) (в "e")

Снять :

- Направляющие элементы подголовника (8)
- Корпус привода откидывания спинки (9)
- Обивку спинки (4)

ПРИМЕЧАНИЕ : При снятии чехла спинки со вспененного основания : Не допускать отрывания "липких" застёжек крепления.

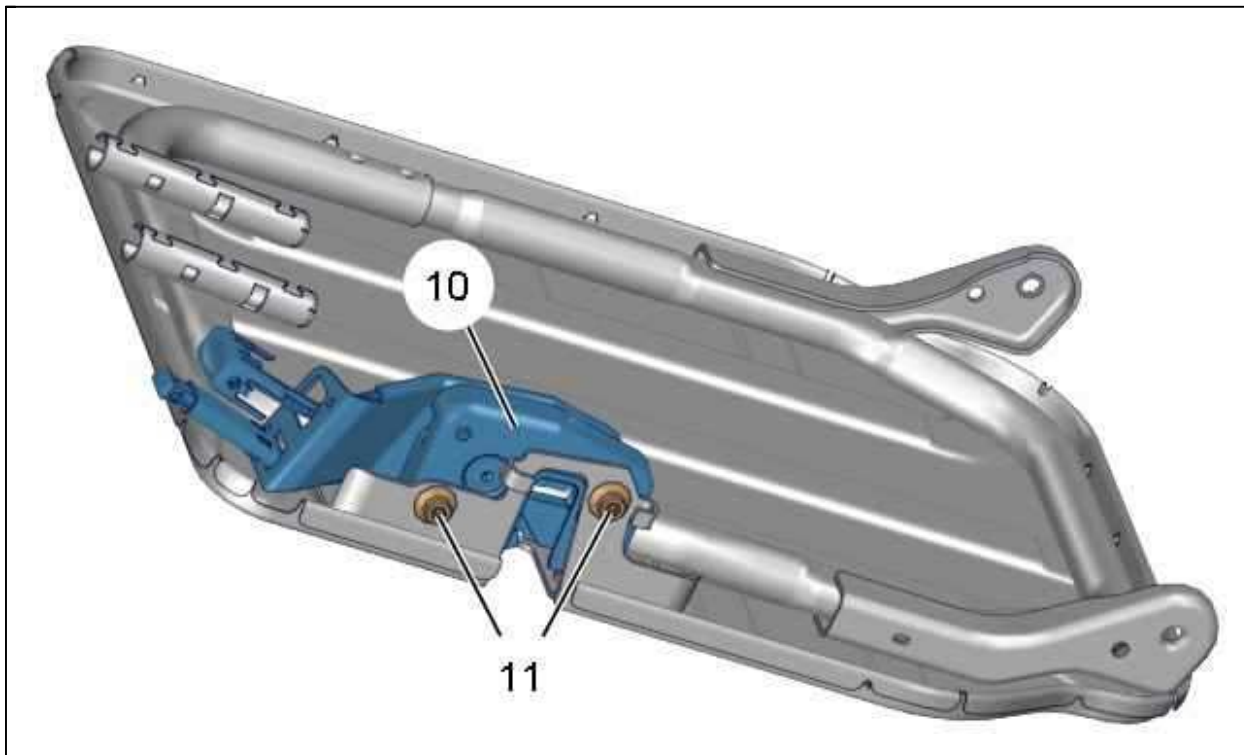


Рисунок : C5GM0UWD

Снять :

- болтов (11)
- Механизм управления откидыванием спинки сиденья (10)

2.2. Подушка сиденья (1/3)

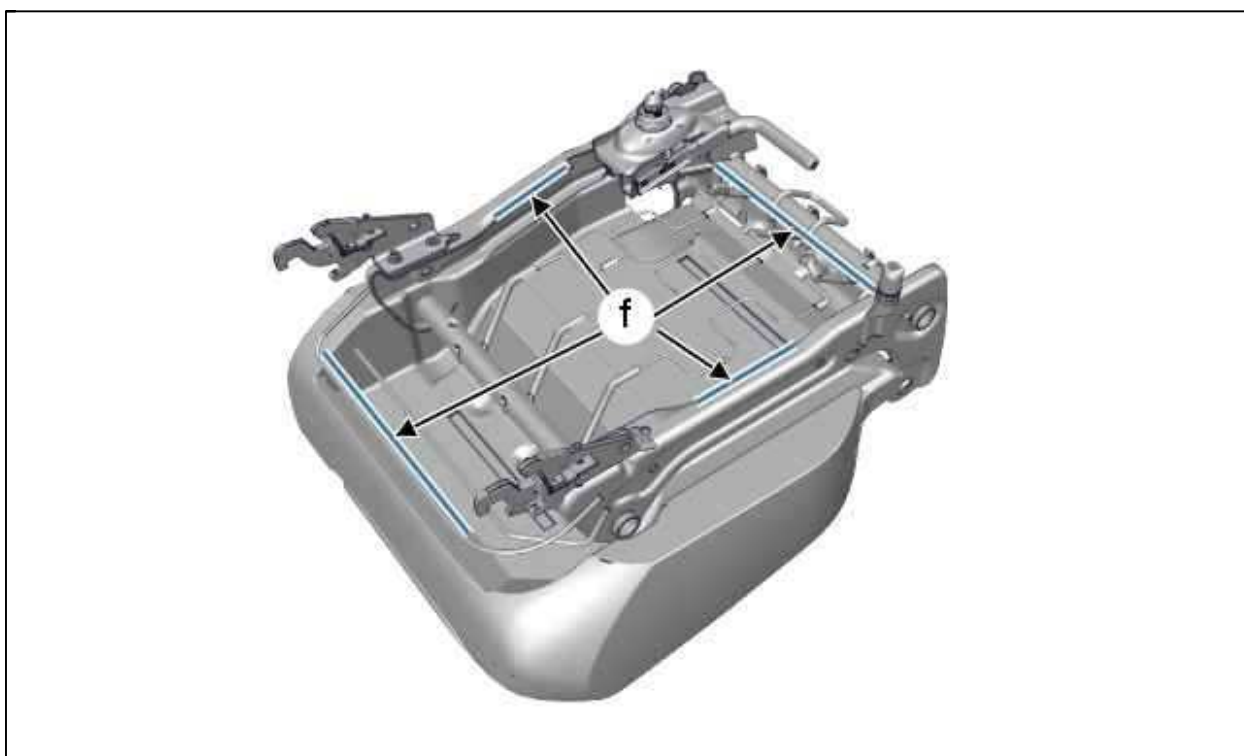


Рисунок : C5GM0UXD

Отсоедините и снимите : Подушку сиденья (в "f").

ПРИМЕЧАНИЕ : При снятии чехла сиденья со вспененного основания : Не допускать отрывания "липких" застёжек крепления.

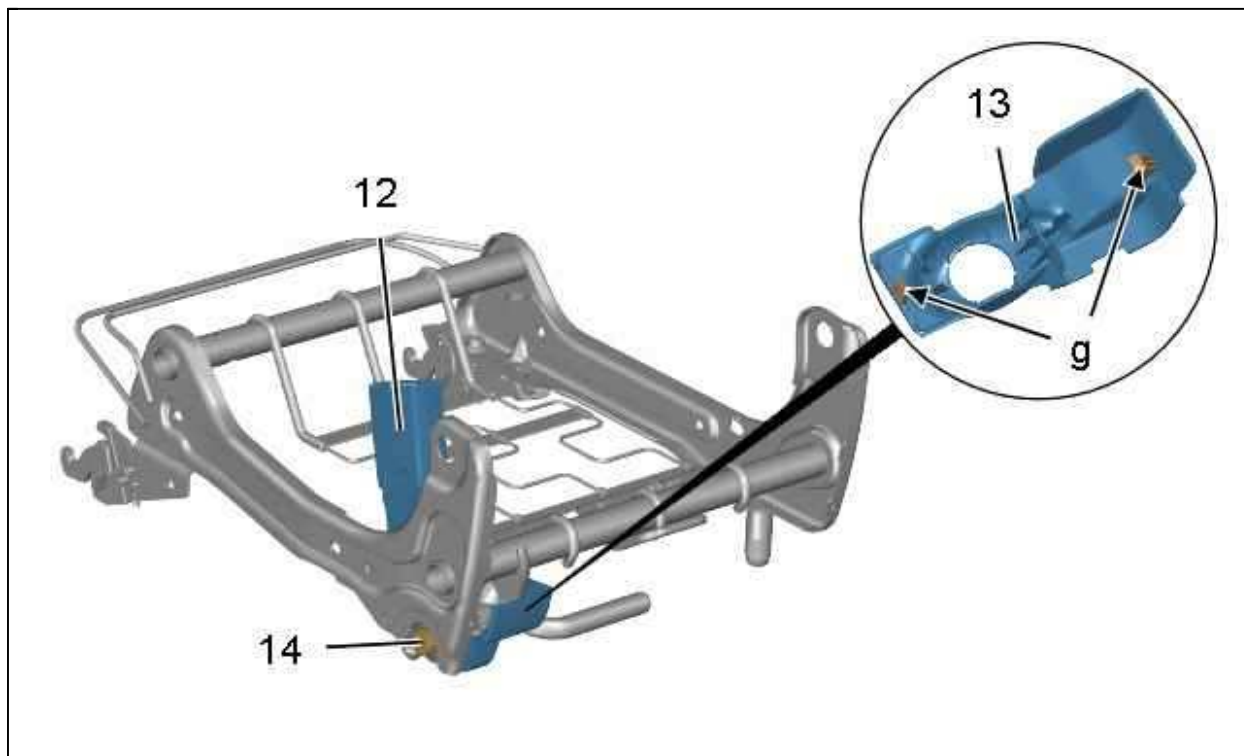


Рисунок : C5GM0UYD

Отсоединить крышку (13) (в "g").

Снять :

- Крышку (13)
- Болт (14)
- Замок ремня безопасности (12)

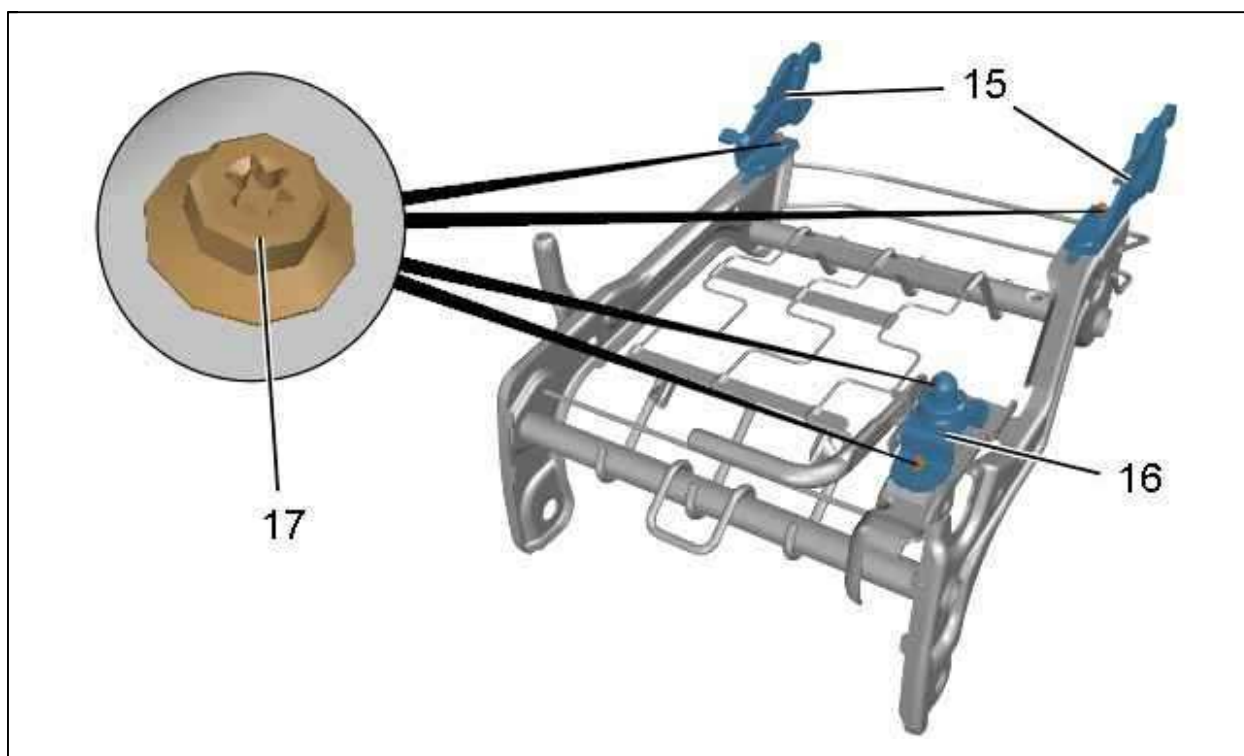


Рисунок : C5GM0UZD

Снять :

- болтов (17)

- Крепления (15), (16) подушки заднего сиденья

2.3. Спинка заднего многоместного сиденья (2/3)

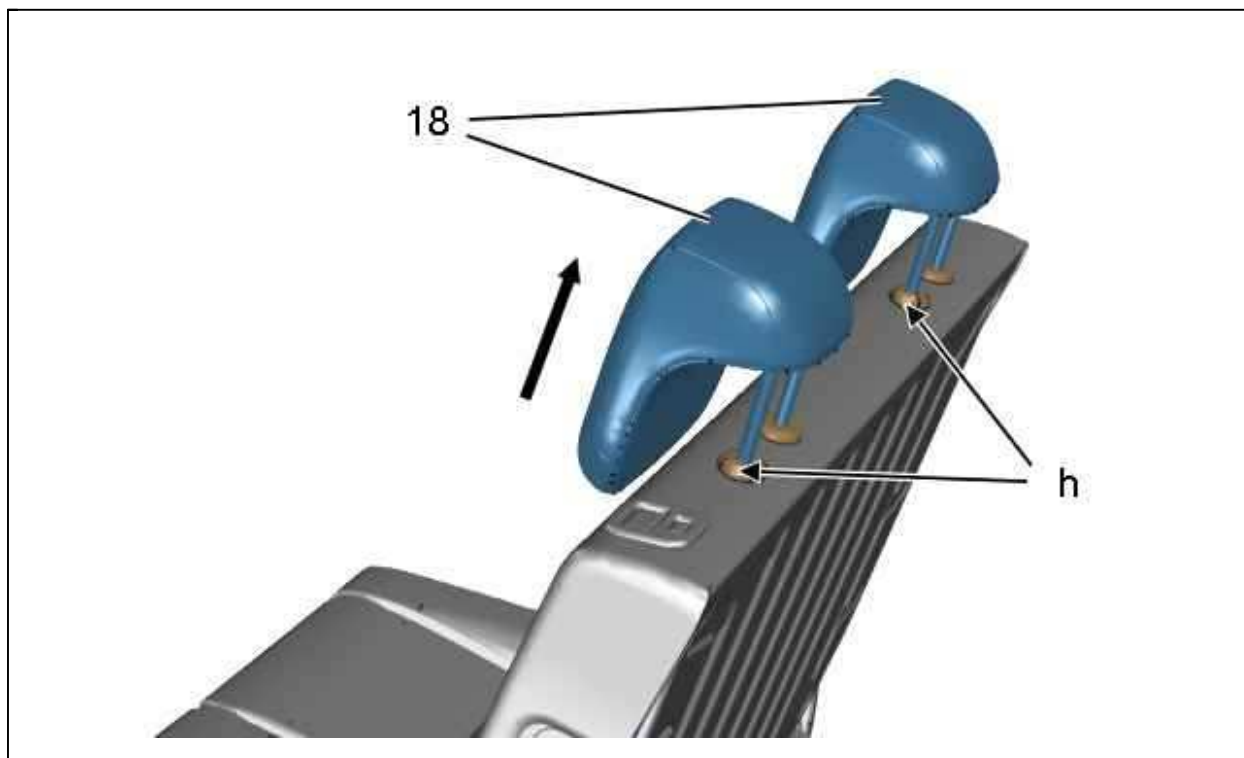


Рисунок : C5GM0V0D

Отсоединить : Задние подголовники (18) (в "h") ; С помощью приспособления [1].

Отделите и уберите : Задние подголовники (18) (в соответствии со стрелкой).

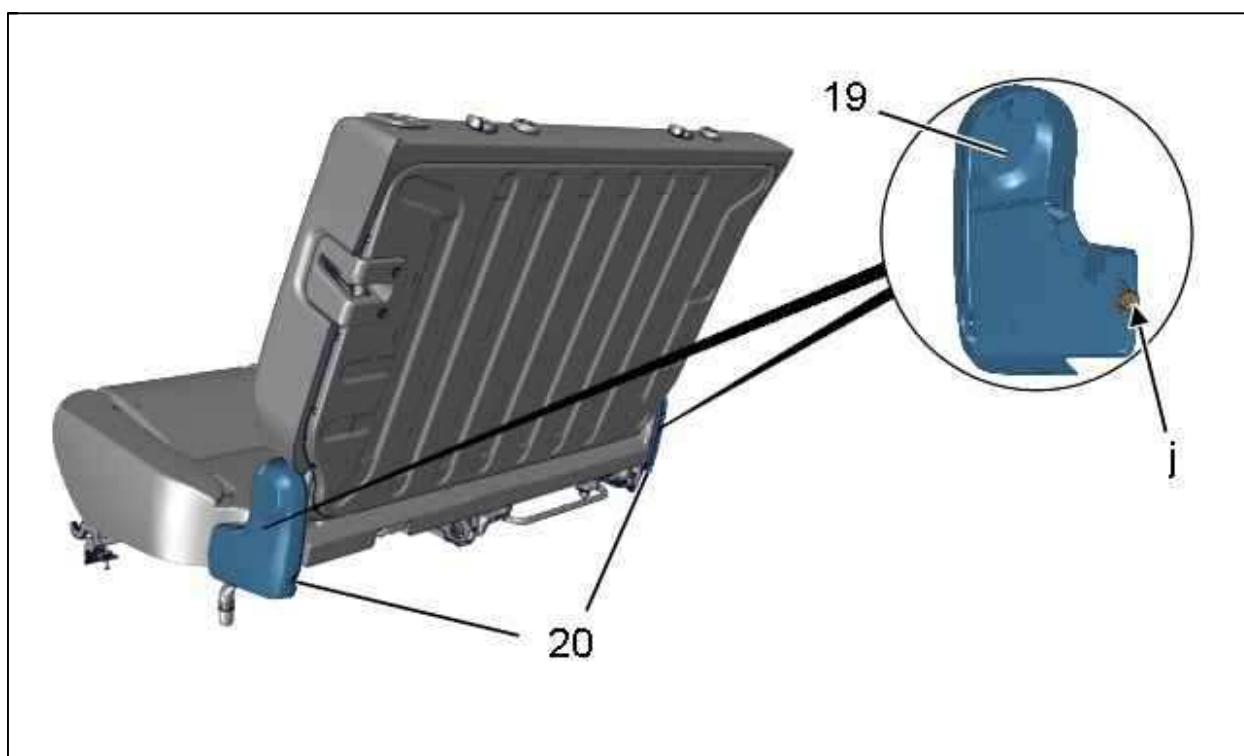


Рисунок : C5GM0V1D

Отсоединить :

- Пластиковые заклепки (20)
- Боковые картеры (19) (в "i") ; С помощью приспособления [1]

Снять : Боковые картеры (19).

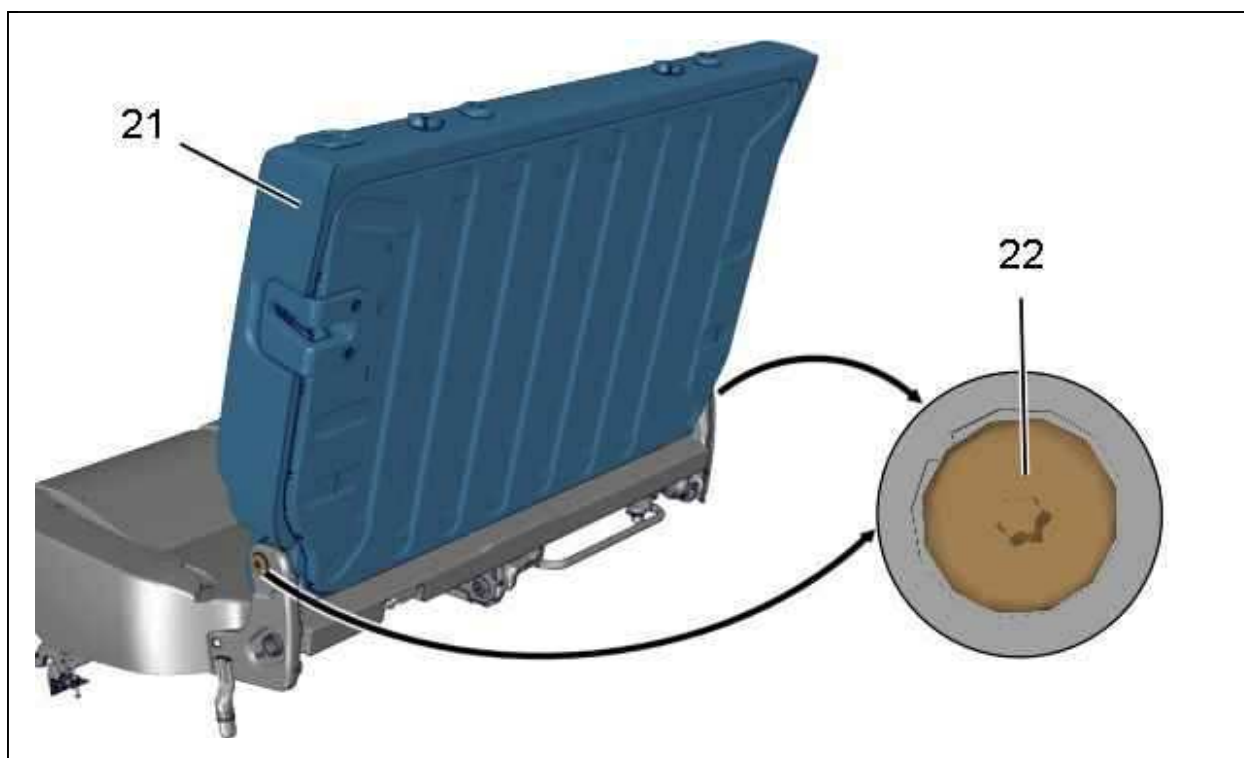


Рисунок : C5GM0V2D

Снять :

- болтов (22)
- Спинку заднего сиденья (21)

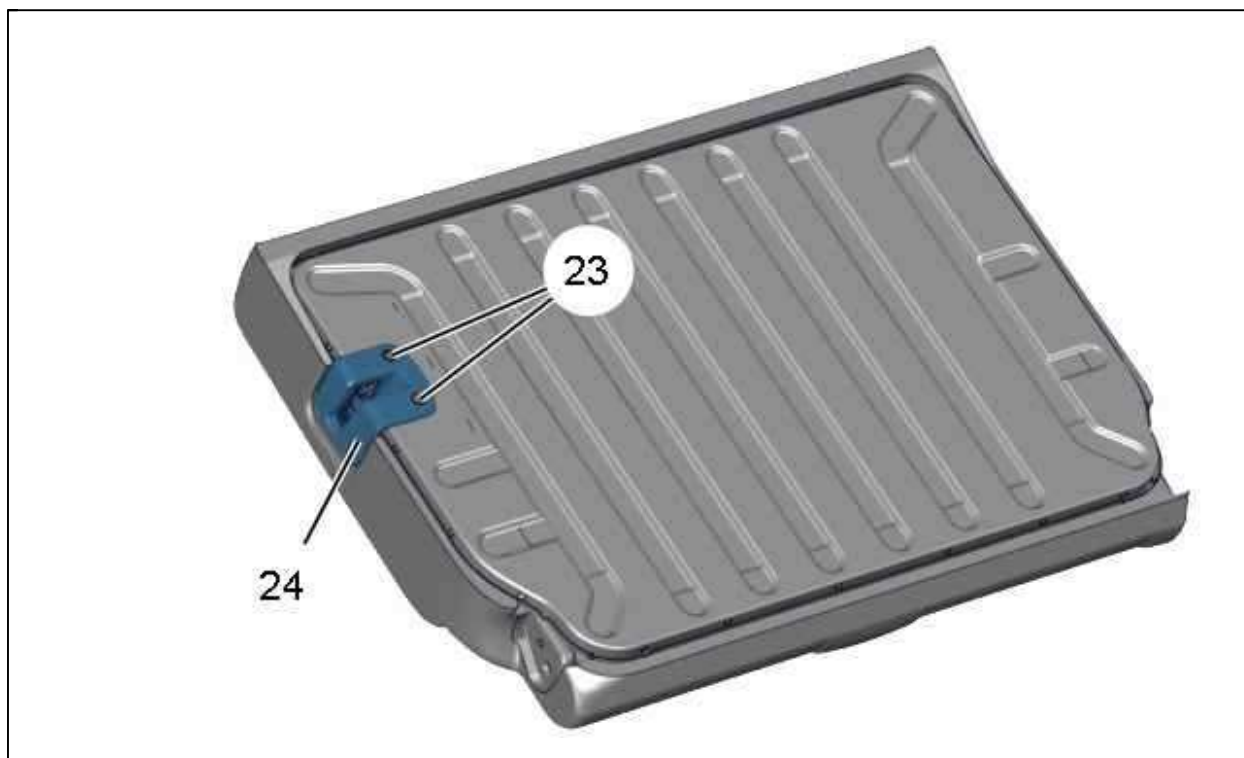


Рисунок : C5GM0V3D

Снять :

- болтов (23)
- Накладку рукоятки откидывания спинки (24)

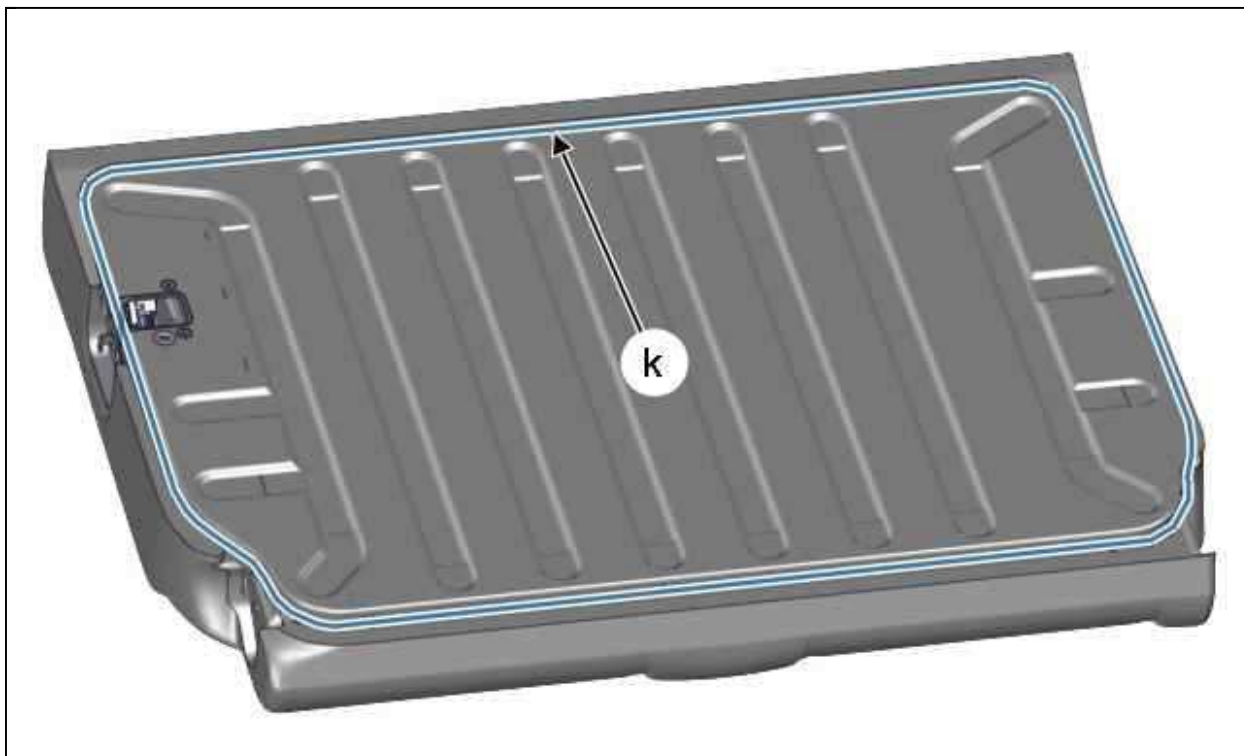


Рисунок : C5GM0V4D

Отсоединить : Вспененное основание спинки заднего сиденья (в "k").

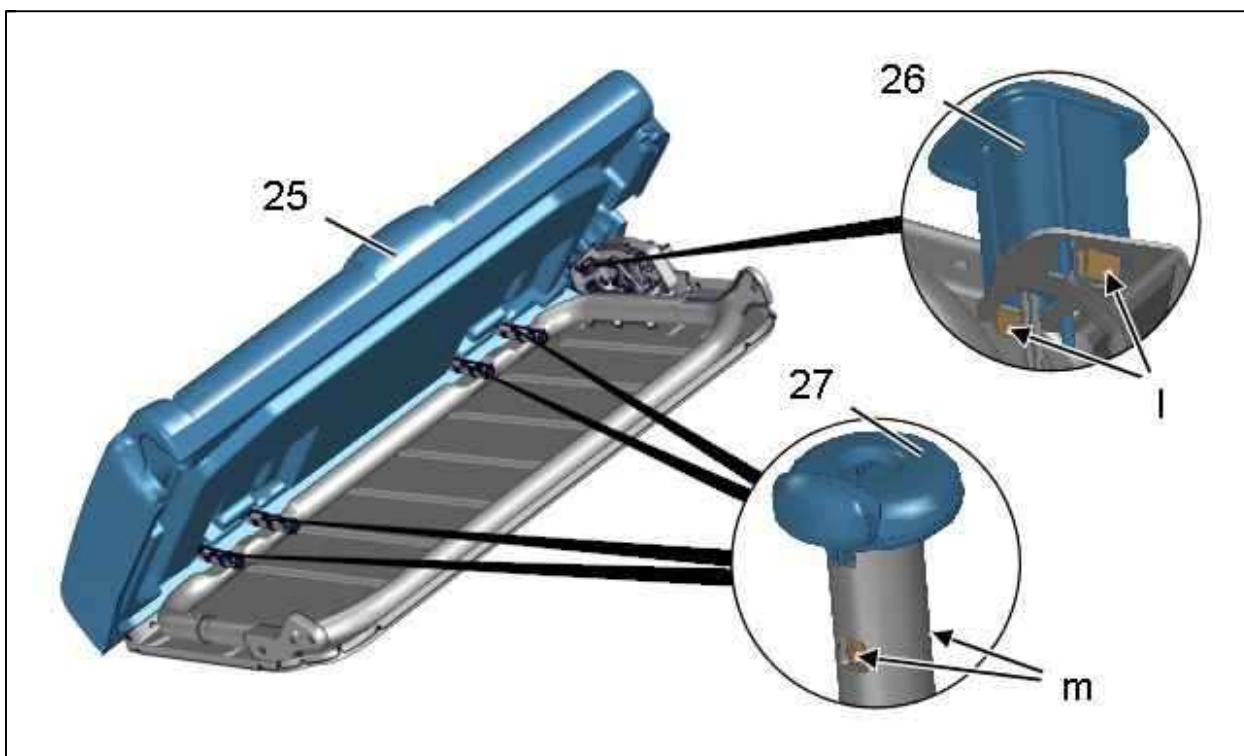


Рисунок : C5GM0V5D

Освободить набивку спинки сиденья (25).

Отсоединить :

- Направляющие элементы подголовника (27) (в "m")
- Корпус привода откидывания спинки (26) (в "i")

Снять :

- Направляющие элементы подголовника (27)
- Корпус привода откидывания спинки (26)
- Обивку спинки (25)

ПРИМЕЧАНИЕ : При снятии чехла спинки со вспененного основания : Не допускать отрывания "липких" застёжек крепления.

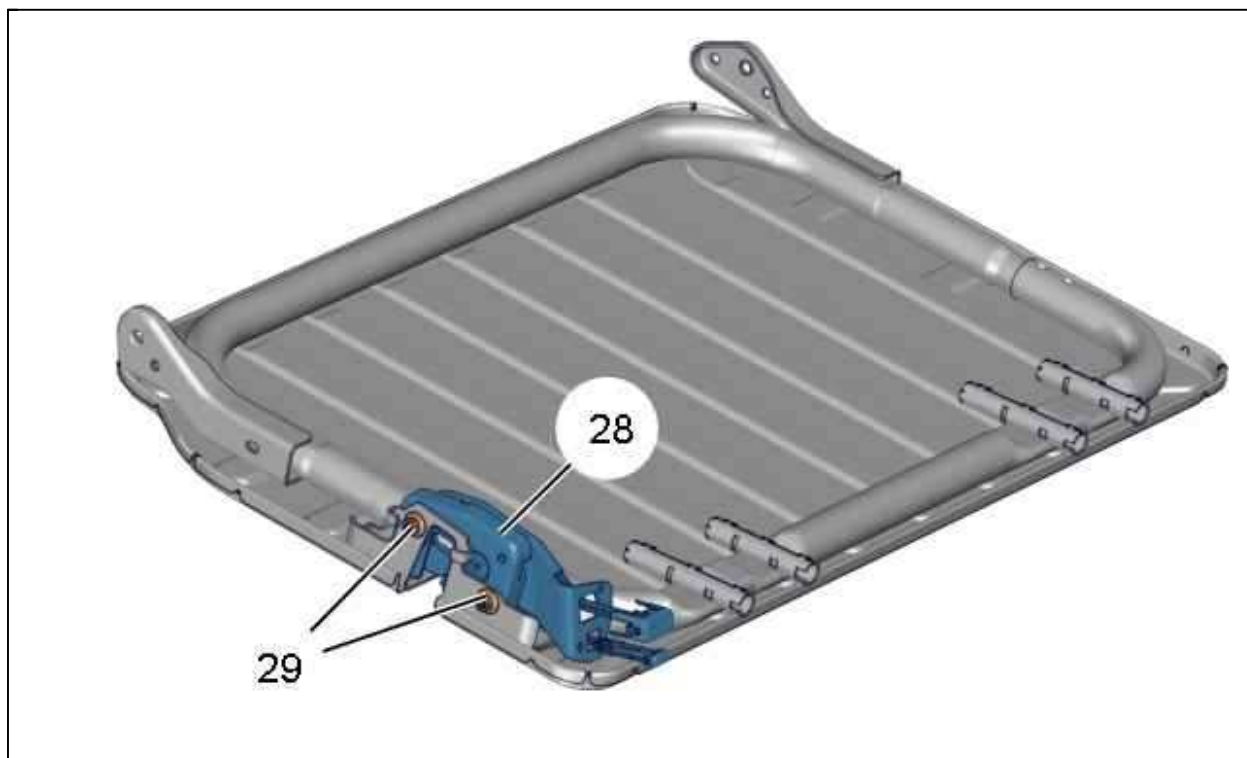


Рисунок : C5GM0V6D

Снять :

- болтов (29)
- Механизм управления откидыванием спинки сиденья (28)

2.4. Подушка заднего многоместного сиденья (2/3)

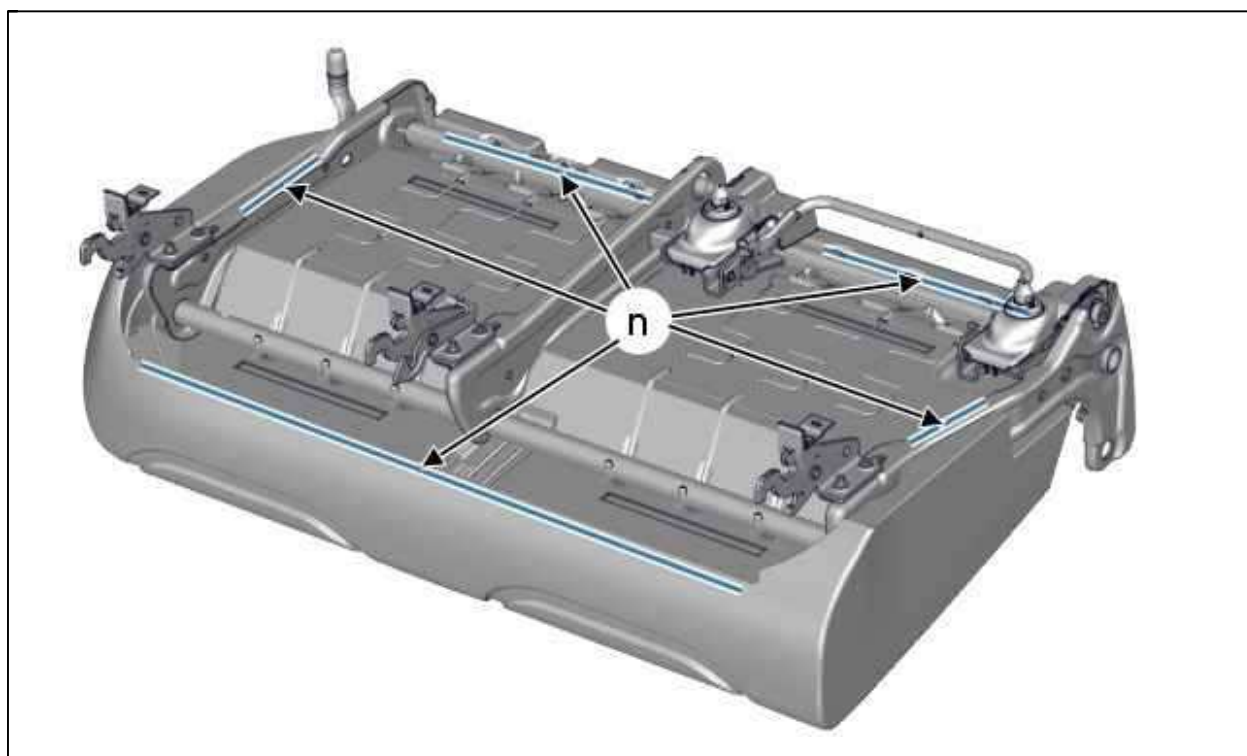


Рисунок : C5GM0V7D

Отсоедините и снимите : Подушку сиденья (в "n").

ПРИМЕЧАНИЕ : При снятии чехла сиденья со вспененного основания : Не допускать отрывания "липких" застёжек крепления.

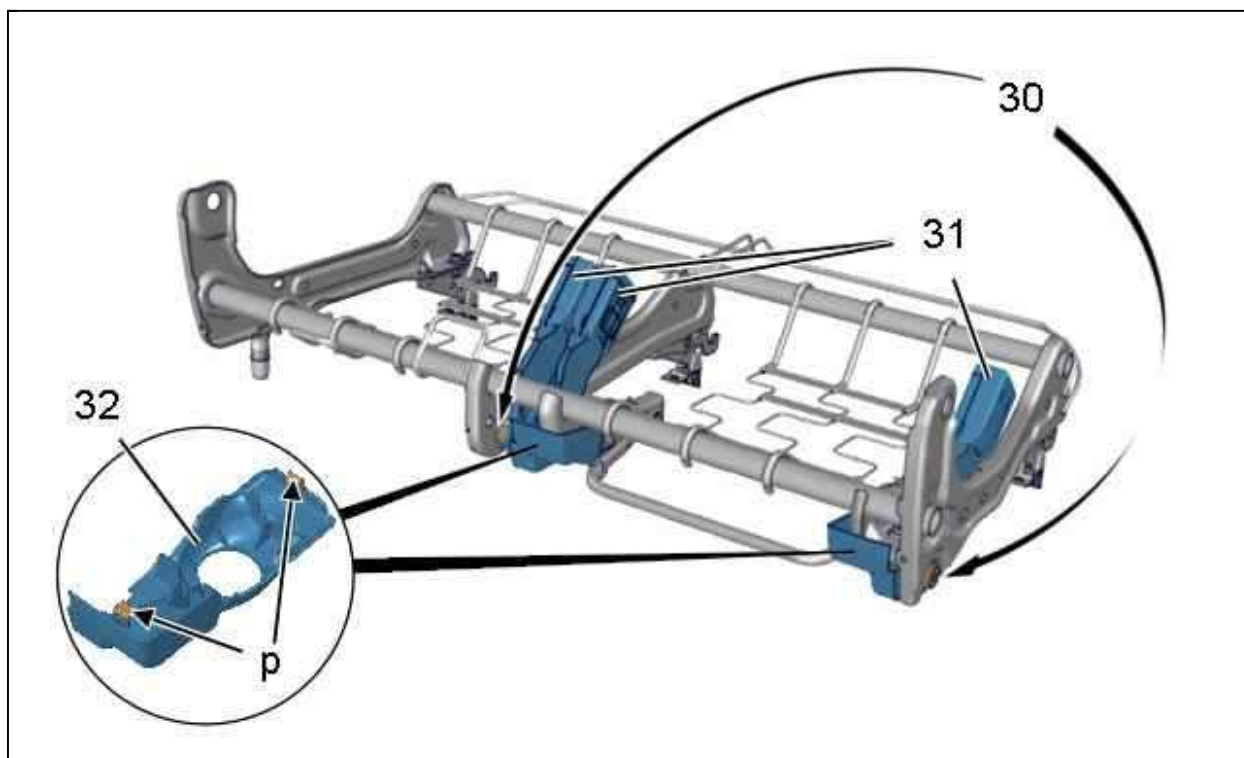


Рисунок : C5GM0V8D

Отсоединить : Кожухи (32) (в "р").

Снять :

- Кожухи (32)
- болтов (30)
- Замки задних ремней безопасности (31)

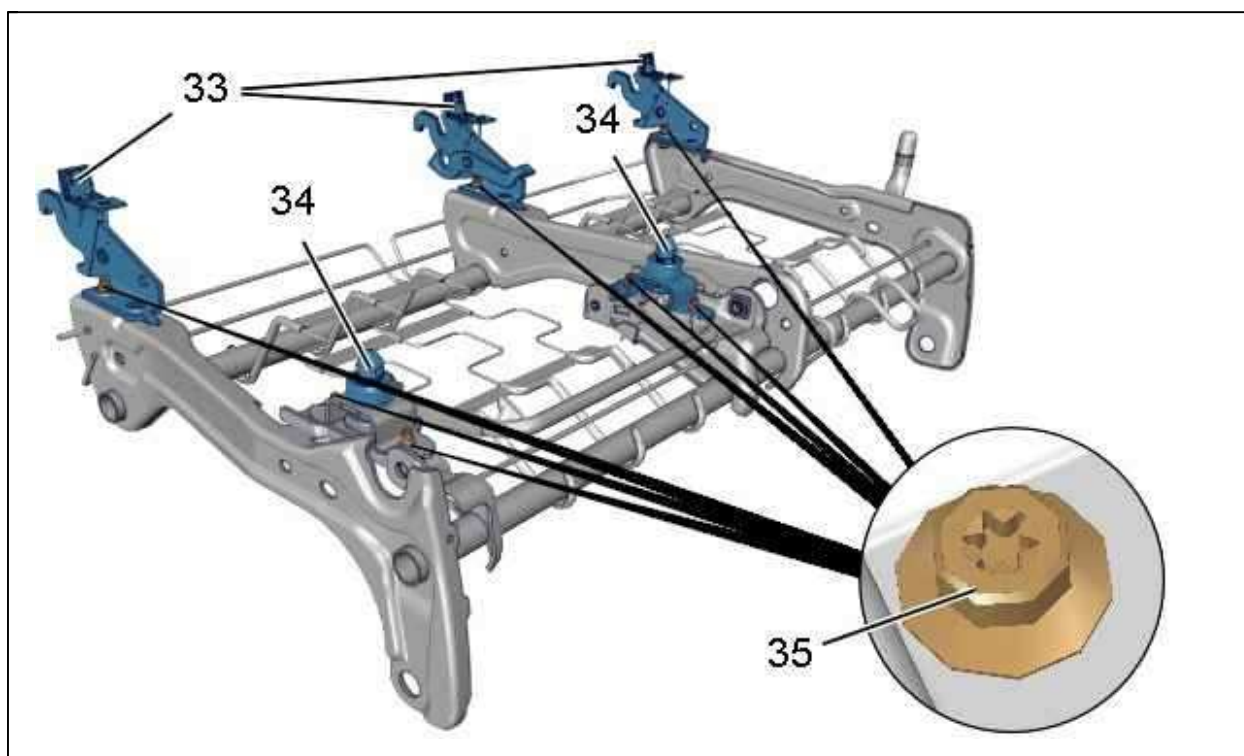


Рисунок : C5GM0V9D

Снять :

- болтов (35)

- Крепления заднего сиденья (33), (34)

3. Сборка

Действовать в последовательности, обратной операциям по разборке.

Затяните болта (5), (11), (17), (22), (29), (30), (35) моментом $2,5 \pm 0,5$ дН.м.

ОБЯЗАТЕЛЬНО : Соблюдайте чистоту и правила безопасного выполнения работ ⓘ .

1. Рекомендуемое оборудование

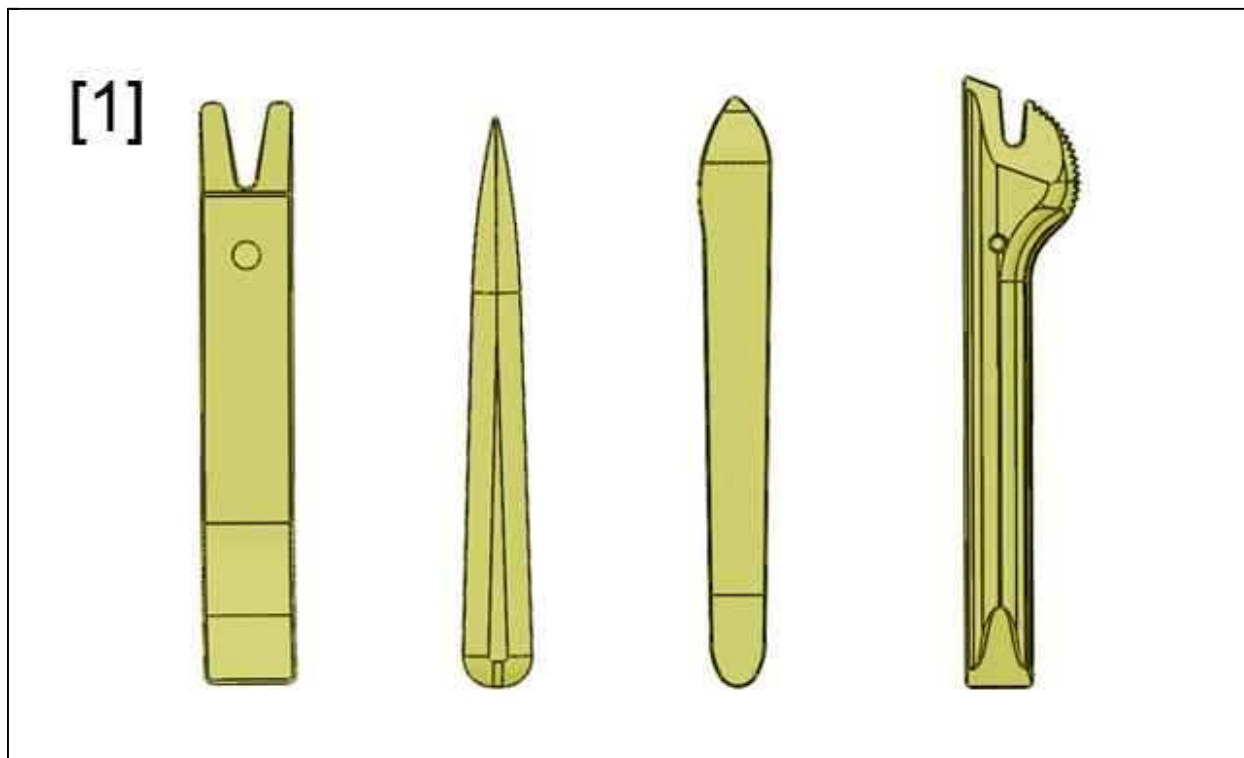


Рисунок : E5AP30WD

[1] Инструмент для снятия обшивки (-).1350-ZZ.

2. Предварительная операция

Снять : Индивидуальные задние сиденья (см. инструкцию по эксплуатации).

3. Разборка

3.1. Картеры

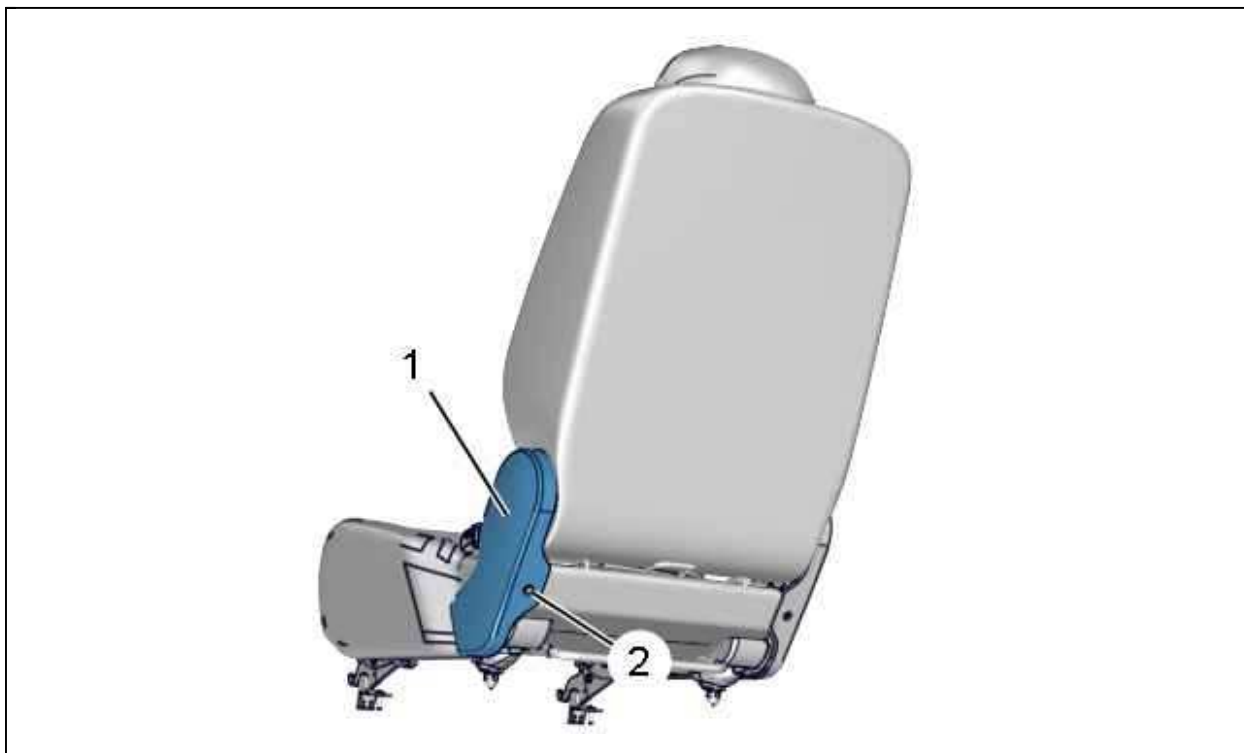


Рисунок : C5GM10QD

Снять (с каждой стороны) :

- Болт (2)
- Крышку (1) ; С помощью приспособления [1]

3.2. Замок ремня безопасности

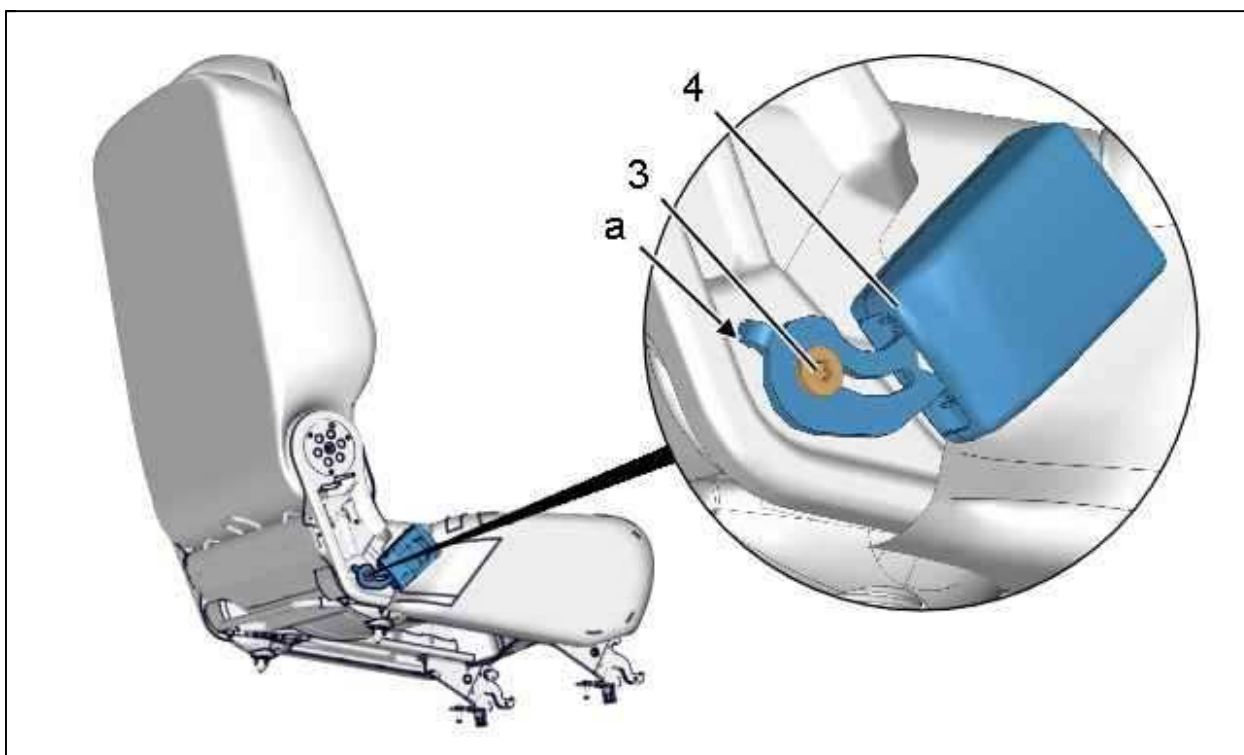


Рисунок : C5GM10RD

Снять :

- Болт (3)
- Замок ремня безопасности (4) ; Освободить выступ (в "а")

3.3. Подголовник - Декоративная рукоятка рычага

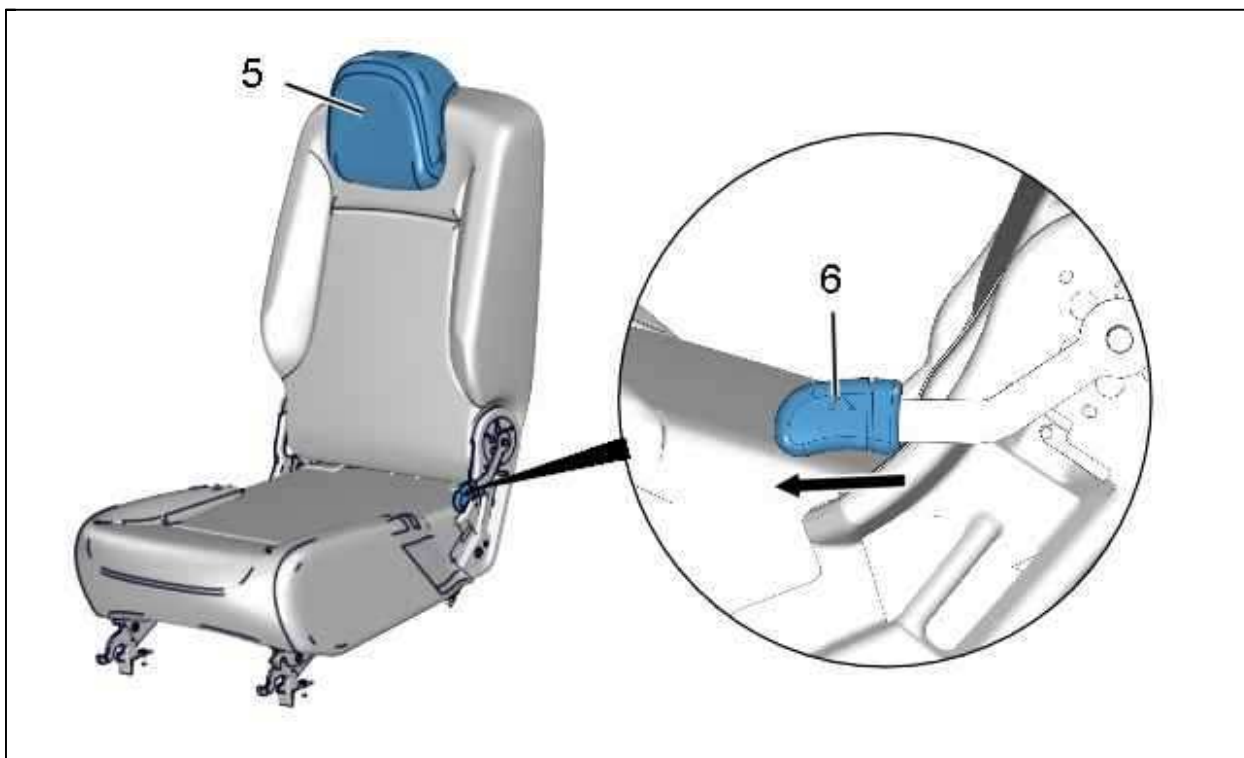


Рисунок : C5GM10SD

Снять :

- Подголовник (5)
- Декоративную ручьятку рычага (6) (Потяните в направлении стрелки)

3.4. Подушка спинки сиденья : Боковые сиденья

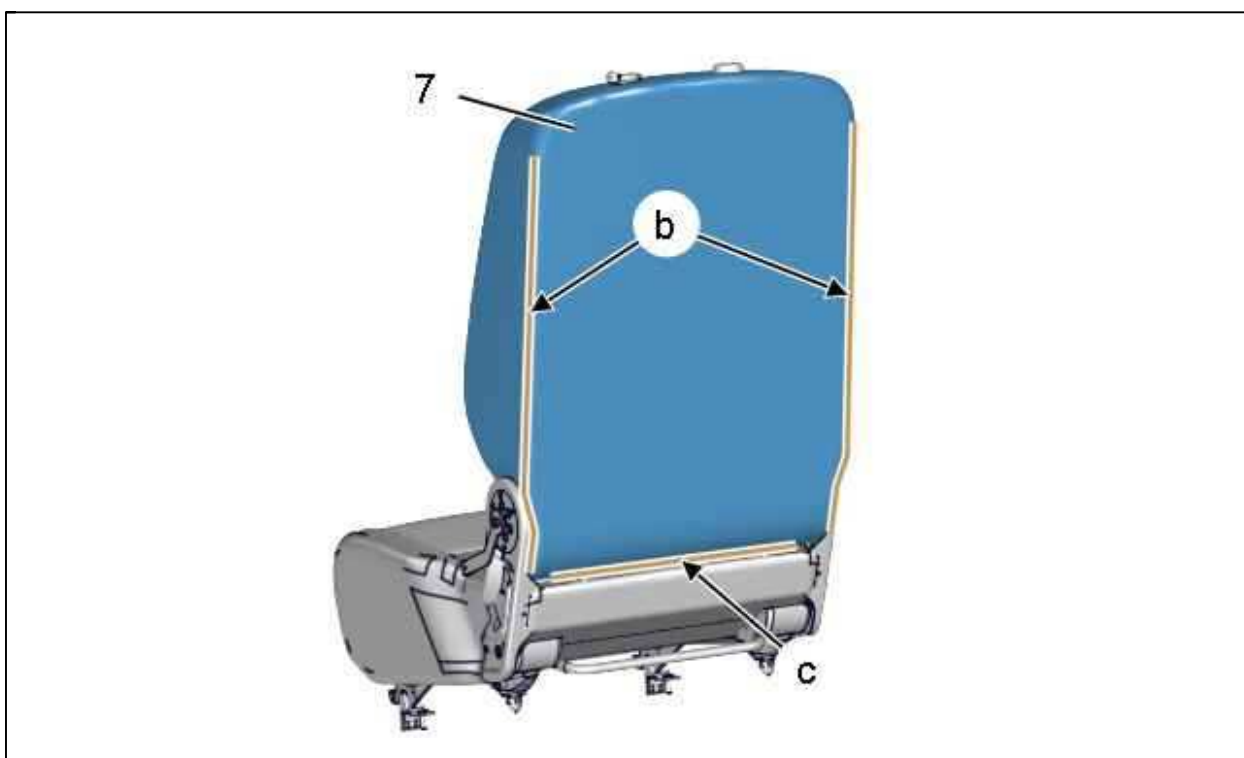


Рисунок : C5GM10TD

Расстегните застежки-молнии спинки сиденья (7) (в "b").

Отсоединить : Фиксаторы крепления обитой подушки спинки (7) (в "c") ; С помощью плоской отвертки.

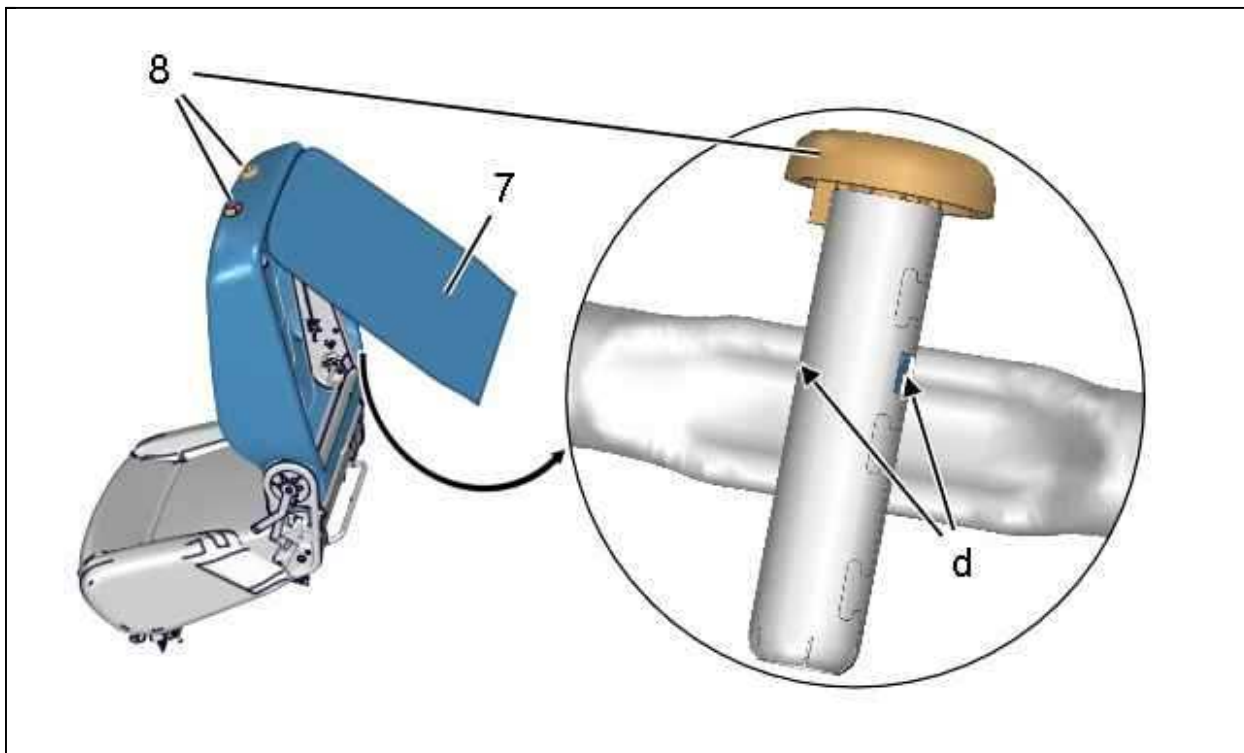


Рисунок : C5GM10UD

Просуньте руку под спинку сиденья (7), чтобы получить доступ к направляющим подголовника (8).
 Отсоединить направляющие подголовников (8) (в "d") ; С помощью плоской отвертки.
 Снять направляющие подголовников (8).



Рисунок : C5GM10VD

Снять обивку спинки сиденья (7) (в соответствии со стрелкой).

3.5. Подушка спинки сиденья : Центральное сиденье



Рисунок : C5GM10WD

Снять : Винты (10) корпуса спинки (9).

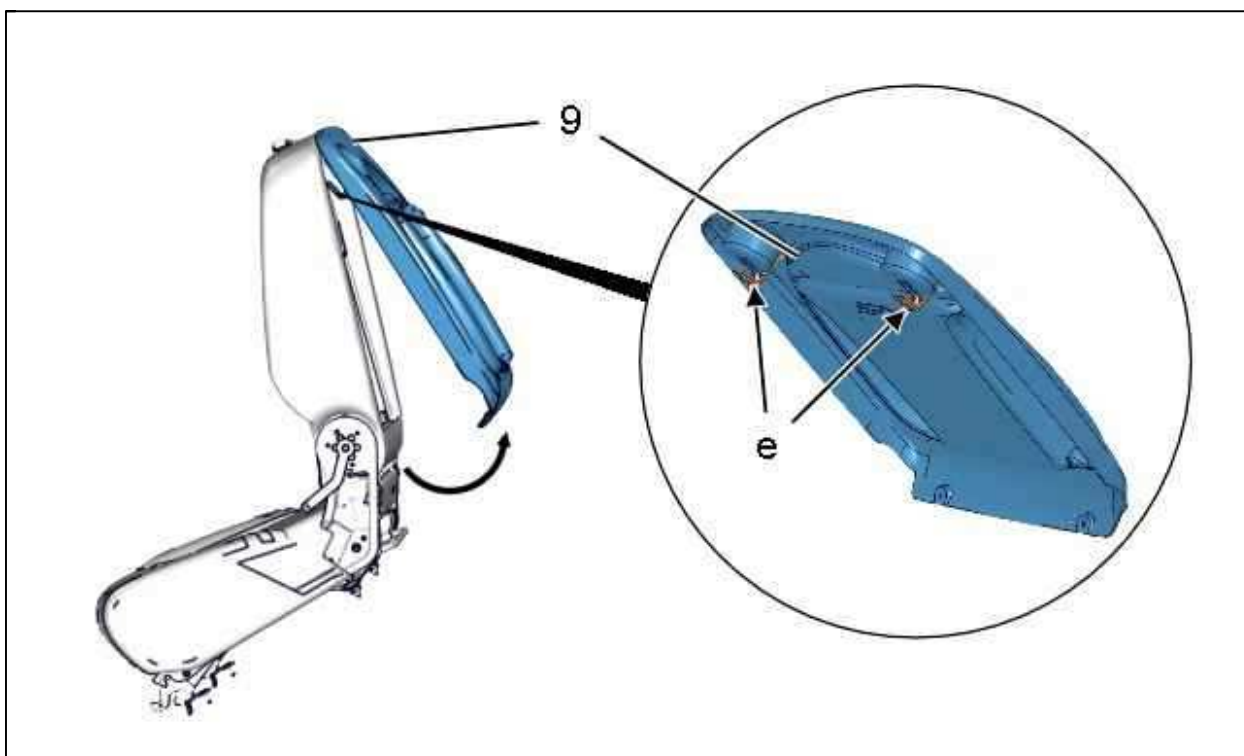


Рисунок : C5GM10XD

Отсоединить : Корпус спинки (9) (в "е") (Поверните в направлении стрелки).

Снять : Корпус спинки (9).

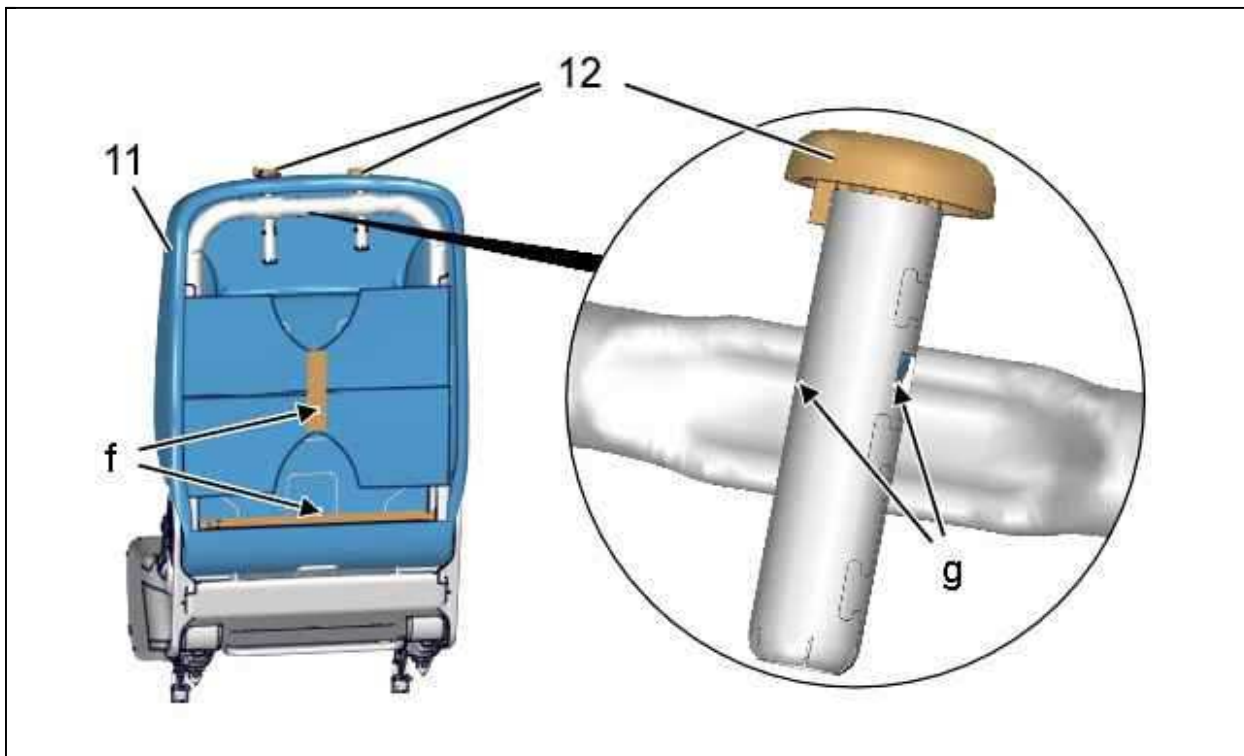


Рисунок : C5GM10YD

Отсоедините элементы фиксации деталей спинки сиденья (11) (в "f") ; С помощью плоской отвертки. Просуньте руку под спинку сиденья (11), чтобы получить доступ к направляющим подголовника (12). Отсоединить направляющие подголовников (12) (в "g") ; С помощью плоской отвертки.



Рисунок : C5GM10ZD

Снять обивку спинки сиденья (11) (в соответствии со стрелкой).

3.6. Подушка сиденья

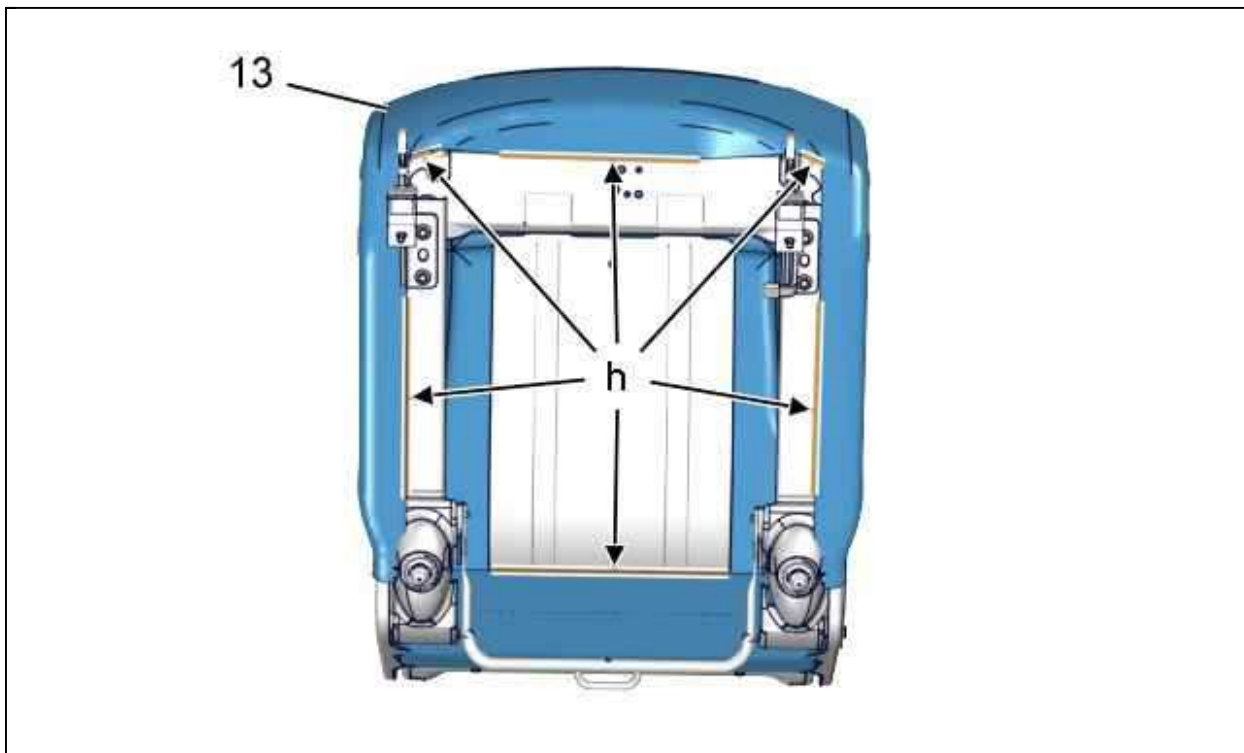


Рисунок : C5GM110D

Открепите детали крепления спинки сиденья (13) (в "h") ; С помощью плоской отвертки.
Снять : Подушку сиденья (13).

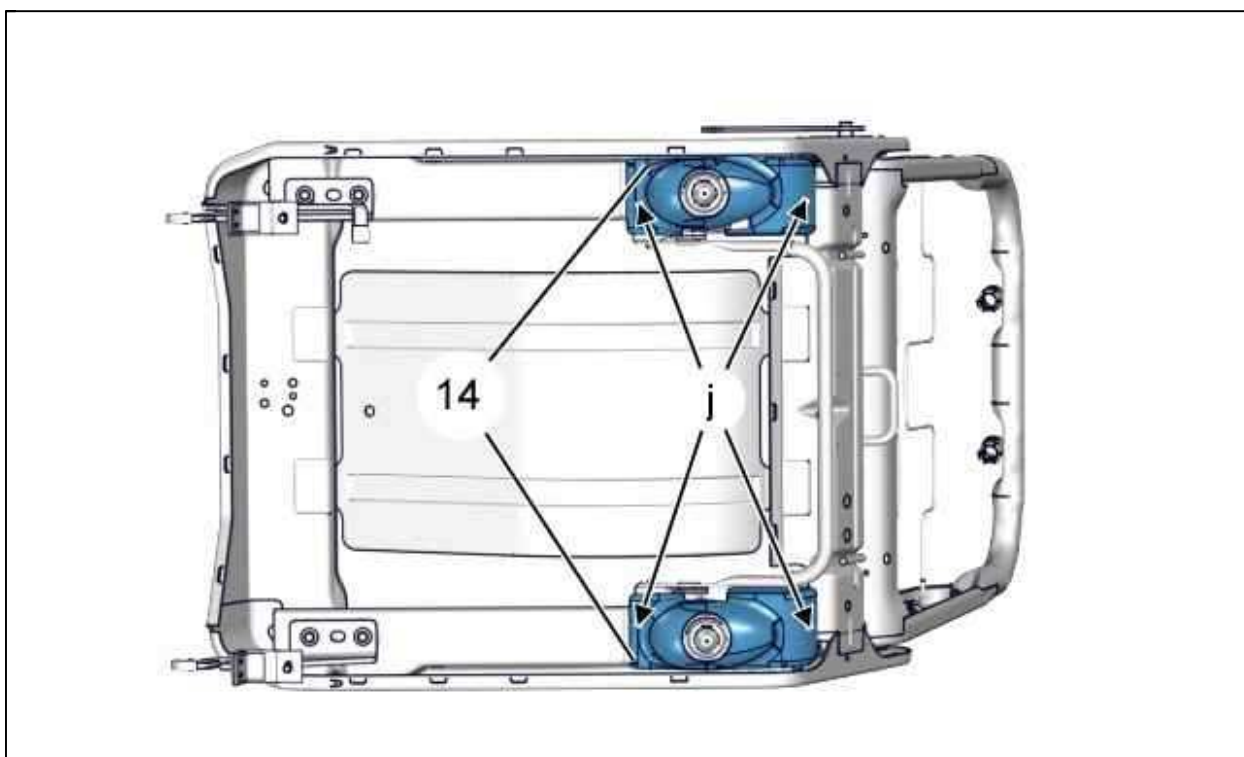


Рисунок : C5GM111D

Отсоедините декоративные элементы (14) (в "j") ; С помощью приспособления [1].
Снять декоративные элементы (14).

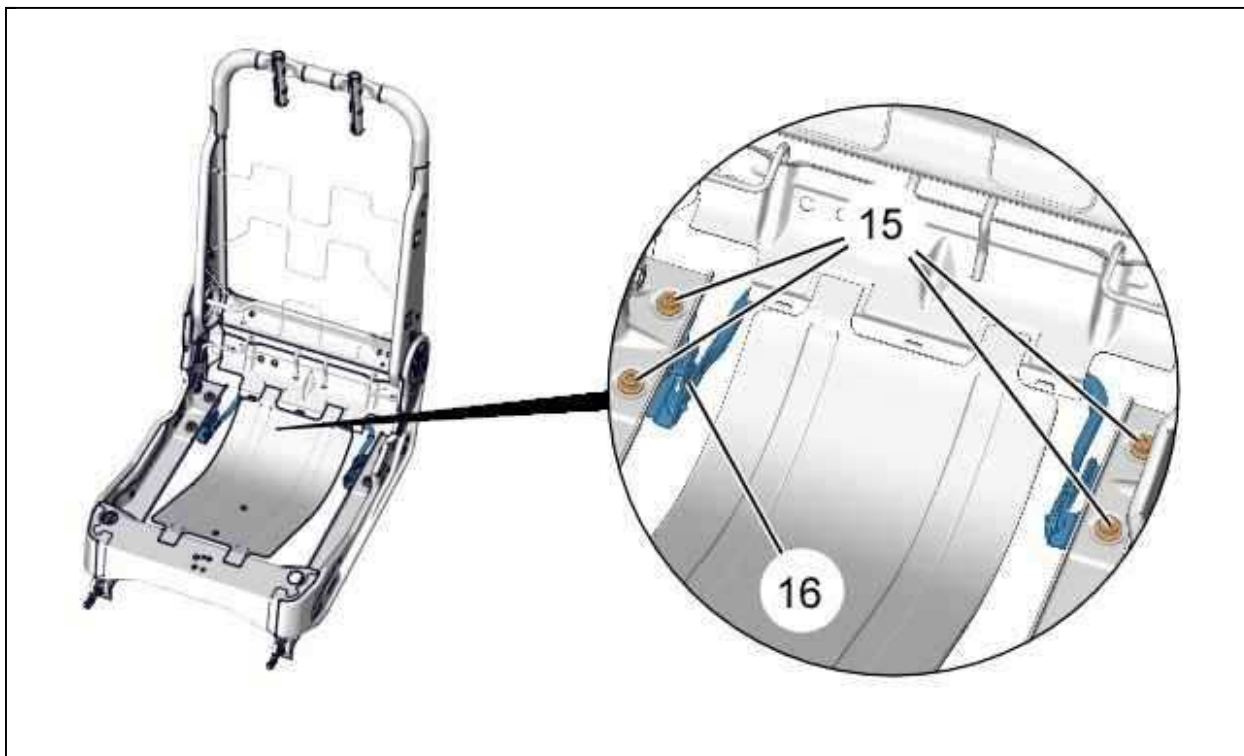


Рисунок : C5GM112D

Снять :

- болтов (15)
- Систему крепления (16) (Задняя)

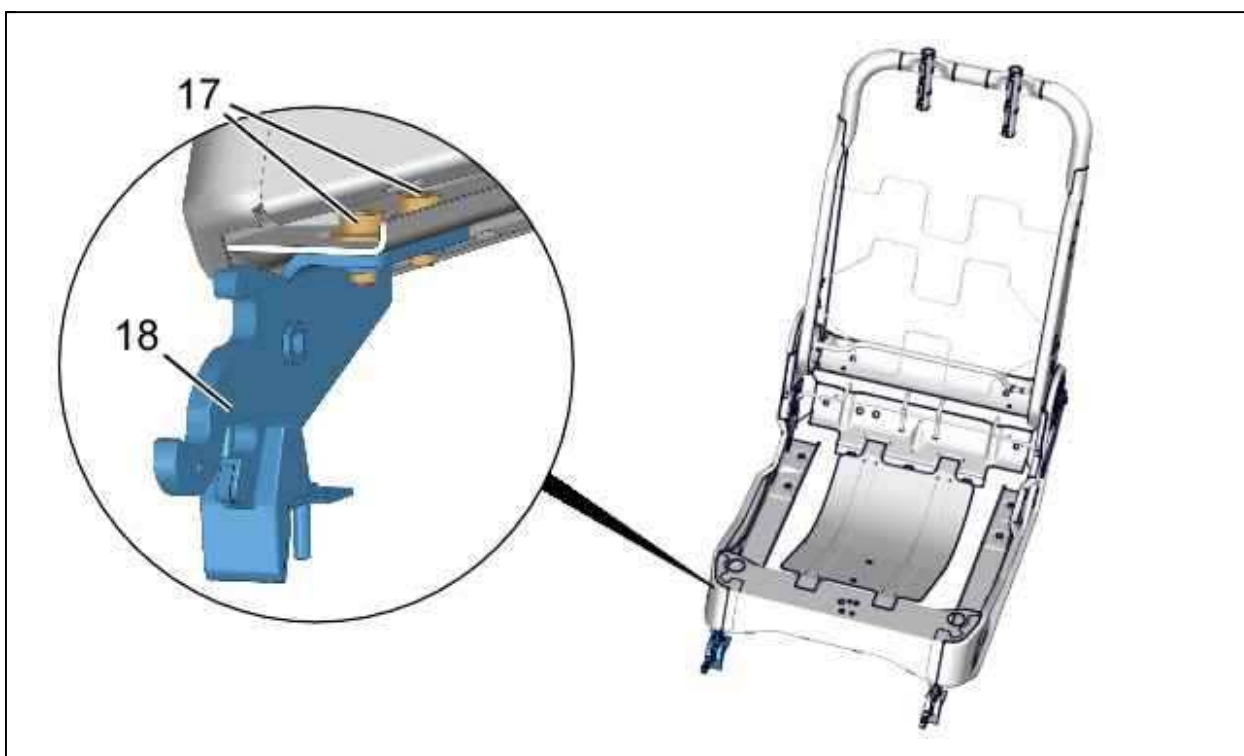


Рисунок : C5GM113D

Снять (с каждой стороны) :

- болтов (17)
- Систему крепления (18) (Передний)



Рисунок : C5GM114D

Снять : Раму заднего сиденья (19).

4. Сборка

Действовать в последовательности, обратной операциям по разборке.

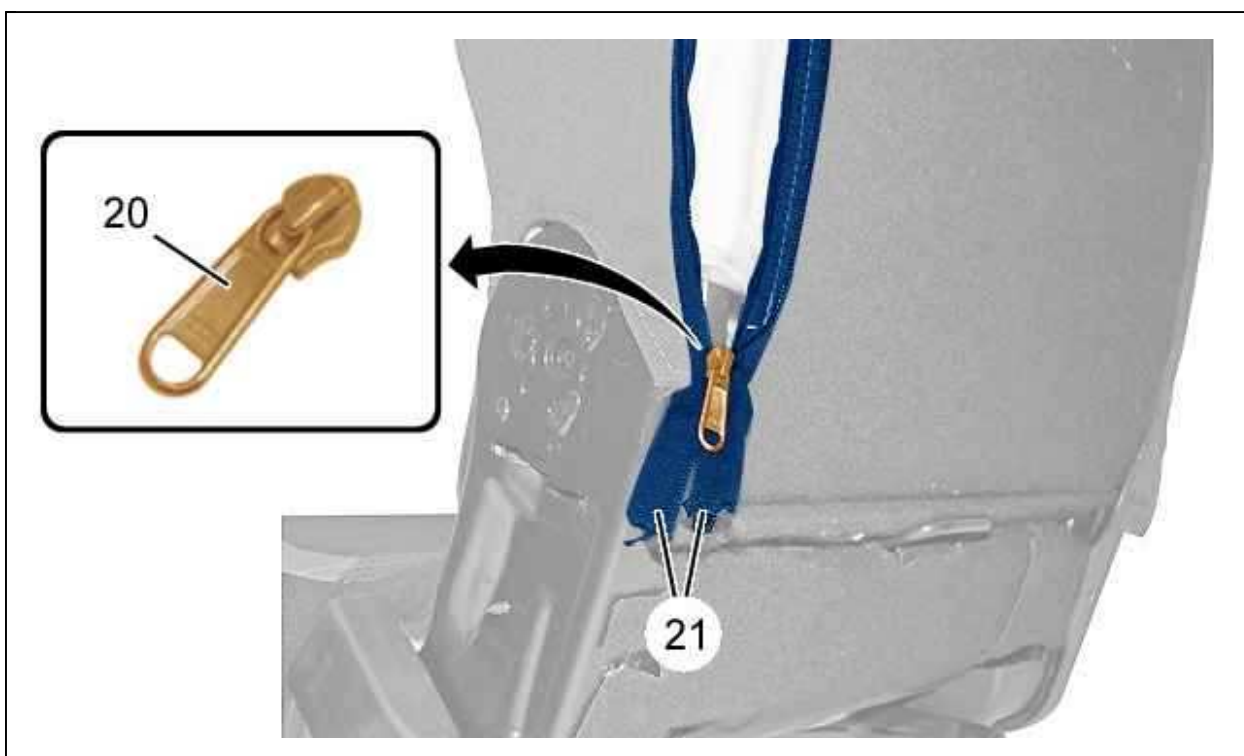


Рисунок : C5GM14ED

ПРИМЕЧАНИЕ : Закажите 2 замка застежки-молнии (20) (в качестве запасной детали).

Застегните застежку-молнию (21) ; С помощью замка (20) (с каждой стороны).

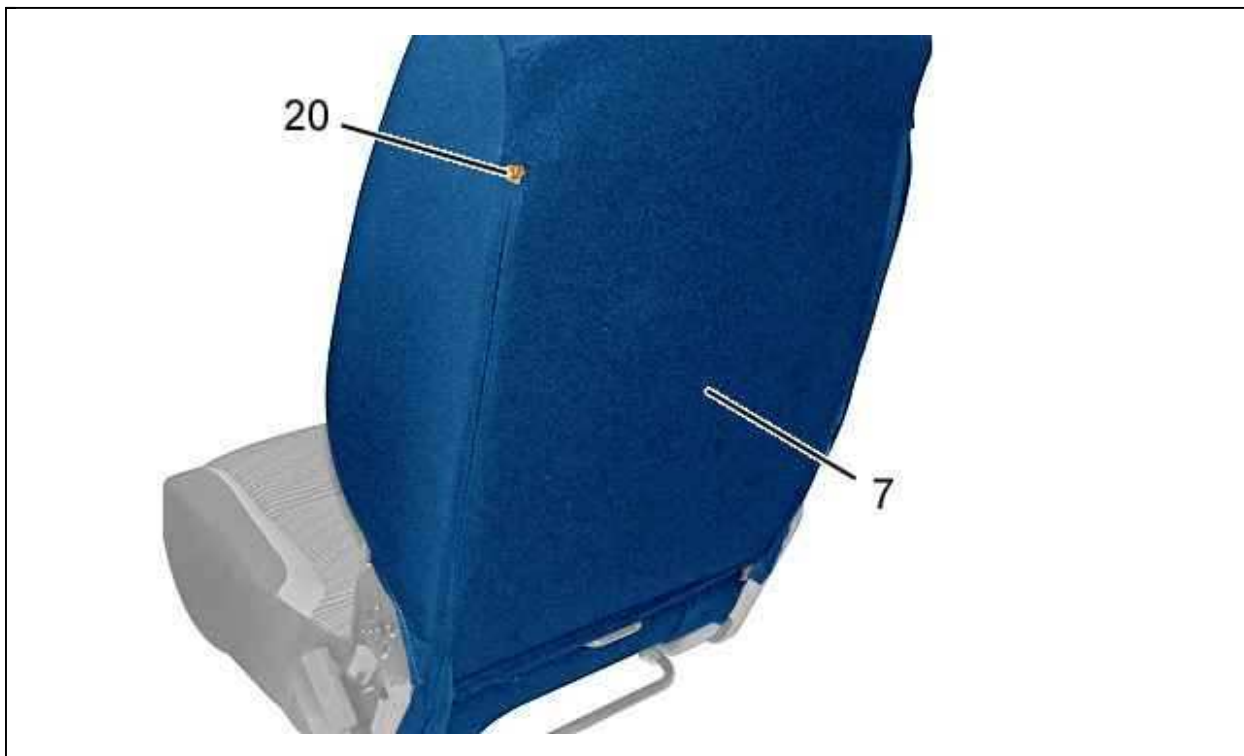


Рисунок : C5GM14FD

Спрячьте замок молнии (20) под облицовку спинки сиденья (7).

болтов (3), (15), (17) моментом $2,5 \pm 0,5$ дН.м.

Проверьте функционирование электрооборудования.