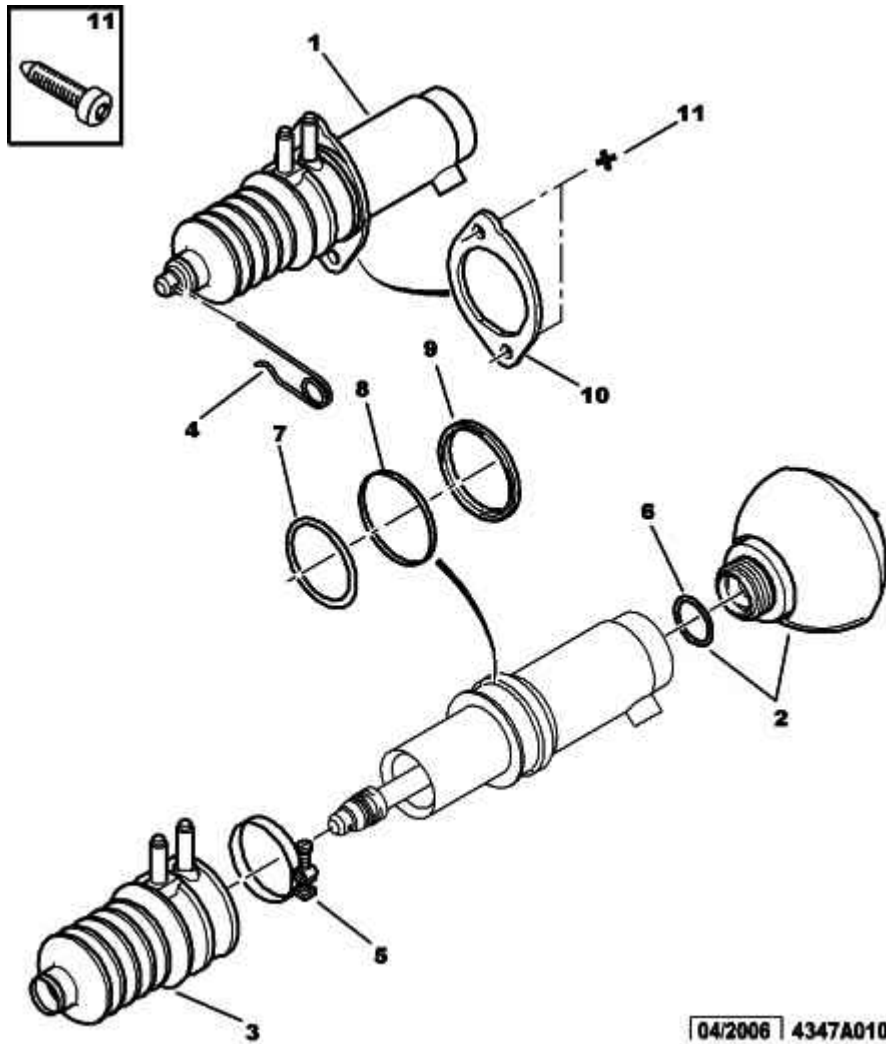


07.05.09 434701

ШАРОВОЙ ЦИЛИНДР ЗАДНЕЙ ПОДВЕСКИ

5-ДВЕРНЫЙ СЕДАН ДО OPR 09822



04/2006 4347A010

01	5272 60	01	ЦИЛИНДР ПОДВЕС. ЛЕВЫЙ DIAM 37 <i>- 5-ДВЕРНЫЙ СЕДАН И ПОДВЕСКА ГИДРОАКТИВНАЯ 3</i>
	5272 61	01	ПРАВЫЙ DIAM 37 <i>- 5-ДВЕРНЫЙ СЕДАН И ПОДВЕСКА ГИДРОАКТИВНАЯ 3</i>
	5272 62	01	ЛЕВЫЙ DIAM 37 <i>- 5-ДВЕРНЫЙ СЕДАН И ПОДВЕСКА ГИДРОАКТИВНАЯ 3 ПЛЮС</i>
	5272 63	01	ПРАВЫЙ DIAM 37 <i>- 5-ДВЕРНЫЙ СЕДАН И ПОДВЕСКА ГИДРОАКТИВНАЯ 3 ПЛЮС</i>
02	5272 74	02	СФЕРИЧ ТАРЕЛКА 31 BARS <i>- 5-ДВЕРНЫЙ СЕДАН И ПОДВЕСКА ГИДРОАКТИВНАЯ 3</i>
	5272 73	02	25 BARS <i>- 5-ДВЕРНЫЙ СЕДАН И ПОДВЕСКА ГИДРОАКТИВНАЯ 3 ПЛЮС</i>
03	5272 64	02	ПЫЛЬН.РУЛ.ТЯГИ <i>- 5-ДВЕРНЫЙ СЕДАН</i>
04	5272 09	02	ШПИЛЬКА <i>- 5-ДВЕРНЫЙ СЕДАН</i>
05	5280 T6	02	ХОМУТ ГОФ ЧЕХЛА <i>- 5-ДВЕРНЫЙ СЕДАН</i>
06	5272 15	02	КВАДР.ПРОКЛАДКА 37,4X42X2,6 <i>- 5-ДВЕРНЫЙ СЕДАН</i>
07	5272 18	02	УПЛ.КОЛ.ЦИЛ.ПОД DIAM 37,3 EP3,6 <i>- 5-ДВЕРНЫЙ СЕДАН</i>
08	5272 29	02	УПЛ ПОДВ ЦИЛИН DIAM 37 EP3 <i>- 5-ДВЕРНЫЙ СЕДАН</i>
09	5272 31	02	УПЛОТНИТЕЛЬ СТ. DIAM 38X44 EP2,4 <i>- 5-ДВЕРНЫЙ СЕДАН</i>
10	5272 H3	02	УПОРНАЯ ВТУЛКА <i>- 5-ДВЕРНЫЙ СЕДАН</i>
11	9181 E0	04	БОЛТ ПОДВЕСКИ DIAM 8X125-22 <i>- 5-ДВЕРНЫЙ СЕДАН</i>