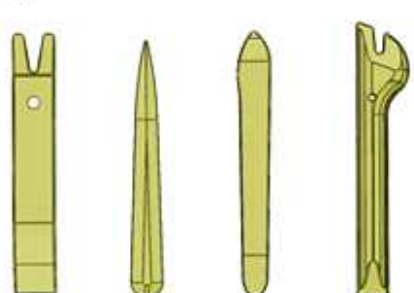


СНЯТИЕ - УСТАНОВКА : ПЕРЧАТОЧНЫЙ ЯЩИК

ОБЯЗАТЕЛЬНО : Соблюдайте чистоту и правила безопасного выполнения работ  .

1. Инструменты

инструмент	Номер (реферанс)	Обозначение
 <p>[1350-ZZ]</p> <p>Рисунок : E5AG02MT</p>	[1350-ZZ]	Инструмент для снятия обшивки

2. Снятие

Снять крышку перчаточного ящика  .

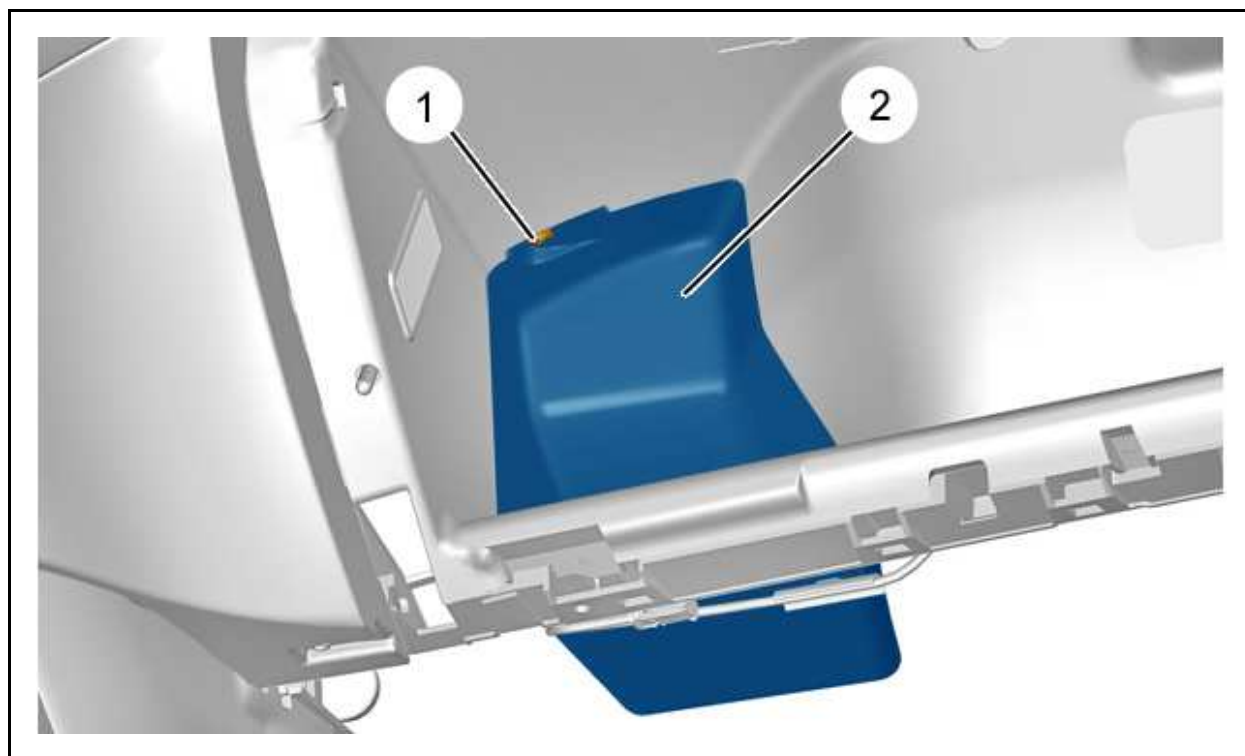


Рисунок : C5FG1EJD

Снимите болт (1) (Внутреннюю часть ящика для перчаток (2)).

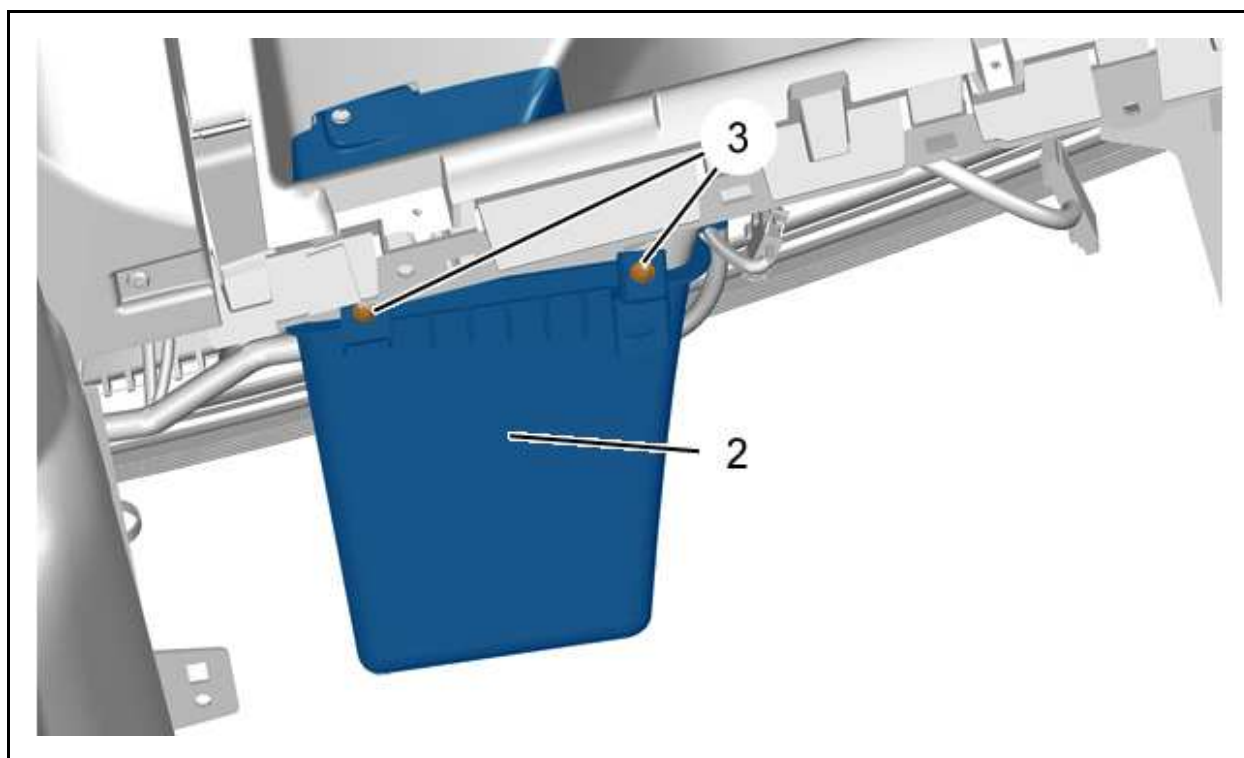


Рисунок : C5FG1EKD

Отвернуть болт (3) (Внутреннюю часть ящика для перчаток (2)).

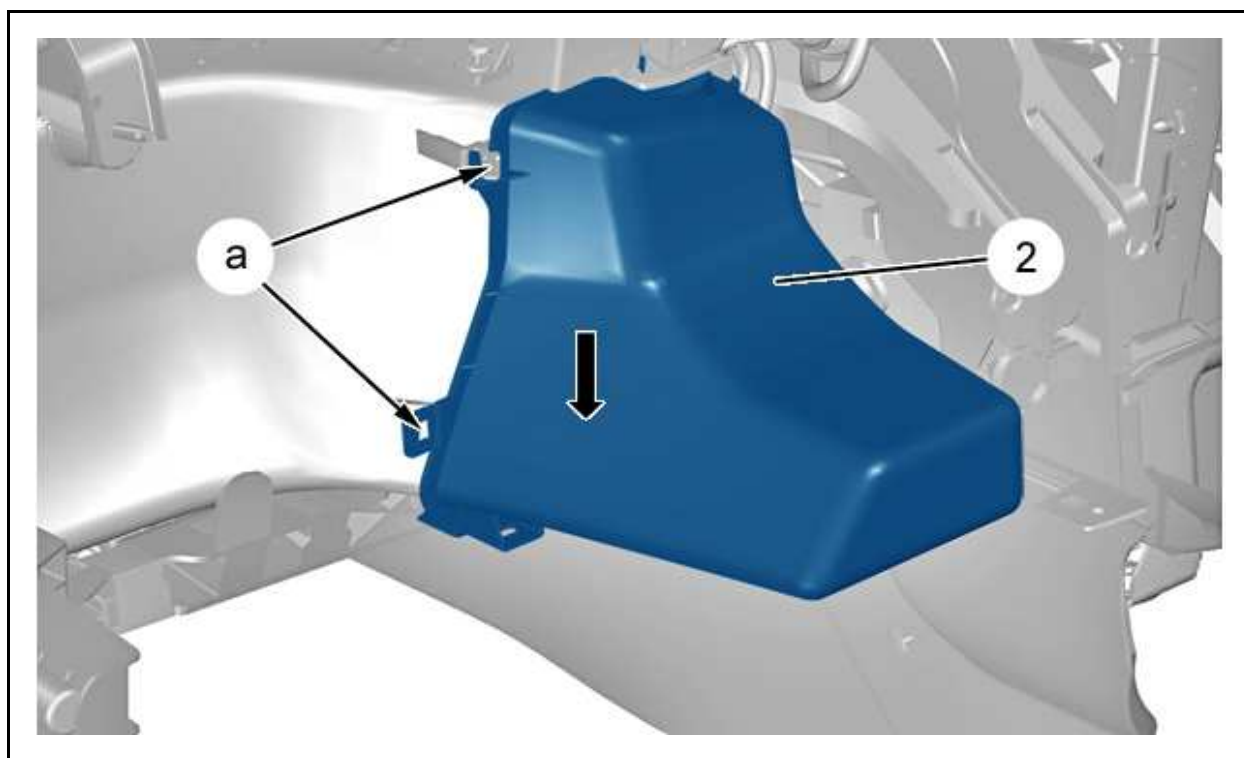


Рисунок : C5FG1ELD

Открепить днище перчаточного ящика (2) (в "а") ; С помощью приспособления [1350-ZZ].
Сдвинуть днище перчаточного ящика (2) и отделить его (Как показано стрелкой).

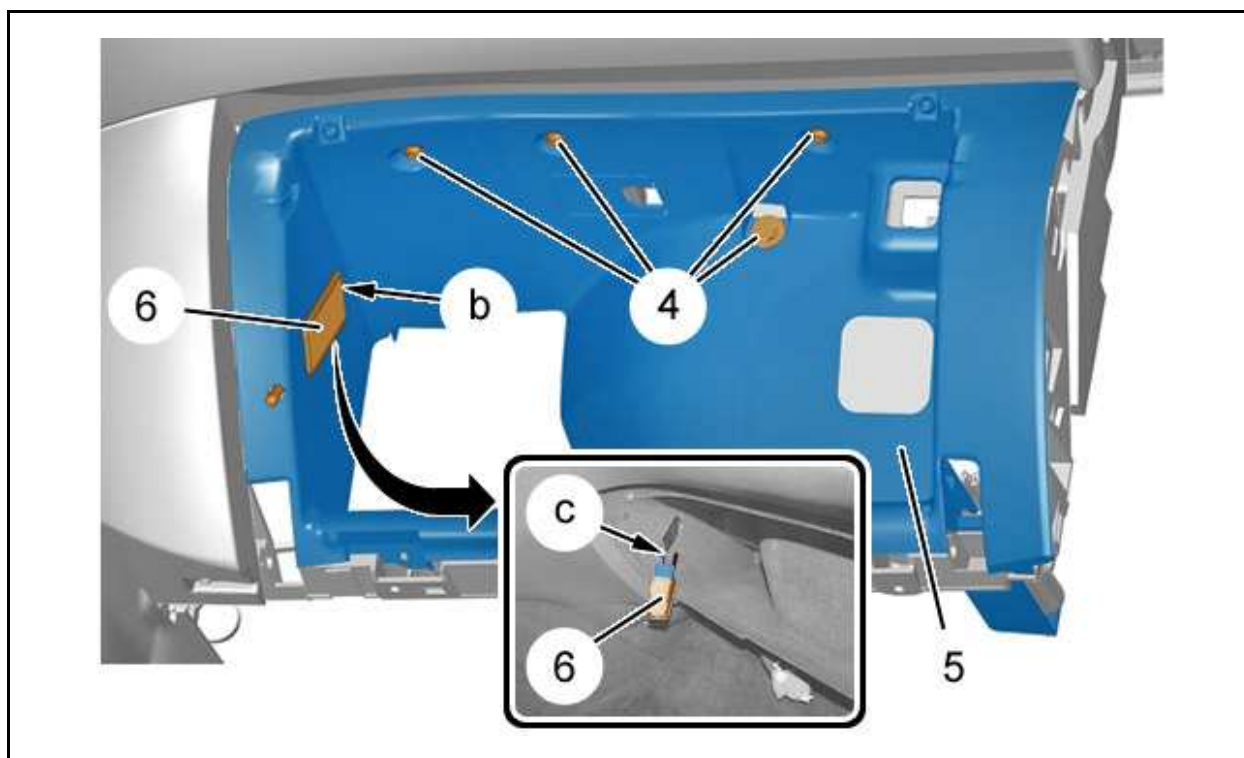


Рисунок : C5FG1EMD

Отвернуть болт (4).

Отсоединить лампу подсветки (6) (в "b") ; С помощью приспособления [1350-ZZ].

Отсоедините разъем (в "c").

Снять :

- Лампу подсветки (6)
- Перчаточный ящик (5)

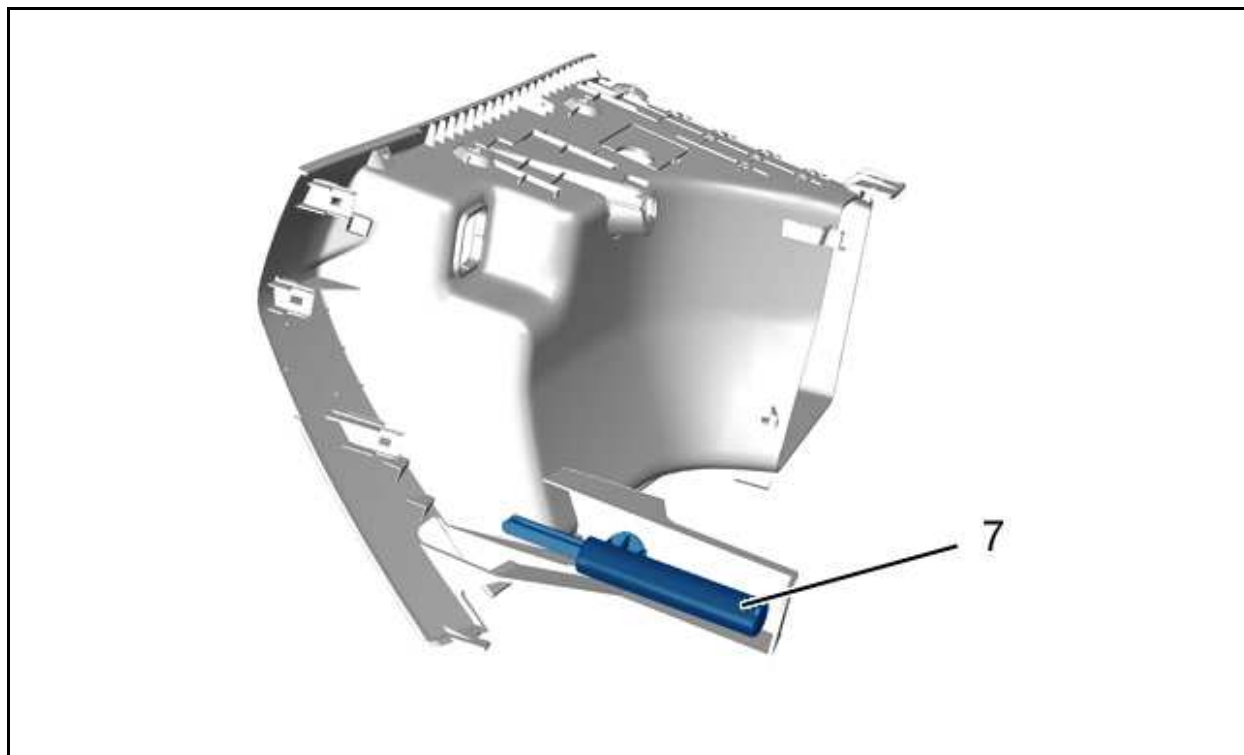


Рисунок : C5FG1END

Снимите сервоцилиндр (7).

3. Установка

Установка производится выполнением операций по снятию в обратном порядке.
Проверьте функционирование электрооборудования.